



MODELO DE
DOCUMENTO DE CONTRATACIÓN DE
OBRAS

Método:
Licitación Pública Nacional
(LPN)

(en aplicación de GN-2349-15)

Representación en Argentina
2021

1. MODELO DE DOCUMENTO DE LPN - OBRAS

	Documento de contratación de Obras mediante Licitación Pública Nacional (LPN)
Contratante: <i>Instituto Provincial de Vivienda y Urbanismo Provincia de Santiago del Estero]</i>	<i>INFRAESTRUCTURA PUBLICA Y EQUIPAMIENTO COMUNITARIO BARRIO AMERICA DEL SUR SECTOR LOS COY- SANTIAGO DEL ESTERO</i>
Programa: <i>"PROMEBA V" "Préstamo BID N° 5557 OC-AR"</i>	LPN N°: 32/2023 "SEPA PROMEBAV-9-LPN-O-" Fecha y lugar: 28 de Noviembre de 2023, hora 10,00 - Agustín Álvarez N° 90 - IPVU Santiago del Estero-Argentina
	República Argentina

Índice general

Sección I. Instrucciones a los Oferentes	Pág. 9
Sección II. Datos de la Licitación	Pág. 37
Cuadro de Criterios de Evaluación	Pág.
Sección III. Países elegibles	Pág. 45
Sección IV. Formularios de la Oferta	Pág. 47
Sección V. Condiciones Generales del Contrato	Pág. 54
Sección VI. Condiciones Especiales del Contrato	Pág. 81
Sección VII. Especificaciones y Condiciones de Cumplimiento	Pág. 91
Sección VIII. Planos	Pág. 93
Sección IX. Cómputo indicativo de tareas a ejecutar	Pág. 94
Sección X. Formularios de Garantía	Pág. 96
Llamado a Licitación	Pág.108

Sección I. Instrucciones a los Oferentes

A. Disposiciones Generales	9
1. Alcance de la licitación.....	9
2. Fuente de fondos.....	9
4. Oferentes elegibles	17
5. Calificaciones del Oferente	20
6. Una Oferta por Oferente	24
7. Costo de las ofertas	24
8. Visita al Sitio de las obras.....	24
B. Documentos de Licitación.....	25
9. Contenido de los Documentos de Licitación	25
10. Aclaración de los Documentos de Licitación.....	25
11. Enmiendas a los Documentos de Licitación	26
C. Preparación de las Ofertas	26
12. Idioma de las Ofertas.....	26
13. Documentos que conforman la Oferta	26
14. Precios y descuentos de la Oferta	27
15. Monedas de la Oferta y pago.....	31
16. Validez de las Ofertas.....	32
17. Garantía de Mantenimiento de la Oferta y Declaración de Mantenimiento de la Oferta	33
18. Ofertas alternativas de los Oferentes	35
19. Formato y firma de la Oferta	35
D. Presentación de las Ofertas	36
20. Presentación, Sello e Identificación de las Ofertas	36
21. Plazo para la presentación de las Ofertas	37
22. Ofertas tardías	37
23. Retiro, sustitución y modificación de las Ofertas	38
E. Apertura de las Ofertas.....	38
24. Apertura de las Ofertas.....	38
F. Evaluación y comparación de las Ofertas	40
25. Confidencialidad.....	40
26. Aclaración de las Ofertas.....	40
27. Examen de las Ofertas para determinar su cumplimiento e inconformidades no significativas	41

28.	Corrección de errores	42
29.	Moneda para la evaluación de las Ofertas.....	43
30.	Evaluación y comparación de las Ofertas.....	43
31. Ofertas Anormalmente Bajas		44
32.	Derecho del Contratante a aceptar cualquier Oferta o a rechazar cualquier o todas las Ofertas	45
G. Adjudicación del Contrato.....		45
33.	Criterios de Adjudicación	45
34. Notificación de Adjudicación y firma del contrato		45
35.	Garantía de Cumplimiento	46
36.	Pago de anticipo y Garantía	47
37. Conciliador		47
38. Explicaciones del Contratante		48

Instrucciones a los Oferentes (IAO)

A. Disposiciones Generales

1. Alcance de la licitación 1.1 El Contratante, según la definición que consta en la Sección V. Condiciones Generales del Contrato (CGC), e identificado en la Sección II, Datos de la Licitación (DDL) invita a presentar Ofertas para la construcción de las Obras que se describen en los DDL y en la Sección VI, “Condiciones Especiales del Contrato” (CEC). El nombre y el número de identificación de esta licitación están especificados en los DDL y en las CEC.
 - 1.2 El Oferente seleccionado deberá terminar las Obras en el Plazo Previsto de Ejecución, según lo especificado en los DDL y en la subcláusula 1.1 (aa) de las CEC.
 - 1.3 En estos Documentos de Licitación:
 - (a) Por el término “por escrito” se entiende la comunicación en forma escrita (por ejemplo, por correo, por correo electrónico, facsímil e incluyendo, si así se especifica en la IAO 1.4, distribuido o recibido a través del sistema electrónico de adquisiciones utilizado por el contratante y con prueba de recibido);
 - (b) Si el contexto así lo requiere, el uso del “singular” corresponde igualmente al “plural” y viceversa; y
 - (c) “Día” significa día calendario.
 - (d) “ASSS” significa las medidas ambientales, sociales y de seguridad y salud en el trabajo (incluyendo explotación y abuso sexual - EAS - y violencia de género -VGB).
 - 1.4 Si se especifica en los DDL, el Contratante tiene la intención de usar sistemas electrónicos o herramientas digitales para adquisiciones, indicados en los DDL y que serán utilizado para gestionar los aspectos de la licitación indicados en los DDL.
-
2. Fuente de fondos 2.1 El Prestatario identificado en los DDL, se propone destinar una parte de los fondos del préstamo del Banco Interamericano de Desarrollo (BID) (en adelante denominado el “Banco”) identificado en los DDL, para sufragar parcialmente el costo del Proyecto identificado en los DDL, a

fin de cubrir los gastos elegibles en virtud del contrato para las obras.

2.2 El Banco Interamericano de Desarrollo efectuará pagos solamente a pedido del Prestatario y una vez que el Banco Interamericano de Desarrollo los haya aprobado de conformidad con las estipulaciones establecidas en el acuerdo financiero entre el Prestatario y el Banco (en adelante denominado “el Contrato de Préstamo”). Dichos pagos se ajustarán en todos sus aspectos a las condiciones de dicho Contrato de Préstamo. Salvo que el Banco Interamericano de Desarrollo acuerde expresamente lo contrario, nadie más que el Prestatario podrá tener derecho alguno en virtud del Contrato de Préstamo ni tendrá ningún derecho a los fondos del financiamiento.

3. Prácticas prohibidas

3.1 El Banco exige a todos los Prestatarios (incluidos los beneficiarios de donaciones), organismos ejecutores y organismos contratantes, al igual que a todas las firmas, entidades o individuos oferentes por participar o participando en actividades financiadas por el Banco incluidos, entre otros, solicitantes, oferentes, proveedores de bienes, contratistas, consultores, miembros del personal, subcontratistas, subconsultores, proveedores de servicios y concesionarios (incluidos sus respectivos funcionarios, empleados y representantes, ya sean sus atribuciones expresas o implícitas) observar los más altos niveles éticos y denunciar al Banco¹² todo acto sospechoso de constituir una Práctica Prohibida del cual tenga conocimiento o sea informado durante el proceso de selección y las negociaciones o la ejecución de un contrato. Las Prácticas Prohibidas comprenden (i) prácticas corruptas; (ii) prácticas fraudulentas; (iii) prácticas coercitivas; (iv) prácticas colusorias; (v) prácticas obstructivas; y (vi) apropiación indebida. El Banco ha establecido mecanismos para la denuncia de la supuesta comisión de Prácticas Prohibidas. Toda denuncia deberá ser remitida a la Oficina de Integridad Institucional (OII) del Banco para que se investigue debidamente. El Banco también ha adoptado procedimientos de sanción para la resolución de casos y ha

celebrado acuerdos con otras Instituciones Financieras Internacionales (IFI) a fin de dar un reconocimiento recíproco a las sanciones impuestas por sus respectivos órganos sancionadores.

(a) A efectos del cumplimiento de esta Política, el Banco define las expresiones que se indican a continuación:

- (i) Una práctica corrupta consiste en ofrecer, dar, recibir, o solicitar, directa o indirectamente, cualquier cosa de valor para influenciar indebidamente las acciones de otra parte;
- (ii) Una práctica fraudulenta es cualquier acto u omisión, incluida la tergiversación de hechos y circunstancias, que deliberada o imprudentemente engañen, o intenten engañar, a alguna parte para obtener un beneficio financiero o de otra naturaleza o para evadir una obligación;
- (iii) Una práctica coercitiva consiste en perjudicar o causar daño, o amenazar con perjudicar o causar daño, directa o indirectamente, a cualquier parte o a sus bienes para influenciar indebidamente las acciones de una parte;
- (iv) Una práctica colusoria es un acuerdo entre dos o más partes realizado con la intención de alcanzar un propósito inapropiado, lo que incluye influenciar en forma inapropiada las acciones de otra parte;
- (v) Una práctica obstructiva consiste en:
 - (i) destruir, falsificar, alterar u ocultar evidencia significativa para una investigación del Grupo BID, o realizar declaraciones falsas ante los investigadores con la intención de impedir una investigación del Grupo BID;
 - (ii) amenazar, hostigar o intimidar a cualquier parte para impedir que divulgue su conocimiento de asuntos que son importantes para una investigación del Grupo BID o que prosiga con la investigación; o
 - (iii) actos realizados con la intención de

impedir el ejercicio de los derechos contractuales de auditoría e inspección del Grupo BID previstos en el párrafo 1.16 (f) de abajo, o sus derechos de acceso a la información; y

- (vi) La apropiación indebida consiste en el uso de fondos o recursos del Grupo BID para un propósito indebido o para un propósito no autorizado, cometido de forma intencional o por negligencia grave.

(b) Si el Banco determina que cualquier firma, entidad o individuo actuando como oferente o participando en una actividad financiada por el Banco incluidos, entre otros, solicitantes, oferentes, proveedores, contratistas, consultores, miembros del personal, subcontratistas, subconsultores, proveedores de servicios, concesionarios, Prestatarios (incluidos los Beneficiarios de donaciones), organismos ejecutores o contratantes (incluidos sus respectivos funcionarios, empleados y representantes, ya sean sus atribuciones expresas o implícitas) ha cometido una Práctica Prohibida en cualquier etapa de la adjudicación o ejecución de un contrato, el Banco podrá:

- (i) no financiar ninguna propuesta de adjudicación de un contrato para la adquisición de bienes o servicios, la contratación de obras, o servicios de consultoría;
- (ii) suspender los desembolsos de la operación, si se determina, en cualquier etapa, que un empleado, agencia o representante del Prestatario, el Organismo Ejecutor o el Organismo Contratante ha cometido una Práctica Prohibida;
- (iii) declarar una contratación no elegible para financiamiento del Banco y cancelar y/o acelerar el pago de una parte del préstamo o de la donación relacionada inequívocamente con un contrato, cuando exista evidencia de que el representante del Prestatario, o Beneficiario de una donación, no ha tomado las medidas correctivas adecuadas (lo que incluye, entre otras cosas, la notificación adecuada al

Banco tras tener conocimiento de la comisión de la Práctica Prohibida) en un plazo que el Banco considere razonable;

(iv) emitir una amonestación a la firma, entidad o individuo en el formato de una carta formal de censura por su conducta;

(v) declarar a una firma, entidad o individuo inelegible, en forma permanente o por determinado período de tiempo, para que (i) se le adjudiquen contratos o participe en actividades financiadas por el Banco, y (ii) sea designado subconsultor, subcontratista o proveedor de bienes o servicios por otra firma elegible a la que se adjudique un contrato para ejecutar actividades financiadas por el Banco;

(vi) remitir el tema a las autoridades pertinentes encargadas de hacer cumplir las leyes; y/o;

(vii) imponer otras sanciones que considere apropiadas bajo las circunstancias del caso, incluyendo la imposición de multas que representen para el Banco un reembolso de los costos vinculados con las investigaciones y actuaciones. Dichas sanciones podrán ser impuestas en forma adicional o en sustitución de las sanciones arriba referidas.

(c) Lo dispuesto en los incisos (i) y (ii) del párrafo 1.16 (b) se aplicará también en casos en los que las partes hayan sido temporalmente declaradas inelegibles para la adjudicación de nuevos contratos en espera de que se adopte una decisión definitiva en un proceso de sanción, o cualquier otra resolución.

(d) La imposición de cualquier medida que sea tomada por el Banco de conformidad con las provisiones referidas anteriormente será de carácter público.

(e) Asimismo, cualquier firma, entidad o individuo actuando como oferente o participando en una actividad financiada por el Banco, incluidos, entre otros, solicitantes, oferentes, proveedores de bienes, contratistas, consultores, miembros del personal, subcontratistas, subconsultores, proveedores de servicios, concesionarios, Prestatarios (incluidos los

beneficiarios de donaciones), organismos ejecutores o contratantes (incluidos sus respectivos funcionarios, empleados y representantes, ya sean sus atribuciones expresas o implícitas) podrá verse sujeto a sanción de conformidad con lo dispuesto en convenios suscritos por el Banco con otra institución financiera internacional concernientes al reconocimiento recíproco de decisiones de inhabilitación. A efectos de lo dispuesto en el presente párrafo, el término “sanción” incluye toda inhabilitación permanente, imposición de condiciones para la participación en futuros contratos o adopción pública de medidas en respuesta a una contravención del marco vigente de una institución financiera internacional aplicable a la resolución de denuncias de comisión de Prácticas Prohibidas.

(f) El Banco requiere que en los documentos de licitación y los contratos financiados con un préstamo o donación del Banco se incluya una disposición que exija que los solicitantes, oferentes, proveedores de bienes y sus representantes, contratistas, consultores, miembros del personal, subcontratistas subconsultores, proveedores de servicios y concesionarios permitan al Banco revisar cualesquiera cuentas, registros y otros documentos relacionados con la presentación de propuestas y con el cumplimiento del contrato y someterlos a una auditoría por auditores designados por el Banco. Bajo esta política, todo solicitante, oferente, proveedor de bienes y su representante, contratista, consultor, miembro del personal, subcontratista, subconsultor, proveedor de servicios y concesionario deberá prestar plena asistencia al Banco en su investigación. El Banco requerirá asimismo que se incluya en contratos financiados con un préstamo o donación del Banco una disposición que obligue a solicitantes, oferentes, proveedores de bienes y sus representantes, contratistas, consultores, miembros del personal, subcontratistas, subconsultores, proveedores de servicios y concesionarios a (i) conservar todos los documentos y registros relacionados con actividades financiadas por el Banco por un período de

siete (7) años luego de terminado el trabajo contemplado en el respectivo contrato; (ii) entregar cualquier documento necesario para la investigación de denuncias de comisión de Prácticas Prohibidas y hacer que empleados o agentes de los solicitantes, oferentes, proveedores de bienes y sus representantes, contratistas, consultores, subcontratistas, subconsultores, proveedores de servicios y concesionarios que tengan conocimiento de las actividades financiadas por el Banco estén disponibles para responder a las consultas relacionadas con la investigación provenientes de personal del Banco o de cualquier investigador, agente, auditor o consultor apropiadamente designado. Si el solicitante, oferente, proveedor de servicios y su representante, contratista, consultor, miembro del personal, subcontratista, subconsultor, proveedor de servicios o concesionario se niega a cooperar o incumple el requerimiento del Banco, o de cualquier otra forma obstaculiza la investigación por parte del Banco, el Banco, bajo su sola discreción, podrá tomar medidas apropiadas contra el solicitante, oferente, proveedor de bienes y su representante, contratista, consultor, miembro del personal, subcontratista, subconsultor, proveedor de servicios o concesionario.

(g) El Banco exigirá que, cuando un Prestatario adquiera bienes, obras o servicios diferentes a los de consultoría directamente de una agencia especializada, de conformidad con lo establecido en el párrafo 3.10, en el marco de un acuerdo entre el Prestatario y dicha agencia especializada, todas las disposiciones contempladas en el párrafo 1.16 relativas a sanciones y Prácticas Prohibidas se apliquen íntegramente a los solicitantes, oferentes, proveedores de bienes y sus representantes, contratistas, consultores, miembros del personal, subcontratistas, subconsultores, proveedores de servicios, concesionarios (incluidos sus respectivos funcionarios, empleados y representantes, ya sean sus atribuciones expresas o implícitas), o cualquier otra entidad que haya suscrito contratos con dicha agencia

especializada para la provisión de bienes, obras o servicios diferentes a los de consultoría en conexión con actividades financiadas por el Banco. El Banco se reserva el derecho de obligar al Prestatario a que se acoja a recursos tales como la suspensión o la rescisión. Las agencias especializadas deberán consultar la lista de firmas e individuos declarados inelegibles de forma temporal o permanente por el Banco. En caso de que una agencia especializada suscriba un contrato o una orden de compra con una firma o individuo declarado inelegible de forma temporal o permanente por el Banco, el Banco no financiará los gastos conexos y se acogerá a otras medidas que considere convenientes.

3.2 Los Oferentes, al presentar sus ofertas, declaran y garantizan:

- (a) Que han leído y entendido las definiciones de Prácticas Prohibidas del Banco y las sanciones aplicables a la comisión de las mismas que constan de este documento y se obligan a observar las normas pertinentes sobre las mismas;
- (b) Que no han incurrido o no incurrirán en ninguna Práctica Prohibida descrita en este documento durante los procesos de selección, negociación, adjudicación o ejecución de este contrato;
- (c) Que no han tergiversado ni ocultado ningún hecho sustancial durante los procesos de selección, negociación, adjudicación o ejecución de este contrato;
- (d) Que ni ellos ni sus agentes, personal, subcontratistas, subconsultores, directores, funcionarios o accionistas principales han sido declarados por el Banco o por otra Institución Financiera Internacional (IFI) con la cual el Banco haya suscrito un acuerdo para el reconocimiento recíproco de sanciones, inelegibles para que se les adjudiquen contratos financiados por el Banco o por dicha IFI, o culpables de delitos vinculados con la comisión de Prácticas Prohibidas;
- (e) Que ninguno de sus directores, funcionarios o accionistas principales han sido director, funcionario o accionista principal de ninguna otra compañía o entidad

que haya sido declarada inelegible por el Banco o por otra Institución Financiera Internacional (IFI) y con sujeción a lo dispuesto en acuerdos suscritos por el Banco concernientes al reconocimiento recíproco de sanciones para que se le adjudiquen contratos financiados por el Banco o ha sido declarado culpable de un delito vinculado con Prácticas Prohibidas;

- (f) Que han declarado todas las comisiones, honorarios de representantes o agentes, pagos por servicios de facilitación o acuerdos para compartir ingresos relacionados con actividades financiadas por el Banco;
- (g) Que reconocen que el incumplimiento de cualquiera de estas garantías constituye el fundamento para la imposición por el Banco de una o más de las medidas que se describen en la Cláusula 3.1 (b).

4. Oferentes elegibles

4.1 Un Oferente, y todas las partes que constituyen el Oferente, deberán ser originarios de países miembros del Banco. Los Oferentes originarios de países no miembros del Banco no son elegibles para participar en contratos financiados en todo o en parte con fondos del Banco. En la Sección III “Países Elegibles” de este documento se indican los países miembros del Banco al igual que los criterios para determinar la nacionalidad de los Oferentes y el origen de los bienes y servicios. Los oferentes de un país miembro del Banco, al igual que las obras y los bienes suministrados, no estarán habilitados para participar si:

- a) las leyes o la reglamentación oficial del país del Prestatario prohíben relaciones comerciales con ese país; o
- b) en cumplimiento de una decisión del Consejo de Seguridad de las Naciones Unidas adoptada en virtud del Capítulo VII de la Carta de esa Organización, el país del Prestatario prohíba las importaciones de bienes de ese país en cuestión o pagos de cualquier naturaleza a ese país, a una persona o una entidad.

Un Oferente incluidos, en todos los casos, los respectivos directores, personal clave, accionistas principales, personal propuesto y agentes, no deberá tener conflictos de interés a menos que haya sido resuelto a satisfacción del Banco. Los

Oferentes que sean considerados que tienen conflicto de interés serán descalificados. Podrá considerarse que un Oferente tiene un conflicto de intereses a los efectos de este proceso de licitación si el Oferente:

- c) tiene control¹ de manera directa o indirecta a otro Oferente, es controlado de manera directa o indirecta por otro Oferente o es controlado junto a otro Oferente por una persona natural o jurídica en común; o
- d) recibe o ha recibido algún subsidio directo o indirecto de otro Oferente; o
- e) comparte el mismo representante legal con otro Oferente; o
- f) posee una relación con otro Oferente, directamente o a través de terceros en común, que le permite influir en la Oferta de otro Oferente o en las decisiones del Contratante en relación con esta licitación; o
- g) cualquiera de sus afiliados ha participado como consultora en la preparación del diseño o las especificaciones técnicas de las obras que constituyen el objeto de la Oferta;
- h) cualquiera de sus afiliados ha sido contratado (o se propone para ser contratada) por el Contratante o por el Prestatario como Gerente de Proyecto para la ejecución del Contrato; o
- i) proveerá bienes, obras y servicios distintos de los de consultoría resultantes de los servicios de consultoría, o directamente relacionados con ellos, para la preparación o ejecución del proyecto especificado en los DDL de la IAO 2.1 que él haya provisto o que hayan sido provistos por cualquier filial que controle de manera directa o indirecta a esa

¹ Por control se entenderá el poder de dirigir, directa o indirectamente, la dirección y las políticas de una firma, ya sea a través de la propiedad de acciones con derecho a voto, por contrato o de cualquier otra manera. El control puede incluir la propiedad mayoritaria de acciones con derecho a voto, otros mecanismos de control (tales como "acciones de oro", derechos de veto o acuerdos de accionistas que requieran mayorías especiales) o, en el caso de financiación por un fondo de inversiones, el control ejercido por un socio general o administrador de fondos. El control se determinará en el contexto de cada caso particular.

firma, sea controlada de manera directa o indirecta por esa firma o sea controlada junto a esa firma por una entidad en común; o

- j) posee una estrecha² relación familiar, financiera o de empleo previo o subsiguiente con algún profesional del personal del Prestatario (o del organismo de ejecución del proyecto, o de un beneficiario de parte del préstamo) que: (i) esté directa o indirectamente relacionado con la preparación del documento de licitación o las especificaciones del Contrato, o el proceso de evaluación de la Oferta de ese Contrato; o (ii) pudiera estar relacionado con la ejecución o supervisión de ese Contrato a menos que el conflicto derivado de tal relación haya sido resuelto de manera aceptable para el Banco durante el proceso de licitación y la ejecución del Contrato.

4.2 No es elegible un Oferente si él mismo o sus subcontratistas, proveedores, consultores, fabricantes o prestadores de servicios que intervienen en alguna parte del Contrato (incluidos, en todos los casos, los respectivos directores, funcionarios, accionistas principales, personal propuesto y agentes) son objeto de una suspensión temporal o una inhabilitación impuesta por el BID, o de una inhabilitación impuesta por el BID conforme a un acuerdo para el reconocimiento de decisiones de inhabilitación firmado por el BID y otros bancos de desarrollo. La lista de tales firmas e individuos inelegibles se indica en los DDL.

4.3 Una firma que sea Oferente (ya sea individualmente o como integrante de una Asociación en Participación, consorcio o Asociación ("APCA")) o U.T. no podrá participar como Oferente o como integrante de una U.T. en más de una Oferta, salvo en el caso de Ofertas alternativas permitidas. Tal participación redundará en la descalificación de todas las Ofertas en las que haya estado involucrada la firma en cuestión. Una firma que no es un Oferente ni un miembro de una APCA o U.T. puede participar como subcontratista en más de una Oferta. Salvo

² Por relación estrecha se deberá entender que abarca hasta el cuarto grado de consanguinidad o por adopción, o hasta el segundo grado de unión por matrimonio o unión de pareja de hecho (afinidad).

que se especifique en los DDL, no existe límite en el número de miembros de una U.T.

- 4.4 Las empresas estatales del país Prestatario serán elegibles solamente si pueden demostrar que (i) tienen autonomía legal y financiera; (ii) operan conforme a las leyes comerciales; y (iii) no dependen de ninguna agencia del Prestatario.
- 4.5 Un Oferente no debe estar suspendido por el Contratante para presentar ofertas o propuestas como resultado del incumplimiento con una Declaración de Mantenimiento de la Oferta o la Propuesta.
- 4.6 Los Oferentes deberán proporcionar al Contratante evidencia satisfactoria de la vigencia de su elegibilidad, cuando el Contratante razonablemente la solicite.

5. Calificaciones del Oferente

- 5.1 Todos los Oferentes deberán presentar en los Formularios de la Oferta incluidos en la Sección IV, según corresponda.
- 5.2 Deberán presentar una descripción preliminar del método de trabajo y cronograma que proponen, incluyendo planos y gráficas, según sea necesario.
- 5.3 Todos los Oferentes deberán incluir en sus Ofertas la siguiente información y documentos en la Sección IV, a menos que se establezca otra cosa en los DDL:
 - (a) copias de los documentos originales que establezcan la constitución o incorporación legal y sede del Oferente, así como el poder otorgado a quien suscriba la Oferta autorizándole a comprometer al Oferente;
 - (b) documentación que demuestre el monto total anual facturado por la construcción de las obras civiles realizadas durante el período indicado en la IAO 5.5(a) de la Sección II;
 - (c) documentos que respalden la experiencia en obras de similar naturaleza y magnitud realizadas durante el período indicado en la IAO 5.5(c) de la Sección II, y detalles de los trabajos en marcha o bajo compromiso contractual, así como de los clientes que puedan ser contactados para obtener información sobre dichos contratos;

- (d) documentación de los equipos de construcción que el Oferente propone para cumplir con el contrato, según lo indicado en la IAO 5.5(d) de la Sección II;
- (e) si, corresponde, documentación sobre las calificaciones y experiencia del personal clave de la empresa, tanto técnico como administrativo propuesto para la Obra licitada, según lo requerido en la IAO 5.5(e) de la Sección II;
- (f) informes sobre el estado financiero del Oferente, tales como informes de pérdidas y ganancias e informes de auditoría durante el período la IAO 5.5(f) de la Sección II;
- (g) evidencia que certifique la existencia de suficiente capital de trabajo para este Contrato (acceso a línea(s) de crédito y disponibilidad de otros recursos financieros) que estén libres de otros compromisos, por los montos mínimos indicados en la IAO 5.5 (g) de la Sección II;
- (h) información relativa a litigios presentes o habidos durante el período indicado en la IAO 5.5(h) de los DDL, en los cuales el Oferente estuvo o está involucrado, las partes afectadas, los montos en controversia, y los resultados; y
- (i) la propuesta técnica deberá especificar la propuesta para subcontratar componentes de las Obras cuyo monto no supere el porcentaje del Precio del Contrato que se establece en los DDL. Si corresponde en los DDL se indicará las partes de la obra que serían o no aceptables de subcontratar. En caso de corresponder, en la preparación de las ofertas, los Oferentes deberán incluir la especificación de sobre qué partes de los trabajos considerarán la subcontratación.

5.4 Las Ofertas presentadas por una Asociación en Participación, Consorcio o Asociación (APCA) o Unión Transitoria (U.T), constituida por dos o más firmas deberán cumplir con la lo siguiente, a menos que se indique otra cosa en los DDL:

- (a) la Oferta deberá contener toda la información enumerada en la Subcláusula 5.3 de las IAO para cada miembro del APCA o la U.T.;

- (b) la Oferta deberá ser firmada de manera que constituya una obligación legal para todos los miembros del APCA o la U.T.;
- (c) todos los miembros del APCA o la U.T. serán responsables mancomunada y solidariamente por el cumplimiento del Contrato de acuerdo con las condiciones del mismo;
- (d) uno de los miembros del APCA o la U.T. deberá ser designado como representante y autorizado para contraer responsabilidades y para recibir instrucciones por y en nombre de cualquier o todos los miembros del APCA o la U.T. y su nacionalidad determinará la de la UT;
- (e) la gestión de la totalidad del Contrato, incluyendo los pagos, se harán exclusivamente con el representante;
- (f) con la Oferta se deberá presentar una copia del Convenio del ACPA o la U.T. firmado por todos los miembros o una Carta de Intención para formalizar el convenio de constitución o incorporación legal del APCA o la U.T. en caso de resultar seleccionados: la Carta de Intención deberá ser firmada por todos los miembros y estar acompañada de una copia del Convenio propuesto. En ambos casos, deberá estar especificado el porcentaje de participación de los integrantes de la asociación cuyo número no deberá superar la cantidad indicada en la IAO 4.3, si corresponde.

5.5 Para determinar la calificación de los Oferentes para la adjudicación del Contrato, deberán cumplir con los criterios mínimos de calificación que se indican abajo. A tal fin, no se tomarán en cuenta la experiencia ni los recursos de los subcontratistas, salvo que se indique otra cosa en los DDL:

- (a) tener una facturación promedio anual de, al menos, el monto indicado en los DDL por construcción de obras durante el período indicado en los DDL. Los precios contractuales originales serán convertidos y actualizados según se indique en los DDL.
- (b) si se especifica, contar con un Volumen Anual Disponible (V.A.D.) para la contratación de obras igual

- o mayor al monto indicado en los DDL y calculado de la forma establecida en los DDL.
- (c) demostrar experiencia como Contratista principal en la construcción de por lo menos el número de obras indicado en los DDL, cuya naturaleza y complejidad sean equivalentes a las de las Obras licitadas, adquirida durante el período indicado en los DDL.
 - (d) demostrar que puede asegurar la disponibilidad oportuna del equipo esencial que permita desarrollar el plan de obra de su oferta;
 - (e) contar con el personal clave con la experiencia y formación profesional indicada en los DDL
 - (f) cumplir los índices o ratios financieros indicados en los DDL en el periodo que se indica en los DDL
 - (g) contar con activos líquidos y/o disponibilidad de crédito libres de otros compromisos contractuales y excluyendo cualquier anticipo que pudiera recibir bajo el Contrato, por un monto superior a la suma indicada en los DDL.
 - (h) no tener un historial consistente de litigios o laudos arbitrales en contra del Oferente, o cualquiera de los integrantes del APCA o U.T. que permitan suponer pérdidas de capital de trabajo por un monto superior a la suma indicada en los DDL. La existencia de antecedentes sistemáticos de fallos judiciales o laudos arbitrales contra el Oferente o cualquier miembro de una APCA o U.T. puede derivar en la descalificación del Oferente.
 - (i) Si la licitación está conformada por lotes que pueden ser cotizados en forma separada o conjunta, los requisitos expresados en (a), (b) (c), (d), (e) y (f) deberán ser establecidos en proporción al valor de cada lote, y el cumplimiento de los mismos será exigido para cada lote ofertado o, para el caso de ofertar más de un lote, a la sumatoria de los requisitos de los lotes ofertados, a menos que en los DDL se estipule otra forma.
 - (j) Otros requisitos que se indiquen en los DDL

5.6 Las cifras correspondientes a cada uno de los integrantes de una U.T. se sumarán a fin de determinar si el Oferente cumple con los requisitos mínimos de calificación de

conformidad con las Subcláusulas 5.5 (a); (b); (c) y (f) de las IAO. De manera adicional, en el caso de las Subcláusulas 5.5 (a); (b); (f) y (g). Salvo que en los DDL se establezcan otros porcentajes, cada uno de los integrantes de un APCA o una U.T. debe cumplir al menos con el veinte y cinco por ciento (25%) de los requisitos mínimos y el socio designado como representante debe cumplir al menos con el cuarenta por ciento (40%) de ellos. De no satisfacerse este requisito, la Oferta presentada por el APCA o la U.T. será rechazada.

5.7 Para determinar la conformidad del Oferente con los criterios de calificación no se tomarán en cuenta la experiencia ni los recursos de los subcontratistas, salvo que se indique otra cosa en los DDL.

6. Una Oferta por Oferente
- 6.1 Con excepción de los casos en que se permita presentar o se soliciten propuestas alternativas, cada empresa Oferente presentará solamente una Oferta, ya sea individualmente o como miembro de un PCA o una U.T. Aquella empresa que presente o participe en más de una Oferta, incluso si presenta una oferta, en forma individual o como integrante de un APCA o una U.T., y participa como subcontratistas en otra, ocasionará que todas las propuestas en las cuales participa sean rechazadas.
- 6.2 Lo anterior no invalida que una empresa pueda presentarse como subcontratista en más de una oferta.
- 6.3 En el caso de que la licitación esté conformada por lotes, se admitirá que un oferente presente más de una oferta siempre que dichas ofertas correspondan a lotes diferentes.

7. Costo de las ofertas
- 7.1 Los Oferentes serán responsables por todos los gastos asociados con la preparación y presentación de sus Ofertas y el Contratante en ningún momento será responsable por dichos gastos.

8. Visita al Sitio de las obras
- 8.1 Si en las DDL se indica que el convocante realizará una visita a la obra; la misma no será obligatoria. Se aconseja que el Oferente, bajo su propia responsabilidad y a su propio riesgo, visite e inspeccione el Sitio de las Obras y sus alrededores y obtenga por sí mismo toda la información que pueda ser

necesaria para preparar la Oferta y celebrar el Contrato para la construcción de las Obras. Los gastos relacionados con dicha visita correrán por cuenta del Oferente.

B. Documentos de Licitación

9. Contenido de los Documentos de Licitación

9.1 El conjunto de los Documentos de Licitación comprende los documentos que se enumeran en la siguiente tabla y todas las enmiendas que hayan sido emitidas de conformidad con la cláusula 11 de las IAO:

Sección I	Instrucciones a los Oferentes (IAO)
Sección II	Datos de la Licitación (DDL) y Cuadro de criterios de Evaluación
Sección III	Países Elegibles
Sección IV	Formularios de la Oferta
Sección V	Condiciones Generales del Contrato (CGC)
Sección VI	Condiciones Especiales del Contrato (CEC)
Sección VII	Especificaciones y Condiciones de Cumplimiento
Sección VIII	Planos
Sección IX	Cómputo indicativo de las tareas a ejecutar
Sección X	Formularios de Garantías

10. Aclaración de los Documentos de Licitación

10.1 Todos los posibles Oferentes que requieran aclaraciones sobre los Documentos de Licitación deberán solicitarlas por escrito al Contratante, dentro del plazo y a la dirección indicada en los DDL. El Contratante deberá responder a cualquier solicitud de aclaración recibida. Se enviarán copias de la respuesta del Contratante a todos los que obtuvieron los Documentos de Licitación o que comuniquen su interés de participar en la dirección indicada en la IAO de los DDL, la cual incluirá una descripción de la consulta, pero sin identificar su origen. Las aclaraciones y/o las circulares sin consulta también se publicarán en la dirección electrónica indicada en la IAO 1.4 de los DDL, si se usa este sistema.

10.2 Con el fin de otorgar a los posibles Oferentes tiempo suficiente para tener en cuenta las respuestas a consultas en la preparación de sus Ofertas, el Contratante deberá prorrogar, si fuera necesario, la fecha límite de la

presentación de ofertas, de conformidad con la Subcláusula 21.2 de las IAO.

11. Enmiendas a los Documentos de Licitación
- 11.1 Antes de la fecha límite para la presentación de las Ofertas, el Contratante podrá modificar los Documentos de Licitación mediante una enmienda.
- 11.2 Cualquier enmienda que se emita formará parte integral de los Documentos de Licitación y será comunicada por escrito a todos los que obtuvieron los Documentos de Licitación³ o que comuniquen su interés de participar en la dirección indicada en la IAO 1.4 de los DDL. Los posibles Oferentes deberán acusar recibo de cada enmienda por escrito al Contratante. La enmienda también se publicará en la dirección electrónica indicada en la IAO 1.4 de los DDL, si se usa este sistema.
- 11.3 Con el fin de otorgar a los posibles Oferentes tiempo suficiente para tener en cuenta las enmiendas en la preparación de sus Ofertas, el Contratante prorrogará, si fuera necesario, la fecha límite de la presentación de aquellas, de conformidad con la Subcláusula 21.2 de las IAO.

C. Preparación de las Ofertas

12. Idioma de las Ofertas
- 12.1 Todos los documentos relacionados con las Ofertas deberán estar redactados en idioma castellano. En caso de documentos en otros idiomas los mismos deberán ser presentados con su correspondiente traducción.
13. Documentos que conforman la Oferta
- 13.1 La Oferta que presente el Oferente deberá estar conformada por los siguientes documentos:
- (a) la Carta de Oferta (en el formulario indicado en la Sección IV);
 - (b) la Garantía de Mantenimiento de la Oferta, o la Declaración de Mantenimiento de la Oferta, si de

³ Es importante, por lo tanto, que el Contratante mantenga una lista completa y actualizada de todos los participantes que hayan recibido los documentos de licitación y sus direcciones.

conformidad con la Cláusula 17 de las IAO así se requiere;

- (c) el Cómputo y presupuesto si el contrato es por precios unitarios. Lista de actividades si el contrato es por suma alzada. En contratos mixtos aplican ambos términos.
- (d) el formulario de Información para la Calificación y los documentos de sustento que se soliciten;
- (e) las Ofertas alternativas, de haberse solicitado; y
- (f) cualquier otro documento que se solicite a los Oferentes completar y presentar, según se especifique en los DDL.

La Carta de Oferta y los formularios se prepararán con los modelos pertinentes que se incluyen en la Sección IV, Formularios de la Oferta. Los formularios deberán completarse sin realizar ningún tipo de modificaciones al texto, y no se aceptarán sustituciones. Todos los espacios en blanco deberán llenarse con la información solicitada.

14. Precios y descuentos de la Oferta
- 14.1 Los precios y descuentos que cotice el Oferente en la carta de la oferta se ceñirán a los requisitos indicados más abajo. El precio comprenderá la totalidad de las Obras especificadas en la Subcláusula 1.1 de las IAO, sobre la base del Cómputo y presupuesto presentados por el Oferente. Si el Oferente no incluyó el precio de algún o algunos rubros que figuren en la Lista de Cantidades incluida en este pliego, se considerarán que éstos han sido incluidos en los demás precios unitarios y/o totales. Si hubiere correcciones en los precios ofertados, éstas se harán tachando, rubricando, y fechando los precios incorrectos y rescribiéndolos correctamente.
- 14.2 Los precios y el contrato tendrán la modalidad que se indica **en los DDL**
- [Texto aplicable en los casos de contratos por Unidad de Medida]* Los precios a cotizar deberán tener en cuenta que la contratación se hará por el sistema de Unidad de Medida, según el cual el Contratista se compromete a ejecutar los trabajos de acuerdo con los precios unitarios correspondientes a las diversas partidas de la planilla para la cotización de precios. El monto total del contrato será el que resulte de aplicar a todas y a cada una de las cantidades

consignadas en la planilla mencionada, los precios unitarios de la oferta aceptada.

Las cantidades de obra que figuran en cada partida de dicha planilla servirán para determinar el monto total del contrato, pero podrán variar en más o en menos durante la ejecución de los trabajos.

Los precios unitarios contractuales se utilizarán para liquidar los certificados de ejecución de obra. El monto por pagar por los trabajos ejecutados resultará de multiplicar el valor unitario de los rubros incluidos en el Cómputo y presupuesto por las cantidades terminadas.

[Texto aplicable en los casos de contratos por suma alzada]

Los precios a cotizar deberán tener en cuenta que la contratación se hará por el sistema de Suma Alzada, según el cual, el Contratista se compromete a ejecutar los trabajos por la suma única y global que haya establecido en su oferta para la obra hasta su total conclusión con arreglo al contrato y de acuerdo con su fin.

La solicitud de presentación de precios unitarios de ningún modo limitará la obligación del Contratista de ejecutar la obra completa por la suma global cotizada, ni le otorgarán derecho a reclamar pagos adicionales por rubros omitidos o por cantidades ejecutadas conforme a los diseños y especificaciones técnicas que excedan a las consignadas en esas planillas.

Lo solicitado tiene el único objetivo de facilitar la preparación de la Oferta y la posterior administración del contrato. En caso de contradicción entre el total resultante de multiplicar las cantidades por los precios unitarios y el precio global indicado por el Oferente en su Oferta – Parte Financiera, prevalecerá este último. En este caso, los precios unitarios serán corregidos en la proporción necesaria para llegar al precio global cotizado.

Por lo tanto, los precios unitarios e importes parciales consignados por el oferente en su propuesta sólo tendrán por objeto permitir el análisis de la misma, y efectuar las certificaciones y pagos parciales de la obra ejecutada, además de tener la referencia para eventuales modificaciones de cantidades de obra.

El monto a pagar por los trabajos realizados resultará del avance de la ejecución, estimado en forma porcentual, sobre

el precio total de las tareas incluidas en el la Lista de Cantidades.

[Texto aplicable en los casos de contratos por sistema Mixto (partes de obra por Unidad de Medida y partes de obra por Suma Alzada)] Los precios a cotizar deberán tener en cuenta que la contratación se hará por un sistema mixto en el que algunas partes de la obra se ejecutarán por Unidad de Medida y otras por Suma Alzada, según se definirá en los DDL.

Sección a cotizar por Unidad de Medida: Los tramos para los que se aplique Unidad de Medida, el Contratista se comprometerá a ejecutar los trabajos de acuerdo con los precios unitarios correspondientes a las diversas partidas de la planilla de la cotización de precios. El monto del contrato correspondiente a este sistema contractual será el que resulte de aplicar a todas y a cada una de las cantidades consignadas en la planilla mencionada, los precios unitarios de la oferta aceptada.

Las cantidades de obra que figuran en cada partida de dicha planilla servirán para determinar el monto del contrato, pero podrán variar en más o en menos durante la ejecución de los trabajos.

Los precios unitarios contractuales se utilizarán para liquidar los certificados de ejecución de obra de los ítems que deban ser pagados por unidad de medida. El monto a pagar de los trabajos ejecutados en esta parte del contrato resultará de multiplicar el valor unitario de los rubros incluidos en el Cómputo y presupuesto por las cantidades terminadas.

Sección a cotizar por Ajuste Alzado: para los tramos que se contraten por Ajuste Alzado, el Contratista ejecutará los trabajos por la suma única y global que haya establecido en su oferta para la obra hasta su total conclusión con arreglo al contrato y de acuerdo con su fin.

La solicitud de presentación de precios unitarios de ningún modo limitará la obligación del Contratista de ejecutar la obra completa por la suma global cotizada, ni le otorgarán derecho a reclamar pagos adicionales por rubros omitidos o por cantidades ejecutadas conforme a los diseños y especificaciones técnicas que excedan a las consignadas en esas planillas.

Lo solicitado tiene el único objetivo de facilitar la preparación de la Oferta y la posterior administración del contrato. En caso de contradicción entre el total resultante de multiplicar las cantidades por los precios unitarios y el precio global indicado por el Oferente en su Oferta – Parte Financiera, prevalecerá este último. En este caso, los precios unitarios serán corregidos en la proporción necesaria para llegar al precio global cotizado.

Por lo tanto, si se hubieren solicitado los precios unitarios e importes parciales consignados por el oferente en su propuesta, ellos sólo tendrán por objeto permitir el análisis de la misma y efectuar las certificaciones y pagos parciales de la obra ejecutada, además de tener la referencia para eventuales modificaciones de cantidades de obra.

El monto a pagar por los trabajos realizados resultará del avance de la ejecución, estimado en forma porcentual, sobre el precio total de las tareas incluidas en el Cómputo y presupuesto.

14.3

[redacción para los casos de contratos por unidad de medida]

El Oferente indicará los precios unitarios y los precios totales para todos y cada uno de los rubros de las Obras descritos en el Cómputo y presupuesto.

[redacción para los casos de contratos por suma alzada] El Oferente indicará el precio total de las Obras descritas en la Lista de Actividades El Contratante no efectuará pagos por los rubros ejecutados para los cuales el Oferente no haya indicado precios, por cuanto los mismos se considerarán incluidos en los demás precios que figuren en la Lista Actividades.

[redacción para los casos de contratos mixtos] En el caso de una licitación con parte de los trabajos por “unidad de medida” y parte por “ajuste alzado” el Oferente indicará “los precios unitarios y los precios totales” para los primeros trabajos mencionados y el “precio total” para los segundos, y agregará la indicación del precio total resultante de la suma de ambos conceptos.

- 14.4 El precio que se cotice en la Carta de la Oferta, de conformidad con la Cláusula 13.1 (a) de las IAO, será el precio total de la Oferta, excluido todo descuento ofrecido.
- 14.5 El Oferente cotizará separadamente cualquier descuento e indicará la metodología para su aplicación en la Carta de la Oferta.
- 14.6 Si así se dispone en los DDL, las Ofertas se harán por el total de las obras, o lotes individuales (contratos) o por combinación de lotes (paquetes). Los Oferentes que quieran ofrecer un descuento en caso de que se les adjudique más de un contrato especificarán en su Oferta la reducción de precio aplicable a cada paquete o, alternativamente, a cada contrato individual dentro del paquete. La reducción de precio o descuento se presentará de conformidad con lo dispuesto en la Cláusula 14.5 de las IAO, siempre y cuando las Ofertas de todos los lotes (contratos) se presenten y abran al mismo tiempo.
- 14.7 Todos los derechos, impuestos y demás gravámenes que deba pagar el Contratista en virtud de este Contrato, o por cualquier otra razón, hasta 28 días antes de la fecha del plazo para la presentación de las Ofertas, deberán estar incluidos en los precios de la Oferta presentada por el Oferente.
- 14.8 Los precios que cotice el Oferente estarán sujetos a ajustes durante la ejecución del Contrato si así se dispone en los DDL, en las CEC, y en las estipulaciones de la Cláusula 47 de las CGC. El Oferente deberá proporcionar con su Oferta toda la información requerida en las Condiciones Especiales del Contrato y en la Cláusula 47 de las CGC.
15. Monedas de la Oferta y pago
- 15.1 Los precios deberán ser cotizadas por el Oferente enteramente en la moneda local (pesos argentinos). Los requisitos de pagos en moneda extranjera se deberán indicar como porcentajes del precio de la Oferta (excluyendo

las sumas provisionales⁴) y serán pagaderos hasta en tres monedas extranjeras a elección del Oferente.

15.2 Los tipos de cambio que utilizará el Oferente para determinar los montos equivalentes en la moneda nacional y establecer los porcentajes mencionados en la Subcláusula 15.1 anterior, será el tipo de cambio vendedor para transacciones similares establecido por el Banco de la Nación Argentina, vigente a la fecha que sea estipulada en los DDL. El tipo de cambio aplicará para todos los pagos con el fin que el Oferente no corra ningún riesgo cambiario.

15.3 Los Oferentes indicarán en su Oferta los detalles de las necesidades previstas en monedas extranjeras. Será necesario que los Oferentes demuestren que sus necesidades en moneda extranjera incluidas en los precios son razonables y se ajustan a los requisitos de la Subcláusula 15.1 de IAO.

16. Validez de las Ofertas 16.1 Las Ofertas permanecerán válidas por el período estipulado en los DDL.

16.2 En circunstancias excepcionales, el Contratante podrá solicitar a los Oferentes que extiendan el período de validez por un plazo adicional específico. La solicitud y las respuestas de los Oferentes al pedido deberán ser por escrito. Si se ha solicitado una Garantía de Mantenimiento de la Oferta de conformidad con la Cláusula 17 de las IAO, ésta deberá extenderse también por 28 días después de la fecha límite prorrogada para la presentación de las Ofertas. Los Oferentes podrán rechazar tal solicitud sin que se les haga efectiva la garantía o se ejecute la Declaración de Mantenimiento de la Oferta. Al Oferente que esté de acuerdo con la solicitud no se le requerirá ni se le permitirá que modifique su Oferta, excepto como se dispone en la Cláusula 17 de las IAO.

16.3 En el caso de los contratos con precio fijo (sin ajuste de precio), si el período de validez de las Ofertas se prorroga por

⁴ Las sumas provisionales son sumas monetarias especificadas por el Contratante en el Cómputo para ser utilizadas a su discreción con subcontratistas designados y para otros fines específicos.

más de 56 días, los montos pagaderos al Oferente seleccionado en moneda nacional y extranjera se ajustarán según lo que se estipule en la solicitud de extensión. La evaluación de las Ofertas se basará en el Precio de la Oferta sin tener en cuenta los ajustes antes señalados.

17. Garantía de Mantenimiento de la Oferta y Declaración de Mantenimiento de la Oferta
- 17.1 Si se solicita en los DDL, el Oferente deberá presentar como parte de su Oferta, una Garantía de Mantenimiento de la Oferta o una Declaración de Mantenimiento de la Oferta, en el formulario original especificado en los DDL.
- 17.2 La Garantía de Mantenimiento de la Oferta será por la suma estipulada en los DDL, denominada en pesos argentinos, y deberá: a elección del Oferente, consistir en una garantía bancaria emitida por una institución bancaria, o una fianza o póliza de caución emitida por una aseguradora o afianzadora aceptable para el Contratante; ser emitida por una institución de prestigio seleccionada por el Oferente en cualquier país. Si la institución que emite la garantía está localizada fuera del país del Contratante, ésta deberá tener una institución financiera corresponsal en el país del Contratante que permita hacer efectiva la garantía; estar sustancialmente de acuerdo con uno de los formularios de Garantía de Mantenimiento de Oferta incluidos en la Sección X, "Formularios de Garantía" u otro formulario aprobado por el Contratante con anterioridad a la presentación de la Oferta; ser pagadera a la vista, con prontitud, ante solicitud escrita del Contratante en caso de tener que invocar las condiciones detalladas en la Cláusula 17.5 de las IAO; ser presentada en original (no se aceptarán copias); permanecer válida por un período que expire 28 días después de la fecha límite de la validez de las Ofertas, o del período prorrogado, si corresponde, de conformidad con la Cláusula 16.2 de las IAO;
- 17.3 Si la Subcláusula 17.1 de las IAO exige una Garantía de Mantenimiento de la Oferta o una Declaración de Mantenimiento de la Oferta, todas las Ofertas que no estén acompañadas por una Garantía de Mantenimiento de la oferta o una Declaración de Mantenimiento de la Oferta que sustancialmente respondan a lo requerido en la cláusula

mencionada, serán rechazadas por el Contratante por incumplimiento.

17.4 La Garantía de Mantenimiento de Oferta o la Declaración de Mantenimiento de la Oferta de los Oferentes cuyas Ofertas no fueron seleccionadas serán devueltas inmediatamente después de que se firme el contrato.

17.5 La Garantía de Mantenimiento de la Oferta se podrá hacer efectiva o la Declaración de Mantenimiento de la Oferta se podrá ejecutar si:

el Oferente retira su Oferta durante el período de validez de la Oferta especificado por el Oferente en la Oferta, salvo lo estipulado en la Subcláusula 16.2 de las IAO; o

el Oferente seleccionado no acepta las correcciones al Precio de su Oferta, de conformidad con la Subcláusula 28 de las IAO;

si el Oferente seleccionado no cumple dentro del plazo estipulado con:

- (i) firmar el Contrato; o
- (ii) suministrar la Garantía de Cumplimiento solicitada; o
- (iii) suministrar los demás requisitos que correspondan.

17.6 En circunstancias excepcionales, el Contratante podrá solicitar, por escrito, que los Oferentes extiendan el período de validez de sus ofertas. La Garantía de Mantenimiento de la Oferta también será prorrogada como corresponda. El Oferente podrá negarse a la solicitud sin por ello perder su Garantía de Mantenimiento de la Oferta.

17.7 La Garantía de Mantenimiento de la Oferta o la Declaración de Mantenimiento de la Oferta de una U.T. deberá ser emitida en nombre de la U.T. que presenta la Oferta. Si dicha U.T. no ha sido legalmente constituida en el momento de presentar la Oferta, la Garantía de Mantenimiento de la Oferta o la Declaración de Mantenimiento de la Oferta deberá ser emitida en nombre de todos y cada uno de los futuros miembros de la U.T. tal como se denominan en la carta de intención. Alternativamente, en este caso, podría ser aceptable la presentación de boletas o pólizas individuales emitidas a nombre de cada miembro, bajo la condición de que éstas sumen el valor total de la garantía solicitado, de que en caso de incumplimiento sea factible el cobro de todas las garantías individuales

independientemente del valor de las mismas en relación al porcentaje de participación indicado en la carta de intención de conformar la U.T, carta que debe indicar que la responsabilidad de las partes es mancomunada y solidaria, como indica la IAO 5.4, no pudiendo presentar excepciones a la hora de cobrar las garantías en caso de incumplimiento.

- 18.Ofertas alternativas de los Oferentes
- 18.1 No se considerarán Ofertas alternativas a menos que específicamente se estipule en los DDL. Si se permiten, las Subcláusulas 18.1 y 18.2 de las IAO regirán y en los DDL se especificará cuál de las siguientes opciones se permitirá:
- (a) Opción Uno: Un Oferente podrá presentar Ofertas alternativas junto con su Oferta básica. El Contratante considerará solamente las Ofertas alternativas presentadas por el Oferente cuya Oferta básica haya sido determinada como la Oferta evaluada de menor precio.
 - (b) Opción Dos: Un Oferente podrá presentar una Oferta alternativa con o sin una Oferta para el caso básico. Todas las Ofertas recibidas para el caso básico, así como las Ofertas alternativas que cumplan con las Especificaciones y los requisitos de funcionamiento de la Sección VII, serán evaluadas sobre la base de sus propios méritos.
- 18.2 Todas las Ofertas alternativas deberán proporcionar toda la información necesaria para su completa evaluación por parte del Contratante, incluyendo los cálculos de diseño, las especificaciones técnicas, el desglose de los precios, los métodos de construcción propuestos y otros detalles pertinentes.
- 19.Formato y firma de la Oferta
- 19.1 El Oferente preparará un original de los documentos que comprenden la Oferta según se describe en la Cláusula 13 de las IAO, el cual deberá formar parte del volumen que contenga la Oferta, y lo marcará claramente como "ORIGINAL". Además, el Oferente deberá presentar el número de copias de la Oferta que se indica en los DDL y marcar claramente cada ejemplar como "COPIA". En caso

de discrepancia entre el original y las copias, el texto del original prevalecerá sobre el de las copias.

- 19.2 El original y todas las copias de la Oferta deberán ser mecanografiadas o escritas con tinta indeleble y deberán estar firmadas por la persona o personas debidamente autorizada(s) para firmar en nombre del Oferente, de conformidad con la Subcláusula 5.3 (a) de las IAO. Todas las páginas de la Oferta que contengan anotaciones o enmiendas deberán estar rubricadas por la persona o personas que firme(n) la Oferta.
- 19.3 La Oferta no podrá contener alteraciones ni adiciones, excepto aquellas que cumplan con las instrucciones emitidas por el Contratante o las que sean necesarias para corregir errores del Oferente, en cuyo caso dichas correcciones deberán ser rubricadas por la persona o personas que firme(n) la Oferta.
- 19.4 El Oferente proporcionará la información sobre comisiones o gratificaciones que se describe en el Formulario de la Oferta, si las hay, pagadas o por pagar a agentes en relación con esta Oferta, y con la ejecución del contrato si el Oferente resulta seleccionado.
- 19.5 Los Oferentes deberán marcar como “Confidencial” la información incluida en sus Ofertas que sea de carácter confidencial para sus empresas. Esto puede incluir información de dominio privado, secretos comerciales o información delicada de índole comercial o financiera.

D. Presentación de las Ofertas

20. Presentación, Sello e Identificación de las Ofertas
- 20.1 Los Oferentes podrán enviar sus Ofertas por correo o entregarlas personalmente. Los Oferentes podrán presentar sus Ofertas electrónicamente cuando así se indique en los DDL. Los Oferentes que presenten sus Ofertas electrónicamente seguirán los procedimientos indicados en los DDL para la presentación de sus Ofertas. En el caso de Ofertas enviadas por correo o entregadas personalmente, el Oferente pondrá el original y todas las copias de la Oferta en dos sobres interiores, que sellará e identificará claramente como “ORIGINAL” y “COPIAS”,

según corresponda, y que colocará dentro de un sobre exterior que también deberá sellar.

20.2 Los sobres interiores y el sobre exterior deberán:

- (a) estar dirigidos al Contratante a la dirección proporcionada en los DDL;
- (b) llevar el nombre y número de identificación del Contrato indicados en los DDL y CEC; y
- (c) llevar la nota de advertencia indicada en los DDL para evitar que la Oferta sea abierta antes de la hora y fecha de apertura de Ofertas indicadas en los DDL.

20.3 Además de la identificación requerida en la Subcláusula 20.2 de las IAO, los sobres interiores deberán llevar el nombre y la dirección del Oferente, con el fin de devolverle su Oferta sin abrir en caso de que la misma sea declarada Oferta tardía, de conformidad con la Cláusula 22 de las IAO.

20.4 Si el sobre exterior no está sellado e identificado como se ha indicado anteriormente, el Contratante no se responsabilizará en caso de que la Oferta se extravíe o sea abierta prematuramente, en este último caso será rechazada.

21. Plazo para la presentación de las Ofertas

21.1 Las Ofertas, deberán ser entregadas al Contratante en la dirección especificada conforme a la Subcláusula 20.2 (a) de las IAO, a más tardar en la fecha y hora que se indican en los DDL o en las enmiendas y/o circulares de prórroga.

21.2 El Contratante podrá extender el plazo para la presentación de Ofertas mediante una enmienda a los Documentos de Licitación, de conformidad con la Cláusula 11 de las IAO. En este caso todos los derechos y obligaciones del Contratante y de los Oferentes previamente sujetos a la fecha límite original para presentar las Ofertas quedarán sujetos a la nueva fecha límite.

22. Ofertas tardías

22.1 Toda Oferta que reciba el Contratante después de la fecha y hora límite para la presentación de las Ofertas especificada de conformidad con la Cláusula 21 de las IAO será devuelta al Oferente remitente sin abrir.

23. Retiro, sustitución y modificación de las Ofertas
- 23.1 Los Oferentes podrán retirar, sustituir o modificar sus Ofertas mediante una notificación por escrito antes de la fecha límite indicada en la Cláusula 21 de las IAO.
- 23.2 Toda notificación de retiro, sustitución o modificación de la Oferta deberá ser preparada, sellada, identificada y entregada de acuerdo con las estipulaciones de las Cláusulas 19 y 20 de las IAO, y los sobres exteriores y los interiores debidamente marcados, “RETIRO”, “SUSTITUCIÓN”, o “MODIFICACIÓN”, según corresponda.
- 23.3 Las notificaciones de retiro, sustitución o modificación deberán ser entregadas al Contratante en la dirección especificada conforme a la Subcláusula 20.2 (a) de las IAO, a más tardar en la fecha y hora que se indican en la Cláusula 21.1 de los DDL.
- 23.4 El retiro de una Oferta en el intervalo entre la fecha de vencimiento del plazo para la presentación de Ofertas y la expiración del período de validez de las Ofertas indicado en los DDL de conformidad con la Subcláusula 16.1 o del período prorrogado de conformidad con la Subcláusula 16.2 de las IAO, puede dar lugar a que se ejecute la Garantía de Mantenimiento de la Oferta o se haga efectiva la penalidad determinada en la Declaración de Mantenimiento de la Oferta, según lo dispuesto en la cláusula 17 de las IAO.
- 23.5 Los Oferentes solamente podrán ofrecer descuentos incluyéndolos en la Oferta original y de la manera que se indica en la Subcláusula 14.5 de las IAO

E. Apertura de las Ofertas

24. Apertura de las Ofertas
- 24.1 El Contratante abrirá las Ofertas, y las notificaciones de retiro, sustitución y modificación de Ofertas presentadas de conformidad con la Cláusula 23, en acto público con la presencia de los representantes de los Oferentes que decidan concurrir, a la hora, en la fecha y el lugar establecidos en los DDL. El procedimiento para la apertura de las Ofertas presentadas electrónicamente si las mismas son permitidas de conformidad con la Subcláusula 20.1 de las IAO, estará indicado en los DDL.
- 24.2 Primero se abrirán los sobres marcados como “RETIRO” y se leerán en voz alta, el sobre con la Oferta

correspondiente no será abierto y será devuelto al Oferente remitente. No se permitirá el retiro de ninguna Oferta a menos que la comunicación de retiro pertinente contenga la autorización válida para solicitar el retiro y sea leída en voz alta en el acto de apertura de las Ofertas. Seguidamente, se abrirán los sobres marcados como “SUSTITUCION” se leerán en voz alta y se intercambiará con la Oferta correspondiente que está siendo sustituida; la Oferta sustituida no se abrirá y se devolverá al Oferente remitente. No se permitirá ninguna sustitución a menos que la comunicación de sustitución correspondiente contenga una autorización válida para solicitar la sustitución y sea leída en voz alta en el acto de apertura de las Ofertas. Los sobres marcados como “MODIFICACION” se abrirán y leerán en voz alta con la Oferta correspondiente. No se permitirá ninguna modificación a las Ofertas a menos que la comunicación de modificación correspondiente contenga la autorización válida para solicitar la modificación y sea leída en voz alta en el Acto de Apertura de las Ofertas.

- 24.3 En el acto de apertura, el Contratante leerá en voz alta, y notificará por línea electrónica cuando corresponda, y registrará en un Acta los nombres de los Oferentes, los precios totales de las Ofertas y de cualquier Oferta alternativa (si se solicitaron o permitieron Ofertas alternativas), descuentos, notificaciones de retiro, sustitución o modificación de Ofertas, la existencia o falta de la Garantía de Mantenimiento de la Oferta o de la Declaración de Mantenimiento de la Oferta, si se solicitó, y cualquier otro detalle que el Contratante considere apropiado. Solamente se considerarán en la evaluación los sobres que se abran y lean en voz alta durante el Acto de Apertura de las Ofertas. Ninguna Oferta o notificación será rechazada en el acto de apertura excepto por las Ofertas tardías de conformidad con la IAO 22. Las sustituciones y modificaciones que no fueran presentadas de acuerdo con las disposiciones de las Cláusulas 23 de las IAO y que, por lo tanto, no sea abiertas y leídas en voz alta durante el acto de apertura no podrán ser consideradas para evaluación

sin importar las circunstancias y serán devueltas sin abrir a los Oferentes remitentes.

24.4 El Contratante preparará un acta de la apertura de las Ofertas que incluirá el registro de las ofertas leídas, toda la información dada a conocer a los asistentes de conformidad con la Subcláusula 24.3 de las IAO, los Oferentes podrán dejar constancia en dicha Acta de las observaciones que le merezca el Acto o cualquiera de las propuestas presentadas. El Contratante enviará prontamente copia de dicha acta a todos los oferentes que participaron del Acto de Apertura de Ofertas.

F. Evaluación y comparación de las Ofertas

25. Confidencialidad 25.1 No se divulgará a los Oferentes ni a ninguna persona que no esté oficialmente involucrada con el proceso de la licitación, información relacionada con el examen, aclaración, evaluación, comparación de las Ofertas, ni la recomendación de adjudicación del contrato hasta que se haya publicado la adjudicación del Contrato de conformidad con la Subcláusula 34.5 de las IAO.

25.2 Cualquier intento por parte de un Oferente para influenciar al Contratante en el procesamiento de las Ofertas o en la adjudicación del contrato podrá resultar en el rechazo de su Oferta.

25.3 No obstante, si durante el plazo transcurrido entre el acto de apertura y la fecha de adjudicación del contrato, un Oferente desea comunicarse con el Contratante sobre algún asunto relacionado con el proceso de la licitación, deberá hacerlo por escrito.

26. Aclaración de las Ofertas 26.1 Para facilitar el examen, la evaluación y la comparación de las Ofertas, el Contratante tendrá la facultad de solicitar a cualquier Oferente que aclare su Oferta, incluyendo el desglose de los precios unitarios. La solicitud de aclaración y la respuesta correspondiente deberán efectuarse por escrito y no se solicitará, ofrecerá ni permitirá ninguna modificación de los precios o a la sustancia de la Oferta, salvo las que sean necesarias para confirmar la corrección de errores aritméticos que el Contratante haya descubierto durante la

evaluación de las Ofertas, de conformidad con lo dispuesto en la Cl. 28 de las IAO.

27. Examen de las Ofertas para determinar su cumplimiento e inconformidades no significativas
- 27.1 Antes de proceder a la evaluación detallada de las Ofertas, el Contratante determinará si cada una de ellas:
- (a) cumple con los requisitos de elegibilidad establecidos en la cláusula 4 de las IAO;
 - (b) ha sido debidamente firmada;
 - (c) está acompañada de la Garantía de Mantenimiento de la Oferta o de la Declaración de Mantenimiento de la Oferta si se solicitaron;
 - (d) cumple sustancialmente con los requisitos de los documentos de licitación.
- 27.2 Una Oferta que cumple sustancialmente es la que satisface todos los términos, condiciones y especificaciones de los Documentos de Licitación. Una desviación, reserva u omisión significativa es aquella que:
- (a) afecta de una manera sustancial el alcance, la calidad o el funcionamiento de las Obras;
 - (b) limita de una manera considerable, inconsistente con los Documentos de Licitación, los derechos del Contratante o las obligaciones del Oferente en virtud del Contrato; o
 - (c) de rectificarse, afectaría injustamente la posición competitiva de los otros Oferentes cuyas Ofertas cumplen sustancialmente con los requisitos de los Documentos de Licitación.
- 27.3 Si una Oferta no cumple sustancialmente con los requisitos de los Documentos de Licitación, será rechazada por el Contratante y el Oferente no podrá posteriormente transformarla en una oferta que cumple sustancialmente con los requisitos de los documentos de licitación mediante la corrección o la eliminación de las desviaciones o reservas.
- 27.4 Si una Oferta se ajusta sustancialmente a los Documentos de Licitación, el Contratante podrá dispensar inconformidades que no constituyan una desviación, reserva u omisión significativa.
- Cuando la Oferta se ajuste sustancialmente a los Documentos de Licitación, el Contratante podrá solicitar al

Oferente que presente, dentro de un plazo razonable, la información o documentación necesaria para rectificar inconformidades no significativas en la Oferta, relacionadas con requisitos referentes a la documentación. La solicitud de información o documentación relativa a dichas inconformidades no podrá estar relacionada de ninguna manera con el precio de la Oferta ni a modificaciones a la esencia de la oferta. Si el Oferente no cumple la solicitud, podrá rechazarse su Oferta.

28. Corrección de errores de 28.1 El Contratante verificará si las Ofertas que cumplen sustancialmente con los requisitos de los Documentos de Licitación contienen errores aritméticos. Dichos errores serán corregidos por el Contratante de la siguiente manera:
- 28.1.1 contratos por Suma Alzada
- (a) si hubiera errores entre el total de los montos dados en la columna para el Precio de Sub-actividad y el monto dado en el total para la Sub-actividad, prevalecerá el primero y este último corregido en consecuencia;
 - (b) si hubiera errores entre el total de los importes de la columna para el Precio de la Actividad y el monto dado en el precio total de las Actividades, prevalecerá el primero y éste será corregido en consecuencia; y cuando exista un error entre el total de los montos en la Lista de Sub-actividad con Precios y el monto correspondiente en el Cronograma de Actividades con Precios, prevalecerá el primero y el segundo será corregido en consecuencia; y
 - (c) en caso de errores entre el precio total de las actividades en el calendario de actividades con precios y el importe indicado en el Resumen Global, prevalecerá el primero y éste se corregirá en consecuencia; y
 - (d) si hubiese una discrepancia entre palabras y cifras, prevalecerá el monto expresado en palabras a menos que la cantidad expresada en palabras corresponda a un error aritmético, en cuyo caso prevalecerán las cantidades en cifras de conformidad con los párrafos (a), (b) y (c).

28.2 El Contratante ajustará el monto indicado en la Oferta de acuerdo con el procedimiento antes señalado para la corrección de errores y, con la anuencia del Oferente, el nuevo monto se considerará de obligatorio cumplimiento para el Oferente. Si el Oferente no estuviera de acuerdo con el monto corregido, la Oferta será rechazada.

29. Moneda para la evaluación de las Ofertas 29.1 Para efectos de evaluación y comparación, el Contratante convertirá todos los precios de las Ofertas expresados en diferentes monedas a pesos argentinos, al tipo de cambio vendedor, establecido para transacciones semejantes por el Banco de la Nación Argentina. La fecha del tipo de cambio será la indicada en los DDL 15.2. Las Ofertas serán evaluadas en la moneda local (pesos argentinos), de conformidad con la Subcláusula 15.1 de las IAO, a menos que el Oferente haya usado tipos de cambio diferentes de las establecidas de conformidad con la Subcláusula 15.2 de las IAO, en cuyo caso, primero la Oferta se convertirá a los montos pagaderos en diversas monedas aplicando los tipos de cambio cotizados en la Oferta, y después se reconvertirá a la moneda local (pesos argentinos), aplicando los tipos de cambio estipulados de conformidad con la Subcláusula 15.2 de las IAO.

30. Evaluación y comparación de las Ofertas 30.1 El Contratante evaluará solamente las Ofertas que determine que cumplen sustancialmente con los requisitos de los Documentos de Licitación de conformidad con la Cláusula 27 de las IAO.

30.2 Al evaluar las Ofertas, el Contratante determinará el precio evaluado de cada Oferta, ajustándolo de la siguiente manera:

- (a) corrigiendo cualquier error, conforme a los estipulado en la Cláusula 28 de las IAO;
- (b) excluyendo las sumas provisionales y las reservas para imprevistos, si existieran en el Cómputo y presupuesto, así como los trabajos por día, si se hubiese requerido su cotización;
- (c) haciendo los ajustes correspondientes para reflejar los descuentos u otras modificaciones de precios ofrecidas de conformidad con la Subcláusula 23.5 de las IAO.

- (d) haciendo los ajustes correspondientes por Ofertas alternativas aceptables presentadas de conformidad con la IAO 18;
- 30.3 El Contratante se reserva el derecho de aceptar o rechazar cualquier variación o desviación u oferta alternativa. En la evaluación de las ofertas no se tendrán en cuenta las variaciones, desviaciones, ofertas alternativas y otros factores que excedan los requisitos de los documentos de licitación o que resulten en beneficios no solicitados para el Contratante.
- 30.4 En la evaluación de las Ofertas no se tendrá en cuenta el ajuste de precio estipuladas en virtud de la cláusula 47 de las CGC.
- 30.5 En el caso de licitaciones por lotes, y de acuerdo con la Subcláusula 30.2 c), el Contratante determinará la aplicación de los descuentos propuestos por los distintos Oferentes a fin de definir el precio combinado más conveniente de todos los lotes.
- 30.6 Si las características y la naturaleza de las obras lo requieren, el Contratante utilizará, además del precio ofertado, los criterios de evaluación que se indican en los DDL, para identificar la oferta más ventajosa.
31. Ofertas Anormalmente Bajas
- 31.1 Una Oferta anormalmente baja es aquella cuyo precio, en combinación con otros elementos constitutivos de la Oferta, parece ser tan bajo que despierta serias dudas en el Contratante sobre la capacidad del Oferente para ejecutar el Contrato al precio cotizado.
- 31.2 En caso de detectar lo que podría constituir una Oferta anormalmente baja, el Contratante pedirá al Oferente que brinde aclaraciones por escrito, y en especial, que presente análisis pormenorizados del Precio de la Oferta en relación con el objeto del contrato, el alcance, la metodología propuesta, el cronograma, la distribución de riesgos y responsabilidades y cualquier otro requisito establecido en el documento de licitación.
- 31.3 Tras evaluar los análisis de precios, si determina que el Oferente no ha demostrado su capacidad para ejecutar

el Contrato al precio cotizado, el Contratante rechazará la Oferta.

32. Derecho del Contratante a aceptar cualquier Oferta o a rechazar cualquier o todas las Ofertas del 32.1 El Contratante se reserva el derecho de aceptar o rechazar cualquier Oferta, de anular el proceso de Licitación y de rechazar todas las Ofertas en cualquier momento antes de la adjudicación del Contrato, sin que por ello adquiera responsabilidad alguna ante los Oferentes. En caso de anular el proceso, el Contratante devolverá con prontitud a todos los Oferentes las Ofertas y las Garantías de Oferta que hubiera recibido.

G. Adjudicación del Contrato

33. Criterios de Adjudicación de 33.1 El Contratante, adjudicará el contrato al Oferente cuya Oferta se determine que cumple sustancialmente con los requisitos de los Documentos de Licitación y que representa la oferta más ventajosa⁵, siempre y cuando el Contratante haya determinado que dicho Oferente: (a) es elegible de conformidad con el numeral 4 de las IAO y (b) está calificado de conformidad con las disposiciones del cuadro de criterios de evaluación, que resume entre otros las disposiciones del numeral 5 de las IAO

34. Notificación de Adjudicación y firma del contrato de 34.1 Antes de la expiración de la validez de la Oferta, el Contratante notificará por escrito la decisión de adjudicación del contrato al Oferente cuya Oferta haya sido identificada como la más ventajosa. Esta carta (denominada en lo sucesivo la "Carta de Aceptación") estipulará el monto del Contrato (en lo sucesivo denominado el "Precio del Contrato").

- 34.2 La Carta de Aceptación dará por constituido el Contrato, supeditado a la presentación por parte del Adjudicatario de la Garantía de Cumplimiento y otros documentos que se haya convenido, de conformidad con lo estipulado en los DDL. El Contrato se perfeccionará con la suscripción del mismo.

⁵ En atención al numeral 1.20 de la GN-2350.15. Los criterios de evaluación podrán basarse en el precio o en una combinación de precio y atributos distintos al precio, que deberán expresarse en términos monetarios en lo posible.

- 34.3 Una vez presentada por el adjudicatario al Contratante la documentación indicada y la Garantía de Cumplimiento se suscribirá el Contrato en la fecha y lugar que el Contratante determine. Alternativamente y a su exclusivo juicio, el Contratante podrá, después de recibida la documentación y dentro de los veintiún (21) días siguientes al envío de la Carta de Aceptación, firmar el Contrato y remitirlo al Oferente seleccionado, quien deberá suscribirlo y devolverlo al Contratante dentro de los siete (7) días de haberlo recibido.
- 34.4 Para que las comunicaciones referidas en las Cláusula 34, o cualquier otra que se dirijan las partes hasta que se perfeccione la contratación surtan efecto, deberán tener el carácter de medio legal de notificación fehaciente. Las comunicaciones del Contratante al Contratista serán dirigidas al domicilio informado por éste en el Formulario de Oferta. Las comunicaciones al Contratante deberán entregarse en la dirección referida en la Subcláusula 10.1. de las IAO
- 34.5 El Contratante publicará en los medios estipulados en los DDL, los resultados de la licitación identificando la Oferta y los números de los lotes y la siguiente información:
- (i) el nombre de cada Oferente que presentó una Oferta;
 - (ii) los precios leídos en voz alta en el acto de apertura de las Ofertas;
 - (iii) el nombre y los precios evaluados de cada Oferta;
 - (iv) los nombres de los Oferentes cuyas Ofertas fueron rechazadas y las razones de su rechazo; y
 - (v) el nombre del Oferente seleccionado y el precio cotizado, así como la duración y un resumen del alcance del contrato adjudicado.
35. Garantía de Cumplimiento
- 35.1 El Adjudicatario deberá entregar al Contratante una Garantía de Cumplimiento por el monto estipulado en las CGC y en la forma (garantía bancaria o fianza) estipulada en los DDL, denominada en los tipos y proporciones de monedas indicados en la Carta de Aceptación y de conformidad con las CGC.
- 35.2 Si la Garantía de Cumplimiento suministrada por el Adjudicatario fuese una garantía bancaria, ésta podrá ser

emitida, a su elección, por un banco en el país del Contratante, o por uno extranjero aceptable al Contratante a través de un banco corresponsal domiciliado en la República Argentina.

35.3 Si la Garantía de Cumplimiento suministrada por el Oferente seleccionado fuese una fianza, ésta deberá ser emitida por una compañía afianzadora que el Oferente haya verificado que es aceptable para el Contratante.

35.4 El incumplimiento del Adjudicatario con las disposiciones de las Subcláusulas 34.3 y 35.1 de las IAO constituirá base suficiente para anular la adjudicación del contrato y ejecutar la Garantía de Mantenimiento de la Oferta o hacer efectiva la Declaración de Mantenimiento de la Oferta. En este caso, el Contratante podrá adjudicar el contrato al Oferente cuya Oferta sea evaluada como la siguiente más baja que se ajusta sustancialmente a las condiciones de la Licitación y que el Contratante considere calificado para ejecutar satisfactoriamente el contrato.

Tan pronto como el Adjudicatario firme el Contrato y presente la Garantía de Cumplimiento de conformidad con la Cláusula 35.1 de las IAO, el Contratante devolverá las Garantías de Mantenimiento de la Oferta de conformidad con la Cláusula 17.4 de las IAO.

36. Pago de anticipo y Garantía 36.1 El Contratante proveerá un anticipo sobre el Precio del Contrato, de acuerdo con lo estipulado en las CGC y supeditado al monto máximo establecido en los DDL. El pago del anticipo deberá ejecutarse contra la recepción de una garantía. En la Sección X “Formularios de Garantía” se proporciona los formularios de Garantía para Pago de Anticipo.

37. Conciliador 37.1 El Contratante propone que se designe como Conciliador bajo el Contrato a la persona nombrada en los DDL, a quien se le pagarán los honorarios por hora estipulados en los DDL, más gastos reembolsables. Si un Oferente no estuviera de acuerdo con esta propuesta, deberá manifestarlo en su Oferta. Si en la Carta de Aceptación el Contratante no expresa estar de acuerdo con la designación del Conciliador, el Conciliador deberá ser nombrado por la autoridad designada en los DDL y las CEC, a solicitud de cualquiera de las partes.

38. Explicaciones del Contratante
- 38.1 Después de la publicación de la información relativa a la adjudicación del contrato, los Oferentes no seleccionados podrán solicitar por escrito al Contratante una reunión informativa a fin de obtener explicaciones de las razones por las cuales sus Ofertas no fueron seleccionadas. El Contratante responderá prontamente por escrito a cada Oferente no seleccionado que solicite la aclaración mencionada.
- 38.2 Las explicaciones a los Oferentes no seleccionados podrán darse por escrito o mediante una reunión de información, o ambas, a opción del Contratante. Los gastos incurridos para asistir a la reunión a recibir las explicaciones correrán por cuenta del Oferente.

Sección II. Datos de la Licitación⁶

A. Disposiciones Generales	
IAO 1.1	<p>El Contratante es: <i>Instituto Provincial de Vivienda y Urbanismo de la Provincia de Santiago del Estero</i></p> <p>Las Obras son Infraestructura Pública y Equipamiento Comunitario El nombre e identificación de la licitación son LPN N°32/2023 INFRAESTRUCTURA PUBLICA Y EQUIPAMIENTO COMUNITARIO BARRIO AMERICA DEL SUR SECTOR LOS COY-SANTIAGO DEL ESTERO “SEPA PROMEBAV-9-LPN-O-“</p> <p>El Documento de Licitación podrá ser recabado en la dirección de Calle Agustín Alvarez N° 90 de la ciudad de Santiago del Estero Teléfono 385-424-2479, en horario de trabajo de 8.00 a 14, o solicitados al correo electrónico “ promeba_ipvu_sgo@hotmail.com ” a partir del día de publicación.</p>
IAO 1.2	<p>El plazo previsto de ejecución de las Obras es de Trecientos Sesenta y Cinco (365) días</p> <p>El Presupuesto Oficial de la obra es: Pesos Quinientos Veintinueve Millones Seiscientos Setenta y Ocho Mil Ochocientos Sesenta y Uno con 95/100 (\$ 529.678.861,95)</p> <p>Equivalente Uvis: (2.589.610,16) Dos Millones Quinientos Ochenta y Nueve Mil Seiscientos Diez con 16/100, IVA incluido.</p> <p>Calculados a valores del mes de marzo/2023.</p> <p>Valor de referencia Unidades de Vivienda (UVI – Ley N° 27.271 y 27.397) Cotización 1 UVI=\$ 204,54, de fecha 31 de marzo de 2023, Según publicación Banco Central de la Republica Argentina (B.C.R.A.)</p> <p>Los Oferentes deberán confeccionar sus ofertas con precios a la fecha de la apertura de ofertas.</p>
IAO 1.4 Sistema Electrónico de Adquisiciones	<p>El Contratante no usará ningún sistema electrónico de adquisiciones para gestionar este proceso de adquisición.</p>
IAO 2.1	<p>El Prestatario es La República Argentina</p>

<p>IAO 2.1</p>	<p>La expresión “Banco” utilizada comprende al Banco Interamericano de Desarrollo (BID). Los requerimientos del Banco y de los fondos administrados son idénticos con excepción de los países elegibles en donde la membresía es diferente (Ver Sección Países Elegibles). Las referencias en este documento a “préstamos” abarcan los instrumentos y métodos de financiamiento, las cooperaciones técnicas (CT), y los financiamientos de operaciones. Las referencias a los “Contratos de Préstamo” comprenden todos los instrumentos legales por medio de los cuales se formalizar las operaciones del Banco.</p> <p>La Licitación, Contratación y Ejecución de las Obras, así como los derechos y obligaciones de las partes, se ajustarán a la totalidad de los requerimientos establecidos en el Contrato de “Préstamo BID Nº 5557 OC-AR” y regirán por las normas contenidas en el presente Pliego, que anulan o reemplazan a otras reglamentaciones que se le opongán. La relación con el resto de los Documentos de Licitación guardará el orden de prelación establecido en el presente Pliego. Cuando exista vacío normativo o deban resolverse cuestiones sobre aspectos no reglamentados en este Pliego, serán de aplicación las normas supletorias que de acuerdo a derecho correspondan a la jurisdicción del Contratante y a la personería de éste, siempre que no se opongán a lo establecido en el Contrato de Préstamo. Asimismo, los Oferentes deberán aceptar la jurisdicción judicial que corresponda al Contratante y por ser éste una persona del derecho público, también aceptar la jurisdicción administrativa que le corresponda.</p> <p>En todos los casos y cualquiera sea la personería del Contratante, se entenderá que el contrato que se celebre con el Adjudicatario de la Licitación, es un contrato de Locación de Obra.</p> <p>El préstamo del Banco es: Contrato de Préstamo BID Número: 5557/OC-AR Fecha: 05/01/2023</p>
<p>IAO 2.1</p>	<p>El nombre del Proyecto es LPN Nº32/2023 INFRAESTRUCTURA PUBLICA Y EQUIPAMIENTO COMUNITARIO BARRIO AMERICA DEL SUR SECTOR LOS COY-SANTIAGO DEL ESTERO “SEPA PROMEBAV-9-LPN-O-“</p>

IAO 4.2	En el sitio virtual del Banco (www.iadb.org/integridad) se facilita información sobre las empresas y personas sancionadas.
IAO 4.3	El número límite de miembros de una U.T. es 3 (tres)
IAO 5.3⁷	La información solicitada a los Oferentes en la Subcláusula 5.3 de las IAO se completa y/o modifica de la siguiente manera: “Se suprime 5.3(b)”
IAO 5.3 (a)	Se deberá adjuntar documentación que acredite (Carta Poder o Acta de Directorio o Asamblea, entre otros) la representación legal del firmante de la propuesta
IAO 5.3 (i)	El porcentaje máximo de participación de subcontratistas en relación con el Precio del Contrato es: 60%.
IAO 5.4	Los requisitos documentales o legales para las U.T. en la Subcláusula 5.4 de las IAO se modifican de la siguiente manera: “Ninguna”
IAO 5.5	Los criterios para la calificación de los Oferentes en la Subcláusula 5.5 de las IAO se modifican de la siguiente manera: “Se elimina 5.5(a), se adopta 5.5(b) V.A.D”
IAO 5.5(a)	El monto mínimo de facturación promedio anual por construcción de obras deberá ser equivalente a: NO APLICA.
IAO 5.5 (b)	<p>El Oferente deberá contar con un Volumen Anual Disponible (V.A.D.) para la contratación de obras, equivalente, al menos a: \$407.445.277,42 (Cuatrocientos Siete Millones Cuatrocientos Cuarenta y Cinco Mil Doscientos Setenta y Siete, con 42/100).- <i>El V.A.D. de cada Oferente se determinará de la siguiente manera:</i></p> <p><i>V.A.D.= C.E.A. - C.O., donde</i></p> <p><i>V.A.D.= Volumen anual disponible</i></p> <p><i>C.E.A.= Capacidad de Ejecución Anualizada</i></p> <p><i>C.O.= Compromiso de Obra</i></p> <p><i>La C.E.A. se determinará de la siguiente forma:</i></p> <p><i>C.E.A. = P.B. x 1,50, donde</i></p> <p><i>La Producción Básica (P.B.) es la mejor facturación o certificación de obras (excluida la certificación por anticipos o acopios), que el Oferente informe haber concretado a los fines de esta calificación, como Contratista principal o Subcontratista en obras de construcción, en doce (12) meses consecutivos, seleccionados dentro de los últimos diez (10) años contados desde el mes anterior inclusive de la fecha de apertura de la licitación actualizados según Índice de Costo de la Construcción Nivel General INDEC. El valor a considerar se</i></p>

⁷ Suprimir si se ha realizado una precalificación.

	<p><i>extraerá del Formulario 2.3 de la Sección IV; el Oferente aportará la documentación probatoria cuando le sea requerido.</i></p> <p><i>El Compromiso de Obra (C.O.) se determinará como el compromiso contractual remanente en los 12 (doce) meses posteriores al mes anterior a la fecha de apertura de la licitación, por obras en ejecución, encargadas o bajo compromiso, conforme al detalle de datos de obras en ejecución del Formulario 2.4 de la Sección IV; para las obras contratadas en asociación de empresas se tomará el valor remanente del contrato ponderado por el porcentaje de participación del miembro en la asociación. Luego, para cada obra contratada se realizará el siguiente cálculo:</i></p> <p><i>Si el plazo pendiente fuese superior a doce (12) meses se tomará el monto anualizado de la fracción correspondiente a ese período. Si el plazo pendiente fuera inferior a un año, el monto pendiente se anualizará con esta fórmula:</i></p> <p><i>C.O. = $M + M(12-P)/12$, donde</i></p> <p><i>M = Monto pendiente</i></p> <p><i>P = Plazo pendiente en meses</i></p> <p><i>Para las obras donde P no sea superior a 4 y se hubiera certificado más del 50%, se tomará directamente el valor M, o sea que en estos casos C.O.= M.</i></p> <p><i>Si existiesen varios procesos licitatorios cuya adjudicación deba estudiarse contemporáneamente, y un oferente resultare posible adjudicatario en más de uno, el Contratante establecerá el orden de evaluación de esas licitaciones que resulte más beneficioso a sus intereses, para luego incrementar sucesivamente el Compromiso de Obra con los valores que resulten de las licitaciones anteriores.</i></p>
<p>IAO 5.5(c)</p>	<p>El número mínimo de obras de naturaleza y complejidad equivalentes a las de las Obras licitadas en las que el Oferente participó como Contratista principal o subcontratista es: 2 Obras, en los últimos 10 años.</p> <p>Las obras presentadas como experiencia específica deben contar con las siguientes características: obras de infraestructura y equipamiento urbano y debe tener un valor igual o superior a: \$ 244.467.166,45 (Doscientos Cuarenta y Cuatro Millones Cuatrocientos Sesenta y Siete Mil Ciento Sesenta y Seis, con 45/100)</p> <p>Para cumplir con este requisito, las obras citadas deberán estar terminadas en, al menos el siguiente porcentaje, un setenta por ciento (70%).</p>

	<p>En el caso de participación como UT, en la evaluación se considerará únicamente el porcentaje de participación en la obra.</p>																																																						
<p>IAO 5.5(d)</p>	<p>El equipo esencial y sus unidades para cada uno, que deberá tener disponible el Oferente seleccionado para ejecutar el Contrato es:</p> <table border="1" data-bbox="416 398 1380 1234"> <thead> <tr> <th data-bbox="416 398 1142 465">EQUIPO MINIMO, NECESARIO</th> <th data-bbox="1142 398 1270 465">Potencia HP</th> <th data-bbox="1270 398 1380 465">Cant. Unid.</th> </tr> </thead> <tbody> <tr><td data-bbox="416 465 1142 510">CAMION REGADOR DE AGUA</td><td data-bbox="1142 465 1270 510">140</td><td data-bbox="1270 465 1380 510">1</td></tr> <tr><td data-bbox="416 510 1142 555">CAMIONETA TOYOTA HILUX O SIMILAR</td><td data-bbox="1142 510 1270 555">90</td><td data-bbox="1270 510 1380 555">1</td></tr> <tr><td data-bbox="416 555 1142 600">CARGADORA KOMATSU WA500L O SIMILAR</td><td data-bbox="1142 555 1270 600">291</td><td data-bbox="1270 555 1380 600">1</td></tr> <tr><td data-bbox="416 600 1142 645">COMPACTADOR AUTOPROPULZADO</td><td data-bbox="1142 600 1270 645">79</td><td data-bbox="1270 600 1380 645">1</td></tr> <tr><td data-bbox="416 645 1142 689">COMPACTADOR NEUMÁTICO DE TIRO DELLACROCE O SIMILAR</td><td data-bbox="1142 645 1270 689">22</td><td data-bbox="1270 645 1380 689">1</td></tr> <tr><td data-bbox="416 689 1142 734">GRUPO ELECTROGENO FENG 18 KW O SIMILAR</td><td data-bbox="1142 689 1270 734">25</td><td data-bbox="1270 689 1380 734">1</td></tr> <tr><td data-bbox="416 734 1142 779">MOTONIVELADORA CAT 140H O SIMILAR</td><td data-bbox="1142 734 1270 779">165</td><td data-bbox="1270 734 1380 779">1</td></tr> <tr><td data-bbox="416 779 1142 824">PLANTA HORMIGÓN CALVO 20 M3/H O SIMILAR</td><td data-bbox="1142 779 1270 824">-</td><td data-bbox="1270 779 1380 824">1</td></tr> <tr><td data-bbox="416 824 1142 869">RETROEXCAVADORA KOMATSU PC200</td><td data-bbox="1142 824 1270 869">145</td><td data-bbox="1270 824 1380 869">1</td></tr> <tr><td data-bbox="416 869 1142 913">VIBRADOR DE INMERSIÓN</td><td data-bbox="1142 869 1270 913">5</td><td data-bbox="1270 869 1380 913">1</td></tr> <tr><td data-bbox="416 913 1142 958">TRACTOR AGRICOLA DEUTZ A130</td><td data-bbox="1142 913 1270 958">140</td><td data-bbox="1270 913 1380 958">1</td></tr> <tr><td data-bbox="416 958 1142 1003">RASTRA DE DISCOS ROMETA</td><td data-bbox="1142 958 1270 1003">-</td><td data-bbox="1270 958 1380 1003">1</td></tr> <tr><td data-bbox="416 1003 1142 1048">GRUA P&H 255</td><td data-bbox="1142 1003 1270 1048">90</td><td data-bbox="1270 1003 1380 1048">1</td></tr> <tr><td data-bbox="416 1048 1142 1093">CAMION CON HIDROGRÚA</td><td data-bbox="1142 1048 1270 1093">140</td><td data-bbox="1270 1048 1380 1093">1</td></tr> <tr><td data-bbox="416 1093 1142 1137">CAMION FIAT C/EQUIPO MANTENIMIENTO</td><td data-bbox="1142 1093 1270 1137">180</td><td data-bbox="1270 1093 1380 1137">1</td></tr> <tr><td data-bbox="416 1137 1142 1182">CAMION MOTOHORMIGONERO</td><td data-bbox="1142 1137 1270 1182">220</td><td data-bbox="1270 1137 1380 1182">1</td></tr> <tr><td data-bbox="416 1182 1142 1227">CAMION VOLCADOR</td><td data-bbox="1142 1182 1270 1227">140</td><td data-bbox="1270 1182 1380 1227">1</td></tr> </tbody> </table> <p data-bbox="416 1283 1396 1458">Opción 2: El oferente que cumpla sustancialmente los requisitos de esta licitación y tenga el precio evaluado más bajo, deberá presentar la documentación que certifique la disponibilidad del equipo mencionado, como requisito para la firma de contrato.</p>	EQUIPO MINIMO, NECESARIO	Potencia HP	Cant. Unid.	CAMION REGADOR DE AGUA	140	1	CAMIONETA TOYOTA HILUX O SIMILAR	90	1	CARGADORA KOMATSU WA500L O SIMILAR	291	1	COMPACTADOR AUTOPROPULZADO	79	1	COMPACTADOR NEUMÁTICO DE TIRO DELLACROCE O SIMILAR	22	1	GRUPO ELECTROGENO FENG 18 KW O SIMILAR	25	1	MOTONIVELADORA CAT 140H O SIMILAR	165	1	PLANTA HORMIGÓN CALVO 20 M3/H O SIMILAR	-	1	RETROEXCAVADORA KOMATSU PC200	145	1	VIBRADOR DE INMERSIÓN	5	1	TRACTOR AGRICOLA DEUTZ A130	140	1	RASTRA DE DISCOS ROMETA	-	1	GRUA P&H 255	90	1	CAMION CON HIDROGRÚA	140	1	CAMION FIAT C/EQUIPO MANTENIMIENTO	180	1	CAMION MOTOHORMIGONERO	220	1	CAMION VOLCADOR	140	1
EQUIPO MINIMO, NECESARIO	Potencia HP	Cant. Unid.																																																					
CAMION REGADOR DE AGUA	140	1																																																					
CAMIONETA TOYOTA HILUX O SIMILAR	90	1																																																					
CARGADORA KOMATSU WA500L O SIMILAR	291	1																																																					
COMPACTADOR AUTOPROPULZADO	79	1																																																					
COMPACTADOR NEUMÁTICO DE TIRO DELLACROCE O SIMILAR	22	1																																																					
GRUPO ELECTROGENO FENG 18 KW O SIMILAR	25	1																																																					
MOTONIVELADORA CAT 140H O SIMILAR	165	1																																																					
PLANTA HORMIGÓN CALVO 20 M3/H O SIMILAR	-	1																																																					
RETROEXCAVADORA KOMATSU PC200	145	1																																																					
VIBRADOR DE INMERSIÓN	5	1																																																					
TRACTOR AGRICOLA DEUTZ A130	140	1																																																					
RASTRA DE DISCOS ROMETA	-	1																																																					
GRUA P&H 255	90	1																																																					
CAMION CON HIDROGRÚA	140	1																																																					
CAMION FIAT C/EQUIPO MANTENIMIENTO	180	1																																																					
CAMION MOTOHORMIGONERO	220	1																																																					
CAMION VOLCADOR	140	1																																																					
<p>IAO 5.5(e)</p>	<p>El personal mínimo que debe comprometer el oferente para las obras, y su perfil mínimo es el siguiente:</p> <table border="1" data-bbox="416 1570 1380 1973"> <thead> <tr> <th data-bbox="416 1570 632 1693">Nombre del Cargo</th> <th data-bbox="632 1570 823 1693">Formación profesional</th> <th data-bbox="823 1570 991 1693">Años de Experiencia (general)</th> <th data-bbox="991 1570 1182 1693">Posiciones consideradas comparables</th> <th data-bbox="1182 1570 1380 1693">Años de experiencia</th> </tr> </thead> <tbody> <tr> <td data-bbox="416 1693 632 1805">Representante Técnico</td> <td data-bbox="632 1693 823 1805"><i>Arquitecto</i> o <i>Ingeniero</i></td> <td data-bbox="823 1693 991 1805">5 Años</td> <td data-bbox="991 1693 1182 1805">1</td> <td data-bbox="1182 1693 1380 1805">4</td> </tr> <tr> <td data-bbox="416 1805 632 1895"><i>Jefe de Obra</i></td> <td data-bbox="632 1805 823 1895"><i>Arquitecto</i> o <i>Ingeniero</i></td> <td data-bbox="823 1805 991 1895">2 Años</td> <td data-bbox="991 1805 1182 1895">1</td> <td data-bbox="1182 1805 1380 1895">1</td> </tr> <tr> <td data-bbox="416 1895 632 1973"><i>Capataz General</i></td> <td data-bbox="632 1895 823 1973"><i>M.M.O.</i> - <i>Técnico</i></td> <td data-bbox="823 1895 991 1973">2 Años</td> <td data-bbox="991 1895 1182 1973">1</td> <td data-bbox="1182 1895 1380 1973">2</td> </tr> </tbody> </table>	Nombre del Cargo	Formación profesional	Años de Experiencia (general)	Posiciones consideradas comparables	Años de experiencia	Representante Técnico	<i>Arquitecto</i> o <i>Ingeniero</i>	5 Años	1	4	<i>Jefe de Obra</i>	<i>Arquitecto</i> o <i>Ingeniero</i>	2 Años	1	1	<i>Capataz General</i>	<i>M.M.O.</i> - <i>Técnico</i>	2 Años	1	2																																		
Nombre del Cargo	Formación profesional	Años de Experiencia (general)	Posiciones consideradas comparables	Años de experiencia																																																			
Representante Técnico	<i>Arquitecto</i> o <i>Ingeniero</i>	5 Años	1	4																																																			
<i>Jefe de Obra</i>	<i>Arquitecto</i> o <i>Ingeniero</i>	2 Años	1	1																																																			
<i>Capataz General</i>	<i>M.M.O.</i> - <i>Técnico</i>	2 Años	1	2																																																			

	<p>El oferente que cumpla sustancialmente los requisitos de esta licitación y tenga el precio evaluado más bajo, deberá presentar las hojas de vida y la documentación que certifique la disponibilidad y cumplimiento del perfil del personal mencionado, como requisito para la firma de contrato.</p>										
<p>IAO 5.5(f)</p>	<p>El promedio de los ratios financieros mínimamente aceptables, durante los últimos 5 años son :</p> <table border="1" data-bbox="416 584 1083 1066"> <thead> <tr> <th>Ratio</th> <th>Resultado Aceptable</th> </tr> </thead> <tbody> <tr> <td>Liquidez (Activo Corriente / Pasivo Corriente)</td> <td>> 1,30</td> </tr> <tr> <td>Margen de utilidad antes de impuestos : (Resultado antes del Impuesto a las Ganancias/ Ingresos Totales)</td> <td>> 0,08</td> </tr> <tr> <td>Solvencia (Activo Total / Pasivo Total)</td> <td>> 1,35</td> </tr> <tr> <td>Índice de Rotación de Activos: (Ingresos Totales/ Activo Total)</td> <td>> 1</td> </tr> </tbody> </table> <p>En el caso en el que el Activo no Corriente sea igual o superior a 40% del Total del Activo, se deberá tener en cuenta que el resultado de la Rotación del Activo podrá ser mayor a 70%.</p> <p>Los índices se calculan sobre el promedio de los últimos cinco ejercicios.</p> <p>El resultado del análisis de los índices deberá arrojar valores admisibles en, por lo menos, tres (3) de los cuatro (4) indicadores, cumpliendo con el Índice de Solvencia en forma excluyente.</p> <p>En el caso en que el oferente sea una UT o agrupación de colaboración empresaria, se calculará el puntaje individual de cada integrante de la UT, en función de los estados contables requeridos. Posteriormente, se afectará dicho puntaje con el porcentaje de participación de la empresa en la UT y la suma de los valores así obtenidos será el puntaje de la UT en el rubro.</p> <p>El oferente deberá incluir los informes sobre el estado financiero del Oferente de los últimos 5 años.</p>	Ratio	Resultado Aceptable	Liquidez (Activo Corriente / Pasivo Corriente)	> 1,30	Margen de utilidad antes de impuestos : (Resultado antes del Impuesto a las Ganancias/ Ingresos Totales)	> 0,08	Solvencia (Activo Total / Pasivo Total)	> 1,35	Índice de Rotación de Activos: (Ingresos Totales/ Activo Total)	> 1
Ratio	Resultado Aceptable										
Liquidez (Activo Corriente / Pasivo Corriente)	> 1,30										
Margen de utilidad antes de impuestos : (Resultado antes del Impuesto a las Ganancias/ Ingresos Totales)	> 0,08										
Solvencia (Activo Total / Pasivo Total)	> 1,35										
Índice de Rotación de Activos: (Ingresos Totales/ Activo Total)	> 1										

IAO 5.5(g)	El monto mínimo de activos líquidos y/o de acceso a créditos libres de otros compromisos contractuales del Oferente y excluyendo cualquier anticipo que pudiera recibir bajo el Contrato deberá ser de: \$ 88.279.810,33 (Ochenta y Ocho Millones Doscientos Setenta y Nueve Mil Ochocientos Diez, con 33/100)
IAO 5.5 (h)	<p>Se considerará la información relativa a litigios presentes o habidos durante los últimos 5 años.</p> <p>Corresponderá el rechazo de la oferta presentada por un Oferente cuando la suma total de los importes de todos los litigios judiciales pendientes en los cuales el solicitante es demandado represente mas del treinta por ciento (30%) del patrimonio neto del mismo, siempre que se cumplan alguna de las dos circunstancias a continuación descriptas:</p> <ol style="list-style-type: none"> 1. Exista una sentencia judicial favorable respecto de la pretensión o demanda (aunque aquella no esté firme), y 2. Cuando se demandare en virtud de un título que traiga aparejada ejecución. <p>Aún, cuando se dieran todas las circunstancias antes descriptas no corresponderá el rechazo de la oferta cuando el solicitante hubiese previsionado el monto del pleito, incorporando el mismo al pasivo del último estado contable presentado.</p> <p>Los juicios en los que la empresa sea demandante no serán considerados</p> <p>Para el caso de una U.T. esta condición se aplicará a cada uno de sus integrantes, y el incumplimiento de uno de sus integrantes dará lugar a que la oferta del U.T. sea rechazada.</p>
IAO 5.5 (i)	"No aplica"
IAO 5.5 (j)	<p>Demostrar experiencia general como Contratista principal o subcontratista en construcciones civiles, de al menos 2 (Dos) obras con un valor mínimo equivalente \$ 244.467.166,45 (Doscientos Cuarenta y Cuatro Millones Cuatrocientos Sesenta y Siete Mil Ciento Sesenta y Seis, con 45/100)</p> <p>ejecutadas en los últimos 10 (Diez) años</p>

IAO 5.6	<p>Se modifica conforme lo siguiente:</p> <p>Para que pueda adjudicarse el Contrato a una U.T., cada uno de sus integrantes debe cumplir al menos con el 25% de los requisitos mínimos para Oferentes individuales que se establecen en las Subcláusulas 5.5 (a), (b), (f) y (g); y el socio designado como representante debe cumplir al menos con 40% de dichos requisitos. De no satisfacerse este requisito, la Oferta presentada por la U.T. será rechazada.</p>
IAO 5.7	NO APLICA.
IAO 8.1	<p><i>La visita al sitio de obra se realizará el día 14 de Noviembre de 2023, en la dirección de Uruguay esq. Trinidad y Tobago del B° América del Sur, ciudad de Santiago del Estero.</i></p> <p>Se complementa con:</p> <p>Con anterioridad a formular su Oferta, el Oferente deberá, a su exclusivo cargo, inspeccionar y estudiar el sitio donde se implantará la Obra, incluyendo si fuera necesario, suelo, subsuelo, posición y fluctuación de napas freáticas, debiendo tomar conocimiento de las informaciones necesarias para la correcta Ejecución de la Obra relacionadas con las condiciones climáticas locales, lluvias, vientos, régimen de cauces naturales y artificiales y todos los datos que puedan influir en la ejecución de los trabajos, los costos, el ritmo de ejecución y/o duración de la Obra.</p> <p>No se admitirá, en consecuencia, reclamo posterior de ninguna naturaleza, basado en la falta de conocimiento total o parcial de las características propias de la zona de emplazamiento de las obras.</p>

B. Documentos de Licitación	
IAO 10.1	<p>Las solicitudes de aclaración deberán ser recibidas por lo menos 15 días antes de la presentación de las Ofertas</p> <p>Atención: Unidad Ejecutora Provincial – Instituto provincial de Vivienda y Urbanismo – Santiago del Estero.-</p> <p>Dirección: Agustín Álvarez N° 90</p> <p>Oficina: <i>IPVU - Pro.Me.Ba</i></p> <p>Ciudad: Santiago del Estero</p> <p>Código postal: 4.200</p> <p>País: Argentina</p> <p>Teléfono: +54-385-24-2479</p> <p>Los pedidos de aclaraciones podrán efectuarse a través del correo electrónico: “ promeba_ipvu_sgo@hotmail .com ”</p>
C. Preparación de las Ofertas	
AO 13.1	<p>El Oferente deberá presentar con su Oferta conforme los Formularios de Oferta incluidos en la Sección IV y sin alterar su formato, desglosados en cada una de las Carpetas que se detallan a continuación:</p> <p>CARPETA Nº1</p> <p>Presentación de la Oferta, Datos y Antecedentes de los Oferentes</p> <ol style="list-style-type: none"> a) Carta de la Oferta según (Formulario 1); b) Información para la Calificación (Formulario 2); c) Listado de Obras Ejecutadas (Formulario 2.1) y Experiencia Especifica en Construcción (Formulario 2.1.2) d) Planilla de Cotización (Formulario 2.2) e) Mantenimiento de la Oferta: Garantía de Mantenimiento de la Oferta (Formulario Sección X) f) Desempeño en los últimos 10 años (Formulario 2.3) g) Obras en ejecución Adjudicadas o Preadjudicadas (Formulario 2.4) <p>IMPORTANTE: La falta de presentación de la documentación señalada en a) Carta de oferta y e) Mantenimiento de oferta, dará lugar al rechazo de la oferta.</p>

	<p>CARPETA N°2</p> <p>h) Propuesta Técnica conteniendo: Metodología de Ejecución de la Obra y Organización del Oferente compuesto de:</p> <ul style="list-style-type: none"> - Descripción de los Procesos de Ejecución de la Obra (Formulario 2.5); - Frentes de Trabajo (Formulario 2.6); - Datos Garantizados (Formulario 2.7), si correspondiera; <i>[Aplicable en caso de no requerirse en las Especificaciones Técnicas]</i> <p>i) Plan de Trabajo de las Obras, compuesto de:</p> <ul style="list-style-type: none"> - Plan de Trabajos y Cronograma de Actividades (Formulario 2.8), detallando secuencia y desarrollo en el tiempo de todas las actividades y trabajos necesarios para la total Ejecución de la Obra, - Plan de Gestión Ambiental (Formulario 2.9); - Conocimiento del Sitio de la Obra (Formulario 2.10); <p>j) Además de los formularios indicados en la carpeta 2 se incluirán los siguientes formularios:</p> <ul style="list-style-type: none"> - Planilla de Cálculo de Coeficiente Resumen (Formulario 2.11) <p>k) Curva de Inversiones - Planificación Financiera, compuesto de:</p> <ul style="list-style-type: none"> - Curva de Inversiones de la Obra (Formulario 2.12); - Flujo de Caja Contractual Pro Forma (Formulario 2.13);
O 13.1(f)	Los Oferentes deberán presentar los siguientes documentos adicionales con su Oferta: <i>“Ninguno”</i>
IAO 14.2	El sistema de contratación es: Suma Alzada.
IAO 14.3	Además del precio global, los oferentes deberán incluir los precios de rubro que se ejecute mediante suma alzada de acuerdo al Formulario 2.2- Planilla de Cotización .
IAO 14.8	Los precios estarán sujetos a ajustes de precio de conformidad con la cláusula 47 de las CGC. El Sistema de determinación de precios es el estipulado por la Ley 27.397 (Unidad de Vivienda).

IAO 16.1	El período de validez de las Ofertas será de 120 días
IAO 17.1	La Oferta incluirá una Garantía de Mantenimiento emitida por un banco o una aseguradora utilizando el formulario correspondiente (garantía bancaria, o seguro de caución) incluido en la Sección X “Formularios de Garantía”.
IAO 17.2	Monto Mínimo Garantía de mantenimiento de oferta: Pesos Cinco Millones Doscientos Noventa Y Seis Mil Setecientos Ochenta y Ocho con 61/100(\$ 5.296.788,61). El beneficiario de la garantía es: Unidad Ejecutora Provincial del Programa de Mejoramiento de Barrios de Santiago del Estero-IPVU- CUIT N° 30-99914028-5
IAO 18.1	No se considerarán Ofertas alternativas.
IAO 19.1	<i>El número de copias de la Oferta que los Oferentes deberán presentar es: ORIGINAL y DOS COPIAS debidamente identificadas. Además de las copias físicas, los oferentes deberán entregar una copia digital de su propuesta original firmada, en formato no editable (PDF), además de él o los archivos en formato Excel del cálculo del precio cotizado.</i> <i>La falta de la copia digital no inhabilitará la oferta.</i>
IAO 19.2	Todas las hojas de la oferta deberán estar debidamente foliadas y firmadas por el representante del oferente.
D. Presentación de las Ofertas	
IAO 20.1	Los Oferentes no podrán presentar Ofertas electrónicamente.
IAO 20.2 (a)	Para propósitos de la presentación de las Ofertas, la dirección del Contratante es: Dirección: Agustín Álvarez N° 90 Oficina: <i>IPVU - Pro.Me.Ba</i> Ciudad: Santiago del Estero Código postal: 4.200 País: Argentina
IAO 20.2 (b)	Nombre y número de identificación de la licitación: LPN N°32/2023 INFRAESTRUCTURA PUBLICA Y EQUIPAMIENTO COMUNITARIO BARRIO AMERICA DEL SUR SECTOR LOS COY-SANTIAGO DEL ESTERO “SEPA PROMEBAV-9-LPN-O-“
IAO 20.2 (c)	La nota de advertencia deberá leer “NO ABRIR ANTES DEL DIA 28 de Noviembre de 2023

IAO 21.1	La fecha y la hora límite para la presentación de las Ofertas serán: 28 de Noviembre de 2023, hora 09,30.
-----------------	--

E. Apertura de las Ofertas

IAO 24.1	La apertura de las Ofertas tendrá lugar en: Dirección: Agustín Álvarez N° 90 Oficina: <i>IPVU - Pro.Me.Ba</i> Ciudad: Santiago del Estero Código postal: <i>4.200</i> País: Argentina Fecha: 28 de Noviembre de 2023, hora 10,00
-----------------	--

F. Evaluación y comparación de las Ofertas

IAO 30.6	<i>"No aplica"</i>
-----------------	--------------------

G. Adjudicación del Contrato

<p>IAO 34.2</p>	<p>Los oferentes nacionales y extranjeros para la firma de contrato, deberán presentar en el caso de corresponder, la carta de formalización de U.T y la garantía de cumplimiento de contrato</p> <p>Requisitos a cumplir por el Adjudicatario para la Firma del Contrato</p> <p>Dentro de los veintiocho (28) días administrativos de notificado de la adjudicación y previo a la firma del contrato, el Adjudicatario deberá presentar la siguiente documentación:</p> <p>a) constancias de cumplimiento de los requisitos estipulados en las IAO respecto de inscripciones y gravámenes locales.</p> <p>Siendo las que corresponden, las siguientes:</p> <ol style="list-style-type: none"> 1) Conducta Fiscal, 2) Certificado I.E.R.I.C, 3) Certificado R.U.P.S.E, 4) Certificado de Capacidad de Contratación Anual, 5) Inscripción en el Registro de Licitadores. <p>Todos deberán estar actualizados en su validez y extensión</p> <p><i>El presente Contrato se regirá por la legislación que resulta de aplicación en la jurisdicción del Contratante. Cuando deban resolverse aspectos no contemplados en el mismo, serán de aplicación las normas supletorias del derecho local del Contratante, siempre que no se opongan a lo establecido en el Contrato de Préstamo.</i></p> <p><i>Asimismo, los oferentes deberán aceptar la jurisdicción judicial en lo contencioso administrativo local que corresponda al Contratante y por ser éste persona de derecho público también aceptar la jurisdicción administrativa que le corresponda.</i></p> <p><i>Serán de aplicación las Leyes 27.271 Sistema para el Fomento de la Inversión en Vivienda y Ley 27.397 de Determinaciones de Precios en los Contratos de Obra Pública Destinados a Vivienda.(UVI)</i></p> <p>b) garantía de cumplimiento del contrato, en un todo de acuerdo con lo estipulado en el punto 35.1 Garantía de Cumplimiento de la Sección II.</p> <p>c) Garantía de Anticipo, si el Licitante lo requiere, en forma de Póliza de Seguro de Caucción, por un monto que no deberá exceder al equivalente al 10% (diez por ciento) del monto total del contrato.</p> <p>d) Plan de Trabajos e Inversiones aprobado, en papel y en soporte magnético.</p>
------------------------	---

	<p>e) como condición necesaria, el adjudicatario deberá poseer habilidad para contratar según lo estipulado en la R.G. 4164/2017 de la Administración Federal de Ingresos Públicos. Para verificarlo el Contratante efectuará la averiguación allí referida. Si el adjudicatario fuera una UTE la averiguación se hará para cada uno de sus miembros.</p> <p>f) Si el adjudicatario fuese una U.T, deberá presentar constancia de C.U.I.T. de esa asociación. E inscripción en la IGJ.</p> <p>g) si correspondiera Subcontratación, nómina y antecedentes, acreditando su intervención en trabajos similares con las Certificaciones de los Contratantes.</p> <p>h) Análisis de precios según modelo a entregar por el comitente</p> <p>El incumplimiento de los requisitos anteriores en tiempo y forma, otorgará derecho al Contratante a optar por revocar la adjudicación y ejecutar la garantía de la oferta.</p>
IAO 34.5	<p><i>Página web oficial del Gobierno de la Provincia de Santiago del Estero.</i> www.sde.gov.ar</p>
IAO 35.1	<p>La forma estándar de Garantía de Cumplimiento de contrato aceptable al Contratante podrá a elección del Oferente, podrá consistir en una garantía bancaria emitida por una institución bancaria o una póliza de caución emitida por una aseguradora aceptable para el Contratante. (véase la Sección X Formularios de Garantía). Cualquiera de estos instrumentos deberá tener un valor equivalente al 5 % (cinco por ciento) del Precio del Contrato.</p> <p>La Garantía aceptable será un Seguro de caución extendido por una aseguradora que cumplimente los requerimientos de la Superintendencia de Seguros de la Nación.</p>
IAO 36.1	<p><i>El pago de anticipo será por un monto máximo del 10% por ciento del Precio del Contrato.</i></p>
IAO 37.1	<p>Se reemplaza por:</p> <p>En caso de utilizar la figura de Conciliador, ante eventuales conflictos, la Autoridad que lo nombrará será: CPIA Consejo Profesional de Ingeniería y Arquitectura de la Provincia o CASE Colegio de Arquitectos de Santiago del Estero.</p>

Crterios De Evaluación, Comparación Y Calificación De Ofertas

Las ofertas serán evaluadas por el cumplimiento de los criterios que se describen a continuación:

Aplica sistema de post calificación. Se evaluará, en primera instancia, la oferta de menor precio, de no cumplir los requisitos de calificación se procederá a evaluar la segunda oferta en orden de mérito y así sucesivamente. Se adjudicará a la oferta mas baja que cumpla todos los requisitos de calificación establecidos en el presente documento de licitación.

Ref.	Requisito	Entidad individual	U.T. (constituida o por constituir)			
			Requisitos de presentación			
			Todos los miembros en su conjunto	Cada miembro	Al menos un miembro	
IAO 4.1	Nacionalidad: oferente originario de países miembros del Banco	Debe cumplir el requisito	Deben cumplir el requisito	Debe cumplir el requisito		
IAO 4.1(a)	Prohibición en las leyes o la reglamentación argentina de relaciones comerciales con el país de origen del oferente;	Debe cumplir el requisito	Deben cumplir el requisito	Debe cumplir el requisito		
IAO 4.1(b)	Decisión del Consejo de Seguridad de las NNUU prohíbe las relaciones comerciales con el país del Oferente	Debe cumplir el requisito	Deben cumplir el requisito	Debe cumplir el requisito		
IAO 4.1	No presentar conflicto de intereses	Debe cumplir el requisito	Deben cumplir el requisito	Debe cumplir el requisito		

Ref.	Requisito	Entidad individual	U.T. (constituida o por constituir) Requisitos de presentación		
			Todos los miembros en su conjunto	Cada miembro	Al menos un miembro
IAO 4.2	No estar en la lista de empresas sancionadas www.iadb.org/integridad	Debe cumplir el requisito	Deben cumplir el requisito	Debe cumplir el requisito	
IAO 4.3	Los oferentes no participan, individualmente o como integrante una U.T. en más de una Oferta	Debe cumplir el requisito		Debe cumplir el requisito	
IAO 4.3	El número límite de miembros de una U.T. es: 3 tres		Debe cumplir el requisito		
IAO 4.4	Empresa o institución estatal del país del Prestatario reúne las condiciones de la IAO 4.4	Debe cumplir el requisito	Deben cumplir el requisito	Debe cumplir el requisito	
IAO 4.5	No haber sido suspendido por el Contratante por la ejecución de una Declaración de Mantenimiento de la Oferta o Propuesta.	Debe cumplir el requisito	Deben cumplir el requisito	Debe cumplir el requisito	
IAO 5.2	Propuesta técnica que incluye el método, la organización de trabajo y cronograma que proponen, que demuestre la comprensión clara de los alcances de las obras	Debe cumplir el requisito	Debe cumplir el requisito		

Ref.	Requisito	Entidad individual	UT (constituida o por constituir)			Requisitos de presentación
			Todos los miembros en su conjunto	Cada miembro	Al menos un miembro	
IAO 5.1	Aceptación de las condiciones incluidas en los documentos de licitación. Precio de la oferta.	Debe cumplir el requisito	Debe cumplir el requisito			Carta de la Oferta
IAO 5.3 (i)	Propuesta de subcontratación (si corresponde) La oferta incluye subcontratación solo para las partes permitidas y dentro del porcentaje permitido	Debe cumplir el requisito	Debe cumplir el requisito			
IAO 5.5(a)	tener una facturación promedio anual de al menos _____ durante los últimos _____ años	Debe cumplir el requisito	Deben cumplir el requisito	<i>[si corresponde según IAO 5.6]</i> Debe cumplir al menos el 25 % <i>[u otro porcentaje según el DDL]</i> del requisito	<i>[si corresponde según IAO 5.6]</i> El líder o representante debe cumplir al menos el 40 % <i>[u otro porcentaje]</i>	Form 2. Información para la Calificación

Ref.	Requisito	Entidad individual	UT (constituida o por constituir)			Requisitos de presentación
			Todos los miembros en su conjunto	Cada miembro	Al menos un miembro	
					<i>según el DDL]</i> del requisito	
IAO 5.5 (b)	contar con un V.A.D para la contratación de obras, equivalente, al menos a: \$ 407.445.277,42 (Cuatrocientos Siete Millones Cuatrocientos Cuarenta y Cinco Mil Doscientos Setenta y Siete, con 42/100) _____	Debe cumplir el requisito	Deben cumplir el requisito	<i>[si corresponde según IAO 5.6]</i> Debe cumplir al menos el 25 % <i>[u otro porcentaje según el DDL]</i> del requisito	<i>[si corresponde según IAO 5.6]</i> El líder o representante debe cumplir al menos el 40 % <i>[u otro porcentaje según el DDL]</i> del requisito	Formularios 2.3 Desempeño últimos cinco años y 2.4 Obras en ejecución adjudicadas y pre adjudicadas.
IAO 5.5 (c)	Experiencia como Contratista principal en la construcción de por lo menos 2 (Dos) obras de naturaleza y complejidad	Debe cumplir el requisito	Deben cumplir el requisito ⁸		<i>[si corresponde según las</i>	Form 2. Información

⁸ No se sumará el valor de contratos terminados para determinar si se ha cumplido el requisito del valor mínimo de un solo contrato, sino que cada contrato ejecutado deberá satisfacer el requisito del valor mínimo exigido tanto a las entidades individuales como a las U.T.

Ref.	Requisito	Entidad individual	UT (constituida o por constituir)			Requisitos de presentación
			Todos los miembros en su conjunto	Cada miembro	Al menos un miembro	
	<p>equivalentes a las de las Obras licitadas, durante los últimos 10 (Diez) años.</p> <p>En el caso de participación como APCA/UT, en la evaluación se considerará únicamente el porcentaje de participación en la obra.</p>				<p><i>características de las obras</i>]</p> <p>Debe cumplir los siguientes requisitos para las actividades clave enumeradas a continuación:</p> <p><i>[enumere las actividades clave y los requisitos mínimos correspondientes; de lo contrario, indicar</i></p>	<p>para la Calificación</p>

Ref.	Requisito	Entidad individual	UT (constituida o por constituir)			Requisitos de presentación										
			Todos los miembros en su conjunto	Cada miembro	Al menos un miembro											
					<i>eliminar el requisito]</i>											
IAO 5.5 (f) -	<p>Ratios financieros. Debe cumplir los siguientes ratios:</p> <table border="1"> <thead> <tr> <th>Ratio</th> <th>Resultado Aceptable</th> </tr> </thead> <tbody> <tr> <td>Liquidez (Activo Corriente / Pasivo Corriente)</td> <td>> 1,30</td> </tr> <tr> <td>Margen de utilidad antes de impuestos : (Resultado antes del Impuesto a las Ganancias/ Ingresos Totales)</td> <td>> 0,08</td> </tr> <tr> <td>Solvencia (Activo Total / Pasivo Total)</td> <td>> 1,35</td> </tr> <tr> <td>Índice de Rotación de Activos: (Ingresos Totales/ Activo Total)</td> <td>> 1</td> </tr> </tbody> </table>	Ratio	Resultado Aceptable	Liquidez (Activo Corriente / Pasivo Corriente)	> 1,30	Margen de utilidad antes de impuestos : (Resultado antes del Impuesto a las Ganancias/ Ingresos Totales)	> 0,08	Solvencia (Activo Total / Pasivo Total)	> 1,35	Índice de Rotación de Activos: (Ingresos Totales/ Activo Total)	> 1	Debe cumplir el requisito		Debe cumplir el requisito		Balance general auditado o, si este no fuera obligatorio en el país del Oferente, otros estados financieros aceptables correspondientes al periodo indicado en las IAO 5.3(f)
Ratio	Resultado Aceptable															
Liquidez (Activo Corriente / Pasivo Corriente)	> 1,30															
Margen de utilidad antes de impuestos : (Resultado antes del Impuesto a las Ganancias/ Ingresos Totales)	> 0,08															
Solvencia (Activo Total / Pasivo Total)	> 1,35															
Índice de Rotación de Activos: (Ingresos Totales/ Activo Total)	> 1															
IAO 5.5 (g)	Disponibilidad de activos líquidos, bienes inmuebles libres de gravámenes, y/o disponibilidad de crédito libres de otros compromisos contractuales, y otros	Debe cumplir el requisito	Debe cumplir el requisito	<i>[si corresponde según IAO 5.6]</i>	<i>[si corresponde según IAO 5.6]</i>	Form. 2. Información para la Calificación.										

Ref.	Requisito	Entidad individual	UT (constituida o por constituir)			Requisitos de presentación
			Todos los miembros en su conjunto	Cada miembro	Al menos un miembro	
	medios financieros (distintos de pagos por anticipos contractuales) por un monto superior a \$ 88.279.810,33 (Ochenta y Ocho Millones Doscientos Setenta y Nueve Mil Ochocientos Diez, con 33/100)			Debe cumplir al menos el 25 % <i>[u otro porcentaje según el DDL]</i> del requisito	El líder o representante debe cumplir al menos el 40 % <i>[u otro porcentaje según el DDL]</i> del requisito	
IAO 5.5 (h)	Sin antecedentes sistemáticos de fallos judiciales o laudos arbitrales contra el Oferente desde el 1 de enero de 2017 Eventualmente la posición financiera y las perspectivas de rentabilidad a largo plazo del Oferente son satisfactorias y suponiendo que todos los litigios pendientes se resolverán en contra del Oferente	Debe cumplir el requisito	Debe cumplir el requisito (si se encuentra constituida)	Debe cumplir el requisito		Form 2. Información para la Calificación

Ref.	Requisito	Entidad individual	UT (constituida o por constituir)			Requisitos de presentación
			Todos los miembros en su conjunto	Cada miembro	Al menos un miembro	
IAO 5.5 (j)	<p>Experiencia general en construcciones Experiencia en contratos de construcción como contratista principal, miembro de una APCA, subcontratista o contratista administrador por lo menos en los últimos 10 años a partir del 1 de enero de 2013</p> <p>En el caso de participación como APCA/UT, en la evaluación se considerará únicamente el porcentaje de participación en la obra.</p>	Debe cumplir el requisito	Debe cumplir el requisito	Debe cumplir el requisito		“Formulario 2.1 Listado de Obras Ejecutadas”

IAO 5.5(d) Equipos

El equipo esencial que deberá tener disponible el Oferente para ejecutar el Contrato es:

EQUIPO MINIMO , NECESARIO	Potencia HP	Cant. Unid.
CAMION REGADOR DE AGUA	140	1
CAMIONETA TOYOTA HILUX O SIMILAR	90	1
CARGADORA KOMATSU WA500L O SIMILAR	291	1
COMPACTADOR AUTOPROPULZADO	79	1
COMPACTADOR NEUMÁTICO DE TIRO DELLACROCE O SIMILAR	22	1
GRUPO ELECTROGENO FENG 18 KW O SIMILAR	25	1
MOTONIVELADORA CAT 140H O SIMILAR	165	1
PLANTA HORMIGÓN CALVO 20 M3/H O SIMILAR	-	1
RETROEXCAVADORA KOMATSU PC200	145	1
VIBRADOR DE INMERSIÓN	5	1
TRACTOR AGRICOLA DEUTZ A130	140	1
RASTRA DE DISCOS ROMETA	-	1
GRUA P&H 255	90	1
CAMION CON HIDROGRÚA	140	1
CAMION FIAT C/EQUIPO MANTENIMIENTO	180	1
CAMION MOTOHORMIGONERO	220	1
CAMION VOLCADOR	140	1

IAO 5.5(e) Personal clave

El personal esencial que deberá tener disponible el Oferente para ejecutar el Contrato es:

Nombre del Cargo	Formación profesional	Años de Experiencia (general)	Posiciones consideradas comparables	Años de experiencia
Representante Técnico	<i>Arquitecto</i> o <i>Ingeniero</i>	5 Años	1	4
<i>Jefe de Obra</i>	<i>Arquitecto</i> o <i>Ingeniero</i>	2 Años	1	1
<i>Capataz General</i>	<i>M.M.O. - Técnico</i>	2 Años	1	2

IAO 30.6 NO APLICA

Sección III. Países Elegibles

Elegibilidad para el suministro de bienes, la construcción de obras y la prestación de servicios en adquisiciones financiadas por el Banco

1) Países Miembros cuando el financiamiento provenga del Banco Interamericano de Desarrollo.

Alemania, Argentina, Austria, Bahamas, Barbados, Bélgica, Belice, Bolivia, Brasil, Canadá, Chile, Colombia, Costa Rica, Croacia, Dinamarca, Ecuador, El Salvador, Eslovenia, España, Estados Unidos, Finlandia, Francia, Guatemala, Guyana, Haití, Honduras, Israel, Italia, Jamaica, Japón, México, Nicaragua, Noruega, Países Bajos, Panamá, Paraguay, Perú, Portugal, Reino Unido, República de Corea, República Dominicana, República Popular de China, Suecia, Suiza, Surinam, Trinidad y Tobago, Uruguay, y Venezuela.

Territorios elegibles

- a) Guadalupe, Guyana Francesa, Martinica, Reunión – por ser Departamentos de Francia.
- b) Islas Vírgenes Estadounidenses, Puerto Rico, Guam – por ser Territorios de los Estados Unidos de América.
- c) Aruba – por ser País Constituyente del Reino de los Países Bajos; y Bonaire, Curazao, Sint Maarten, Sint Eustatius – por ser Departamentos de Reino de los Países Bajos.
- d) Hong Kong – por ser Región Especial Administrativa de la República Popular de China.

2) Criterios para determinar Nacionalidad y el país de origen de los bienes y servicios

Para efectuar la determinación sobre: a) la nacionalidad de las firmas e individuos elegibles para participar en contratos financiados por el Banco y b) el país de origen de los bienes y servicios, se utilizarán los siguientes criterios:

A) Nacionalidad

- a) **Un individuo** tiene la nacionalidad de un país miembro del Banco si el o ella satisface uno de los siguientes requisitos:
 - (i) es ciudadano de un país miembro; o

- (ii) ha establecido su domicilio en un país miembro como residente “bona fide” y está legalmente autorizado para trabajar en dicho país.

b) **Una firma** tiene la nacionalidad de un país miembro si satisface los dos siguientes requisitos:

- (i) esta legalmente constituida o incorporada conforme a las leyes de un país miembro del Banco; y
- (ii) más del cincuenta por ciento (50%) del capital de la firma es de propiedad de individuos o firmas de países miembros del Banco.

Todos los socios de una asociación en participación, consorcio o asociación (UT) con responsabilidad mancomunada y solidaria y todos los subcontratistas deben cumplir con los requisitos arriba establecidos.

B) Origen de los Bienes

Los bienes se originan en un país miembro del Banco si han sido extraídos, cultivados, cosechados o producidos en un país miembro del Banco. Un bien es producido cuando mediante manufactura, procesamiento o ensamblaje el resultado es un artículo comercialmente reconocido cuyas características básicas, su función o propósito de uso son substancialmente diferentes de sus partes o componentes.

En el caso de un bien que consiste en varios componentes individuales que requieren interconectarse (lo que puede ser ejecutado por el suministrador, el comprador o un tercero) para lograr que el bien pueda operar, y sin importar la complejidad de la interconexión, el Banco considera que dicho bien es elegible para su financiación si el ensamblaje de los componentes individuales se hizo en un país miembro. Cuando el bien es una combinación de varios bienes individuales que normalmente se empacan y venden comercialmente como una sola unidad, el bien se considera que proviene del país en donde este fue empacado y embarcado con destino al comprador.

Para efectos de determinación del origen de los bienes identificados como “hecho en la Unión Europea”, estos serán elegibles sin necesidad de identificar el correspondiente país específico de la Unión Europea.

El origen de los materiales, partes o componentes de los bienes o la nacionalidad de la firma productora, ensambladora, distribuidora o vendedora de los bienes no determina el origen de los mismos

C) Origen de los Servicios

El país de origen de los servicios es el mismo del individuo o firma que presta los servicios conforme a los criterios de nacionalidad arriba establecidos. Este criterio se aplica a los servicios conexos al suministro de bienes (tales como transporte, aseguramiento, montaje, ensamblaje, etc.), a los servicios de construcción y a los servicios de consultoría.

Sección IV. Formularios de la Oferta

1. Carta de la Oferta

[El Oferente deberá completar y presentar este formulario junto con su Oferta.]
[fecha]

Número de Identificación y Título del Contrato: **LPN N°32/2023 INFRAESTRUCTURA PUBLICA Y EQUIPAMIENTO COMUNITARIO BARRIO AMERICA DEL SUR SECTOR LOS COY-SANTIAGO DEL ESTERO “SEPA PROMEBAV-9-LPN-O-“**

A: *Unidad Ejecutora Provincial de Santiago del Estero - IPVU, Agustín Álvarez N° 90 Santiago del Estero*

Nosotros, los abajo firmantes declaramos que:

- a) Después de haber examinado el Documento de Licitación, incluidas sus enmiendas emitidas de conformidad con las Instrucciones a los Oferentes (IAO 11), ofrecemos ejecutar las siguientes obras de conformidad con el Documento de Licitación **LPN N°32/2023 INFRAESTRUCTURA PUBLICA Y EQUIPAMIENTO COMUNITARIO BARRIO AMERICA DEL SUR SECTOR LOS COY-SANTIAGO DEL ESTERO “SEPA PROMEBAV-9-LPN-O-“** por el precio total de *[indique el monto en cifras], [indique el monto en palabras]* pesos argentinos al _____ *(Indicar día/mes/año de apertura de ofertas)*, excluido cualquier descuento ofrecido en el inciso (b) infra.
- b) Los descuentos ofrecidos y la metodología para aplicarlos son los siguientes:
- _____
- _____
- _____ *[indique el nombre y número de identificación del Contrato]* por el precio total de *[indique el monto en cifras], [indique el monto en palabras]*
- c) El Contrato deberá ser pagado en pesos argentinos.
- d) Anticipos: *[indicar] [no podrá superar el monto establecido en la Cláusula CGC 51.1 de las Condiciones Especiales del Contrato]*
- i. (Manifestamos que (SI / NO) haremos uso de la opción de Anticipo Financiero

- e) Nuestra Oferta será válida por el período indicado en el DDL de la IAO 16.1 computado a partir de la fecha límite de presentación de las Ofertas estipulada en el Documento de Licitación; la Oferta será de carácter vinculante para nosotros y podrá ser aceptada por ustedes en cualquier momento antes de que venza dicho plazo;
- f) Esta Oferta y su aceptación por escrito constituirán un Contrato de obligatorio cumplimiento entre ambas partes. Si es aceptada nuestra Oferta, nosotros nos comprometemos a obtener una Garantía de Cumplimiento de conformidad con el Documento de Licitación;
- g) Entendemos que ustedes no están obligados a aceptar la Oferta más baja ni ninguna otra Oferta que pudieran recibir.
- h) Los suscritos, incluyendo todos los subcontratistas requeridos para ejecutar cualquier parte del contrato, tenemos nacionalidad de países miembros del Banco de conformidad con la Subcláusula 4.1 de las IAO. En caso de que el contrato de obras incluya el suministro de bienes y servicios conexos, nos comprometemos a que estos bienes y servicios conexos sean originarios de países miembros del Banco.

No presentamos ningún conflicto de interés de conformidad con la Subcláusula 4.2 de las IAO.

Nosotros, incluido cualquiera de nuestros subcontratistas o proveedores para cualquier componente de este contrato, no hemos sido declarados no elegibles por el Banco, en virtud de las leyes o la reglamentación oficial del país del Contratante ni en cumplimiento de una decisión del Consejo de Seguridad de las Naciones Unidas;

Nuestra empresa, su matriz, sus afiliados o subsidiarias, incluyendo todos los subcontratistas o proveedores para cualquier parte del contrato, no hemos sido declarados inelegibles por el Banco, bajo las leyes o normativas oficiales del País del Contratante, de conformidad con la Subcláusula 4.3 de las IAO.

- i) No somos una entidad de propiedad del Estado / somos una entidad de propiedad del Estado pero reunimos los requisitos establecidos en la Cláusula 4.4 de las Instrucciones a los Oferentes⁹;
- j) Nosotros (incluidos, los directores, personal clave, accionistas principales, personal propuesto y agentes), no somos objeto de una suspensión temporal o inhabilitación impuesta por el BID ni de una inhabilitación impuesta por el BID conforme al acuerdo para el cumplimiento conjunto de las decisiones de inhabilitación firmado por el BID y otros bancos de desarrollo
- k) Usaremos nuestros mejores esfuerzos para asistir al Banco en investigaciones.
- l) No hemos incurrido en incumplimiento de contrato atribuible al nosotros, en el periodo indicado en la IAO 4.4. Tampoco hemos sido suspendidos por el contratante por incumplimiento y ejecución de una Declaración de Mantenimiento de la Oferta o Propuesta.

- m) De haber comisiones o gratificaciones, pagadas o a ser pagadas por nosotros a agentes en relación con esta Oferta y la ejecución del Contrato si nos es adjudicado, las mismas están indicadas a continuación:

Nombre y dirección del Agente	Monto y Moneda	Propósito de la Comisión o Gratificación
_____	_____	_____
—	—	—
_____	_____	_____
—	—	—
_____	_____	_____
—	—	—

(Si no hay comisiones o gratificaciones indicar “ninguna”)

- n) Nosotros, y nuestros subcontratistas o proveedores para cualquier componente del contrato (incluidos, en todos los casos, los respectivos directores, funcionarios, accionistas principales, personal clave propuesto y agentes) hemos leído y entendido las definiciones de Prácticas Prohibidas del Banco y las sanciones aplicables a la comisión de estas que constan de este documento y nos obligamos a observar las normas pertinentes sobre las

⁹ El Oferente deberá indicar lo que corresponda

mismas. Además, nos comprometemos que dentro del proceso de selección (y en caso de resultar adjudicatarios, en la ejecución) del contrato, a observar las leyes sobre fraude y corrupción, incluyendo soborno, aplicables en el país del Contratante.

Además, nosotros, y nuestros subcontratistas o proveedores para cualquier componente del contrato (incluidos, en todos los casos, los respectivos directores, funcionarios, accionistas principales, personal clave propuesto y agentes) reconocemos que el incumplimiento de cualquiera de estas declaraciones constituye el fundamento para la imposición por el Banco de una o más de las medidas que se describen en la IAO 3.1.

Nuestra empresa, su matriz, sus afiliados o subsidiarias, los subcontratistas o proveedores para cualquier parte del contrato (incluidos, en todos los casos, los directores, funcionarios, accionistas principales, personal clave propuesto y agentes):

- (i) No hemos sido declarados no elegibles por el Banco, o por otra Institución Financiera Internacional (IFI) con la cual el Banco haya suscrito un acuerdo para el reconocimiento recíproco de sanciones, para que se nos adjudiquen contratos financiados por cualquiera de éstas; y
- (ii) No hemos incurrido en ninguna Práctica Prohibida y hemos tomado las medidas necesarias para asegurar que ninguna persona que actúe por nosotros o en nuestro nombre participe en prácticas prohibidas.

Firma Autorizada: _____

Nombre y Cargo del Firmante: _____

Nombre del Oferente: _____

Dirección: _____

2. Información para la Calificación

1. Firmas individuales			
1.1 Incorporación, constitución o estatus jurídico del Oferente: <i>[adjunte copia de documento o carta de intención]</i>			
País de constitución o incorporación: <i>[indique]</i>			
Sede principal de actividades: <i>[indique]</i>			
Poder del firmante de la Oferta <i>[adjunte]</i>			
1.2 Los montos anuales facturados son: NO APLICA <i>[indicar montos equivalentes en moneda nacional y año a que corresponden de conformidad con la Subcláusula 5.5(a) de los DDL]</i>			
(a)			
(b)			
(c)			
(d)			
Los valores originales de facturación serán actualizados de acuerdo con lo indicado en los DDL.			
Certificados por Contador Público con su firma legalizada por el Consejo Profesional de Ciencias Económicas respectivo.			
1.3 La experiencia en obras de similar naturaleza y magnitud es la siguiente: <i>[indique el número de obras e información que se especifica en la Subcláusula 5.5 (c) de las IAO] [En el cuadro siguiente, los montos deberán expresarse en moneda nacional y serán actualizados al mes anterior a la fecha de apertura de la licitación, expresada en moneda constante, utilizando índices del INDEC Costo de la Construcción ICC Nivel General. También detalle las obras en construcción o con compromiso de ejecución, incluyendo las fechas estimadas de terminación.]</i>			
Nombre del Proyecto y País	Nombre del Contratante Persona de contacto	Tipo de obras y año de terminación	Valor del Contrato (equivalente en pesos)
(a)			

(b)			
(c)			
1.4 Los principales equipos de construcción que propone el Contratista son: <i>[Proporcione toda la información solicitada a continuación, de acuerdo con la Subcláusula 5.5(d) de las IAO.]</i>			
Equipo	Descripción, marca y antigüedad (años)	Condición (nuevo, buen /mal estado) y N° de unidades disponibles	Propio, alquilado (nombre del arrendador) o por comprar (nombre del vendedor)
(a)			
(b)			
(c)			
1.5 Calificaciones y experiencia del personal clave de acuerdo con la Subcláusula 5.5(e) de las IAO: <i>[adjunte información biográfica,. Incluya la lista de dicho personal en la tabla siguiente]. [Véase también Cl. 9.1 de las CGC y de las CEC]</i>			
Cargo	Nombre	Años de Experiencia (general)	Años de experiencia en el cargo propuesto
(a)			
(b)			
(c)			
1.6 Los informes financieros de los últimos <i>[indique el número]</i> años: balances, estados de pérdidas y ganancias, informes de auditoría, etc., que se adjuntan, en conformidad con la subcláusula IAO 5.3(f) son: <i>[lístelos abajo y adjunte las copias.]</i>			
1.7 La evidencia de acceso a recursos financieros, libres de otros compromisos, de acuerdo con las subcláusula 5.3(g) de la Sección I. Instrucciones a los Oferentes es: <i>[liste a continuación y adjunte copias de los documentos que corroboren lo anterior.]</i>			
<p>En su caso los documentos deberán estar emitidos con una antelación no mayor a veintiocho (28) días de la fecha original de apertura de la licitación y estar certificados por Contador Público con su firma legalizada por el Consejo Profesional de Ciencias Económicas respectivo.</p>			
1.8 Adjuntar autorización con nombre, dirección, y números de teléfono, y correos electrónicos para contactar bancos que puedan proporcionar referencias del			

Oferente en caso de que el Contratante se las solicite, se adjunta en conformidad con la Subcláusula 5.3(h) de las IAO [\[Adjunte la autorización\]](#)

1.9 Los litigios o laudos arbitrales en contra pendientes en que el Oferente, o cualquiera de los integrantes de una U.T., esté involucrado de conformidad con la subcláusula 5.3 (i) son: [\[Listar\]](#).

Nombre de la(s) otra(s) Parte(s)	Causa de la Controversia	Monto en cuestión
(a)		
(b)		

1.10 Las subcontrataciones propuestas y firmas participantes, de conformidad con la subcláusula 5.3 (j) son: [\[indique la información en la tabla siguiente. Véase la Cláusula 7 de las CGC y 7 de las CEC\]](#).

Secciones de las Obras	Valor del Sub contrato	Sub contratista (nombre y dirección)	Experiencia en obras similares
(a)			
(b)			

1.11 Programa propuesto (metodología y programa de trabajo), y descripciones, planos y tablas, según sea necesario, para cumplir con los requisitos de los Documentos de Licitación. [\[Adjunte.\]](#)

2. Unión Transitoria (U.T.)

2.1 La información solicitada en los párrafos 1.1 y 1.9 anteriores debe ser proporcionada por cada socio de la Unión Transitoria (U.T.).

2.2 La información solicitada en los párrafos 1.2 a 1.8 y 1.10 a 1.11 anteriores debe ser proporcionada por la U.T. [\[proporcione la información\]](#).

2.3 Deberá entregarse el Poder otorgado al (a los) firmante(s) de la Oferta para firmar la Oferta en nombre de la U.T. o futura U.T.

2.4 Deberá entregarse el Convenio celebrado entre todos los integrantes de la U.T. (que legalmente comprometa a todos los integrantes) en el que conste:

- (a) todos los integrantes serán responsables mancomunada y solidariamente por el cumplimiento del Contrato según las condiciones del mismo;
- (b) se designará como representante a uno de los integrantes, el que tendrá facultades para contraer obligaciones y recibir instrucciones para y en nombre de todos y cada uno de los integrantes de la Unión Transitoria (U.T.);

(c) la ejecución de la totalidad del Contrato, incluida la relación de los pagos, se manejará exclusivamente con el integrante designado representante.

(d) Los porcentajes de conformación en la U.T. de cada una de las empresas que la constituyen.

3. Requisitos adicionales

3.1 Los Oferentes deberán entregar toda información adicional que sea requerida en los DDL.

2.1 Listado de Obras Ejecutadas

Referencia: **Licitación Pública Nacional N° 32/2023 INFRAESTRUCTURA PUBLICA Y EQUIPAMIENTO COMUNITARIO BARRIO AMERICA DEL SUR SECTOR LOS COY-SANTIAGO DEL ESTERO “SEPA PROMEBAV-9-LPN-O-“**

A: Unidad Ejecutora Provincial de Santiago del Estero, República Argentina, [día y mes de la fecha de apertura] de 20....

Ubicación (a)	Denominación (b)	Contratante (c)	Monto Contractual		Fecha Terminación		Personería (d)	Observaciones
			Origin al	Final	Origin al	Final		

Para completar el cuadro se deberá:

- 1) Incluir las obras ejecutadas cuya fecha de terminación real haya operado en los últimos diez (10) años, entendiéndose como terminación real a aquella en que se haya suscripto el acta de recepción provisoria.
- 2) Clasificar las obras que se incluyen en:
 - (i) Similares y de magnitud técnica equivalente a la obra que se licita.
 - (ii) Otras obras.
- 3) Adjuntar para cada obra las siguientes referencias:
 - (a) Localidad, provincia y país donde se encuentre ubicada la obra.
 - (b) Dirección y teléfono del Contratante.
 - (c) Personería legal del Contratista, mediante indicación de:
 - (i) El contratista como empresa individual
 - (ii) El contratista como empresa asociada a una UT, adjuntando el instrumento legal de asociación en el que conste el porcentaje de participación del oferente en la misma.

.....

Firma/s del Representante Legal de la empresa oferente

El/los suscripto/s:

.....

Debidamente autorizado/s, para firmar la Oferta por y en nombre de:

.....

Ciudad de, Provincia de, Argentina, [día] de [mes] de 20....

2.2 Planilla de Cotización

Referencia: **Licitación Pública Nacional Nº 32/2023 INFRAESTRUCTURA PUBLICA Y EQUIPAMIENTO COMUNITARIO BARRIO AMERICA DEL SUR SECTOR LOS COY-SANTIAGO DEL ESTERO "SEPA PROMEBAV-9-LPN-O"**

A: Unidad Ejecutora Provincial de Santiago del Estero., República Argentina, [día y mes de la fecha de apertura] de 2023

	Descripción	U.	Cant.	\$ Unitario	\$ Subítem	\$ ítem	% ítem s/Rubro o	\$ Rubro	% Rubro
A	OBRAS ESPECIFICAS								
A.1	Sistema de Abastecimiento de Agua Potable								
A.1.1	Cañerías de distribución								
A.1.1.10	Excavación de zanja en terreno de cualquier categoría	m3	1872						
A.1.1.20	Tapado y compactación de zanja	m3	1497,6						
A.1.1.31	Prov. y coloc. cañerías PVC 75 mm	m	1115						
A.1.1.33	Prov. y coloc. cañerías PVC 110 mm	m	625						
A.1.1.34	Prov. y coloc. cañerías PVC 160 mm	m	210						
A.1.2	Válvulas								
A.1.2.11	Prov. y coloc. V.E. 75 mm, incluye construcción de cámara	U	8						
A.1.2.13	Prov. y coloc. V.E. 110 mm, incluye construcción de cámara	U	3						
A.1.2.14	Prov. y coloc. V.E. 160 mm, incluye construcción de cámara	U	1						
A.1.3	Hidrantes								
A.1.3.11	Prov. y coloc. hidrante 75 mm, incluye construcción de cámara	U	3						
A.2	Conexiones domiciliarias de agua a red								
A.2.1	Conexión de agua								
A.2.1.10	Ejecución de conexión domiciliar de agua	U	165						
A.2.1.20	Provisión y colocación de Cajas y Llaves de Paso	U	165						
A.2.2,1	Rotura y reparacion de pavimento								
A,2,2,1,10	demolicion y extraccion de pavimento	m2	59,4						
A,2,2,1,20	Reposicion de Pavimento	m2	59,4						
A.3	Sistema de Desagües Cloacales								
A.3.1	Cañerías								
A.3.1.10	Excavación de zanja en terreno de cualquier categoría.	m3	1530,00						
A.3.1.20	Tapado y compactación de zanja.	m3	1224,00						
A.3.1.31	Prov. y coloc. cañerías PVC 160 mm	m	1730,00						
A.3.2	Bocas de Registro								
A.3.2.10	Excavación en terreno de cualquier categoría	m3	76,00						
A.3.2.22	Ejecución de boca de registro en calzada h menor 2,50 m	U	19						
A.3.2.23	Ejecución de boca de registro en calzada h mayor 2,50 m	U	1						
A.4	Conexiones domiciliarias de cloaca a red								
A.4.1	Conexión cloacal								

A.4.1.10	Ejecución de conexión domiciliaria cloacal (incluye Conex. Intralote)	U	165						
A.5	Sistema de Desagües Pluviales								
A.5.4	Desagüe pluvial por conducto								
A.5.4.10	Excavación de zanja en terreno de cualquier categoría.	m3	595						
A.5.4.20	Tapado y compactación de zanja.	m3	476						
A.5.4.33	Prov. y coloc. de caños de 500 mm	ml	35						
A.5.4.34	Prov. y coloc. de caños de 800 mm	ml	40						
A.5.4.35	Prov. y coloc. de caños de 1200 mm	ml	245						
A.5.5	Cámaras de Inspección y Sumideros								
A.5.5.10	Ejecución Cámaras de Inspección	U	5						
A.5.5.20	Ejecución de sumideros Tipo 1	U	5						
A.5.5.23	Ejecucion de alas soporte de H° A° para encuentro con canal de desagüe	U	1						
A.5.6	Sistema de desagües en pasillos								
A.5.6.1	Conducto T1	m	105						
A.5.6.2	Conducto T2	m	150						
A.5.6.3	Rejillas de hormigon Armado T1	m	105						
A.5.6.4	Rejillas de hormigon Armado T2	m	150						
A.6	Red Vial								
A.6.1	Tareas previas								
A.6.1.10	Apertura de calles.	m2	9500						
A.6.1.20	Preparación de terreno. Compactación de subrasante	m2	9500						
A.6.2	Calzadas								
A.6.2.80	Hormigón	m2	8200						
A.6.2.81	Pavimento articulado	m2	1300						
A.7	Red Primaria de Media Tensión								
A.7.1	Estructura de sostén								
A.7.1.30	Prov. y montaje de columna de H A 12/800/3	U	2,00						
A.7.1.60	Prov. y montaje de columna de H A 12/400/3	U	10,00						
A.7.1.70	Prov. y montaje de columna de H A 13,5/400/3	U	5,00						
A.7.2	Conductores								
A.7.2.10	Prov. y coloc. de cables de aluminio desnudo de 50 mm2	m	600						
A.7.2.20	Prov. y coloc. de cables de aluminio desnudo de 120 mm2	m	1200,00						
A.8	Subestación Transformadora								
A.8.1	Estructura de sostén y montaje de accesorios								
A.8.1.10	Estructura de sostén y accesorios	U	2						
A.8.2	Transformador								
A.8.2.10	Provisión y montaje de transformador Bifásico 13,2/0,231KV 75KVA	U	2						
A.9	Red Eléctrica y Alumbrado Público								
A.9.1	Estructura de sostén								
A.9.1.10	Provisión y montaje de columna de H A 8/500/3	U	22						
A.9.1.20	Provisión y montaje de madera 9 mts	U	38						

A.9.2	Conductores						
A.9.2.20	Provisión y colocación de cables de aluminio preensamblado 3x50/50	m	1500				
A.9.2.30	Provisión y colocación de cables antihurto 6+6	m	1500				
A.9.2.40	Provisión y colocación de cables de aluminio preensamblado 2x25 (AP)	m	1500				
A.9.3	Tablero de Alumbrado Público						
A.9.3.10	Tablero de Alumbrado Público	U	2				
A.9.3.20	Gabinete de medición y accesorios	U	2				
A.9.4	Luminarias						
A.9.4.20	Provisión y colocación de luminarias LED 60w	U	60				
A.10	Conexión Domiciliaria de electricidad a red						
A.10.1	Conexión eléctrica						
A.10.1.10	Prov. y coloc. de pilares premold. completos p/ acometida monofásicos	U	165				
A.10.1.20	Provisión y colocac. de, morcetos, cajas, concentrico, interruptores y conexión a red domiciliaria	U	165				
A.10.1.21	Retiro de Línea Existente, Traslado y Normalizac. De Usuarios	U	1				
A.13	Red Peatonal						
A.13.1	Tratamiento base						
A.13.1.10	Base de suelo enriquecido	m2	3033,72				
A.13.2	Vereda						
A.13.2.10	Ejecución de contrapiso de hormigón fratasado	m2	3033,72				
A.13.2.50	Rampas para discapacitados	U	50				
B	OBRAS DE EQUIPAMIENTO COMUNITARIO						
B.1	Construcción y Ampliación Sede - Centro Comunitario						
B.1.1	Abastecimiento de agua potable						
B.1.1.10	Conexión interna de agua potable	U	1,00				
B.1.2	Cloacal a red						
B.1.2.10	Conexión interna cloacal	U	1,00				
B.1.5	Estructura resistente						
B.1.5.1	Aporte de suelo seleccionado y compactación	m3	200,00				
B.1.5.10	Excavación para fundaciones	m3	72,07				
B.1.5.20	Zapata corrida	m3	19,86				
B.1.5.21	Base H°A°	m3	6,15				
B.1.5.30	Encadenado inferior H A	m3	5,82				
B.1.5.40	Encadenado superior H A	m3	5,2				
B.1.5.80	Losa H A	m3	6,8				
B.1.5.90	Columnas de H A	m3	6,14				
B.1.5.103	Vigas Metalicas - V4	U	5				
B.1.6	Mampostería						
B.1.6.11	Ladrillo hueco espesor 0,12	m2	65,00				
B.1.6.20	Ladrillo común espesor 0,15	m2	50,00				

Sección V. Condiciones Generales del Contrato

B.1.6.21	Ladrillo común espesor 0,30	m3	18,00			
B.1.6.31	Bloque cerámico portante 0,19 - Multiclima	m2	155,00			
B.1.7	Cubierta y cielorraso					
B.1.7.20	Chapa galvanizada con estructura metálica	m2	118,00			
B.1.7.22	Cubierta sobre techo Plano	m2	60,00			
B.1.7.30	Cielorraso Aplicado -Grueso y Fino	m2	56,00			
B.1.7.40	Cielorraso de yeso suspendido	m2	108,00			
B.1.8	Contrapiso					
B.1.8.10	Contrapiso de Hormigon Simple	m2	178,00			
B.1.8.20	Banquinas p/bajo mesada-H°Simple	m2	10,00			
B.1.8.30	Contrapiso Hª en veredas y accesos	m2	168,50			
B.1.9	Capa aisladora					
B.1.9.20	Capa aisladora horizontal	m2	64,00			
B.1.9.21	Capa aisladora horizontal b/contrapiso	m2	200,00			
B.1.10	Revoques y revestimientos					
B.1.10.10	Exterior hidrófugo, grueso y fino.	m2	258,10			
B.1.10.30	Interior grueso y fino	m2	175,00			
B.1.10.40	Grueso bajo revestimiento	m2	78,00			
B.1.10.70	Cerámica esmaltada	m2	78,00			
B.1.11	Pisos					
B.1.11.30	Piso de mosaico granítico	m2	178,00			
B.1.11.40	Piso de cemento alisado	m2	168,50			
B.1.11.50	Zócalo cerámico - Granítico	ml	75,00			
B.1.12	Carpintería					
B.1.12.10	Prov. y coloc. de portón metálico de acceso	U	1,00			
B.1.12.11	Prov. y coloc. verjas metálicas	m2	18,00			
B.1.12.30	Provision y colocacion de puertas ventanas de aluminio (2,6 x 2,05)	U	4,00			
B.1.12.31	Provision y colocacion de puertas ventanas de aluminio (3,6 x 2,05)	U	2,00			
B.1.12.32	Provision y colocacion de ventanas de aluminio (2,2 x 1,5)	U	2,00			
B.1.12.33	Provision y colocacion de ventanas de aluminio (1,5 x 1)	U	1,00			
B.1.12.40	Prov. y coloc. de puerta de aluminio	U	4,00			
B.1.12.41	Prov. y coloc. de puerta de aluminio baño discapacitados	U	1,00			
B.1.12.42	Prov. y coloc. de puerta de aluminio p/compartimiento sanitario	U	4,00			
B.1.12.70	Prov. y coloc. de ventiluz de aluminio	U	3,00			
B.1.12.90	Prov. y coloc. de vidrios	m2	38,69			
B.1.13	Instalación sanitaria					
B.1.13.10	Distribución de agua fría	U	1,00			
B.1.13.20	Distribución agua caliente	U	1,00			
B.1.13.30	Desagües cloacales	U	1,00			

Sección V. Condiciones Generales del Contrato

B.1.13.4 0	Prov. y coloc. de griferías	U	5,00			
B.1.13.5 0	Prov. y coloc. de tanque de reserva	U	2,00			
B.1.13.6 0	Prov. y coloc. de inodoro	U	4,00			
B.1.13.6 1	Prov. y coloc. de inodoro para discapacitados	U	1,00			
B.1.13.7 0	Prov. y coloc. de lavatorio	U	2,00			
B.1.13.7 1	Prov. y coloc. de lavatorio para discapacitados	U	1,00			
B.1.13.7 2	Prov y coloc. de pileta de cocina	U	2,00			
B.1.13.8 0	Prov. y coloc. de Accesorios y barrales p/Discapacitados	U	4,00			
B.1.13.9 0	Prov. y coloc. de accesorios	GI	3,00			
B.1.14	Instalación eléctrica					
B.1.14.1 0	Provisión y colocación de bocas	U	40,00			
B.1.14.2 0	Provisión y colocación de tablero principal / seccional	U	3,00			
B.1.14.3 0	Provisión y colocación de artefactos	U	40,00			
B.1.16	Pintura					
B.1.16.1 0	Látex exterior	m2	258,10			
B.1.16.2 0	Látex interior	m2	175,00			
B.1.16.2 1	Látex interior en cielorraso	m2	56,00			
B.1.17	Equipamiento Sede					
B.1.17.1 0	Provisión y colocación mesada de cocina con bacha	m2	12,00			
B.1.17.2 0	Provisión y colocación de mueble bajo mesada	ml	12,00			
B.1.17.3 0	Provisión de mesa de reunión	U	2,00			
B.1.17.4 0	Provisión de sillas	U	16,00			
B.1.17.7 0	Provisión e instalación de ventiladores de techo	U	4,00			
B.1.17.1 10	Provisión de heladera	U	1,00			
B.1.17.1 11	Provisión y Colocac. Cocina 4Horn. Y Horno semi industrial c/garrafa	U	1,00			
B.1.17.1 20	Provisión e instalación de aire acondicionado 5.000 Fr	U	2,00			
B.1.17.1 21	Provisión e instalación de Termotanque Solar de placa Plana - 250Lts. Alta Recup.	U	1,00			
B.1.18	Obras complementarias					
B.1.18.2 0	Rejas exteriores	m2	112,5			
B.1.18.3 0	Veredas	m2	90			
B.1.19	Accesorios					
B.1.19.1	Provisión y colocación de 2 arcos de papi-fútbol	GI	1			
B.1.19.3	Provisión y colocación de 2 aros fijos de basket	GI	1			
B.1.19.4	Provisión y colocación de canilla de agua (con conex) en murete	U	2			
B.1.19.1 1	cestos de basura	u	3			
B.1.19.1 2	bebederos c/griferia	u	2			
B.1.19	Varios					

B.1.19.1 0	Limpieza general	GI	1,00		
B.1.19.1 1	Documentación	GI	1,00		

TOTAL PRESUPUESTO DE OBRA DE INFRAESTRUCTURA Y EQUIPAMIENTO COMUNITARIO	\$	
	-	

SON PESOS:

“TODOS LOS CÁMPUTOS SON INDICATIVOS Y PODRÁN REEMPLAZARSE POR LOS CONSIDERADOS POR EL OFERENTE”.

.....

Firma/s del Representante Legal de la empresa Oferente

El/los suscripto.....

Debidamente autorizado/s, para firmar la Oferta por y en nombre de:

.....

Ciudad de, Provincia de, Argentina, [día] de [mes] de 20....

2.3 Desempeño en los Últimos 10 Años

Referencia: **Licitación Pública Nacional N° 32/2023 INFRAESTRUCTURA PUBLICA Y EQUIPAMIENTO COMUNITARIO BARRIO AMERICA DEL SUR SECTOR LOS COY-SANTIAGO DEL ESTERO “SEPA PROMEBAV-9-LPN-O-”**

A: Unidad Ejecutora Provincial de Santiago del Estero República Argentina, [día y mes] de 20....

1	2	3	4	5
Nombre del Proyecto y País	Nombre del Contratante y Persona de referencia	Tipo de trabajos ejecutados y fechas de inicio y terminación	Monto del Contrato	Monto Certificado en el lapso de 12 meses [*]
TOTAL				

[*]Montos excluidos los Anticipos Financieros y Acopios.

[*] Montos actualizados al mes anterior a la fecha de apertura de la licitación, expresada en moneda constante, utilizando índices del INDEC Costo de la Construcción ICC Nivel General.

Período de tiempo (12 meses) indicado en Columna 5: de de 20...., hasta de de 20....

.....
Firma/s del Representante Legal de la empresa Oferente

El/los suscripto/s:

.....
Debidamente autorizado/s, para firmar la Oferta por y en nombre de:

.....
Ciudad de, Provincia de, Argentina, [día] de [mes] de 20....

2.4 Obras en Ejecución, Adjudicadas o Pre Adjudicadas¹⁰

Referencia: **Licitación Pública Nacional 32/2023 INFRAESTRUCTURA PUBLICA Y EQUIPAMIENTO COMUNITARIO BARRIO AMERICA DEL SUR SECTOR LOS COY-SANTIAGO DEL ESTERO “SEPA PROMEBAV-9-LPN-O-“**

A: Unidad Ejecutora Provincial de Santiago del Estero, República Argentina, [día y mes] de 20....

1	2	3	4	5	6
Datos del Contratante y persona a quien contactar	Tipo de trabajos y fechas de inicio y terminación	Monto del Contrato	Monto de Certificación pendiente [*]	Plazo pendiente al cierre mes anterior a fecha de Apertura	Monto pendiente anualizado [**]
TOTAL					

[*] Sin acopios ni anticipos.

[**] Si el plazo pendiente fuera inferior a un año, el monto pendiente será anualizado.

.....

Firma/s del Representante Legal de la empresa Oferente

El/los suscripto/s:

Debidamente autorizado/s, para firmar la Oferta por y en nombre de:

Ciudad de, Provincia de, Argentina, [día] de [mes] de 20....

¹⁰ Información a ser completada por el Oferente y cada Miembro de la U.T. Detalle de las obras en ejecución y adjudicadas, incluyendo fechas previstas de terminación y monto pendiente de certificación al cierre del mes anterior a la fecha de Apertura de la Licitación.

2.5 Descripción de los Procesos de Ejecución de las Obras

Referencia: **Licitación Pública Nacional Nº 32/2023 INFRAESTRUCTURA PUBLICA Y EQUIPAMIENTO COMUNITARIO BARRIO AMERICA DEL SUR SECTOR LOS COY-SANTIAGO DEL ESTERO “SEPA PROMEBAV-9-LPN-O-“**

A: Unidad Ejecutora Provincial de Santiago del Estero, República Argentina, [día y mes] de 20....

Rubro/Ítem/Actividad		Descripción	
Nº	Título	Resumen	Capítulo/Párrafo
1	1.1		
	1.2		
	1.3		
2	2.1		
	2.2		
	2.3		
n	n.1		
	n.2		
	n.3		

.....

Firma/s del Representante Legal de la empresa Oferente

El/los suscripto/s:

Debidamente autorizado/s, para firmar la Oferta por y en nombre de:

.....

Ciudad de, Provincia de, Argentina, [día] de [mes] de 20....

2.6 Frentes de Trabajo

Referencia: **Licitación Pública Nacional N° 32/2023 INFRAESTRUCTURA PUBLICA Y EQUIPAMIENTO COMUNITARIO BARRIO AMERICA DEL SUR SECTOR LOS COY-SANTIAGO DEL ESTERO “SEPA PROMEBAV-9-LPN-O-”**

A: Unidad Ejecutora Provincial de Santiago del Estero, República Argentina, [día y mes] de 20....

Organización de los distintos frentes de trabajo
[descripción]

.....

Firma/s del Representante Legal de la empresa Oferente

El/los suscripto/s:

.....

Debidamente autorizado/s, para firmar la Oferta por y en nombre de:

.....

Ciudad de, Provincia de, Argentina, [día] de [mes] de 20....

2.7 Datos Garantizados¹¹

[Aplicable en caso de no requerirse en las Especificaciones Técnicas]

Referencia: **Licitación Pública Nacional N° 32/2023 INFRAESTRUCTURA PUBLICA Y EQUIPAMIENTO COMUNITARIO BARRIO AMERICA DEL SUR SECTOR LOS COY-SANTIAGO DEL ESTERO SEPA “SEPA PROMEBAV-9-LPN-O-“**

A: Unidad Ejecutora Provincial de Santiago del Estero, República Argentina, [día y mes] de 20....

N°	Designación	Observaciones

.....

Firma/s del Representante Legal de la empresa Oferente

El/los suscripto/s:

.....

Debidamente autorizado/s, para firmar la Oferta por y en nombre de:

.....

Ciudad de, Provincia de, Argentina, [día] de [mes] de 20....

¹¹ Este documento no constituye exactamente un **Formulario**. Los **Datos Garantizados** se presentarán en notas de los proveedores rotuladas, o folletos firmados y en formatos variables, debido a que la variación de materiales, equipos, elementos de construcción, etc., no permitiría su sistematización.

2.8 Plan de Trabajo y Cronograma de Actividades

Referencia: **Licitación Pública Nacional N° 32/2023 INFRAESTRUCTURA PUBLICA Y EQUIPAMIENTO COMUNITARIO BARRIO AMERICA DEL SUR SECTOR LOS COY-SANTIAGO DEL ESTERO “SEPA PROMEBAV-9-LPN-O-“**

A: Unidad Ejecutora Provincial de Santiago del Estero Santiago del Estero, República Argentina, [día y mes] de 20....

RUBRO				PLAZO DE OBRA ¹²											
N°	Descripción	In %	\$	PERÍODOS											
				Mes 1	Mes 2	Mes 3	Mes 4	Mes 5	Mes 6	Mes 7	Mes n				
1	Rubro 1	%	\$	% \$ ΣRubro 1	% \$ ΣRubro 1	----	----	----	----	----	----	----	----		
2	Rubro 2	%	\$	% \$ ΣRubro 2	% \$ ΣRubro 2	% \$ ΣRubro 2	----	----	----	----	----	----	----		
3	Rubro 3	%	\$	% \$ ΣRubro 3	% \$ ΣRubro 3	% \$ ΣRubro 3	% \$ ΣRubro 3	% \$ ΣRubro 3	----	----	----	----	----		
4	Rubro 4	%	\$	----	% \$ ΣRubro 4	% \$ ΣRubro 4	% \$ ΣRubro 4	----	----	----	----	----	----		
5	Rubro 5	%	\$	----	----	% \$ ΣRubro 5	% \$ ΣRubro 5	% \$ ΣRubro 5	% \$ ΣRubro 5	----	----	----	----		
6	Rubro 6	%	\$	----	----	----	% \$ ΣRubro 6	% \$ ΣRubro 6	% \$ ΣRubro 6	----	----	----	----		
7	Rubro 7	%	\$	----	----	----	% \$ ΣRubro 7	% \$ ΣRubro 7	----	----	----	----	----		
8	Rubro 8	%	\$	----	----	----	% \$ ΣRubro 8	% \$ ΣRubro 8	% \$ ΣRubro 8	% \$ ΣRubro 8	----	----	----		
n	Rubro n	%	\$	----	----	----	% \$ ΣRubro n	% \$ ΣRubro n	% \$ ΣRubro n	% \$ ΣRubro n	% \$ ΣRubro n	% \$ ΣRubro n	% \$ ΣRubro n		
				% \$	% \$	% \$	% \$	% \$	% \$	% \$	% \$	% \$	% \$		

¹² Si la UEM/UEP tuviera una fecha clave para la ejecución parcial o total de un rubro deberá indicarlo expresamente en este Formulario.

Σ Rubros Parcial/mes	%	100%	\$	Σ Rubros / Mes 1	Σ Rubros / Mes 2	Σ Rubros / Mes 3	Σ Rubros / Mes 4	Σ Rubros / Mes 5	Σ Rubros / Mes 6	Σ Rubros / Mes 7	Σ Rubros / Mes n
				% \$	% \$	% \$	% \$	% \$	% \$	% \$	% \$
Σ Rubros Acumulados/mes	%	100%	\$	Σ Rubros / Mes 1	Σ Rubros Anterior + Mes 2	Σ Rubros Anterior + Mes 3	Σ Rubros Anterior + Mes 4	Σ Rubros Anterior + Mes 5	Σ Rubros Anterior + Mes 6	Σ Rubros Anterior + Mes 7	Σ Rubros Anterior + Mes n
				% \$	% \$	% \$	% \$	% \$	% \$	% \$	% \$

.....

Firma/s del Representante Legal de la empresa Oferente

El/los suscripto/s:

Debidamente autorizado/s, para firmar la Oferta por y en nombre de:

.....

Ciudad de, Provincia de, Argentina, [día] de [mes] de 20....

2.9 Plan de Gestión Ambiental

Referencia: **Licitación Pública Nacional Nº 32/2023. INFRAESTRUCTURA PUBLICA Y EQUIPAMIENTO COMUNITARIO BARRIO AMERICA DEL SUR SECTOR LOS COY-SANTIAGO DEL ESTERO “SEPA PROMEBAV-9-LPN-O-“**

A: Unidad Ejecutora Provincial de Santiago del Estero, República Argentina, [día y mes] de 20....

Conceptualmente, un Plan de Gestión Ambiental es un instrumento operativo que contiene el conjunto de medidas ambientales, sociales, de salud y seguridad, a aplicar durante la ejecución de un Proyecto en función de los resultados del diagnóstico y la identificación de impactos y riesgos ambientales, que se realiza durante la formulación del Proyecto Ejecutivo Integral (PEI).

Para esta instancia, el Oferente deberá presentar los siguientes documentos:

- Nota de Compromiso.
- Esquema del Plan de Gestión Ambiental de la Construcción (PGAc).

Por una parte, el esquema del PGAc debe contener los siguientes apartados:

- Objetivos del PGAc.
- Organigrama para cumplir con el PGAc.
- Listado de los Programas de Gestión Ambiental que pondría en práctica durante la ejecución de obra.

Por otra parte, el Oferente deberá completar la siguiente Nota de Compromiso donde declara que va a presentar su Plan de Gestión Ambiental de la Construcción (PGAc).

NOTA DE COMPROMISO

Quien suscribe, se compromete a presentar el Plan de Gestión Ambiental de la Construcción (PGAc) a la Unidad Ejecutora Provincial/Municipal, a partir de ser notificado/a de la adjudicación y con la suficiente antelación para ser aprobado antes del inicio de obra, considerando las Especificaciones Técnicas Ambientales y Sociales del presente documento (todas las medidas de mitigación necesarias a tomar en el transcurso de la ejecución de obra).

.....
Firma/s del Representante Legal de la empresa Oferente

El/los suscripto/s:

.....
Debidamente autorizado/s, para firmar la Oferta por y en nombre de:

.....
Ciudad de, Provincia de, Argentina, [día] de [mes] de 20....

2.10 Declaración Jurada de Conocimiento del Sitio de la Obra

Referencia: **Licitación Pública Nacional N° 32/2023 INFRAESTRUCTURA PUBLICA Y EQUIPAMIENTO COMUNITARIO BARRIO AMERICA DEL SUR SECTOR LOS COY-SANTIAGO DEL ESTERO “SEPA PROMEBAV-9-LPN-O-“**

A: Unidad Ejecutora Provincial de Santiago del Estero, República Argentina, [día y mes] de 20....

Nosotros, [nombre del Oferente],
declaramos que conocemos:

- a) La totalidad de la documentación que integran los Pliegos de Bases y Condiciones y los Documentos del Proyecto a Licitación.
- b) El Sitio donde se realizarán las Obras y las particularidades de la misma, porque hemos inspeccionado las construcciones existentes, los obstáculos sobre nivel, el suelo, subsuelo y la posición de las napas freáticas y todas las informaciones necesarias para la correcta ejecución de la Obra, incluyendo las condiciones climáticas zonales, lluvias, vientos, así como todos los otros datos que puedan influir en el ritmo y duración de los trabajos.
- c) Las condiciones locales, los precios de materiales y mano de obra de la localidad y todos los otros datos que puedan influir sobre el costo de los trabajos.
- d) El Documento Ambiental correspondiente al barrio cuyas obras se ejecutan.¹³

.....

Firma/s del Representante Legal de la empresa Oferente

El/los suscripto/s:

.....

Debidamente autorizado/s, para firmar la Oferta por y en nombre de:

.....

Ciudad de, Provincia de, Argentina, [día] de [mes] de 20....

¹³ El Documento de la Consulta Pública se encuentra a disposición de los Oferentes para su consulta en las oficinas de la UEP/UEM que corresponda.

2.11 Planilla de Cálculo de Coeficiente Resumen

Referencia: **Licitación Pública Nacional Nº 32/2023 INFRAESTRUCTURA PUBLICA Y EQUIPAMIENTO COMUNITARIO BARRIO AMERICA DEL SUR SECTOR LOS COY-SANTIAGO DEL ESTERO "SEPA PROMEBAV-9-LPN-O"**

A: Unidad Ejecutora Provincial de Santiago del Estero, República Argentina,
[día y mes] de 20....

El cálculo se desarrollará de acuerdo al siguiente esquema:

COSTO NETO TOTAL:	I = \$
GASTOS INDIRECTOS: (.....% de I)	II = \$
GASTOS GENERALES: (.....% de I)	III = \$
BENEFICIO: (.....% de I)	IV = \$
SUBTOTAL: (I + II + III + IV)	V = \$
COSTO FINANCIERO: (.....% de V)	VI = \$
TOTAL: (V+ VI)	VII = \$
IVA: (.....% de VII)	VIII = \$
PRECIO DEL ÍTEM: (VII + VIII)	IX = \$
COEFICIENTE RESUMEN:	IX / I = \$

.....

Firma/s del Representante Legal de la empresa Oferente

El/los suscripto/s:

Debidamente autorizado/s, para firmar la Oferta por y en nombre de:

.....

Ciudad de, Provincia de, Argentina, [día] de [mes] de 20....

2.12 Curva de Inversiones de la Obra¹⁴

Referencia: **Licitación Pública Nacional N° 32/2023 INFRAESTRUCTURA PUBLICA Y EQUIPAMIENTO COMUNITARIO BARRIO AMERICA DEL SUR SECTOR LOS COY-SANTIAGO DEL ESTERO “SEPA PROMEBAV-9-LPN-O-“**

A: Unidad Ejecutora Provincial de Santiago del Estero, República Argentina, [día y mes] de 20....

MONTOS \$	PLAZO DE OBRA						
	Mes 1	Mes 2	Mes 3	Mes 4	Mes 5	Mes 6	Mes n
Monto total Contrato							Acumulado Mes 7
\$							
\$							
\$							
\$				Acumulado Mes 4	Acumulado Mes 5	Acumulado Mes 6	
\$	Acumulado Mes 1	Acumulado Mes 2	Acumulado Mes 3				
\$							
\$ 0							
Monto mensual	Monto \$ Mes 1	Monto \$ Mes 2	Monto \$ Mes 3	Monto \$ Mes 4	Monto \$ Mes 5	Monto \$ Mes 6	Monto \$ Mes n
Monto \$ acumulado	Monto \$ Mes 1	Monto \$ Mes Anterior + Mes 2	Monto \$ Mes Anterior + Mes 3	Monto \$ Mes Anterior + Mes 4	Monto \$ Mes Anterior + Mes 5	Monto \$ Mes Anterior + Mes 6	Monto \$ Mes Anterior + Mes n

.....

Firma/s del Representante Legal de la empresa Oferente

El/los suscripto/s:

Debidamente autorizado/s, para firmar la Oferta por y en nombre de:

.....

Ciudad de, Provincia de, Argentina, [día] de [mes] de 20....

¹⁴ El Oferente deberá representar en este Formulario la **Curva de Inversiones** resultante, consistente con las inversiones que resulten del **Plan de Trabajo y Actividades** de su Propuesta Técnica y si correspondiera, con los Regímenes de Anticipo Financiero y Acopios de Materiales, Bienes, Equipos y Elementos de Construcción acopiabiles

2.13 Flujo de Caja Contractual Pro-Forma

Referencia: **Licitación Pública Nacional N° 32/2023 INFRAESTRUCTURA PUBLICA Y EQUIPAMIENTO COMUNITARIO BARRIO AMERICA DEL SUR SECTOR LOS COY-SANTIAGO DEL ESTERO “SEPA PROMEBAV-9-LPN-O-“**

A: Unidad Ejecutora Provincial de Santiago del Estero, República Argentina, [día y mes] de 20....

		Mes 1	Mes 2	Mes 3	Mes 4	Mes 5	Mes n
1.	Efectivo recibido						
1.1	Del Contratante ¹⁵						
1.2	De fuentes adicionales ¹⁶						
1.2.1	Nuevos préstamos a corto plazo						
1.2.2	Nuevas obligaciones de largo plazo						
1.2.3	Venta de activos corrientes						
1.2.4	Otros						
1.3	SUBTOTAL EFECTIVO RECIBIDO						
2.	Gastos						
2.1	De Operaciones - Contrato Específico ¹⁷						
2.1.1	De Obrero y Movilización						
2.1.1.1	Materiales						
2.1.1.2	Mano de Obra						
2.1.1.3	Equipos						
2.1.1.4	Subcontratos						
2.1.1.5	Proveedores						
2.1.1.6	Servicios (energía, agua, teléfonos, movilidad, etc.)						
2.1.1.7	Otros						
2.2	SUBTOTAL GASTOS OPERATIVOS (Contrato Específico)						
2.3	Efectivo adicional gastado						
2.3.1	De préstamos a corto plazo						
2.3.2	De obligaciones a largo plazo						

¹⁵ Acorde con la Curva de Inversiones y la Forma de Pago, establecida en este Pliego.

¹⁶ Explicar mediante Notas las fuentes y principales características.

¹⁷ Acorde con el Plan de Trabajo, la Planilla de Precios Cotizados y los Análisis de Precios.

2.3.3	Otros ¹⁸						
2.4	SUBTOTAL EFECTIVO GASTADO						
3.	FLUJO DE CAJA NETO						
4.	SALDO DE CAJA						

.....

Firma del Representante Legal de la empresa Oferente

El/los suscripto/s:

.....

Debidamente autorizado/s, para firmar la Oferta por y en nombre de:

.....

Ciudad de, Provincia de, Argentina, [día] de [mes] de 20....

¹⁸ Explicar mediante Notas.

3. Carta de Aceptación

[en papel con membrete oficial del Contratante]

La Carta de Aceptación será la base para la constitución del Contrato de conformidad con las cláusulas 34 y 35 de las IAO. Este formulario estándar de la Carta de Aceptación debe ser completado y enviado al Oferente seleccionado, sólo después de que la evaluación de la Oferta haya sido completada y adjudicado el Contrato, supeditada a cualquiera revisión del Banco que se requiera en virtud del Contrato de Préstamo.]

[indique la fecha]

Número de Identificación y Título del Contrato **LPN N°32/2023 INFRAESTRUCTURA PUBLICA Y EQUIPAMIENTO COMUNITARIO BARRIO AMERICA DEL SUR SECTOR LOS COY-SANTIAGO DEL ESTERO "SEPA PROMEBAV-9-LPN-O-"A:**

La presente tiene por objeto comunicarles por este medio que se ha dictado la Resolución N° *[indique número del acto administrativo correspondiente]* de adjudicación de contrato que se acompaña a la presente, aceptando su Oferta con fecha *[indique día, mes y año]* para la ejecución de las obras

[indique el nombre del Contrato y el número de identificación, tal como se emitió en las CEC] con las correcciones y modificaciones efectuadas de conformidad con las

Instrucciones a los Oferentes por el Precio del Contrato fijado en *[indique el monto en cifras y en palabras]* Unidades de Viviendas (UVI, Ley 27.271 y 27.397), equivalente a pesos *[indique el monto en cifras y en palabras]* *[indique día, mes y año de la apertura de ofertas]* que publica el Banco Central de la República Argentina (B.C.R.A.).

[seleccione una de las siguientes opciones (a) o (b) y suprima la otra]

Por este medio les instruimos para que (a) procedan con la construcción de las Obras mencionadas, de conformidad con los documentos del Contrato, (b) firmen y devuelvan los documentos del Contrato adjuntos, y (c) envíen la Garantía de Cumplimiento de conformidad con la Subcláusula 39.1 de las IAO, es decir, dentro de los 21 días siguientes después de haber recibido esta Carta de Aceptación, y de conformidad con la Subcláusula 52.1 de las CGC.

Firma Autorizada _____

Nombre y Cargo del Firmante: _____

Nombre de la Entidad: _____

Adjunto: Convenio

4. Contrato

[Deberán incorporarse en este Contrato todas las correcciones o modificaciones a la Oferta que obedezcan a correcciones de errores (de conformidad con la cláusula 28 de las IAO), ajuste de precios durante el período de evaluación (de conformidad con la Subcláusula 16.3 de las IAO), la selección de una Oferta alternativa (de conformidad con la Cláusula 18 de las IAO), desviaciones aceptables (de conformidad con la Cláusula 27 de las IAO), o cualquier otro cambio aceptable por ambas partes y permitido en las Condiciones del Contrato, tales como cambios en el personal clave, los subcontratistas, los cronogramas, y otros.]

Este Contrato se celebra en la ciudad de Provincia de República Argentina, el *[indique el día]* de *[indique el mes]*, de *[indique el año]* entre *[identifique al Contratante]*, representada en este acto por *[indique el nombre y apellido del representante del Contratante]*, DNI *[indique DNI del representante del Contratante]*, con domicilio legal en *[indique]* de la Ciudad*[indique]*, por una parte, (en adelante denominado “el Contratante”) por una parte, y *[indique el nombre de la firma Contratista]* con domicilio en*[indique]*, de la Ciudad*[indique]*, representada en este acto por *[indique el nombre y apellido del representante del Contratista]*, DNI *[indique DNI del representante del Contratante]* en su carácter de*[indique condición]*, lo cual justifica con*[indique documento legal]*, legalizados por Actuación Notarial N° (en adelante denominado “el Contratista”) por la otra parte;

Por cuanto el Contratante desea que el Contratista ejecute *[indique el nombre y el número de identificación del contrato]* (en adelante denominado “las Obras”) y el Contratante ha aceptado la Oferta para la ejecución y terminación de dichas Obras y la subsanación de cualquier defecto de las mismas;

En consecuencia, este Convenio atestigua lo siguiente:

1. En este Contrato las palabras y expresiones tendrán el mismo significado que respectivamente se les ha asignado en las Condiciones Generales y Especiales del Contrato a las que se hace referencia en adelante, y las mismas se considerarán parte de este Contrato y se leerán e interpretarán como parte del mismo.
2. El plazo de ejecución establecido para la totalidad de la obra objeto de este contrato es de *[indique el plazo establecido en la cláusula CGC 1.1 (aa) de la sección VI Condiciones especiales del Contrato]* días a contarse a partir de la fecha del acta de iniciación de los trabajos.

3. El precio total de la presente contratación, que el Contratante se compromete a pagar al Contratista como retribución por la ejecución hasta la correcta terminación de las Obras, es deUnidades de Vivienda (UVI - Ley 27271 y 27397), equivalente a Pesosconforme cotización de referencia 1 UVI = \$ del día [*Indicar día/mes/año de apertura de ofertas*] publicada por el Banco Central de la República Argentina. La moneda de pago es el PESO de curso legal en la República Argentina.
4. La contratación se pacta por el sistema de [*Ajuste Alzado / Unidad de Medida / Mixto*].
5. El contratista garantiza la correcta y cumplida ejecución del presente Contrato con la Póliza de seguro [*indicar la que corresponda*], N° [*indicar número*], emitida por [*indicar la entidad emisora*], el [*indicar fecha de emisión*], con vigencia hasta el [*indicar fecha hasta la cual tiene vigencia*], a la orden de [*indicar nombre del CONTRATANTE*], por [*indicar el monto en forma literal y numeral*], equivalente al [*indicar porcentaje*], del valor del Contrato. El contratista, se obliga a mantener actualizada la garantía de cumplimiento de contrato, hasta la entrega definitiva de la OBRA.

Constitución de Domicilios. Para todos los efectos legales, las partes constituyen los siguientes domicilios especiales, en los que tendrán validez todas las comunicaciones, notificaciones y/o intimaciones que deban practicarse.

El Contratista en

Calle y N°.....

Ciudad

Provincia

Correo electrónico

Teléfono / Fax

El contratante en

Calle y N°.....

Ciudad

Provincia

Correo electrónico

Teléfono / Fax

En testimonio de lo cual las partes firman el presente Contrato en el día, mes y año antes indicados.

El Sello Oficial de [*Nombre de la Entidad que atestigua*]

fue estampado en el presente documento en presencia de: _____

Firmado, Sellado y Expedido por

en presencia de:

Firma y sello que compromete al Contratante [*firma del representante autorizado del Contratante*]

Firma y sello que compromete al Contratista [*firma del representante autorizado del Contratista*]

Sección V. Condiciones Generales del Contrato

Las Condiciones Generales del Contrato (CGC) junto con las Condiciones Especiales del Contrato (CEC) y los otros documentos que aquí se enumeran, constituirán un documento integral que establece claramente los derechos y obligaciones de ambas partes.

El formato puede ser utilizado tanto para contratos de obras a precio unitario como para contratos de suma alzada, mediante la introducción de las modificaciones indicadas para cada caso.

Índice de Cláusulas

A. Disposiciones Generales	111
1. Definiciones	111
2. Interpretación	114
3. Idioma y Ley Aplicables	115
4. Decisiones del Gerente de Obras	115
5. Delegación de funciones.....	115
6. Comunicaciones	115
7. Subcontratos.....	115
8. Otros Contratistas	115
9. Personal.....	116
10. Riesgos del Contratante y del Contratista.....	116
11. Riesgos del Contratante	116
12. Riesgos del Contratista.....	117
13. Seguros	117
14. Informes de investigación del Sitio de las Obras	118
15. Consultas acerca de las Condiciones Especiales del Contrato	118
16. Construcción de las Obras por el Contratista	118
17. Terminación de las Obras en la fecha prevista	118
18. Aprobación por el Gerente de Obras	118
19. Seguridad	119
20. Descubrimientos	119
21. Toma de posesión del Sitio de las Obras	119
22. Acceso al Sitio de las Obras	119
23. Instrucciones, Inspecciones y Auditorías	120
24. Controversias.....	120
25. Procedimientos para la solución de controversias	120
26. Reemplazo del Conciliador	121
B. Control de Plazos.....	¡Error! Marcador no definido.
27. Programa	122
28. Prórroga de la Fecha Prevista de Terminación.....	122
29. Aceleración de las Obras.....	123
30. Demoras ordenadas por el Gerente de Obras.....	123
31. Reuniones administrativas.....	123
32. Advertencia Anticipada	124
C. Control de Calidad	124
33. Identificación de Defectos.....	124
34. Pruebas	124

35.	Corrección de Defectos	124
36.	Defectos no corregidos	125
D. Control de Costos		125
37.	Computo y presupuesto	125
38.	Modificaciones en las Cantidades	125
	[Aplicable a contratos por unidad de medida]	125
38.	Modificaciones en las Cantidades	126
[Aplicable a contratos por ajuste alzado]		126
39. Variaciones		126
40.	Pagos de las Variaciones	126
41.	Proyecciones de Flujo de Efectivos	127
42.	Certificados de Pago	127
43.	Pagos	128
44.	Eventos Compensables	128
45.	Impuestos	130
46.	Monedas	130
47.	Ajustes de Precios	130
48.	Retenciones	131
49.	Liquidación por daños y perjuicios	132
50.	Bonificaciones	132
51.	Pago de anticipo	132
52.	Garantías	133
53.	Trabajos por día	133
54.	Costo de reparaciones	134
E. Finalización del Contrato		134
55.	Terminación de las Obras	134
56.	Recepción de las Obras	134
57.	Liquidación final	135
58.	Manuales de Operación y de Mantenimiento	135
59.	Terminación del Contrato	135
61.	Pagos posteriores a la terminación del Contrato	145
62.	Derechos de propiedad	145
63.	Liberación de cumplimiento	145
64.	Suspensión de Desembolsos del Préstamo del Banco	146
65. Elegibilidad		146

Condiciones Generales del Contrato

A. Disposiciones Generales

- 1. 1Definiciones**
- 1.1 Las palabras y expresiones definidas aparecen en negrillas
- CEC** significa las Condiciones Especiales del Contrato.
- (a) El **Certificado de Responsabilidad por Defectos** es el certificado emitido por el Gerente de Obras una vez que el Contratista ha corregido los defectos.
 - (b) **Cómputo y presupuesto** en contrato por precios unitarios es la lista de tareas de obra, con indicación de las cantidades y precios, debidamente preparada por el Oferente para los rubros indicados en el listado oficial, y que forma parte de la Oferta. . En contrato por suma alzada aplica la Lista de actividades Si el contrato es mixto se utilizan ambos términos.
 - (c) El **Conciliador** es la persona nombrada en forma conjunta por el Contratante y el Contratista o en su defecto, por la Autoridad Nominadora de conformidad con la cláusula 26.1 de estas CGC, para resolver en primera instancia cualquier controversia, de conformidad con lo dispuesto en las cláusulas 24 y 25 de estas CGC,
 - (d) El **Contratante** es la parte que contrata con el Contratista para la ejecución de las Obras, **según se estipula en las CEC.**
 - (e) El **Contratista** es la persona natural o jurídica, cuya Oferta para la ejecución de las Obras ha sido aceptada por el Contratante y suscribió los documentos contractuales pertinentes.
 - (f) El **Contrato** es el documento que rige el acuerdo entre el Contratante y el Contratista para ejecutar, terminar y mantener las Obras. Comprende los documentos enumerados en la Subcláusula 2.3 de estas CGC.
 - (g) **Defecto** es cualquier parte de las Obras que no haya sido terminada conforme al Contrato.
 - (h) **Días** significa días calendario

- (i) **Equipos** es la maquinaria y los vehículos del Contratista que han sido trasladados transitoriamente al Sitio de las Obras para la construcción de las Obras.
- (j) **Especificaciones** significa las especificaciones de las Obras incluidas en el Contrato y cualquier modificación o adición hecha o aprobada por el Gerente de Obras.
- (k) **Eventos Compensables** son los definidos en la cláusula 44 de estas CGC.

- (l) La **Fecha de Inicio** es la fecha más tardía en la que el Contratista deberá empezar la ejecución de las Obras y que está estipulada en las CEC. No coincide necesariamente con ninguna de las fechas de toma de posesión del Sitio de las Obras.
- (m) La **Fecha de Terminación Prevista** es la fecha propuesta para la terminación de las Obras, resultante de sumar a la Fecha de Inicio efectivo el Plazo Previsto de Ejecución, certificada por el Gerente de Obras de acuerdo con la Subcláusula 55.1 de estas CGC
- (n) La **Fecha de Terminación de obras** es la fecha de terminación de las Obras, certificada por el Gerente de Obras de acuerdo con la Subcláusula 55.1 de estas CGC.
- (o) El **Gerente de Obras** es la persona cuyo nombre se indica en las CEC (o cualquier otra persona competente nombrada por el Contratante con notificación al Contratista, para actuar en reemplazo del Gerente de Obras), responsable de supervisar la ejecución de las Obras y de administrar el Contrato.
- (p) Los **Informes de Investigación del Sitio de las Obras**, incluidos en los documentos de licitación, son informes de tipo interpretativo, basados en hechos, y que se refieren a las condiciones de la superficie y en el subsuelo del Sitio de las Obras.
- (q) El **Inspector de Obra** es la persona, nombrada por el Contratante, responsable de inspeccionar permanentemente y certificar los trabajos de ejecución

de la obra y de mantener informado al Gerente de Obras para el cumplimiento de sus tareas.

- (r) **Materiales** son todos los suministros, inclusive bienes fungibles, utilizados por el Contratista para ser incorporados en las Obras.
- (s) **Meses** significa meses calendario
- (t) Las **Obras** es todo aquello que el Contrato exige al Contratista construir, instalar y entregar al Contratante como se define en las CEC.
- (u) **Obras Provisionales** son las obras que el Contratista debe diseñar, construir, instalar y retirar, y que son necesarias para la construcción o instalación de las Obras.
- (v) La **Oferta del Contratista** es el documento de licitación que fue completado y entregado por el Contratista al Contratante.
- (w) El **Período de Responsabilidad por Defectos** es el período durante el cual el Contratista debe efectuar los ajustes por defectos de obra que le sean indicadas en el Certificado de Terminación de Obras y preparar un estado de cuenta detallado del monto total que considere que se le adeuda en virtud del Contrato.
- (x) Los **Planos** incluyen los dibujos, gráficos, cálculos y otra información proporcionada o aprobada por el Gerente de Obras para la ejecución del Contrato.
- (y) **Planta** es cualquiera parte integral de las Obras que tenga una función mecánica, eléctrica, química o biológica.
- (z) **Plazo de Garantía** es el período establecido en la Subcláusula 35.1 de las CEC y calculado a partir de la fecha de Recepción de Obras, durante el cual se constatará el buen desempeño general de la obra, el funcionamiento de sus instalaciones y sistemas, la ausencia de vicios ocultos y otros que hagan a la construcción según lo estipulado contractualmente y a las reglas de la construcción.
- (aa) El **Plazo Previsto de Ejecución** de las Obras es el plazo en que se prevé que el Contratista deba terminar

las Obras y que **se** especifica en las CEC. Este plazo podrá ser modificado únicamente por el Gerente de Obras mediante una prórroga del mismo o una orden de acelerar los trabajos.

(bb) El **Precio del Contrato** es el precio establecido en la Carta de Aceptación y subsecuentemente, según sea ajustado de conformidad con las disposiciones del Contrato.

(cc) El **Precio Inicial del Contrato** es el Precio del Contrato indicado en la Carta de Aceptación del Contratante.

(dd) **Trabajos por día** significa una variedad de trabajos que se pagan en base al tiempo utilizado por los empleados y equipos del Contratista, en adición a los pagos por concepto de los materiales y planta conexos.

(ee) **Sitio de las Obras** es el lugar donde se ejecutan las obras, definido como tal en las CEC.

(ff) **Subcontratista** es una persona natural o jurídica, contratada por el Contratista para realizar una parte de los trabajos del Contrato, y que incluye trabajos en el Sitio de las Obras.

(gg) Una **Variación** es una instrucción impartida por el Gerente de Obras que modifica las Obras.

2. Interpretación

2.1 Para la interpretación de estas CGC, si el contexto así lo requiere, el singular significa también el plural, y el masculino significa también el femenino y viceversa. Los encabezamientos de las cláusulas no tienen relevancia por sí mismos. Las palabras que se usan en el Contrato tienen su significado corriente a menos que se las defina específicamente. El Gerente de Obras proporcionará aclaraciones a las consultas sobre estas CGC.

2.2 Si las CEC estipulan la terminación de las Obras por secciones, las referencias que en las CGC se hacen a las Obras, a la Fecha de Terminación y al Plazo Previsto de Terminación aplican a cada Sección de las Obras (excepto las referencias específicas a la Fecha de Terminación y del Plazo Previsto de Terminación de la totalidad de las Obras).

- 2.3 Los documentos que constituyen el Contrato se interpretarán en el siguiente orden de prioridad:
- (a) Convenio,
 - (b) Carta de Aceptación,
 - (c) Oferta,
 - (d) Condiciones Especiales del Contrato,
 - (e) Condiciones Generales del Contrato,
 - (f) Especificaciones,
 - (g) Planos,
 - (h) Cómputo y presupuesto y¹⁹
 - (i) Cualquier otro documento que en las CEC se especifique que forma parte integral del Contrato.
- 3. Idioma y Ley Aplicables** 3.1 El idioma del Contrato es el castellano y la ley que lo regirá la ley de la República Argentina.
- 4. Decisiones del Gerente de Obras** 4.1 Salvo cuando se especifique otra cosa en **las CEC**, el Gerente de Obras, en representación del Contratante, decidirá sobre cuestiones contractuales que se presenten entre el Contratante y el Contratista.
- 5. Delegación de funciones** 5.1 El Gerente de Obras, después de notificar al Contratista, podrá delegar en otras personas, con excepción del Conciliador, cualquiera de sus deberes y responsabilidades y, asimismo, podrá cancelar cualquier delegación de funciones, después de notificar al Contratista.
- 6. Comunicaciones** 6.1 Las comunicaciones cursadas entre las partes a las que se hace referencia en las Condiciones del Contrato sólo serán válidas cuando sean formalizadas por escrito. Las notificaciones entrarán en vigor una vez que sean entregadas.
- 7. Subcontratos** 7.1 El Contratista podrá subcontratar trabajos si cuenta con la aprobación del Gerente de Obras, pero no podrá ceder el Contrato sin la aprobación por escrito del Contratante. La subcontratación no altera las obligaciones del Contratista.
- 8. Otros Contratistas** 8.1 El Contratista deberá cooperar y compartir el Sitio de las Obras con otros contratistas, funcionarios públicos, empresas de servicios públicos y el Contratante en las fechas señaladas en la Lista de Otros Contratistas **indicada en las CEC**. El Contratista también deberá proporcionarles

¹⁹ Sustituir por Lista de Actividades en el caso de contratos por medio de suma alzada.

- a éstos las instalaciones y servicios que se describen en dicha Lista. El Contratante podrá modificar la Lista de Otros Contratistas y deberá notificar al respecto al Contratista.
- 9. Personal**
- 9.1 El Contratista deberá emplear el personal clave enumerado en la Lista de Personal Clave, de conformidad con **lo indicado en las CEC**, para llevar a cabo las funciones especificadas en la misma Lista, u otro personal aprobado por el Inspector de Obras. El Inspector de Obras aprobará cualquier reemplazo de personal clave solo si las calificaciones, habilidades, preparación, capacidad y experiencia del personal propuesto son iguales o superiores a las del personal que figura en la Lista.
- 9.2 Si el Inspector de Obras solicita al Contratista la remoción de un integrante de la fuerza laboral del Contratista, indicando las causas que motivan el pedido, el Contratista se asegurará que dicha persona se retire del Sitio de las Obras dentro de los siete días siguientes y no tenga ninguna otra participación en los trabajos relacionados con el Contrato.
- 10. Riesgos del Contratante y del Contratista**
- 10.1 Son riesgos del Contratante los que en este Contrato se estipulen que corresponden al Contratante, y son riesgos del Contratista los que en este Contrato se estipulen que corresponden al Contratista.
- 11. Riesgos del Contratante**
- 11.1 Desde la Fecha de Inicio de las Obras hasta la fecha de emisión del Certificado de Corrección de Defectos, son riesgos del Contratante:
- (a) los riesgos de lesiones personales, de muerte, o de pérdida o daños a la propiedad (sin incluir las Obras, Planta, Materiales y Equipos) como consecuencia de:
 - (i) el uso u ocupación del Sitio de las Obras por las Obras, o con el objeto de realizar las Obras, como resultado inevitable de las Obras,
 - (ii) negligencia, violación de los deberes establecidos por la ley, o interferencia con los derechos legales por parte del Contratante o cualquiera persona empleada por él o contratada por él, excepto el Contratista.
 - (b) El riesgo de daño a las Obras, Planta, Materiales y Equipos, en la medida en que ello se deba a fallas del

Contratante o en el diseño hecho por el Contratante, o a una guerra o contaminación radioactiva que afecte directamente al país donde se han de realizar las Obras.

- 11.2 Desde la Fecha de Terminación hasta la fecha de emisión del Certificado de Corrección de Defectos, será riesgo del Contratante la pérdida o daño de las Obras, Planta y Materiales, excepto la pérdida o daños debidos a:
- (a) un Defecto que existía en la Fecha de Terminación;
 - (b) un evento que ocurrió antes de la Fecha de Terminación, y que no constituía un riesgo del Contratante; o
 - (c) las actividades del Contratista en el Sitio de las Obras después de la Fecha de Terminación.

12. Riesgos del Contratista

- 12.1 Desde la Fecha de Inicio de las Obras hasta la fecha de emisión del Certificado de Corrección de Defectos, cuando los riesgos de lesiones personales, de muerte y de pérdida o daño a la propiedad (incluyendo, sin limitación, las Obras, Planta, Materiales y Equipo) no sean riesgos del Contratante, serán riesgos del Contratista

13. Seguros

- 13.1 El Contratista deberá contratar seguros emitidos en el nombre conjunto del Contratista y del Contratante, para cubrir el período comprendido entre la Fecha de Inicio y el vencimiento del Período de Responsabilidad por Defectos, por los montos totales y los montos deducibles estipulados en las CEC, los siguientes eventos constituyen riesgos del Contratista:
- (a) pérdida o daños a las Obras, Planta y Materiales;
 - (b) pérdida o daños a los Equipos;
 - (c) pérdida o daños a la propiedad (sin incluir las Obras, Planta, Materiales y Equipos) relacionada con el Contrato, y
 - (d) lesiones personales o muerte.
- 13.2 El Contratista deberá entregar al Gerente de Obras, para su aprobación, las pólizas y los certificados de seguro antes de la Fecha de Inicio. Dichos seguros deberán contemplar indemnizaciones pagaderas en los tipos y proporciones de

- monedas requeridos para rectificar la pérdida o los daños o perjuicios ocasionados.
- 13.3 Si el Contratista no proporcionara las pólizas y los certificados exigidos, el Contratante podrá contratar los seguros cuyas pólizas y certificados debería haber suministrado el Contratista y podrá recuperar las primas pagadas por el Contratante de los pagos que se adeuden al Contratista, o bien, si no se le adeudara nada, considerarlas una deuda del Contratista. Los valores a cubrir con el sistema indicado no podrán superar el **monto establecido en las CEC**. Si fuese superior, se intimará al Contratista a cubrir las diferencias como condición para evitar la rescisión del contrato.
- 13.4 Las condiciones del seguro no podrán modificarse sin la aprobación del Gerente de Obras.
- 13.5 Ambas partes deberán cumplir con las condiciones de las pólizas de seguro.
- 14. Informes de investigación del Sitio de las Obras** 14.1 El Contratista, se basará en los informes de investigación del Sitio de las Obras **indicados en las CEC**, además de cualquier otra información disponible.
- 15. Consultas acerca de las Condiciones Especiales del Contrato** 15.1 El Gerente de Obras responderá a las consultas sobre las CEC.
- 16. Construcción de las Obras por el Contratista** 16.1 El Contratista deberá construir e instalar las Obras de conformidad con las Especificaciones y los Planos.
- 17. Terminación de las Obras en la fecha prevista** 17.1 El Contratista podrá iniciar la construcción de las Obras en la Fecha de Inicio y deberá ejecutarlas de acuerdo con el Programa que hubiera presentado, con las actualizaciones que el Gerente de Obras hubiera aprobado, y terminarlas en la Fecha Prevista de Terminación.
- 18. Aprobación por el Gerente de Obras** 18.1 El Contratista deberá proporcionar al Inspector de Obras las Especificaciones y los Planos que muestren las obras provisionales propuestas, quien deberá aprobarlas si dichas obras cumplen con las Especificaciones y los Planos.

- 18.2 El Contratista será responsable por el diseño de las obras provisionales.
- 18.3 La aprobación del Inspector de Obras no liberará al Contratista de responsabilidad en cuanto al diseño de las obras provisionales.
- 18.4 El Contratista deberá obtener las aprobaciones del diseño de las obras provisionales por parte de terceros cuando sean necesarias.
- 18.5 Todos los planos preparados por el Contratista para la ejecución de las obras provisionales o definitivas deberán ser aprobados previamente por el Inspector de Obras antes de su utilización.
- 18.6 El Contratista no podrá retirar materiales o equipos que ingresaron al Sitio de las Obras o que se elaboraron o extrajeron en él sin la autorización previa y expresa del Inspector, cualquiera fuese su destino. Todos los equipos y materiales que se encuentren en o ingresen al Sitio de las Obras, estarán destinados exclusivamente a las necesidades de las Obras.
- 18.7 El Contratista solicitará al Inspector, en tiempo oportuno, autorización para ejecutar trabajos que quedarán tapados, ocultos o incluidos como parte integrante de otros.
- 19. Seguridad** 19.1 El Contratista será responsable por la seguridad en el Sitio de las Obras.
- 20. Descubrimientos** 20.1 Cualquier elemento de interés histórico o de otra naturaleza o de gran valor que se descubra inesperadamente en la zona de las obras será de propiedad del Contratante. El Contratista deberá notificar al Gerente de Obras acerca del descubrimiento y seguir las instrucciones que éste imparta sobre la manera de proceder.
- 21. Toma de posesión del Sitio de las Obras** 21.1 El Contratante traspasará al Contratista la posesión de la totalidad del Sitio de las Obras. Si no se traspasara la posesión de alguna parte en la **fecha estipulada en las CEC**, se considerará que el Contratante ha demorado el inicio de las actividades pertinentes y constituye un evento compensable.
- 22. Acceso al Sitio de las Obras** 22.1 El Contratista deberá permitir al Gerente de Obras, al Inspector y a cualquier persona autorizada por éstos, el

- acceso al Sitio de las Obras y a cualquier lugar donde se estén realizando o se prevea realizar trabajos relacionados con el Contrato.
- 23. Instrucciones, Inspecciones y Auditorías**
- 23.1 El Contratista deberá cumplir todas las instrucciones del Gerente y del Inspector de Obras que se ajusten a la ley aplicable en el Sitio de las Obras.
- 23.2 El Contratista permitirá que el Banco inspeccione las cuentas, registros contables y archivos del Contratista relacionados con la presentación de ofertas y la ejecución del contrato y realice auditorías por medio de auditores designados por el Banco, si así lo requiere el Banco. Para estos efectos, el Contratista deberá conservar todos los documentos y registros relacionados con el proyecto financiado por el Banco, por un período de siete (7) años luego de terminado el trabajo. Igualmente, entregará al Banco todo documento necesario para la investigación pertinente sobre denuncias de prácticas prohibidas y ordenará a los individuos, empleados o agentes del Contratista que tengan conocimiento del proyecto financiado por el Banco a responder a las consultas provenientes de personal del Banco.
- 24. Controversias**
- 24.1 Si el Contratista considera que el Inspector de Obras ha tomado una decisión que está fuera de las facultades que le confiere el Contrato, o que no es acertada, recurrirá al Gerente. Si éste sostuviese la posición del Inspector y el Contratista mantuviese su consideración, la decisión se someterá a la consideración del Conciliador dentro de los 14 días siguientes a la notificación de la decisión del Gerente. Igualmente, se someterá al Conciliador una decisión tomada directamente por el Gerente si el Contratista considerase que la misma está fuera de las facultades que le confiere el Contrato o que no es acertada, la decisión se someterá a la consideración del Conciliador dentro de los 14 días siguientes a la notificación de la decisión del Gerente o del Inspector de Obras.
- 25. Procedimientos para la solución de controversias**
- 25.1 El Conciliador deberá comunicar su decisión por escrito dentro de los 28 días siguientes a la recepción de la notificación de una controversia.

25.2 El Conciliador será compensado por su trabajo, cualquiera que sea su decisión, por hora según los honorarios especificados en los DDL y en las CEC, además de cualquier otro gasto reembolsable **indicado en las CEC** y el costo será sufragado por partes iguales por el Contratante y el Contratista. Cualquiera de las partes podrá someter la decisión del Conciliador a arbitraje dentro de los 28 días siguientes a la decisión por escrito del Conciliador. Si ninguna de las partes sometiese la controversia a arbitraje dentro del plazo de 28 días mencionado, la decisión del Conciliador será definitiva y obligatoria.

25.3 El arbitraje deberá realizarse de acuerdo con el procedimiento de arbitraje publicado por la institución **denominada en las CEC** y en el **lugar establecido en las CEC**.

**26. Reemplazo
del Conciliador**

26.1 En caso de renuncia o muerte del Conciliador, o en caso de que el Contratante y el Contratista coincidieran en que el Conciliador no está cumpliendo sus funciones de conformidad con las disposiciones del Contrato, el Contratante y el Contratista nombrarán de común acuerdo un nuevo Conciliador. Si al cabo de 30 días el Contratante y el Contratista no han llegado a un acuerdo, a petición de cualquiera de las partes, el Conciliador será designado por la Autoridad Nominadora estipulada en las CEC dentro de los 14 días siguientes a la recepción de la petición.

27. Programa

27.1 **Dentro del plazo establecido en las CEC** y después de la fecha de la Carta de Aceptación, el Contratista presentará, a través del Inspector, al Gerente de Obras, para su aprobación, un Programa en el que consten las metodologías generales, la organización, la secuencia y el plan de ejecución de todas las actividades relativas a las Obras.

27.2 El Programa actualizado será aquel que refleje los avances reales logrados en cada actividad y los efectos de tales avances en el plan de ejecución de las tareas restantes, incluyendo cualquier cambio en la secuencia de las actividades.

27.3 El Contratista deberá presentar, a través del Inspector, al Gerente de Obras para su aprobación, un Programa con intervalos iguales que no excedan el **período establecidos en las CEC**. El Inspector evaluará el Programa presentado e informará al Gerente para colaborar con su análisis. Si el Contratista no presenta dicho Programa actualizado dentro de este plazo, el Gerente de Obras **podrá retener el monto especificado en las CEC** del próximo certificado de pago y continuar reteniendo dicho monto hasta el pago que prosiga a la fecha en la cual el Contratista haya presentado el Programa atrasado.

27.4 La aprobación del Programa por el Gerente de Obras no modificará de manera alguna las obligaciones del Contratista. El Contratista podrá modificar el Programa y presentarlo nuevamente al Gerente de Obras en cualquier momento. El Programa modificado deberá reflejar los efectos de las Variaciones y de los Eventos Compensables.

28. Prórroga de la Fecha Prevista de Terminación

28.1 El Gerente de Obras deberá prorrogar la Fecha Prevista de Terminación cuando se produzca un Evento Compensable o se ordene una Variación que haga imposible la terminación de las Obras en la Fecha Prevista de Terminación sin que el Contratista adopte medidas para acelerar el ritmo de ejecución de los trabajos pendientes y que le genere gastos adicionales.

28.2 El Gerente de Obras, considerando los informes del Inspector, determinará si debe prorrogarse la Fecha

Prevista de Terminación y por cuánto tiempo, dentro de los 21 días siguientes a la fecha en que el Contratista solicite al Inspector de Obras una decisión sobre los efectos de una Variación o de un Evento Compensable y proporcione toda la información sustentadora. Si el Contratista no hubiere dado aviso oportuno a la Inspección acerca de una demora o no hubiere cooperado para resolverla, la demora debida a esa falla no será considerada para determinar la nueva Fecha Prevista de Terminación.

- 29. Aceleración de las Obras**
- 29.1 Cuando el Contratante quiera que el Contratista finalice las Obras antes de la Fecha Prevista de Terminación, el Gerente de Obras deberá, a través del Inspector, solicitar al Contratista propuestas valoradas para conseguir la necesaria aceleración de la ejecución de los trabajos. Si el Contratante aceptara dichas propuestas, la Fecha Prevista de Terminación será modificada como corresponda y ratificada por el Contratante y el Contratista.
- 29.2 Si las propuestas con precios del Contratista para acelerar la ejecución de los trabajos son aceptadas por el Contratante, dichas propuestas se tratarán como Variaciones y los precios de las mismas se incorporarán al Precio del Contrato.
- 30. Demoras ordenadas por el Gerente de Obras**
- 30.1 El Gerente de Obras podrá, a través del Inspector, ordenar al Contratista que demore la iniciación o el avance de cualquier actividad comprendida en las Obras.
- 31. Reuniones administrativas**
- 31.1 Tanto el Gerente y el Inspector de Obras como el Contratista podrán solicitar a la otra parte que asista a reuniones administrativas. El objetivo de dichas reuniones será la revisión de la programación de los trabajos pendientes y la resolución de asuntos planteados conforme con el procedimiento de Advertencia Anticipada descrito en la Cláusula 32.
- 31.2 El Inspector de Obras deberá llevar un registro de lo tratado en las reuniones administrativas y suministrar copias del mismo a los asistentes y al Contratante. Ya sea en la propia reunión o con posterioridad a ella, el Gerente de Obras deberá decidir y comunicar por escrito a todos los asistentes

sus respectivas obligaciones en relación con las medidas que deban adoptarse.

32. Advertencia Anticipada

- 32.1 El Contratista deberá, a través del Inspector, advertir al Gerente de Obras lo antes posible sobre futuros posibles eventos o circunstancias específicas que puedan perjudicar la calidad de los trabajos, elevar el Precio del Contrato o demorar la ejecución de las Obras. El Gerente de Obras, a través del Inspector, podrá solicitarle al Contratista que presente una estimación de los efectos esperados que el futuro evento o circunstancia podrían tener sobre el Precio del Contrato y el Plazo de Terminación. El Contratista deberá proporcionar dicha estimación tan pronto como le sea razonablemente posible.
- 32.2 El Contratista colaborará con el Gerente y el Inspector de Obras en la preparación y consideración de posibles maneras en que cualquier participante en los trabajos pueda evitar o reducir los efectos de dicho evento o circunstancia y para ejecutar las instrucciones que consecuentemente ordenare el Gerente de Obras, a través del Inspector.

C. Control de Calidad

33. Identificación de Defectos

- 33.1 El Inspector de Obras, controlará el trabajo del Contratista y le notificará, como también al Gerente de Obras, de cualquier defecto que encuentre. Dicho control no modificará de manera alguna las obligaciones del Contratista. El Inspector de Obras podrá ordenar al Contratista que localice un defecto y que ponga al descubierto y someta a prueba cualquier trabajo que el Inspector de Obras considere que pudiera tener algún defecto.

34. Pruebas

- 34.1 Si el Inspector de Obras ordena al Contratista realizar alguna prueba que no esté contemplada en las Especificaciones a fin de verificar si algún trabajo tiene defectos y la prueba revela que los tiene, el Contratista pagará el costo de la prueba y de las muestras. Si no se encuentra ningún defecto, la prueba se considerará un Evento Compensable.

35. Corrección de Defectos

- 35.1 El Inspector de Obras notificará al Contratista todos los defectos de que tenga conocimiento antes de que finalice el

Período de Responsabilidad por Defectos, que se inicia en la fecha de terminación y **se define en las CEC**. El Período de Responsabilidad por Defectos se prorrogará mientras queden defectos por corregir.

35.2 Cada vez que se notifique un defecto, el Contratista lo corregirá dentro del plazo especificado en la notificación del Inspector de Obras

36. Defectos no corregidos 36.1 Si el Contratista no ha corregido un defecto dentro del plazo especificado en la notificación, el Gerente de Obras, en base a los informes del Inspector, estimará el precio de la corrección del defecto, y el Contratista deberá pagar dicho monto.

D. Control de Costos

37. Computo y presupuesto 37.1 El **Cómputo y presupuesto** debe contener la lista de rubros de obra, con indicación de las cantidades contempladas en la oferta, y los correspondientes precios, para la construcción, el montaje, las pruebas y los trabajos de puesta en servicio que deba ejecutar el Contratista.

37.2 *[Debe seleccionarse según el tipo de contratación utilizado. En caso contratos por unidad de medida deberá decir]:* El **Cómputo y presupuesto** constituye un insumo de importancia para la posterior administración del Contrato. Al Contratista se le pagará por la cantidad de trabajo realizado al precio unitario especificado para cada rubro.

En caso de contratos por Suma Alzada deberá decir: El **Cómputo y presupuesto** constituye un insumo de importancia para la posterior administración del Contrato. Al Contratista se le pagará el precio acordado por la totalidad de los trabajos necesarios para completar la obra contratada.

38. Modificaciones en las Cantidades 38.1 El Contratista no podrá incorporar modificaciones en el Programa o método de trabajo por su propia cuenta. El Inspector de Obras deberá seguir cercanamente el desarrollo de los trabajos, en particular, a partir de que la ejecución haya avanzado, en unidades, en más de un 90% de las acordadas.

[Aplicable a contratos por unidad de medida] 38.2 Si la cantidad final de los trabajos ejecutados difiere en más de 25% de la especificada en el Cómputo y presupuesto para un rubro en particular, y siempre que la diferencia exceda el

1% del Precio Inicial del Contrato, el Gerente de Obras ajustará los precios para reflejar el cambio.

De todas maneras, el Gerente de Obras no ajustará los precios debido a diferencias en las cantidades si con ello se excede el Precio Inicial del Contrato en más del 15%, a menos que cuente con la aprobación previa del Contratante.

- 38.3 Si el Gerente o el Inspector de Obras lo solicitan, el Contratista deberá proporcionarle un desglose de los costos correspondientes a cualquier precio que conste en el Cómputo y presupuesto.
- 38. Modificaciones en las Cantidades**
[Aplicable a contratos por ajuste alzado]
- 38.1 Si fuese necesario modificar el proyecto de las obras, la consecuente modificación del precio del contrato deberá hacerse, en el caso de tratarse de los rubros de obra existentes, en base a los precios contractuales. De corresponder, haciendo un balance de economías y demasías de obra originadas por el cambio de proyecto.
- 38.2 El Gerente de Obras no ajustará los precios debido a diferencias en las cantidades si con ello se excede el Precio Inicial del Contrato en más del 15%, a menos que cuente con la aprobación previa del Contratante.
- 38.3 Si el Gerente o el Inspector de Obras lo solicitan, el Contratista deberá proporcionarle un desglose de los costos correspondientes a cualquier rubro que conste en el Cómputo y presupuesto.
- 39. Variaciones**
- 39.1 Todas las Variaciones deberán incluirse en los Programas actualizados que presente el Contratista.
- 40. Pagos de las Variaciones**
- 40.1 Cuando el Gerente de Obras, a través del Inspector, la solicite, el Contratista deberá presentarle una cotización para la ejecución de una Variación. El Contratista deberá proporcionársela dentro de los siete (7) días siguientes a la solicitud, o dentro de un plazo mayor si el Gerente de Obras así lo hubiera determinado. El Gerente de Obras deberá analizar la cotización antes de ordenar la Variación.
- 40.2 Cuando los trabajos correspondientes a la Variación coincidan con un rubro descrito en el Cómputo y presupuesto y si, a juicio del Gerente de Obras, la cantidad de trabajo o su plan de ejecución no produce cambios en el costo por encima del límite establecido en la Subcláusula 38.2, para calcular el valor

de la Variación se usará el precio indicado en Cómputo y presupuesto.

En caso contrario, *si los trabajos correspondientes a la Variación no coincidieran con los rubros del Cómputo y presupuesto*, o si la naturaleza de los trabajos fuese diferente a la de los contratos contratados, el Contratista deberá proporcionar una cotización con precios, a valores de la fecha de su oferta licitatoria, para los rubros correspondientes de los trabajos.

40.3 Si el Gerente de Obras no considerase la cotización del Contratista razonable, podrá, a través del Inspector, ordenar la Variación y modificar el Precio del Contrato basado en su propia estimación de los efectos de la Variación sobre los costos del Contratista.

40.4 Si el Gerente de Obras decide que la urgencia de la Variación no permite obtener y analizar una cotización sin demorar los trabajos, no se solicitará cotización alguna y la Variación se considerará como un Evento Compensable.

40.5 El Contratista no tendrá derecho al pago de costos adicionales que podrían haberse evitado si hubiese hecho la Advertencia Anticipada pertinente.

41. Proyecciones de Flujo de Efectivos

41.1 Cuando se actualice el Programa, el Contratista deberá proporcionar al Gerente de Obras una proyección actualizada del flujo de efectivos. Dicha proyección podrá incluir diferentes monedas según se estipulen en el Contrato, convertidas según sea necesario utilizando las tasas de cambio del Contrato.

42. Certificados de Pago

42.1 El Contratista presentará al Inspector de Obras cuentas mensuales por el valor estimado de los trabajos ejecutados menos las sumas acumuladas previamente certificadas por el Gerente de Obras de conformidad con la Subcláusula 42.2.

42.2 El Inspector de Obras verificará las cuentas mensuales del Contratista en base a la inspección de las obras ejecutadas e informará al Gerente, quién analizará lo documentado y certificará la suma que deberá pagarse.

42.3 El valor de los trabajos ejecutados será determinado por el Gerente de Obras.

42.4 El valor de los trabajos ejecutados *el valor del avance estimado porcentualmente de las actividades incluidas en el Cómputo y presupuesto*

42.5 El valor de los trabajos ejecutados incluirá la estimación de las Variaciones y de los Eventos Compensables.

42.6 El Inspector de Obras podrá excluir cualquier rubro incluido en un certificado anterior o reducir la proporción de cualquier rubro que se hubiera certificado anteriormente en consideración de información más reciente.

43. Pagos

43.1 Los pagos serán ajustados para deducir los pagos de anticipo y las retenciones. El Contratante pagará al Contratista los montos certificados por el Gerente de Obras dentro de los 28 días siguientes a la fecha de cada certificado. Si el Contratante emite un pago atrasado, en el pago siguiente se deberá pagarle al Contratista interés sobre el pago atrasado. El interés se calculará a partir de la fecha en que el pago atrasado debería haberse emitido hasta la fecha cuando el pago atrasado es emitido, a la tasa de interés vigente para préstamos comerciales para cada una de las monedas en las cuales se hace el pago.

43.2 Salvo que se establezca otra cosa, todos los pagos y deducciones se efectuarán en las proporciones de las monedas en que está expresado el Precio del Contrato.

43.3 El Contratante no pagará los rubros de las Obras para los cuales no se indicó precio y se entenderá que están cubiertos en otros precios en el Contrato.

44. Eventos

Compensables

44.1 Se considerarán eventos compensables los siguientes:

- (a) El Contratante no permite acceso a una parte del Sitio de las Obras en la Fecha de Posesión del Sitio de las Obras de acuerdo con la Subcláusula 21.1 de las CGC.
- (b) El Contratante modifica la Lista de Otros Contratistas de tal manera que afecta el trabajo del Contratista en virtud del Contrato.
- (c) El Gerente o el Inspector de Obras ordenan una demora o no emiten los Planos, las Especificaciones o las instrucciones necesarias para la ejecución oportuna de las Obras.

- (d) El Gerente o el Inspector de Obras ordenan al Contratista que ponga al descubierto trabajos terminados o que realice pruebas adicionales a los trabajos y se comprueba posteriormente que los mismos no presentaban Defectos.
 - (e) El Gerente o el Inspector de Obras sin justificación desapruaban una subcontratación.
 - (f) Las condiciones del terreno son más desfavorables que lo que razonablemente se podía inferir antes de la emisión de la Carta de Aceptación, a partir de la información emitida a los Oferentes (incluyendo el Informe de Investigación del Sitio de las Obras), la información disponible públicamente y la inspección visual del Sitio de las Obras.
 - (g) El Gerente o el Inspector de Obras imparten una instrucción para lidiar con una condición imprevista, causada por el Contratante, o de ejecutar trabajos adicionales que son necesarios por razones de seguridad u otros motivos.
 - (h) Otros contratistas, autoridades públicas, empresas de servicios públicos, o el Contratante no trabajan conforme a las fechas y otras limitaciones estipuladas en el Contrato, causando demoras o costos adicionales al Contratista.
 - (i) El anticipo se paga atrasado.
 - (j) Los efectos sobre el Contratista de cualquiera de los riesgos del Contratante.
 - (k) El Gerente de Obras demora sin justificación alguna la emisión del Certificado de Terminación.
- 44.2 Si un evento compensable ocasiona costos adicionales o impide que los trabajos se terminen con anterioridad a la Fecha Prevista de Terminación, se deberá aumentar el Precio del Contrato y/o se deberá prorogar la Fecha Prevista de Terminación. El Gerente de Obras decidirá si el Precio del Contrato deberá incrementarse y el monto del incremento, y si la Fecha Prevista de Terminación deberá prorrogarse y en qué medida.

- 44.3 Tan pronto como el Contratista proporcione información que demuestre los efectos de cada evento compensable en su proyección de costos, el Gerente de Obras, considerando los informes del Inspector, la evaluará y ajustará el Precio del Contrato como corresponda. Si el Gerente de Obras no considerase la estimación del Contratista razonable, preparará su propia estimación y ajustará el Precio del Contrato conforme a ésta. El Gerente de Obras supondrá que el Contratista reaccionará en forma competente y oportunamente frente al evento.
- 44.4 El Contratista no tendrá derecho al pago de ninguna compensación en la medida en que los intereses del Contratante se vieran perjudicados si el Contratista no hubiera dado aviso oportuno o no hubiera cooperado con el Gerente de Obras.
- 45. Impuestos** 45.1 El Gerente de Obras deberá ajustar el Precio del Contrato si los impuestos, derechos y otros gravámenes cambian en el período comprendido entre la fecha que sea 28 días anterior a la de presentación de las Ofertas para el Contrato y la fecha del último Certificado de Terminación. El ajuste se hará por el monto de los cambios en los impuestos pagaderos por el Contratista, siempre que dichos cambios no estuvieran ya reflejados en el Precio del Contrato, o sean resultado de la aplicación de la cláusula 47 de las CGC.
- 46. Monedas** 46.1 Cuando los pagos se deban hacer en monedas diferentes al peso argentino, las tasas de cambio que se utilizarán para calcular las sumas pagaderas serán las estipuladas en la Oferta.
- 47. Ajustes de Precios** 47.1 Los precios se ajustarán para tener en cuenta las fluctuaciones del costo de los insumos, únicamente **si así se estipula en las CEC**. En tal caso, los montos autorizados en cada certificado de pago, antes de las deducciones por concepto de anticipo, se deberán ajustar aplicando el respectivo factor de ajuste de precios a los montos que deban pagarse en cada moneda. Para cada moneda del Contrato se aplicará por separado una fórmula similar a la siguiente *[El Ejecutor podrá optar por la utilización de esta fórmula u otra definida por la legislación local].:*

$$P_c = A_c + B_c (I_{mc}/I_{oc})$$

en la cual:

P_c Es el factor de ajuste correspondiente a la porción del Precio del Contrato que debe pagarse en una moneda específica, "c";

A_c y B_c Son coeficientes estipulados en las CEC que representan, respectivamente, las porciones no ajustables y ajustables del Precio del Contrato que deben pagarse en esa moneda específica "c" (La suma de los dos coeficientes, A_c y B_c, debe ser igual a 1 (uno) en la fórmula correspondiente a cada moneda. Normalmente, los dos coeficientes serán los mismos en todas las fórmulas correspondientes a las diferentes monedas, puesto que el coeficiente A, relativo a la porción no ajustable de los pagos, por lo general representa una estimación aproximada (usualmente 0,15) que toma en cuenta los elementos fijos del costo u otros componentes no ajustables. La suma de los ajustes para cada moneda se agrega al Precio del Contrato).

I_{mc} es el índice vigente al final del mes que se factura,

I_{oc} es el índice correspondiente a los insumos pagaderos, vigente 28 días antes de la apertura de las Ofertas; ambos índices se refieren a la moneda "c".

47.2 Si se modifica el valor del índice después de haberlo usado en un cálculo, dicho cálculo deberá corregirse y se deberá hacer un ajuste en el certificado de pago siguiente. Se considerará que el valor del índice tiene en cuenta todos los cambios en el costo debido a fluctuaciones en los costos.

48. Retenciones

48.1 El Contratante retendrá de cada pago que se adeude al Contratista la proporción **estipulada en las CEC** hasta que las Obras estén terminadas totalmente.

48.2 Cuando las Obras estén totalmente terminadas y el Gerente de Obras haya emitido el Certificado de Terminación de las Obras de conformidad con la Subcláusula 55.1 de las CGC, se le pagará al Contratista la mitad del total retenido y la otra mitad cuando haya transcurrido el Período de

- Responsabilidad por Defectos y el Gerente de Obras haya certificado que todos los defectos notificados al Contratista antes del vencimiento de este período han sido corregidos.
- 48.3 Cuando las Obras estén totalmente terminadas, el Contratista podrá sustituir la retención con una garantía de las mismas características que la utilizada como Garantía de Cumplimiento.
- 49. Liquidación por daños y perjuicios**
- 49.1 El Contratista deberá indemnizar al Contratante por daños y perjuicios conforme al precio por día **establecido en las CEC**, por cada día de retraso de la Fecha de Terminación con respecto a la Fecha Prevista de Terminación. El monto total de daños y perjuicios no deberá exceder del monto **estipulado en las CEC**. El Contratante podrá deducir dicha indemnización de los pagos que se adeudaren al Contratista. El pago por daños y perjuicios no afectará las obligaciones del Contratista.
- 49.2 Si después de hecha la liquidación por daños y perjuicios se prorrogara la Fecha Prevista de Terminación, el Inspector de Obras deberá corregir en el siguiente certificado de pago los pagos en exceso que hubiere efectuado el Contratista por concepto de liquidación de daños y perjuicios. Se deberán pagar intereses al Contratista sobre el monto pagado en exceso, calculados para el período entre la fecha de pago hasta la fecha de reembolso, a las tasas especificadas en la Subcláusula 43.1 de las CGC.
- 50. Bonificaciones**
- 50.1 Se pagará al Contratista una bonificación que se calculará a la **tasa diaria establecida en las CEC**, por cada día (menos los días que se le pague por acelerar las Obras) que la Fecha de Terminación de la totalidad de las Obras sea anterior a la Fecha Prevista de Terminación. El Gerente de Obras deberá certificar que se han terminado las Obras de conformidad con la Subcláusula 55.1 de las CGC aún cuando el plazo para terminarlas no estuviera vencido.
- 51. Pago de anticipo**
- 51.1 El Contratante pagará al Contratista un anticipo por el monto **estipulado en las CEC** en la fecha **también estipulada en las CEC**, contra la presentación por el Contratista de una Garantía Bancaria Incondicional emitida en la forma y por un banco aceptables para el Contratante en los mismos montos

y monedas del anticipo. La garantía deberá permanecer vigente hasta que el anticipo pagado haya sido reembolsado, pero el monto de la garantía será reducido progresivamente en los montos reembolsados por el Contratista. El anticipo no devengará intereses.

51.2 El Contratista deberá usar el anticipo únicamente para pagar equipos, planta, materiales y gastos de movilización que se requieran específicamente para la ejecución del Contrato. El Contratista deberá demostrar que ha utilizado el anticipo para tales fines mediante la presentación de copias de las facturas u otros documentos al Gerente de Obras.

51.3 El anticipo será reembolsado mediante la deducción de montos proporcionales de los pagos que se adeuden al Contratista, de conformidad con la valoración del porcentaje de las Obras que haya sido terminado. No se tomarán en cuenta el anticipo ni sus reembolsos para determinar la valoración de los trabajos realizados, Variaciones, ajuste de precios, eventos compensables, bonificaciones, o liquidación por daños y perjuicios.

52. Garantías

52.1 El Contratista deberá proporcionar al Contratante la Garantía de Cumplimiento a más tardar en la fecha definida en la Carta de Aceptación y por el **monto estipulado en las CEC**, emitida por un banco o compañía afianzadora aceptables para el Contratante y expresada en los tipos y proporciones de monedas en que deba pagarse el Precio del Contrato. La validez de la Garantía de Cumplimiento excederá en 28 días la fecha de emisión del Certificado de Terminación de las Obras en el caso de una garantía bancaria, y excederá en un año dicha fecha en el caso de una Fianza de Cumplimiento.

53. Trabajos por día

53.1 Cuando corresponda, los precios para trabajos por día indicadas en la Oferta se aplicarán para pequeñas cantidades adicionales de trabajo sólo cuando el Gerente de Obras hubiera impartido instrucciones previamente y por escrito para la ejecución de trabajos adicionales que se han de pagar de esa manera.

53.2 El Contratista deberá dejar constancia en formularios aprobados por el Gerente de Obras de todo trabajo que deba pagarse como trabajos por día. El Gerente de Obras deberá

verificar y firmar dentro de los dos días siguientes después de haberse realizado el trabajo todos los formularios que se llenen para este propósito.

53.3 Los pagos al Contratista por concepto de trabajos por día estarán supeditados a la presentación de los formularios mencionados en la Subcláusula 53.2 de las CGC.

54. Costo de reparaciones

54.1 El Contratista será responsable de reparar y pagar por cuenta propia las pérdidas o daños que sufran las Obras o los Materiales que hayan de incorporarse a ellas entre la Fecha de Inicio de las Obras y el vencimiento del Período de Responsabilidad por Defectos, cuando dichas pérdidas y daños sean ocasionados por sus propios actos u omisiones.

E. Finalización del Contrato

55. Terminación de las Obras

55.1 El Contratista pedirá al Inspector de Obras la emisión de un Certificado de Terminación de las Obras. El Inspector convocará al Contratista para efectuar las operaciones previas a la recepción, y las realizará con o sin su presencia; estas operaciones incluirán, sin que esta enumeración sea excluyente, la inspección física de lo ejecutado, las pruebas estipuladas en el Contrato y la comprobación de imperfecciones o defectos y de omisiones. En base a esta inspección, y siempre que no correspondiese hacer observaciones que impidan la recepción de las obras, el Inspector preparará el Certificado de Terminación de Obras que el Gerente de Obras emitirá cuando, efectivamente, decida que las Obras están terminadas.

56. Recepción de las Obras

56.1 Dentro de los siete (7) días siguientes a la fecha en que el Gerente de Obras emita el Certificado de Terminación de las Obras, el Contratante tomará posesión del Sitio de las Obras y de las Obras. En ese momento, se firmará el Acta de Recepción Provisoria y en ella se hará constar expresamente la fecha de esa terminación. Esta Acta será suscripta por el Contratante y el Inspector y por el Contratista y su Representante Técnico; en ausencia de estos últimos, el Contratante la emitirá de oficio, haciendo constar las ausencias, y le remitirá copia al Contratista.

- 57. Liquidación final**
- 57.1 Trascurrido el Plazo de Garantía que se estipula en la Cláusula 35, tendrá lugar la Recepción Definitiva que se efectuará con las mismas formalidades que la Provisoria. El Acta se suscribirá dentro de los veintiocho (28) días de finalizado dicho Plazo, si las Obras están en buen estado y el Contratista corrigió todos los defectos que se le comunicaron. El Contratista, a través del Inspector, deberá proporcionar al Gerente de Obras un estado de cuenta detallado del monto total que el Contratista considere que se le adeuda en virtud del Contrato. El Gerente de Obras emitirá un Certificado de Responsabilidad por Defectos y certificará cualquier pago final que se adeude al Contratista dentro de los 56 días siguientes a haber recibido del Contratista el estado de cuenta detallado y éste estuviera correcto y completo a juicio del Gerente de Obras. De no encontrarse el estado de cuenta correcto y completo, el Gerente de Obras deberá emitir dentro de 56 días una lista que establezca la naturaleza de las correcciones o adiciones que sean necesarias. Si después de que el Contratista volviese a presentar el estado de cuenta final aún no fuera satisfactorio a juicio del Gerente de Obras, éste decidirá el monto que deberá pagarse al Contratista, y emitirá el certificado de pago.
- 58. Manuales de Operación y Mantenimiento**
- 58.1 Si se solicitan planos finales actualizados y/o manuales de operación y mantenimiento actualizados, el Contratista los entregará en las **fechas estipuladas en las CEC.**
- 58.2 Si el Contratista no proporciona los planos finales actualizados y/o los manuales de operación y mantenimiento a más tardar **en las fechas estipuladas en las CEC**, o no son aprobados por el Gerente de Obras, éste retendrá **la suma estipulada en las CEC** de los pagos que se le adeuden al Contratista.
- 59. Terminación del Contrato**
- 59.1 El Contratante o el Contratista podrán terminar el Contrato si la otra parte incurriese en incumplimiento fundamental del Contrato.
- 59.2 Los incumplimientos fundamentales del Contrato incluirán, pero no estarán limitados a los siguientes:

- (a) el Contratista suspende los trabajos por 28 días cuando el Programa vigente no prevé tal suspensión y tampoco ha sido autorizada por el Gerente de Obras;
- (b) el Gerente de Obras ordena al Contratista detener el avance de las Obras, y no retira la orden dentro de los 28 días siguientes;
- (c) el Contratante o el Contratista se declaran en quiebra o entran en liquidación por causas distintas de una reorganización o fusión de sociedades;
- (d) el Contratante no efectúa al Contratista un pago por trabajos verificados por el Inspector y certificado por el Gerente de Obras, dentro de los 84 días siguientes a la fecha de emisión del certificado;
- (e) el Inspector de Obras le notifica al Contratista que el no corregir un defecto determinado constituye un caso de incumplimiento fundamental del Contrato, y el Contratista no procede a corregirlo dentro de un plazo razonable establecido en la notificación;
- (f) el Contratista no mantiene una garantía que sea exigida en el Contrato;
- (g) el Contratista ha demorado la terminación de las Obras por el número de días para el cual se puede pagar el monto máximo por concepto de daños y perjuicios, **según lo estipulado en las CEC.**
- (h) si el Contratista, a juicio del Contratante, ha incurrido en fraude o corrupción al competir por el Contrato o en su ejecución, conforme a lo establecido en las políticas del Banco sobre Prácticas Prohibidas, que se indican en la Cláusula 60 de estas CGC.

59.3 Cuando por una causa diferente a las indicadas en la Subcláusula 59.2 de las CGC, cualquiera de las partes del Contrato notifique al Gerente de Obras de un incumplimiento a sus estipulaciones, éste consultará con cada una de las partes con el ánimo de alcanzar un acuerdo. De no lograrse un acuerdo, el Gerente de Obras tomará una decisión de conformidad con el Contrato, tomando en cuenta todas las circunstancias pertinentes. Salvo que se especifique algo diferente en las Condiciones Especiales del Contrato, el Gerente de Obras notificará a

ambas partes sobre cada uno de los acuerdos alcanzados o las decisiones que tome, con los detalles del caso dentro del plazo de 28 días de haber recibido la correspondiente queja o solicitud. Cada una de las partes dará cumplimiento a los acuerdos o decisiones

59.4 No obstante lo anterior, el Contratante podrá terminar el Contrato por conveniencia en cualquier momento.

59.5 Si el Contrato fuere terminado, el Contratista deberá suspender los trabajos inmediatamente, disponer las medidas de seguridad necesarias en el Sitio de las Obras y retirarse del lugar tan pronto como sea razonablemente posible.

60. Prácticas prohibidas

60.1 El Banco exige a todos los Prestatarios (incluidos los beneficiarios de donaciones), organismos ejecutores y organismos contratantes, al igual que a todas las firmas, entidades o individuos oferentes por participar o participando en actividades financiadas por el Banco incluidos, entre otros, solicitantes, oferentes, proveedores de bienes, contratistas, consultores, miembros del personal, subcontratistas, subconsultores, proveedores de servicios y concesionarios (incluidos sus respectivos funcionarios, empleados y representantes, ya sean sus atribuciones expresas o implícitas) observar los más altos niveles éticos y denunciar al Banco¹² todo acto sospechoso de constituir una Práctica Prohibida del cual tenga conocimiento o sea informado durante el proceso de selección y las negociaciones o la ejecución de un contrato. Las Prácticas Prohibidas comprenden (i) prácticas corruptas; (ii) prácticas fraudulentas; (iii) prácticas coercitivas; (iv) prácticas colusorias; (v) prácticas obstructivas; y (vi) apropiación indebida. El Banco ha establecido mecanismos para la denuncia de la supuesta comisión de Prácticas Prohibidas. Toda denuncia deberá ser remitida a la Oficina de Integridad Institucional (OII) del Banco para que se investigue debidamente. El Banco también ha adoptado procedimientos de sanción para la resolución de casos y ha celebrado acuerdos con otras Instituciones Financieras Internacionales (IFI) a fin de dar un reconocimiento recíproco a las sanciones impuestas por sus respectivos órganos sancionadores.

(h) A efectos del cumplimiento de esta Política, el Banco define las expresiones que se indican a continuación:

- (i) *Una práctica corrupta* consiste en ofrecer, dar, recibir, o solicitar, directa o indirectamente, cualquier cosa de valor para influenciar indebidamente las acciones de otra parte;
- (ii) *Una práctica fraudulenta* es cualquier acto u omisión, incluida la tergiversación de hechos y circunstancias, que deliberada o imprudentemente engañen, o intenten engañar, a alguna parte para obtener un beneficio financiero o de otra naturaleza

- o para evadir una obligación;
- (iii) *Una práctica coercitiva* consiste en perjudicar o causar daño, o amenazar con perjudicar o causar daño, directa o indirectamente, a cualquier parte o a sus bienes para influenciar indebidamente las acciones de una parte;
 - (iv) *Una práctica colusoria* es un acuerdo entre dos o más partes realizado con la intención de alcanzar un propósito inapropiado, lo que incluye influenciar en forma inapropiada las acciones de otra parte;
 - (v) *Una práctica obstructiva* consiste en:
 - (i) destruir, falsificar, alterar u ocultar evidencia significativa para una investigación del Grupo BID, o realizar declaraciones falsas ante los investigadores con la intención de impedir una investigación del Grupo BID;
 - (ii) amenazar, hostigar o intimidar a cualquier parte para impedir que divulgue su conocimiento de asuntos que son importantes para una investigación del Grupo BID o que prosiga con la investigación; o
 - (iii) actos realizados con la intención de impedir el ejercicio de los derechos contractuales de auditoría e inspección del Grupo BID previstos en el párrafo 1.16 (f) de abajo, o sus derechos de acceso a la información; y
 - (vi) La *apropiación indebida* consiste en el uso de fondos o recursos del Grupo BID para un propósito indebido o para un propósito no autorizado, cometido de forma intencional o por negligencia grave.
- (i) Si el Banco determina que cualquier firma, entidad o individuo actuando como oferente o participando en una actividad financiada por el Banco incluidos, entre otros, solicitantes, oferentes, proveedores, contratistas, consultores, miembros del personal, subcontratistas, subconsultores, proveedores de servicios, concesionarios, Prestatarios (incluidos los Beneficiarios

de donaciones), organismos ejecutores o contratantes (incluidos sus respectivos funcionarios, empleados y representantes, ya sean sus atribuciones expresas o implícitas) ha cometido una Práctica Prohibida en cualquier etapa de la adjudicación o ejecución de un contrato, el Banco podrá:

- (i) no financiar ninguna propuesta de adjudicación de un contrato para la adquisición de bienes o servicios, la contratación de obras, o servicios de consultoría;
- (ii) suspender los desembolsos de la operación, si se determina, en cualquier etapa, que un empleado, agencia o representante del Prestatario, el Organismo Ejecutor o el Organismo Contratante ha cometido una Práctica Prohibida;
- (iii) declarar una contratación no elegible para financiamiento del Banco y cancelar y/o acelerar el pago de una parte del préstamo o de la donación relacionada inequívocamente con un contrato, cuando exista evidencia de que el representante del Prestatario, o Beneficiario de una donación, no ha tomado las medidas correctivas adecuadas (lo que incluye, entre otras cosas, la notificación adecuada al Banco tras tener conocimiento de la comisión de la Práctica Prohibida) en un plazo que el Banco considere razonable;
- (iv) emitir una amonestación a la firma, entidad o individuo en el formato de una carta formal de censura por su conducta;
- (v) declarar a una firma, entidad o individuo inelegible, en forma permanente o por determinado período de tiempo, para que (i) se le adjudiquen contratos o participe en actividades financiadas por el Banco, y (ii) sea designado subconsultor, subcontratista o proveedor de bienes o servicios por otra firma elegible a la que se adjudique un contrato para ejecutar actividades financiadas por el Banco;
- (vi) remitir el tema a las autoridades pertinentes encargadas de hacer cumplir las leyes; y/o;

- (vii) imponer otras sanciones que considere apropiadas bajo las circunstancias del caso, incluyendo la imposición de multas que representen para el Banco un reembolso de los costos vinculados con las investigaciones y actuaciones. Dichas sanciones podrán ser impuestas en forma adicional o en sustitución de las sanciones arriba referidas.
- (j) Lo dispuesto en los incisos (i) y (ii) del párrafo 1.16 (b) se aplicará también en casos en los que las partes hayan sido temporalmente declaradas inelegibles para la adjudicación de nuevos contratos en espera de que se adopte una decisión definitiva en un proceso de sanción, o cualquier otra resolución.
- (k) La imposición de cualquier medida que sea tomada por el Banco de conformidad con las provisiones referidas anteriormente será de carácter público.
- (l) Asimismo, cualquier firma, entidad o individuo actuando como oferente o participando en una actividad financiada por el Banco, incluidos, entre otros, solicitantes, oferentes, proveedores de bienes, contratistas, consultores, miembros del personal, subcontratistas, subconsultores, proveedores de servicios, concesionarios, Prestatarios (incluidos los beneficiarios de donaciones), organismos ejecutores o contratantes (incluidos sus respectivos funcionarios, empleados y representantes, ya sean sus atribuciones expresas o implícitas) podrá verse sujeto a sanción de conformidad con lo dispuesto en convenios suscritos por el Banco con otra institución financiera internacional concernientes al reconocimiento recíproco de decisiones de inhabilitación. A efectos de lo dispuesto en el presente párrafo, el término “sanción” incluye toda inhabilitación permanente, imposición de condiciones para la participación en futuros contratos o adopción pública de medidas en respuesta a una contravención del marco vigente de una institución financiera internacional aplicable a la resolución de denuncias de comisión de Prácticas Prohibidas.

(m) El Banco requiere que en los documentos de licitación y los contratos financiados con un préstamo o donación del Banco se incluya una disposición que exija que los solicitantes, oferentes, proveedores de bienes y sus representantes, contratistas, consultores, miembros del personal, subcontratistas subconsultores, proveedores de servicios y concesionarios permitan al Banco revisar cualesquiera cuentas, registros y otros documentos relacionados con la presentación de propuestas y con el cumplimiento del contrato y someterlos a una auditoría por auditores designados por el Banco. Bajo esta política, todo solicitante, oferente, proveedor de bienes y su representante, contratista, consultor, miembro del personal, subcontratista, subconsultor, proveedor de servicios y concesionario deberá prestar plena asistencia al Banco en su investigación. El Banco requerirá asimismo que se incluya en contratos financiados con un préstamo o donación del Banco una disposición que obligue a solicitantes, oferentes, proveedores de bienes y sus representantes, contratistas, consultores, miembros del personal, subcontratistas, subconsultores, proveedores de servicios y concesionarios a (i) conservar todos los documentos y registros relacionados con actividades financiadas por el Banco por un período de siete (7) años luego de terminado el trabajo contemplado en el respectivo contrato; (ii) entregar cualquier documento necesario para la investigación de denuncias de comisión de Prácticas Prohibidas y hacer que empleados o agentes de los solicitantes, oferentes, proveedores de bienes y sus representantes, contratistas, consultores, subcontratistas, subconsultores, proveedores de servicios y concesionarios que tengan conocimiento de las actividades financiadas por el Banco estén disponibles para responder a las consultas relacionadas con la investigación provenientes de personal del Banco o de cualquier investigador, agente, auditor o consultor apropiadamente designado. Si el solicitante, oferente,

proveedor de servicios y su representante, contratista, consultor, miembro del personal, subcontratista, subconsultor, proveedor de servicios o concesionario se niega a cooperar o incumple el requerimiento del Banco, o de cualquier otra forma obstaculiza la investigación por parte del Banco, el Banco, bajo su sola discreción, podrá tomar medidas apropiadas contra el solicitante, oferente, proveedor de bienes y su representante, contratista, consultor, miembro del personal, subcontratista, subconsultor, proveedor de servicios o concesionario.

- (n) El Banco exigirá que, cuando un Prestatario adquiera bienes, obras o servicios diferentes a los de consultoría directamente de una agencia especializada, de conformidad con lo establecido en el párrafo 3.10, en el marco de un acuerdo entre el Prestatario y dicha agencia especializada, todas las disposiciones contempladas en el párrafo 1.16 relativas a sanciones y Prácticas Prohibidas se apliquen íntegramente a los solicitantes, oferentes, proveedores de bienes y sus representantes, contratistas, consultores, miembros del personal, subcontratistas, subconsultores, proveedores de servicios, concesionarios (incluidos sus respectivos funcionarios, empleados y representantes, ya sean sus atribuciones expresas o implícitas), o cualquier otra entidad que haya suscrito contratos con dicha agencia especializada para la provisión de bienes, obras o servicios diferentes a los de consultoría en conexión con actividades financiadas por el Banco. El Banco se reserva el derecho de obligar al Prestatario a que se acoja a recursos tales como la suspensión o la rescisión. Las agencias especializadas deberán consultar la lista de firmas e individuos declarados inelegibles de forma temporal o permanente por el Banco. En caso de que una agencia especializada suscriba un contrato o una orden de compra con una firma o individuo declarado inelegible de forma temporal o permanente por el Banco, el Banco no financiará los gastos conexos y se acogerá a otras medidas que considere convenientes.

60.2 Los Oferentes, al presentar sus ofertas, declaran y garantizan:

- (a) Que han leído y entendido las definiciones de Prácticas Prohibidas del Banco y las sanciones aplicables a la comisión de las mismas que constan de este documento y se obligan a observar las normas pertinentes sobre las mismas;
- (b) Que no han incurrido o no incurrirán en ninguna Práctica Prohibida descrita en este documento durante los procesos de selección, negociación, adjudicación o ejecución de este contrato;
- (c) Que no han tergiversado ni ocultado ningún hecho sustancial durante los procesos de selección, negociación, adjudicación o ejecución de este contrato;
- (d) Que ni ellos ni sus agentes, personal, subcontratistas, subconsultores, directores, funcionarios o accionistas principales han sido declarados por el Banco o por otra Institución Financiera Internacional (IFI) con la cual el Banco haya suscrito un acuerdo para el reconocimiento recíproco de sanciones, inelegibles para que se les adjudiquen contratos financiados por el Banco o por dicha IFI, o culpables de delitos vinculados con la comisión de Prácticas Prohibidas;
- (e) Que ninguno de sus directores, funcionarios o accionistas principales han sido director, funcionario o accionista principal de ninguna otra compañía o entidad que haya sido declarada inelegible por el Banco o por otra Institución Financiera Internacional (IFI) y con sujeción a lo dispuesto en acuerdos suscritos por el Banco concernientes al reconocimiento recíproco de sanciones para que se le adjudiquen contratos financiados por el Banco o ha sido declarado culpable de un delito vinculado con Prácticas Prohibidas;
- (f) Que han declarado todas las comisiones, honorarios de representantes o agentes, pagos por servicios de facilitación o acuerdos para compartir ingresos relacionados con actividades financiadas por el Banco;

(g) Que reconocen que el incumplimiento de cualquiera de estas garantías constituye el fundamento para la imposición por el Banco de una o más de las medidas que se describen en la Cláusula 60.1 (b).

61. Pagos posteriores a la terminación del Contrato

61.1 Si el Contrato se termina por incumplimiento fundamental del Contratista, el Gerente de Obras deberá emitir un certificado en el que conste el valor de los trabajos realizados y de los Materiales ordenados por el Contratista, menos los anticipos recibidos por él hasta la fecha de emisión de dicho certificado. No corresponderá pagar indemnizaciones adicionales por daños y perjuicios. Si el monto total que se adeuda al Contratante excediera el monto de cualquier pago que debiera efectuarse al Contratista, la diferencia constituirá una deuda a favor del Contratante.

61.2 Si el Contrato se rescinde por conveniencia del Contratante o por incumplimiento fundamental del Contrato por el Contratante, el Gerente de Obras deberá emitir un certificado por el valor de los trabajos realizados, los materiales ordenados, el costo razonable del retiro de los equipos y la repatriación del personal del Contratista ocupado exclusivamente en las Obras, y los costos en que el Contratista hubiera incurrido para el resguardo y seguridad de las Obras, menos los anticipos que hubiera recibido hasta la fecha de emisión de dicho certificado.

62. Derechos de propiedad

62.1 Si el Contrato se termina por incumplimiento del Contratista, todos los Materiales que se encuentren en el Sitio de las Obras, la Planta y las Obras se considerarán de propiedad del Contratante. En tanto que los Equipos y las Obras provisionales quedarán en disponibilidad del Contratante para su potencial uso en el completamiento de la obra y no para otros fines. Terminada la necesidad de su uso, serán devueltos al Contratista en el estado en que se encuentren.

63. Liberación de cumplimiento

63.1 Si el Contrato es frustrado por motivo de una guerra, o por cualquier otro evento que esté totalmente fuera de control del Contratante o del Contratista, el Gerente de Obras deberá certificar la frustración del Contrato. En tal caso, el Contratista deberá disponer las medidas de seguridad necesarias en el

Sitio de las Obras y suspender los trabajos a la brevedad posible después de recibir este certificado. En caso de frustración, deberá pagarse al Contratista todos los trabajos realizados antes de la recepción del certificado, así como de cualesquier trabajos realizados posteriormente sobre los cuales se hubieran adquirido compromisos.

64. Suspensión de Desembolsos del Préstamo del Banco

64.1 En caso de que el Banco suspendiera los desembolsos al Contratante bajo el Préstamo, parte del cual se destinaba a pagar al Contratista:

- (a) El Contratante está obligado a notificar al Contratista sobre dicha suspensión en un plazo no mayor a 7 días contados a partir de la fecha de la recepción por parte del Contratante de la notificación de suspensión del Banco
- (b) Si el Contratista no ha recibido algunas sumas que se le adeudan dentro del periodo de 28 días para efectuar los pagos, establecido en la Subcláusula 43.1, el Contratista podrá emitir inmediatamente una notificación para terminar el Contrato en el plazo de 14 días.

65. Elegibilidad

65.1 El Contratista y sus Subcontratistas deberán ser originarios de países miembros del Banco. Se considera que un Contratista o Subcontratista tiene la nacionalidad de un país elegible si cumple con los siguientes requisitos:

- (a) **Un individuo** tiene la nacionalidad de un país miembro del Banco si el o ella satisface uno de los siguientes requisitos:
 - i. es ciudadano de un país miembro; o
 - ii. ha establecido su domicilio en un país miembro como residente “bona fide” y está legalmente autorizado para trabajar en dicho país.
- (b) **Una firma** tiene la nacionalidad de un país miembro si satisface los dos siguientes requisitos:
 - i. esta legalmente constituida o incorporada conforme a las leyes de un país miembro del Banco; y
 - ii. más del cincuenta por ciento (50%) del capital de la firma es de propiedad de individuos o firmas de países miembros del Banco.

65.2 Todos los socios de una asociación en participación, consorcio o asociación (UT) con responsabilidad mancomunada y solidaria y todos los subcontratistas deben cumplir con los requisitos arriba establecidos.

65.3 En caso de Bienes y Servicios Conexos que hayan de suministrarse de conformidad con el contrato y que sean financiados por el Banco deben tener su origen en cualquier país miembro del Banco. Los bienes se originan en un país miembro del Banco si han sido extraídos, cultivados, cosechados o producidos en un país miembro del Banco. Un bien es producido cuando mediante manufactura, procesamiento o ensamblaje el resultado es un artículo comercialmente reconocido cuyas características básicas, su función o propósito de uso son substancialmente diferentes de sus partes o componentes.

Sección VI. Condiciones Especiales del Contrato

A. Disposiciones Generales	
CGC 1.1 (d)	El Contratante es Unidad Ejecutora Provincial del Programa de Mejoramiento de Barrios – IPVU, Agustín Álvarez N° 90 Santiago del Estero
CGC 1.1 (l)	<i>La Fecha de Inicio es dentro de los 30 días hábiles posteriores a la firma de contrato</i> CGC
CGC 1.1 (o)	<i>El Gerente de Obras se determinará previo a la firma del contrato</i>
CGC 1.1 (q)	<i>El Inspector de Obras se determinará previo al inicio de las obras</i>
CGC 1.1 (t)	Las Obras consisten en Infraestructura y Equipamiento Comunitario
CGC 1.1 (w)	El Período de Responsabilidad por Defectos es <i>180 días</i>
CGC 1.1 (aa)	El Plazo Previsto de Terminación de la totalidad de las Obras es 365 días
CGC 1.1 (ee)	El Sitio de las Obras está ubicado en Barrio América del Sur de la ciudad de Santiago del Estero <i>entre calles Colon (S), Uruguay, Trinidad y Tobago, y los límites de la Emp. Ceramica Sgo.</i>
CGC 2.2	Las secciones de las Obras con plazos de terminación distintas a las de la totalidad de las Obras son: No aplica
CGC 2.3 (i)	<p>Los siguientes documentos también forman parte integral del Contrato: Contrata o Convenio</p> <ul style="list-style-type: none"> - Aclaraciones con y sin consulta a la Licitación; - Condiciones Especiales del Contrato; - Condiciones Generales del Contrato; - Requisitos de las Obras - Oferta. <p>En caso de divergencia sobre la interpretación de los aspectos administrativos y legales, el orden de prelación será el mismo en el que aparecen ordenados los documentos en el listado precedente.</p> <p>En caso de divergencia sobre la interpretación de aspectos técnico-constructivos, planos de detalle sobre los generales, dimensiones acotadas o escritas sobre las representadas a escala, notas y observaciones escritas en planos y planillas sobre lo representado o escrito en las mismas, lo escrito en pliegos sobre lo escrito en cómputos</p>

	<p>y ambos sobre lo representado en planos. Las aclaraciones y comunicaciones de orden técnico efectuadas por el contratante tendrán prelación sobre toda la anterior documentación mencionada en este párrafo.</p>
CGC 3	<p>El presente Contrato se regirá por la legislación que resulta de aplicación en la jurisdicción del Contratante. Cuando deban resolverse aspectos no contemplados en el mismo, serán de aplicación las normas supletorias del derecho local del Contratante, siempre que no se opongan a lo establecido en el Contrato de Préstamo y las Políticas para la Adquisición de Bienes y Obras financiados por el Banco Interamericano de Desarrollo GN-2349-15.</p> <p>Asimismo, los oferentes deberán aceptar la jurisdicción judicial que corresponda al Contratante y por ser éste persona de derecho público también aceptar la jurisdicción administrativa que le corresponda.</p> <p>Además de la legislación local de obras públicas son de aplicación, las reglamentaciones y ordenanzas de cualquier actividad legalmente constituida en la Argentina, que de alguna manera tuvieran que ver con el objeto del contrato</p> <p><i>Serán de aplicación las Leyes 27.271 Sistema para el Fomento de la Inversión en Vivienda y Ley 27.397 de Determinaciones de Precios en los Contratos de Obra Pública Destinados a Vivienda.(UVI)</i></p> <p><i>Será de aplicación en el ámbito provincial: 1- La Ley de Obras Públicas de la Provincia Nº 2.092 y sus modificatorias. 2- Ley Nº 7.253 (Régimen Único de Contrataciones Públicas de la Provincia de Santiago del Estero) con su modificatoria Ley Nº 7267 y su Decreto Reglamentario. 3- El Decreto Acuerdo Nº 0123/15 de fecha 20/02/2015 (Registro Único de Proveedores de la Provincia de Santiago del Estero). 4- Ley Nº 6.321/96 (Normas Generales y Metodología de Aplicación para Defensa, Conservación y Mejoramiento del Ambiente y los Recursos Naturales) y su reglamento Decreto Serie "A" Nº 506/00</i></p>
CGC 3.1	<p>Legislación laboral y previsional</p> <p>El Contratista estará obligado a cumplir con todas las disposiciones de la legislación vigente en la República Argentina en materia laboral y previsional así como las que establezcan las convenciones de trabajo, entendiéndose que todas las erogaciones que ello le ocasione están incluidas en su oferta. Deberá exhibir, cuando el Inspector de obra lo requiera, todos los documentos necesarios a fin de acreditar su cumplimiento.</p> <p>Se suspenderá la tramitación y pago de los certificados de obra si el Contratista no hubiere ingresado los aportes jubilatorios a la entidad previsional que corresponda, por el mes anterior al del certificado, o si no mantuviere al día el pago del personal afectado a la obra, perdiendo derecho al reclamo de intereses por la demora, durante ese período.</p>

A tal efecto el Inspector de obra hará constar en la tramitación interna del certificado el monto de las sumas que se deben ingresar por tales conceptos, para lo cual dentro de las cuarenta y ocho (48) horas del cierre de quincena el Contratista presentará copia fiel (por duplicado) de las planillas que figuran en el Libro de Jornales rubricado según la legislación laboral en vigencia y que fueron utilizados para asentar las constancias de pago al personal.

La orden de pago relativa al certificado se hará efectiva contra entrega de una fotocopia de las boletas de pago correspondientes, en la que el Contratista hará constar de que el mismo corresponde al pago de los aportes previsionales del personal de la obra y por el mes de que se trata. El incumplimiento o las infracciones a las leyes laborales y previsionales serán puestos en conocimiento de las autoridades competentes por intermedio del Contratante.

Legislación de Seguridad e higiene y accidentes de trabajo

El Contratista está obligado a dar cumplimiento a todas las disposiciones emergentes a Accidentes de Trabajo y de Seguridad e Higiene vigentes a la fecha de licitación y a todas aquellas otras disposiciones que sobre el particular se dicten en el futuro. Asimismo, será responsable de cualquier accidente que ocurra a su personal, haciendo suyas las obligaciones que de ella deriven, de acuerdo a lo que establece la legislación citada.

Reglamentaciones empresas prestadoras de los servicios públicos.

En las obras a construir en la vía pública, el Contratista deberá efectuar, con la adecuada antelación, las gestiones pertinentes ante las empresas de gas, transporte, electricidad, teléfonos, etc., para que éstas modifiquen o remuevan las instalaciones que obstaculicen la realización de las obras, quedando a su cargo los trámites respectivos.

En caso de que debieran abonarse a dichas empresas los trabajos de modificación o remoción a efectuar, su importe será abonado por el Contratista pero le será reconocido por el Contratante en el primer certificado que se emita, a partir de los treinta (30) días de presentada la constancia pertinente, siempre que dichos trabajos estuvieran previstos en los Documentos de Licitación o, en su defecto, fueren

considerados por la Inspección de obra como indispensables para la ejecución de las obras.

En igual forma y con el mismo criterio se procederá cuando las instalaciones que se juzgare necesario remover fuesen de pertenencia del Contratante.

Los entorpecimientos o atrasos de obra que pudieren producirse por la demora del Contratista en solicitar la iniciación de las gestiones mencionadas o la posterior demora del trámite que le sea imputable, no serán tenidos en cuenta como causal para el otorgamiento de prórroga de plazo.

Las instalaciones y obras subterráneas que quedaren al descubierto al practicar las excavaciones, deberán ser conservadas con todo esmero por el Contratista, quien será el único responsable de los deterioros que por cualquier causa en ellos se produjeran, corriendo por su cuenta el pago de las reparaciones que por este motivo debieran ejecutarse.

Igual temperamento deberá adoptarse para cualquier otra instalación o estructura que pudiese ser afectada por el desarrollo de los trabajos.

Obras a realizar en jurisdicción de reparticiones públicas

Para las obras a construir en terrenos que estén bajo la jurisdicción de reparticiones públicas nacionales, provinciales o municipales, tales como: cruces de vías férreas, rutas camineras, canales, ocupación de calzada, etc., el Contratista deberá efectuar las gestiones del permiso para llevar a cabo las obras ante las empresas respectivas, abonando los derechos que correspondan.

Los entorpecimientos o atrasos de obra que se produzcan por la demora del Contratista en solicitar la iniciación de las gestiones mencionadas no serán tenidos en cuenta como causal para el otorgamiento de prórroga de plazo.

En caso de tratarse de yacimientos arqueológicos o lugares que sean motivo de preservación, el Contratista deberá ajustar sus trabajos a las disposiciones vigentes y aceptar el control de los Organismos encargados de dicha preservación.

Leyes Ambientales

El contratista se obliga a cumplimentar todas las disposiciones contractuales y las normas legales Nacionales, Provinciales y

	Municipales relativas a la protección ambiental durante toda la ejecución de la Obra.
CGC 6	Las comunicaciones entre las partes se realizarán mediante los libros de obra. Se deberán llevar por lo menos los siguientes: Libro de Ordenes de Servicio. Libro de notas de Pedido, Registro de Mediciones.
CGC 6.1	<p>Significación y Alcance de las Órdenes de Servicio</p> <p>a) Se considerará que toda Orden de Servicio está comprendida dentro de las estipulaciones del Contrato y que no importa modificación de lo pactado ni encomienda de trabajos adicionales, salvo cuando en ella se hiciera manifestación explícita de lo contrario.</p> <p>b) Cuando el Contratista considere que en cualquier orden impartida se exceden los términos del Contrato, igualmente deberá notificarse de la misma, contando con un plazo de quince (15) días, a partir de esa fecha, para presentar ante la Inspección de obra, por Nota de Pedido, su reclamación fundada. La Inspección de obra deberá dar respuesta a la objeción dentro de los treinta (30) días. En caso de silencio se considerará ratificada la Orden de Servicio, debiendo proceder a su inmediato cumplimiento bajo apercibimiento de aplicación de la multa diaria que se establece en el apartado (f) de este mismo artículo. En igual forma deberá proceder si la Inspección de obra reitera la Orden de Servicio antes del vencimiento del plazo. Si el Contratista dejara transcurrir el plazo de quince (15) días sin realizar su presentación, caducará su derecho al reclamo aún cuando hubiera asentado la correspondiente reserva al pie de la orden, debiendo cumplir lo ordenado en ella de inmediato, sin derecho a posteriores reclamos en cualquier concepto. Si no lo hiciera, se hará pasible de la multa diaria que se establece en el apartado (f) de este mismo artículo.</p> <p>c) La observación del Contratista, opuesta a cualquier Orden de Servicio no lo eximirá de la obligación de cumplirla de inmediato si ella le es reiterada o ratificada. En caso de incumplimiento se hará pasible de la misma multa diaria que se establece en el apartado (f). Esta obligación no coarta el derecho del Contratista de efectuar las reclamaciones pertinentes ni de percibir las compensaciones del caso, si probare que las exigencias impuestas en la orden exceden las obligaciones del Contrato.</p> <p>d) Cualquier discrepancia que surja respecto de una orden de servicio, será resuelta, en primera instancia, por el Gerente de Obra. Si este reiterara o ratificara la orden, la misma deberá ser cumplida en los</p>

	<p>términos del apartado (c) aplicándose la multa prevista en caso de incumplimiento.</p> <p>e) El Contratista no podrá, por sí, suspender total o parcialmente los trabajos alegando discrepancias con una Orden de Servicio emitida por la Inspección de obra. Si así lo hiciera se hará pasible de la aplicación de una multa de cinco décimos por mil (0,5 o/oo) del monto contractual actualizado, por cada día de paralización de los trabajos. No se aplicará la multa por incumplimiento de Orden de Servicio mientras dure la aplicación de multa por paralización de obras. Las paralizaciones de obras producidas en estas circunstancias serán computadas como parte del plazo de interrupción de trabajos, considerado entre las causales de rescisión del contrato por causa del contratista</p> <p>f) Se establece una multa de un décimo por mil (0,1 o/oo) del monto contractual actualizado por cada día de atraso en el cumplimiento de una Orden de Servicio, a contar desde la fecha de su notificación. Los atrasos se computarán en días corridos.</p>
CGC 7.1	<p>El Contratista no podrá subcontratar más que el 60% (Sesenta por ciento) del contrato</p> <p>El Contratante podrá autorizar la cesión según el alcance indicado en IAO 5.3 j) siempre que la obra tenga un avance físico no inferior al 30 % y el nuevo contratista reúna, al menos, similares capacidades y condiciones que las exigidas al contratista originario. Si el Contratista fuese una Asociación, toda modificación en la composición de ésta o en la participación relativa de sus miembros, se considerará cesión del contrato aplicándose lo aquí normado</p>
CGC 8.1	Lista de Otros Contratistas: No Aplica
CGC 9.1	<p>Personal Clave:</p> <p><i>Representante Técnico: (Arquitecto, Ingeniero) 5 años de experiencia general y 4 años de experiencia específica.-</i></p> <p><i>- Jefe de Obra: (Arquitecto, Ingeniero): 2 años de experiencia General y 1 año de experiencia específica.-</i></p> <p><i>- Capataz General: M.M.O.-2 años de experiencia general y 2 años de experiencia específica.-</i></p>
CGC 13.1	<p>Será obligatorio para el Contratista y estará a su exclusivo cargo, la contratación de los siguientes seguros:</p> <ul style="list-style-type: none"> <i>i. daños a terceros (responsabilidad civil);</i> <i>ii. ART o accidentes de su personal;</i> <i>iii. accidentes del personal del Contratante;</i>

iv. responsabilidad civil para automóviles y equipos asignados a la obra

El seguro contra accidentes cubrirá al personal de todo tipo y categoría que utilice el Contratista en la ejecución de los trabajos, así como en oficinas u otras dependencias integradas a la obra.

a) Personal del Contratante

El personal permanente y/o eventual del Contratante en obra deberá ser asegurado por el Contratista, a su cargo, contra accidentes (ART o accidentes personales). Las pólizas serán individuales y transferibles y deberán cubrir los riesgos de incapacidad transitoria, incapacidad permanente y muerte.

Las indemnizaciones se establecerán en la proporción que determine el régimen legal vigente. Esas indemnizaciones deberán ser entregadas en efectivo al asegurado y en caso de muerte a sus beneficiarios o herederos. El Contratante comunicará al Contratista, antes de la iniciación de la obra, la nómina del personal que debe ser asegurado con sus respectivos sueldos.

El Contratante establecerá la cantidad de personas y el monto de las primas correspondientes al personal del Contratante y forma de actualización del mismo si correspondiera. La diferencia que pudiera existir entre el monto realmente abonado por el Contratista y el fijado en los Documentos de la Licitación, le será reintegrado o cargado al Contratista, según corresponda.

Serán por cuenta del Contratista los gastos derivados de actualizaciones, ampliaciones de plazos motivadas por trabajos suplementarios o causas no imputables al Estado, que demande el seguro para el personal del Contratante.

Cuando el Contratante introduzca cambios en su personal, el Contratista deberá entregar a la brevedad posible las pólizas correspondientes a los nuevos agentes incorporados.

El atraso en la entrega de las pólizas correspondientes a los nuevos agentes dará lugar a la aplicación de una multa diaria equivalente a un décimo por mil (0,1 o/oo) del monto contractual actualizado.

b) Entrega de Pólizas

Todas las pólizas de seguros o copias legalizadas, serán entregadas al Contratante, el que dará su aprobación, antes de iniciarse las obras.

Sin este requisito no se procederá ni al replanteo ni a la iniciación de obra (haciéndose pasible de la aplicación de la multa indicada precedentemente), como así tampoco se abonará al Contratista ningún importe en concepto de certificados, perdiendo éste el derecho a la percepción de intereses por la demora, sin que esto exima al Contratista de su responsabilidad civil por los daños y perjuicios emergentes de la falta de cobertura así como del retraso que sufra la iniciación de los trabajos.

En los casos en que se produzcan vencimientos de las pólizas, el Contratante podrá renovarlas a costa del Contratista, si éste no lo hiciera oportunamente.

Además de lo indicado se deberá cumplimentar los siguientes requisitos y particularidades para cada uno de los seguros requeridos:

(a) *Daños a terceros: El Contratista deberá contratar una póliza de Responsabilidad Civil hacia Terceros de Obra en Construcción. Deberá indicarse el monto correspondiente de. \$10.000.000 (Pesos Diez Millones).*-

(b) *Accidentes del personal del Contratista/ART: previa iniciación de los trabajos, el Contratista deberá presentar copia del Contrato y Formulario de adhesión a una ART, conforme a la Ley Nacional N°24.557, debidamente certificado. Asimismo deberá presentar junto con la foja de medición mensual, las constancias de pago correspondientes al mes inmediato anterior al de la certificación, acompañando para ello copia del Formulario 817 de la AFIP, detallando el personal incluido en cada constancia de pago.*

(c) *Accidentes del personal del Contratante: la cantidad de personas son las siguientes:*

Equipo de acompañamiento social, legal, urbano, ambiental (4), con una remuneración de \$ 198.675 (Pesos Ciento Noventa y Ocho Mil Seiscientos Setenta y Cinco) cada uno.

(d) *Las Pólizas de Accidentes Personales indicadas en (c) deberán cubrir los riesgos de muerte y de incapacidad transitoria y permanente. Deberá indicarse el monto correspondiente de. \$10.000.000 (Pesos Diez Millones).*-

(e) *La vigencia de los Seguros se extenderá desde la fecha de Inicio de la Obra hasta su Recepción Provisoria, para el caso (b) y hasta la Recepción Definitiva para los seguros previstos en los casos (a) y (c).*

	<i>Las pólizas de Responsabilidad Civil y Accidentes personales deberán tener como co asegurada a la UEP.</i>
CGC 13.3	Los valores a cubrir con los seguros que el Contratante tome para reemplazar las que debió proporcionar el Contratista no podrán superar los montos establecidos en este contrato. Si fuese necesario un monto superior el Contratista será intimado a cubrir las diferencias como condición para no rescindir el Contrato por su culpa.
CGC 14.1	Los Informes de Investigación del Sitio de las Obras son: No Aplica
CGC 21.1	La(s) fecha(s) de Toma de Posesión del Sitio de las Obras será(n) como máximo 30 días posteriores a la firma del contrato
CGC 25.2	SE ACLARA : las diferencias sobre interpretación técnica del legajo técnico de las obras y el contrato podrán someterse a conciliación <i>Para otras diferencias se recurrirá en principio a la jurisdicción administrativa del contratante.</i> Los honorarios y gastos reembolsables pagaderos al Conciliador serán los establecidos conforme las regulaciones de aranceles previstos por el <i>CPIA Consejo Profesional de Ingeniería y Arquitectura o CASE Colegio de Arquitectos de Santiago del Estero</i>
CGC 25.3	<i>Las diferencias con empresas extranjeras serán dirimidas mediante el procedimiento de arbitraje. Para dirimir cualquier divergencia con empresas contratistas argentinas, que no puedan resolverse amistosamente o mediante el procedimiento de conciliación, las partes se someten a los Tribunales Contencioso – Administrativos de la justicia de la Provincia de Santiago del Estero, renunciando a todo otro fuero.</i> <i>Los procedimientos de arbitraje serán: “Reglamento de Arbitraje de la Cámara de Comercio Internacional (CCI): Subcláusula 25.3 – Cualquiera controversia generada en relación con este contrato deberá ser resuelta finalmente de conformidad con el Reglamento de Conciliación y Arbitraje de la Cámara de Comercio Internacional, por uno o más árbitros designados de acuerdo con dicho Reglamento</i> <i>El lugar de arbitraje será: Santiago del Estero, Argentina.</i>
CGC 26.1	La Autoridad Nominadora del Conciliador es: CPIA Consejo Profesional de Ingeniería y Arquitectura o CASE Colegio de Arquitectos de Santiago del Estero.
B. Control de Plazos	
CGC 27.1	El Contratista presentará al Inspector un Programa para la aprobación del Gerente de Obras dentro de 20 días a partir de la fecha de la notificación de la adjudicación

CGC 27.3	<p>SE REEMPLAZA POR:</p> <p>El Contratista deberá modificar el Programa y presentarlo nuevamente al Inspector dentro de los quince (15) días de producida una alteración en la secuencia de las tareas acordada con el Contratante.</p> <p>El monto que será retenido por la presentación retrasada del Programa actualizado será de 1% del monto de obra</p>
C. Control de la Calidad	
CGC 35.1	El Plazo de Garantía es: 180 días.
D. Control de Costos	
CGC 38	<p>SE MODIFICA: Las diferencias en los ítems y la cantidad de trabajos deben ser previamente aprobados por el contratante. Si en total la diferencia en más o en menos no supera el 20% del total del contrato será obligatoria para el Contratista.</p>
CGC 38.2	<i>NO APLICA</i>
CGC 40.2	<p>Cuando los trabajos correspondientes a la Variación coincidan con un rubro descrito en el Cómputo y presupuesto y si, a juicio del Gerente de Obras, la cantidad de trabajo o su plan de ejecución no produce cambios en el costo por encima del límite establecido en la Subcláusula 38., para calcular el valor de la Variación se usará el precio indicado en Cómputo y presupuesto.</p> <p>En caso contrario, <i>si los trabajos correspondientes a la Variación no coincidieran con los rubros del Cómputo y presupuesto, o si la naturaleza de los trabajos fuese diferente a la de los contratos contratados, el Contratista deberá proporcionar una cotización con precios, a valores de la fecha de su oferta licitatoria, para los rubros correspondientes de los trabajos.</i></p>
CGC 43	<p>SE MODIFICA</p> <p>El Contratante pagará al Contratista los montos certificados por el Gerente de Obras dentro de los 60 días siguientes a la fecha de aprobación de cada certificado</p>

<p>CGC 43.1</p>	<p>Anticipo Financiero -</p> <p>El Contratista podrá disponer de un Anticipo Financiero igual al diez por ciento (10%) del monto del Precio Inicial del Contrato, esta opción deberá explicitarla al formular su oferta según lo especificado en el Formulario de Cotización de la Obra.</p> <p>El Anticipo Financiero deberá ser garantizado en un cien por ciento (100%) por una póliza de seguro de caución. La garantía deberá permanecer vigente hasta que el anticipo pagado haya sido reembolsado, pero el monto de la garantía será reducido progresivamente en los montos reembolsados por el Contratista.</p> <p>El pago se realiza en PESOS EQUIVALENTES A UNIDADES DE VIVIENDA (UVI), tomando como referencia el valor de la UVI al momento de la apertura de las ofertas (Precio Inicial del Contrato).</p> <p>El Anticipo se transferirá a la UEP dentro de los 30 (treinta) días desde que fueran ingresados a la Secretaría de Hábitat del Ministerio de Desarrollo Territorial y Hábitat, el pedido aprobado por el Comitente junto con las constancias de cumplimiento de las condiciones requeridas (hoja resumen - y Póliza de seguro de caución).</p> <p>El Contratista deberá usar el Anticipo únicamente para pagar equipos, planta, materiales y gastos de movilización que se requieran específicamente para la ejecución del Contrato.</p> <p>El Anticipo será descontado de los sucesivos Certificados de Obra en la misma proporción hasta su recuperación total. En contratos por unidad de medida en el caso que la obra terminada no alcance al monto previsto del Contrato se debe asegurar el descuento del total anticipado en el certificado final de obra.</p> <p>Los créditos correspondientes a Anticipos no podrán ser cedidos y sólo deberán ser cobrados por el Contratista.</p>
------------------------	--

CGC 43.3

Anticipo Acotado - NO APLICA

El Contratista podrá disponer de un Anticipo Financiero Acotado igual al veinte por ciento (20%) del monto previsto para cada mes en el Plan de Trabajo o Programa aprobado, esta opción deberá explicitarla al formular su oferta según lo especificado en el Formulario de Cotización de la Obra.

Para ser acreedor a este Anticipo Financiero Acotado el Contratista que se haya acogido a esta opción, deberá dar estricto cumplimiento al avance previsto para cada uno de los meses de obra.

El primer Anticipo será el que arroje el veinte por ciento (20%) de la cantidad prevista como certificación para el primer mes de obra, y será abonado una vez firmadas las actas de replanteo, entrega de terrenos e Inicio de obra y completada la instalación del Obrador.

El Anticipo Financiero Acotado deberá ser garantizado hasta cubrir el cien por cien (100%) del monto correspondiente a cada uno de los meses, pudiendo el Contratista ofrecer una garantía que respalde los anticipos recibidos y a recibir. La misma podrá constituirse con póliza de seguro de caución en garantía.

En el caso de que al finalizar el primer mes el Contratista no hubiese ejecutado las cantidades de obra previstas en el Plan de Trabajo o Programa aprobado, el certificado correspondiente a dicho mes cancelará solamente el remanente de lo ejecutado, sin derecho a percibir el Anticipo Financiero Acotado correspondiente a la cantidad prevista ejecutar para el segundo mes.

Este criterio se generalizará para los restantes meses del Plan de Trabajo o Programa aprobado.

Cada mes, y siempre que se haya cumplimentado el avance previsto en el Plan de Trabajo o Programa aprobado, el Contratista deberá presentar a la Inspección de Obra, con el certificado del mes anterior la solicitud de Anticipo Financiero Acotado.

El pago de este primer Anticipo se realiza en PESOS EQUIVALENTES A UNIDADES DE VIVIENDA (UVI), tomando como referencia el valor de la UVI al momento de la apertura de las ofertas (Precio Inicial del Contrato).

El pago de los subsiguientes Anticipos Financieros Acotados se realiza en PESOS EQUIVALENTES A UNIDADES DE VIVIENDA (UVI) tomando como referencia el valor de la UVI correspondiente al último día hábil del certificado inmediatamente anterior al certificado de

	<p>Anticipo Financiero Acotado que se solicita, toda vez que se cumpla con las condiciones que dan derecho a la solicitud del mismo.</p> <p>Régimen de Acopio NO APLICA</p> <p>El Contratista podrá acopiar en obra, a resguardo total de las inclemencias climáticas y bajo su total responsabilidad los materiales que no tengan riesgo de sufrir alteraciones de calidad ni deterioro con su acopiamiento. De modo excepcional podrán acopiar materiales pasibles de ser afectados en su calidad o cantidad por el transcurso del tiempo, en el caso de que su ritmo de acopio se adapte a su incorporación a la obra según el plan de trabajos o Programa aprobado. El monto del Acopio será hasta el diez por ciento (10%) de las UVIs del contrato, se efectuará por única vez al comienzo de las obras. El pago se realiza en PESOS EQUIVALENTES A UNIDADES DE VIVIENDA (UVI), tomando como referencia el valor de la UVI al momento de la apertura de las ofertas (Precio Inicial del Contrato).</p> <p>Los desacopios se efectuarán por certificados de desacopio acumulativos con numeración correlativa independientes de los certificados de obra.</p> <p>Certificación de los materiales de acopio</p> <p>Se certificará el acopio de aquellos materiales que figuren expresamente como ítem de provisión ó se indiquen como materiales a acopiar en los datos de la licitación, o sean indicados expresamente por la Inspección de obra.</p> <p>Los materiales acopiados, estarán cubiertos por seguro contra robo, incendio y cualquier otro siniestro que razonablemente pudiera afectarlo.</p> <p>El Contratista deberá proveer instalaciones para el depósito del material acopiado, que deberán cumplir con las condiciones necesarias para la correcta conservación y seguridad del mismo.</p> <p>Todos los materiales cuyo acopio se certifique pasarán automáticamente a ser de propiedad del Contratante constituyéndose el Contratista en depositario de los mismos, con las obligaciones y responsabilidades que fijan para el caso los Códigos Civil y Comercial de la Nación y Penal de la Nación, quedando bajo su responsabilidad todo cuanto concierne a su salvaguardia y buena conservación.</p>
--	---

	<p>Previo a la certificación del acopio deberá formalizarse un acta con los elementos acopiados a favor del Contratante, identificándolos físicamente en forma inequívoca en manera tal que puedan ser individualizados sin dificultad. En el acta constará el carácter de depositario del Contratista.</p> <p>El desacopio se efectuará sobre materiales o partes efectivamente incorporados a la obra en cada período de certificación.</p>
CGC 47	<p>AJUSTE DE PRECIOS. Este contrato se pacta en la suma de pesos equivalente a la cantidad de UVI establecida en la Carta de Aceptación y el Contrato de la Sección IV. Es de aplicación el régimen de las leyes 27271 y 27397 (UVI)</p>
CGC 48.1	<p>La proporción que se retendrá de los de pagos es 5% en concepto de Fondo de Reparos</p> <p>El mismo podrá ser reemplazado por su equivalente en algunas de las formas previstas por el Art. N° 17 de la Ley de Obras Públicas N° 2092 y sus modificatorias.</p> <p>Este Fondo de Reparos se retendrá hasta la Recepción Definitiva</p>

CGC 49.1	<p>MULTAS - INDEMNIZACION POR DAÑOS Y PERJUICIOS - SE REEMPLAZA POR:</p> <p>En caso de que el Contratista incurriera en las faltas que se mencionan a continuación, será pasible de las siguientes multas:</p> <p>a) Incumplimiento del plan de trabajos:</p> <p>El atraso entre la ejecución acumulada mensual mínima prevista en el plan de trabajos aprobado, para el caso de haberse definido un rango de tolerancia y la ejecución real acumulada a igual periodo, hará pasible al Contratista de una multa igual al tres por ciento (3%) del valor de la obra atrasada.</p> <p>El Gerente de Obra calculará el importe pertinente y lo descontará del certificado correspondiente al mes en que se produjo el atraso.</p> <p>b) Mora en terminación de los trabajos:</p> <p>Si el Contratista no diera total y correcta terminación a la obra dentro del plazo fijado en el contrato se le aplicará una multa equivalente al uno por mil (1o/oo) del monto original del contrato por cada día de atraso en la terminación de la misma.</p> <p>c) Mora en el cumplimiento de fechas clave:</p> <p>Si el Contratista no diera total y correcta terminación a las tareas establecidas en el plan de trabajos en las fechas establecidas, se hará pasible de una multa igual al uno por ciento (1%) del monto contractual actualizado.</p> <p>Estas multas se aplicarán cuando el Gerente de Obra determine el incumplimiento.</p> <p>Cuando las multas acumuladas alcancen el diez por ciento (10%) del monto del contrato, el Contratante podrá rescindir el mismo de pleno derecho.</p> <p>Los importes de las multas de cualquier tipo, serán descontados de los certificados pendientes de emisión o los aún no emitidos, o de las sumas acreditadas al Contratista por cualquier concepto, o de las garantías constituidas en concepto de fondo de reparo o de fiel cumplimiento del contrato y la aplicación de una de ellas no exime de la aplicación simultánea de las otras.</p>
CGC 50.1	No aplica
CGC 51.1	Anticipo Financiero aplica CGC 43.1.
CGC 52.1	<p>El Contratista presenta Garantía de Cumplimiento de contrato por un monto de mediante Póliza de Seguro de Garantía N de la Compañía La garantía cubre hasta 28 días posteriores a la fecha de finalización del</p>

	plazo establecido para la ejecución de las obras (CEC 1.1 aa). (Emisión del Certificado de Terminación)
CGC 56.1	SE AGREGA: El Contratista es responsable del mantenimiento de las obras; una vez producida la recepción provisoria, hasta la transferencia a las autoridades competentes y/o entes prestatarios responsables de su operación. El Contratista estará obligado a efectuar todas las tareas de mantenimiento que requieran las obras ejecutadas, objeto de la presente licitación, debiendo acatar toda indicación al respecto que formule la Inspección.
E. Finalización del Contrato	
CGC 58.1	<i>Los Manuales de operación y mantenimiento deberán presentarse a más tardar junto con la Recepción Provisoria – y Los planos actualizados finales deberán presentarse a más tardar junto con la Recepción Provisoria.</i>
CGC 58.2	La suma que se retendrá por no cumplir con la presentación de los planos actualizados finales y/o los manuales de operación y mantenimiento en la fecha establecida en las CGC 58.1 es de: \$ 5.000.000.-
CGC 59.2	SE AGREGA: Serán entre otras, causales de rescisión por responsabilidad del contratista: 1. cuando se hubiere superado el 10% del monto del contrato en concepto de multas. 2. cuando hiciere abandono de las obras
CGC 59.2 (g)	El número máximo de días es 28 días
CGC 61.1	El porcentaje que se aplicará al valor de las Obras no terminadas es <i>No aplica.</i>
CGC 66	Fuerza Mayor Si por Fuerza Mayor el Contratista se ve impedido de cumplir sus obligaciones en virtud del Contrato, éste notificará al Contratante sobre la situación o circunstancia constitutiva de la Fuerza Mayor y especificará las obligaciones que no pueda cumplir. La notificación se realizará dentro de los catorce (14) días a partir de la fecha en que el Contratista tomó conocimiento o debió haber tomado conocimiento de tal situación. El Contratante determinará si el incumplimiento se encuentra motivado en una circunstancia de Fuerza Mayor y en su caso autorizará una prórroga en el plazo de terminación o la eximición del cumplimiento de sus obligaciones.

CGC 67	<p>Oficinas</p> <p>El Contratista suministrará por su cuenta el local o locales con su mobiliario, para instalar las oficinas de la Inspección de Obra. Las oficinas estarán dotadas de alumbrado eléctrico, agua y cloacas, cuando ello sea posible, y el Contratista las mantendrá en perfecto estado de higiene.</p> <p>El Contratista adoptará todas las disposiciones necesarias para que se puedan supervisar las obras sin riesgo o peligros y pondrá a disposición de la Inspección de obra, en perfecto estado, los instrumentos necesarios para efectuar los replanteos, mediciones, relevamientos y verificaciones que motive la ejecución de las obras, todas las veces que esta lo solicite. El Contratista proveerá -para uso del Equipo de Campo- servicio telefónico con su correspondiente teléfono (telefonía móvil). El Contratista proveerá el servicio de DDN con acceso como mínimo a la UEP y el MDTYH. En caso de optarse por telefonía móvil se proveerá un mínimo de dos (2) equipos garantizando un abono suficiente para el consumo requerido por el Equipo de Campo. Asimismo, se suministrará servicio de internet, por ADSL, cable, fibra óptica, sistema satelital u otro, que no anule o cancele el servicio de telefonía por su uso simultáneo.</p> <p>Mobiliario</p> <p>Dentro de los diez (10) días de la firma del Acta de Inicio, el Contratista proveerá sin cargo una oficina dentro del barrio, destinada al uso exclusivo de la Inspección de Obra, incluyendo a los responsables de los acompañamientos social y ambiental, legal y urbano. La misma tendrá una superficie mínima de 60.m2 garantizará condiciones de confort tanto en verano como invierno y estará dotada de todos los servicios necesarios (agua, luz, baño, etc.) y del mobiliario y equipamiento técnico para el normal desarrollo de las tareas propias de la Inspección, Equipo de Campo y Supervisión de la Obra durante su asistencia a la obra. Podrá estar conformada por una o más casillas transportables, de construcción robusta e integral, con piso incluido, que permita su rápido transporte o relocalización sin trabajo de armado. El mobiliario estará conformado por: 2 Escritorios con cuatro sillas cada uno, 1 Mesa de Reuniones con 12 Sillas tapizadas, 2 armarios con cerraduras y 2 módulos estantes.</p> <p>Informatica:</p> <p>El Contratista proveerá además 2 (Dos) Equipos de Computadoras Con las siguientes características:</p>
---------------	---

	<ul style="list-style-type: none"> • <i>Micro AMD Ryzen 7 3700X Octacore AM4 Wraith Prism RGB Fan o similar</i> • <i>Motherboard MSI B450M-A / Amd Gigabyte Ga-B450m Ds3h DDR4 AM4 o similar</i> • <i>Memoria RAM ADATA/Crucial 16GB DDR4 3200Mhz PC o similar</i> • <i>Disco Rígido PC 2 Tb Seagate Barracuda / WD Blue SATA3 PC o similar</i> • <i>Disco sólido WD 500GB BLUE o similar</i> • <i>Placa de video Gigabyte/MSI NVIDIA GeForce GTX 1660 SUPER OC/Ventus 6GbGDDR6 PC o similar</i> • <i>Gabinete Aerocool Streak / Gamemax Pardo / USB3 PC. Fuente Thermaltake Lite Power 650W o similar</i> - <i>Dos (2) Monitores: Monitor LED 23" Hdmi full HD Samsung con altavoces integrados (no curvos) o similar</i> - <i>Dos (2) Kits teclados y mouses inalámbricos: Logitech MK345 Comfort o Similar</i> <p>1 (una) Impresoras color, Multifunción con Scanner, con sistema de carga continuo de tinta.</p> <p>Insumos: cartuchos de tinta y papel, en cantidad necesaria para la confección e impresión de informes del Equipo de Campo y documentación original que se requiera para el desarrollo de las actividades con los beneficiarios.</p> <p>Los equipos deberán ser nuevos, estar instalados y en perfecto estado, Se deberá garantizar su funcionamiento durante todo el periodo hasta la entrega definitiva, y su reemplazo de manera inmediata ante roturas, robos u otros imprevistos.</p> <p>Las instalaciones y el equipamiento descrito serán sometidas a la aprobación del Gerente de Obra.</p> <p>La/s oficina/s se ubicará/n de acuerdo a la planificación del obrador aprobada por el Gerente de Obra, debiendo prever el Contratista los posibles traslados durante el período de duración de la Obra de ser esto necesario.</p> <p>A la Recepción Definitiva de la Obra, el Contratante reintegrará al Contratista la/s oficina/s, su mobiliario y equipamiento técnico. No así los equipos de computación, que pasarán a integrar el equipamiento comunitario, ubicándose en el Salón de Usos Múltiples a construirse, bajo la administración de la Comisión a formada.</p>
--	---

El incumplimiento en la entrega de las comodidades para la Inspección de Obra en el plazo indicado hará pasible al Contratista de la aplicación de las multas, así como también los gastos que demande al Contratante el alquiler con cargo al Contratista de los elementos equivalentes no provistos, hasta su efectiva entrega.

Movilidad

El Contratista deberá poner a disposición de la Inspección, el Equipo de Campo y Supervisión de Obras, dentro de los 10 (diez) días de notificada la orden de iniciación de las Obras, **DOS (2) vehículos utilitarios**, con una antigüedad menor a dos años, en perfecto estado de funcionamiento, doble cabina, cuatro puertas, el mismo deberá tener en un lugar visible el logotipo que identifica el Programa y del Ministerio de Desarrollo Territorial y Hábitat..

El Contratista se compromete a:

1. Realizar las tareas de mantenimiento que demande el vehículo
2. Renovar las cubiertas cada 40.000 km.
3. Mantener el/los vehículo **asegurado/s contra todo riesgo**.
4. Proveer el combustible necesario para el normal funcionamiento, que se dejara establecido la modalidad y cantidad previo al inicio de obra, y en libros de registro.
5. El incumplimiento en la entrega del vehículo en el plazo indicado hará pasible al Contratista de la aplicación de las multas previstas, así como también el cargo de los gastos que demande al Contratante el alquiler de la movilidad equivalente a la solicitada hasta su efectiva entrega.

El vehículo/s estará/n en poder del Contratante hasta la Recepción Definitiva de las obras, en cuya oportunidad será devuelto al Contratista en el estado en que se encuentre interior, exterior y de funcionamiento.

ANEXO 1

PROCEDIMIENTO DE DETERMINACIÓN DE PRECIOS – CONVERSIÓN A UVI

Procedimiento de Determinación de Precios.

Para determinación de Precios, será de aplicación lo establecido en las Leyes Nacionales 27.271 y 27.397

Las Planillas Tipo a utilizar, que corresponden al conjunto de documentos de la certificación, son las indicadas en el Anexo I - Modelo de Certificado.

1. ACTA DE MEDICIÓN

El proceso de certificación mensual de la obra se origina al final de cada período, con el Acta de Medición que se ejecuta entre los representantes de la UEP/UEM y del Contratista.

En base a las cantidades de obra ejecutada acordada entre las partes se elabora la correspondiente Acta de Medición, para la que adjuntamos un modelo: **PLANILLA A.**

2. CERTIFICACIÓN MENSUAL

El Certificado es el Instrumento en el que se determina, en base a las cantidades convenidas en el Acta de Medición y los distintos Precios Unitarios de los distintos Ítems del Contrato, el Monto de Avance de éste, que a su vez establecerá el avance en relación al Programa de Trabajos convenido entre las partes, con el registro de los eventuales atrasos o adelantos, e incluye también las Memorias de Trabajos ejecutados y sus constancias fotográficas, etc.

En los casos en que haya contraparte provincial/municipal, se desglosará el Importe del Contrato. **PLANILLA B.**

3. PLANILLA RESUMEN DE CERTIFICACIÓN

Contiene los distintos importes, deducciones y retenciones que componen al Certificado mensual a fin de determinar el Importe Neto del Certificado a abonar, de acuerdo a los términos del Contrato, registrando el importe de las deducciones y retenciones parciales y acumuladas (por descuento de anticipos, eventuales multas, Fondo de Reparos, etc.)

PLANILLA C y PLANILLA C1

4. PLANILLA DE REDETERMINACIÓN

NO APLICA.

ÍNDICE DEL ANEXO I – MODELO DE CERTIFICADO

- 1- Carátula
- 2- Planilla de Medición (Planilla A).
- 3- Certificado en UVI (Planilla B).
- 4- Planilla de Conversión UVI a \$ (Planilla C1).
- 5- Resumen- Certificado de Obra (Planilla C).
- 6- Balance Fondo de Reparación.
- 7- Planilla de Acopio.
- 8- Plan de Trabajo / Avances.
- 9- Documentación Fotográfica.
- 10-Memoria Descriptiva.

PROVINCIA DE

**UNIDAD EJECUTORA PROVINCIAL
PROGRAMA MEJORAMIENTO DE BARRIOS
PRESTAMO BID 5557 OC-AR**

CERTIFICADO DE OBRA N°

Correspondiente al mes de:

Monto \$:

Observaciones:

PROYECTO: BARRIO - CIUDAD DE
PROVINCIA DE

OBJETO: Construcción de obras de infraestructura pública, obras complementarias y equipamiento comunitario.

MONTO DE CONTRATO EN UVIS:

PLAZO DE EJECUCIÓN:

SISTEMA DE CONTRATACIÓN: Ajuste Alzado

CONTRATISTA:



--

--

PROVINCIA DE

UEP/UEM

PLANILLA DE MEDICIÓN N°

Corresponde al Certificado N°

(PLANILLA A)

PROYECTO: BARRIO - CIUDAD DE
 Obra: "Construcción de Obras de Infraestructura Publica,
 Obras Complementarias y Equipamiento Comunitario"
 CONTRATISTA:
 MONTO DEL CONTRATO ORIGINAL:
 MONTO DEL CONTRATO

Fecha de Inicio de Obra:
 Sistema del Contrato: Ajuste Alzado
 Inspector de Obra:
 Rep. Técnico:

FECHA DE MEDICIÓN DEL PRESENTE CERTIFICADO DE OBRA:

Item	DESCRIPCIÓN	U.	Cantidades Totales S/ Contrato	CANTIDADES EJECUTADAS			
				S/Certificado Anterior	Certificado Presente	%	Total Acumulado a la Fecha
I.- INFRAESTRUCTURA PUBLICA							
1	Sistema de abastecimiento de agua potable						
1	Cañerías de distribución						
	a	Excavación de zanja (con equipo)	m3			# DIV/0!	0,00
	b	Tapado y compactación de zanja	m3			# DIV/0!	0,00
	c	Prov. y coloc. cañerías de 0,075	ml			# DIV/0!	0,00
	d	Prov. y coloc. cañerías de 0,110	ml			# DIV/0!	0,00
	e	Válvula esclusa diam. 0,075	c/u			# DIV/0!	0,00
	f	Válvula esclusa diam. 0,110	c/u			# DIV/0!	0,00
	g	Hidrante a resorte	c/u			# DIV/0!	0,00
	h	Conexiones domiciliarias	c/u			# DIV/0!	0,00
	i	Cruce bajo arroyo	u			# DIV/0!	0,00
	j	Cruce bajo vías del FFCC	u			# DIV/0!	0,00
2	Sistema de desagües cloacales						
1	Cañerías						
	a	Ejecución de zanjas p/cloacas, c/equipo	m3			# DIV/0!	0,00
	b	Excavación c/voladura de roca	m3			# DIV/0!	0,00
	c	Tapado y compactación de zanja	m3			# DIV/0!	0,00
	d	Provisión, acarreo y coloc. de cañerías de 0,160	ml			# DIV/0!	0,00
	e	Provisión, acarreo y coloc. de cañerías de 0,110	ml			# DIV/0!	0,00
	f	Provisión, acarreo y coloc. de cañerías de 0,250	ml			# DIV/0!	0,00
	g	Provisión, acarreo y coloc. de cañerías de 0,355	ml			# DIV/0!	0,00
	h	Provisión, acarreo y coloc. de cañerías de 0,400	ml			# DIV/0!	0,00
2	Bocas de registro						
	a	Ejecución de zanjas p/cloacas, c/equipo	m3			# DIV/0!	0,00
	b	Excavación c/voladura de roca	m3			# DIV/0!	0,00
	c	Construcción de Boca de Registro D = 1.40 m s/excav.	u			# DIV/0!	0,00
3	Tubo de limpieza						
	a	Ejecución de zanjas p/cloacas, c/equipo	m3			# DIV/0!	0,00
	b	Tapado y compactación de zanja	m3			# DIV/0!	0,00
	c	Tubo de limpieza	u			# DIV/0!	0,00
4	Conexiones domiciliarias hasta L.M.						
	a	Conexión domiciliar L = 8,5 m	c/u			# DIV/0!	0,00
	b	Ejecución de zanjas p/cloacas, c/equipo	m3			# DIV/0!	0,00
5	Cruce						
	a	Cruce bajo arroyo	u			# DIV/0!	0,00
	b	Cruce bajo vías del FFCC	u			# DIV/0!	0,00
6	Conex. acom. de C. Séptica comunit. existente						
	a	Ejecución de zanjas p/cloacas, c/equipo	m3			# DIV/0!	0,00
	b	Tapado y compactación de zanja	m3			# DIV/0!	0,00
	c	Construcción boca de registro D = 1,4 s/ excav.	u			# DIV/0!	0,00
	d	Cegado de cámara comunitaria	m3			# DIV/0!	0,00
	e	Provisión, acarreo y coloc. de cañerías de 0,160	ml			# DIV/0!	0,00
7	Conex. acom. cañería cloacal exist. en vereda						
	a	Ejecución de zanjas p/cloacas, c/equipo	m3			# DIV/0!	0,00
	b	Tapado y compactación de zanja	m3			# DIV/0!	0,00
	c	Construcción boca de registro D = 1,4 s/ excav.	u			# DIV/0!	0,00
	d	Provisión, acarreo y coloc. de cañerías de 0,160	ml			# DIV/0!	0,00
3	Sistema de desagües pluviales superficiales						
1	Cañerías						
	a	Excavación de zanja (con equipo)	m3			# DIV/0!	0,00
	b	Provisión, acarreo y coloc. de cañerías de 0,400	ml			# DIV/0!	0,00
	c	Tapado y compactación de zanja	m3			# DIV/0!	0,00
2	Cordón Cuneta						
	a	Cordón Cuneta con hierro c/encofrado	ml			# DIV/0!	0,00
4	Red vial						
1	Calles enripiadas y empedradas						
	a	Excavación común p/corte de caja e = 0,30 m (incl. ret. mat.)	m2			# DIV/0!	0,00
	b	Preparación del terreno y compactación subrasante h = 0,15 m	m2			# DIV/0!	0,00
	c	Calle ancho 4 metros Empedrado h = 0,15 m	ml			# DIV/0!	0,00
	d	Cordones	ml			# DIV/0!	0,00
	e	Calle de ripio ancho 6 m h = 0,15 m	ml			# DIV/0!	0,00
	f	Calle de ripio ancho 7 m h = 0,15 m	ml			# DIV/0!	0,00
	g	Badén central ancho 1 m esp 0,15 m	ml			# DIV/0!	0,00

CERTIFICADO EN UVIS

(PLANILLA B)

MES:
AÑO:

PROYECTO: BARRIO - CIUDAD DE

Fecha de Inicio de Obra:

Sistema del Contrato: Ajuste Alzado

Obra:

CONTRATISTA:

MONTO DEL CONTRATO EN UVIS:

Rep. Técnico:

Inspector de Obra:

MES DEL CERTIFICADO:

Item	DESCRIPCIÓN	U.	DATOS DEL CONTRATO			Incidencia	CANTIDADES EJECUTADAS			SALDO FALTANTE DE CANTIDADES	IMPORTE EN UVIS			% EJECUTADO		
			Cant.	\$ Unitario	\$ Ítem		S/Certificado Anterior	Certificado Presente	Total a la Fecha		S/Certificado Anterior	Certificado PRESENTE	Total A LA FECHA	S/Certificado Anterior	Certificado Presente	Total a la Fecha
I. INFRAESTRUCTURA PUBLICA																
1	Sistema de abastecimiento de agua potable										0,00	#1DIV/0!	#1DIV/0!	#1DIV/0!	#1DIV/0!	
1.1	Cañerías de distribución										0,00	#1DIV/0!	#1DIV/0!	#1DIV/0!	#1DIV/0!	
1.1.1	Excavación de zanja (con equipo)	m3		\$ 0,00		#1DIV/0!	0,00	0,00	0,00	0,00	0,00	#1DIV/0!	#1DIV/0!	#1DIV/0!	#1DIV/0!	
1.1.2	Tapado y compactación de zanja	m3		\$ 0,00		#1DIV/0!	0,00	0,00	0,00	0,00	0,00	#1DIV/0!	#1DIV/0!	#1DIV/0!	#1DIV/0!	
1.1.3	Prov. y coloc. cañerías de 0,075	ml		\$ 0,00		#1DIV/0!	0,00	0,00	0,00	0,00	0,00	#1DIV/0!	#1DIV/0!	#1DIV/0!	#1DIV/0!	
1.1.4	Prov. y coloc. cañerías de 0,110	ml		\$ 0,00		#1DIV/0!	0,00	0,00	0,00	0,00	0,00	#1DIV/0!	#1DIV/0!	#1DIV/0!	#1DIV/0!	
1.1.5	Válvula esclusa diam. 0,075	c/u		\$ 0,00		#1DIV/0!	0,00	0,00	0,00	0,00	0,00	#1DIV/0!	#1DIV/0!	#1DIV/0!	#1DIV/0!	
1.1.6	Válvula esclusa diam. 0,110	c/u		\$ 0,00		#1DIV/0!	0,00	0,00	0,00	0,00	0,00	#1DIV/0!	#1DIV/0!	#1DIV/0!	#1DIV/0!	
1.1.7	Hidranle a resorte	c/u		\$ 0,00		#1DIV/0!	0,00	0,00	0,00	0,00	0,00	#1DIV/0!	#1DIV/0!	#1DIV/0!	#1DIV/0!	
1.1.8	Conexiones domiciliarias	c/u		\$ 0,00		#1DIV/0!	0,00	0,00	0,00	0,00	0,00	#1DIV/0!	#1DIV/0!	#1DIV/0!	#1DIV/0!	
1.1.9	Cruce bajo arroyo	u		\$ 0,00		#1DIV/0!	0,00	0,00	0,00	0,00	0,00	#1DIV/0!	#1DIV/0!	#1DIV/0!	#1DIV/0!	
1.1.10	Cruce bajo vías del FFCC	u		\$ 0,00		#1DIV/0!	0,00	0,00	0,00	0,00	0,00	#1DIV/0!	#1DIV/0!	#1DIV/0!	#1DIV/0!	
2	Sistema de desagües cloacales										0,00	#1DIV/0!	#1DIV/0!	#1DIV/0!	#1DIV/0!	
2.1	Cañerías										0,00	#1DIV/0!	#1DIV/0!	#1DIV/0!	#1DIV/0!	
2.1.1	Ejecución de zanjas p/cloacas, c/equipo	m3		\$ 0,00		#1DIV/0!	0,00	0,00	0,00	0,00	0,00	#1DIV/0!	#1DIV/0!	#1DIV/0!	#1DIV/0!	
2.1.2	Excavación c/voladura de roca	m3		\$ 0,00		#1DIV/0!	0,00	0,00	0,00	0,00	0,00	#1DIV/0!	#1DIV/0!	#1DIV/0!	#1DIV/0!	
2.1.3	Tapado y compactación de zanja	m3		\$ 0,00		#1DIV/0!	0,00	0,00	0,00	0,00	0,00	#1DIV/0!	#1DIV/0!	#1DIV/0!	#1DIV/0!	
2.1.4	Provisión, acarreo y coloc. de cañerías de 0,160	ml		\$ 0,00		#1DIV/0!	0,00	0,00	0,00	0,00	0,00	#1DIV/0!	#1DIV/0!	#1DIV/0!	#1DIV/0!	
2.1.5	Provisión, acarreo y coloc. de cañerías de 0,110	ml		\$ 0,00		#1DIV/0!	0,00	0,00	0,00	0,00	0,00	#1DIV/0!	#1DIV/0!	#1DIV/0!	#1DIV/0!	
2.1.6	Provisión, acarreo y coloc. de cañerías de 0,250	ml		\$ 0,00		#1DIV/0!	0,00	0,00	0,00	0,00	0,00	#1DIV/0!	#1DIV/0!	#1DIV/0!	#1DIV/0!	
2.1.7	Provisión, acarreo y coloc. de cañerías de 0,355	ml		\$ 0,00		#1DIV/0!	0,00	0,00	0,00	0,00	0,00	#1DIV/0!	#1DIV/0!	#1DIV/0!	#1DIV/0!	
2.1.8	Provisión, acarreo y coloc. de cañerías de 0,400	ml		\$ 0,00		#1DIV/0!	0,00	0,00	0,00	0,00	0,00	#1DIV/0!	#1DIV/0!	#1DIV/0!	#1DIV/0!	
2.2	Bocas de registro										0,00	#1DIV/0!	#1DIV/0!	#1DIV/0!	#1DIV/0!	
2.2.1	Ejecución de zanjas p/cloacas, c/equipo	m3		\$ 0,00		#1DIV/0!	0,00	0,00	0,00	0,00	0,00	#1DIV/0!	#1DIV/0!	#1DIV/0!	#1DIV/0!	
2.2.2	Excavación c/voladura de roca	m3		\$ 0,00		#1DIV/0!	0,00	0,00	0,00	0,00	0,00	#1DIV/0!	#1DIV/0!	#1DIV/0!	#1DIV/0!	
2.2.3	Construcción de Boca de Registro D = 1,40 m s/excav.	u		\$ 0,00		#1DIV/0!	0,00	0,00	0,00	0,00	0,00	#1DIV/0!	#1DIV/0!	#1DIV/0!	#1DIV/0!	
2.3	Tubo de limpieza										0,00	#1DIV/0!	#1DIV/0!	#1DIV/0!	#1DIV/0!	
2.3.1	Ejecución de zanjas p/cloacas, c/equipo	m3		\$ 0,00		#1DIV/0!	0,00	0,00	0,00	0,00	0,00	#1DIV/0!	#1DIV/0!	#1DIV/0!	#1DIV/0!	
2.3.2	Tapado y compactación de zanja	m3		\$ 0,00		#1DIV/0!	0,00	0,00	0,00	0,00	0,00	#1DIV/0!	#1DIV/0!	#1DIV/0!	#1DIV/0!	
2.3.3	Tubo de limpieza	u		\$ 0,00		#1DIV/0!	0,00	0,00	0,00	0,00	0,00	#1DIV/0!	#1DIV/0!	#1DIV/0!	#1DIV/0!	
2.4	Conexiones domiciliarias hasta L.M.										0,00	#1DIV/0!	#1DIV/0!	#1DIV/0!	#1DIV/0!	
2.4.1	Conexión domiciliar L = 8,5 m	c/u		\$ 0,00		#1DIV/0!	0,00	0,00	0,00	0,00	0,00	#1DIV/0!	#1DIV/0!	#1DIV/0!	#1DIV/0!	
2.4.2	Ejecución de zanjas p/cloacas, c/equipo	m3		\$ 0,00		#1DIV/0!	0,00	0,00	0,00	0,00	0,00	#1DIV/0!	#1DIV/0!	#1DIV/0!	#1DIV/0!	
2.5	Cruce										0,00	#1DIV/0!	#1DIV/0!	#1DIV/0!	#1DIV/0!	
2.5.1	Cruce bajo arroyo	u		\$ 0,00		#1DIV/0!	0,00	0,00	0,00	0,00	0,00	#1DIV/0!	#1DIV/0!	#1DIV/0!	#1DIV/0!	
2.5.2	Cruce bajo vías del FFCC	u		\$ 0,00		#1DIV/0!	0,00	0,00	0,00	0,00	0,00	#1DIV/0!	#1DIV/0!	#1DIV/0!	#1DIV/0!	
2.6	Conex. acom. de C. Séptica comunit. existente										0,00	#1DIV/0!	#1DIV/0!	#1DIV/0!	#1DIV/0!	
2.6.1	Ejecución de zanjas p/cloacas, c/equipo	m3		\$ 0,00		#1DIV/0!	0,00	0,00	0,00	0,00	0,00	#1DIV/0!	#1DIV/0!	#1DIV/0!	#1DIV/0!	
2.6.2	Tapado y compactación de zanja	m3		\$ 0,00		#1DIV/0!	0,00	0,00	0,00	0,00	0,00	#1DIV/0!	#1DIV/0!	#1DIV/0!	#1DIV/0!	
2.6.3	Construcción boca de registro D = 1,4 s/ excav.	u		\$ 0,00		#1DIV/0!	0,00	0,00	0,00	0,00	0,00	#1DIV/0!	#1DIV/0!	#1DIV/0!	#1DIV/0!	
2.6.4	Cegado de cámara comunitaria	m3		\$ 0,00		#1DIV/0!	0,00	0,00	0,00	0,00	0,00	#1DIV/0!	#1DIV/0!	#1DIV/0!	#1DIV/0!	
2.6.5	Provisión, acarreo y coloc. de cañerías de 0,160	ml		\$ 0,00		#1DIV/0!	0,00	0,00	0,00	0,00	0,00	#1DIV/0!	#1DIV/0!	#1DIV/0!	#1DIV/0!	
2.7	Conex. acom. cañería cloacal exist. en vereda										0,00	#1DIV/0!	#1DIV/0!	#1DIV/0!	#1DIV/0!	
2.7.1	Ejecución de zanjas p/cloacas, c/equipo	m3		\$ 0,00		#1DIV/0!	0,00	0,00	0,00	0,00	0,00	#1DIV/0!	#1DIV/0!	#1DIV/0!	#1DIV/0!	
2.7.2	Tapado y compactación de zanja	m3		\$ 0,00		#1DIV/0!	0,00	0,00	0,00	0,00	0,00	#1DIV/0!	#1DIV/0!	#1DIV/0!	#1DIV/0!	
Monto del Contrato EN UVIS				0,00		#1DIV/0!					#1REF!	#1DIV/0!	#1DIV/0!	#1DIV/0!	#1DIV/0!	

MONTO DEL CERTIFICADO EN UVIS



PROVINCIA DE

UEP/UEM

(Datos básicos de la obra)

Planilla C1

Barrio:
Obra:
Etapa:
Empresa:
Representante Técnico:

Plazo:
Fecha de inicio:

CONVERSIÓN DE UVIS A PESOS

CERTIFICADO DE OBRA N°

Correspondiente al Acta de Medición N°

Período de Medición:

CONTRATO

Fecha xxxxxxxx seg. LPN xxxxxxx	\$
Corresponde a UVIS	U

DIFERENCIAS

Acum Previsto %	Acum. Real %	Diferencia %

Observaciones

--

CONVERSIÓN UVIS A \$

UVIS	\$ x UVIS	TOTAL \$

FIRMA Y SELLO DEL SUPERVISOR DE OBRA

FIRMA Y SELLO DEL COORDINADOR

FIRMA Y SELLO DEL
REPRESENTANTE TECNICO

CERTIFICADO DE OBRA N°
Correspondiente al Acta de Medición N°

PROYECTO: BARRIO - CIUDAD DE

(PLANILLA C)

**Obra: "Construcción de Obras de Infraestructura Publica,
Obras Complementarias y Equipamiento Comunitario"**

CONTRATISTA:

MES:
AÑO:
PLAZO:
MONTO DEL CONTRATO ORIGINAL EN UVIS:
SISTEMA DE CONTRATO:
MES BÁSICO DE MONTO CONTRACTUAL:

1,26%

RESOLUCIÓN N°
DECRETO N°
FECHA DE CONTRATO:
FECHA DE INICIACION:
REPRESENTANTE TÉCNICO:
INSPECCIÓN DE OBRA:

PRESENTE CERTIFICADO
% PREVISTO
% REAL:

TOTAL CERTIFICADO
% PREVISTO:
% REAL:

PERIODO DEL PRESENTE CERTIF:
VALOR UVIS:
FECHAS DEL VALOR UVIS:

1. MONTO BRUTO CERTIFICADO

A - Monto Total Certificado a la Fecha	0,00
B - Monto Certificado Anteriormente	0,00
C - Importe del Presente Certificado	0,00
D - Factor de Adecuación Provisoria	0,00
E - Devolución de Retenciones	0,00
F - Acopio de Materiales S/Certificado de Acopio	0,00
G - Anticipo S/Orden de Servicio	0,00
TOTAL EN UVIS: C + D + E =	0,00

2. DEDUCCIONES Y RETENCIONES

H - Por Materiales Acopiados Incorporados a la Obra	\$ 0,00
I - Por Deduciones de Anticipo	\$ 0,00
J - Por Multas	\$ 0,00
SUB TOTAL DEDUCCIONES (H + I + J) =	\$ 0,00
K - Por Atraso Especial S/Orden de Servicio	\$ 0,00
L - Fondo de Reparación (5%)	\$ 0,00
SUB TOTAL RETENCIONES (K + L) =	\$ 0,00
TOTAL DE DEDUCCIONES Y RETENCIONES	\$ 0,00

MONTO BRUTO CERTIFICADO EN PESOS \$	\$0,00
TOTAL DE DEDUCCIONES Y RETENCIONES EN PESOS \$	\$0,00
SUST. FDO. DE REPARO POL. N° - (compañía) (\$ 0,00)	\$0,00
IMPORTE NETO PRESENTE CERTIFICADO EN PESOS \$:	\$0,00

IMPORTE DEL PRESENTE CERTIFICADO EN LETRAS:

Son pesos.....

FIRMA Y SELLO DEL
SUPERVISOR DE OBRA

FIRMA Y SELLO DEL

Con el presente certificado se deja constancia del cumplimiento de:
a) Las obligaciones emergentes de la legislación laboral (aportes previsionales, ART, etc.) del mes anterior a la presentación
b) Las obligaciones emergentes del decreto N° 911/96 relativo a seguridad e Higiene en la ejecución de los trabajos
c) Emisión de Póliza de seguro contra incendio de las obras ejecutadas en el mes (plazo total de la obra)
d) Emisión de Póliza de responsabilidad de terceros
e) los porcentajes de avance real de obra (referidos al Monto contractual básico)

FIRMA Y SELLO DEL
REPRESENTANTE TECNICO

OBRA: "CONSTRUCCION DE INFRAESTRUCTURA PUBLICA, OBRAS COMPLEMENTARIAS Y EQUIPAMIENTO COMUNITARIO EN EL BARRIO

EMPRESA:

PLANILLA DE BALANCE DE POLIZAS DE FONDO DE REPARO

POLIZA N°	ASEGURADOR	MONTO ASEGURADO	MONTO SUSTITUIDO	SALDO UTILIZABLE	S/CERTIFICADO N°	OBS

REPRESENTANTE TECNICO

UEP / UEM

**PROVINCIA DE
UEP/UEM
CERTIFICADO DE DESACOPIO**

CORRESPONDE A CERTIFICADO DE OBRA N°

PROYECTO: BARRIO - CIUDAD DE

**Obra: "Construcción de Obras de Infraestructura Publica,
Obras Complementarias y Equipamiento Comunitario"**

CONTRATISTA:

Fecha de Inicio de Obra:

Sistema del Contrato: Ajuste Alzado

MONTO DEL CONTRATO ORIGINAL EN UVIS:

Representante Técnico:

Inspector de Obra:

RUBRO	ITEM	Descripción	ACOPIO			
			U.	CANTIDAD	PRECIO UNITARIO UVIS	PRECIO TOTAL

DESACOPIO									
CANTIDAD			ANTERIOR		PRESENTE		ACUMULADO		
ANTERIOR	PRESENTE	ACUMULADO	UVIS	%	UVIS	%	UVIS	%	

TOTAL UVIS	0,00
-------------------	-------------

	0,00	0,00%	0,00	0,00%	0,00	0,00%
--	------	-------	------	-------	------	-------

NOTA:

FIRMA Y SELLO DEL REPRESENTANTE TECNICO

FIRMA Y SELLO DEL INSPECTOR DE OBRA

FIRMA Y SELLO DEL SUPERVISOR DE OBRA

FIRMA Y SELLO DEL COORDINADOR

PROVINCIA DE

UEP/UEM

CUADRO COMPARATIVO ENTRE EL PLAN DE TRABAJO Y LOS AVANCES DE OBRA (UVIS)

CORRESPONDE A CERTIFICADO DE REDETERMINACION Nº (Fecha)

PROYECTO: BARRIO - CIUDAD DE

Obra: "Construcción de Obras de Infraestructura Publica,
Obras Complementarias y Equipamiento Comunitario"

CONTRATISTA:

CONTRATO:	Monto	Monto del Certificado en	Monto Acumulado al	% de Obra al Presente	PLAZO DE OBRA ORIGINAL MESES
		0,00	0,00	#DIV/0!	PLAZO DE OBRA MESES

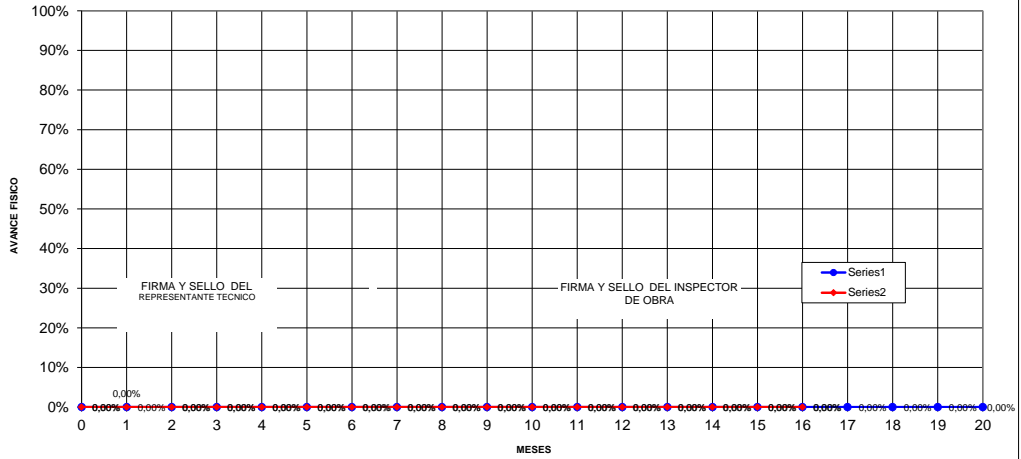
CERT.	MES	AVANCE FINANCIERO DE OBRA PROYECTADO				OBRA EJECUTADA					
		Certificados de Obra	Acopio y Desacopios	Montos Mensuales en UVIS	% Certif.	% Acum.	Certificados de Obra	Acopio y Desacopios	Montos Mensuales	% Certif.	% Acum.
0				0,00	0,00%	0,00%			0,00	0,00%	0,00%
1				0,00	#DIV/0!	#DIV/0!			0,00		
2				0,00	#DIV/0!	#DIV/0!			0,00		
3				0,00	#DIV/0!	#DIV/0!			0,00		
4				0,00	#DIV/0!	#DIV/0!			0,00		
5				0,00	#DIV/0!	#DIV/0!			0,00		
6				0,00	#DIV/0!	#DIV/0!			0,00		
7				0,00	#DIV/0!	#DIV/0!			0,00		
8				0,00	#DIV/0!	#DIV/0!			0,00		
9				0,00	#DIV/0!	#DIV/0!			0,00		
10				0,00	#DIV/0!	#DIV/0!			0,00		
11				0,00	#DIV/0!	#DIV/0!			0,00		
12				0,00	#DIV/0!	#DIV/0!			0,00		
13				0,00	#DIV/0!	#DIV/0!			0,00		
14				0,00	#DIV/0!	#DIV/0!			0,00		
15				0,00	#DIV/0!	#DIV/0!			0,00		
16				0,00	#DIV/0!	#DIV/0!			0,00		
17				0,00	#DIV/0!	#DIV/0!			0,00		
18				0,00	#DIV/0!	#DIV/0!			0,00		
19				0,00	#DIV/0!	#DIV/0!			0,00		
20				0,00	#DIV/0!	#DIV/0!			0,00		
		0,00	0,00	0,00	#DIV/0!		0,00		0,00%		

PROVINCIA DE UEP - PROMEBA

(Domicilio)



CURVA COMPARATIVA ENTRE EL PLAN DE TRABAJO Y LOS AVANCES DE OBRA



OBRA: "CONSTRUCCION DE INFRAESTRUCTURA PUBLICA, OBRAS COMPLEMENTARIAS Y EQUIPAMIENTO COMUNITARIO"
BARRIO:

EMPRESA:

OBRA:

DOCUMENTACION FOTOGRAFICA

CORRESPONDIENTE AL CERTIFICADO DE OBRA N°

MES:

REPRESENTANTE TECNICO

FIRMA Y SELLO DEL
INSPECTOR DE OBRA

OBRA: "CONSTRUCCION DE INFRAESTRUCTURA PUBLICA, OBRAS COMPLEMENTARIAS
BARRIO

EMPRESA:

MEMORIA DESCRIPTIVA DE LA EJECUCIÓN MENSUAL

CORRESPONDIENTE AL CERTIFICADO DE OBRA N°
MES:

CROQUIS / PLANOS DE AVANCE:

ANEXO 2

ASPECTOS SOCIALES A CONSIDERAR DURANTE LA EJECUCIÓN DE LA OBRA

El PROMEBA interviene en villas y asentamientos llevando los servicios básicos e infraestructura a población radicada en el lugar donde se ejecutará la obra, por lo tanto, ésta asume características particulares a atender en la ejecución.

CARACTERÍSTICAS SOCIO-CULTURALES DE LA POBLACIÓN RESIDENTE

Su origen se remonta al año 1.996 con los primeros pobladores que originan un asentamiento de conformación irregular y con deficiencias en su infraestructura y con viviendas precarias. Generando la coexistencia de dos grupos habitacionales con características urbanas distintas, el Sector Mercantil, el más antiguo y consolidado, con un ordenamiento urbano y viviendas de un Plan del Estado, con el sector de intervención PROMEBA, más nuevo e irregular, como es el Sector Los Coy, ambos pertenecientes al barrio América del Sur. Ello genera una diferenciación no solo en sus hábitos cotidianos sino en la estigmatización que se produce con el sector Los Coy.

El sector de intervención está formado por cuatro manzanas y unos 165 lotes. A través del proyecto PROMEBA se contribuirá a la integración de los sectores Mercantil, con un desarrollo urbano importante, y el sector “Los Coy”, con un bajo nivel de servicios y condiciones de inseguridad. Teniendo en cuenta las características particulares del PROMEBA es que se establecen las obligaciones de la Contratista respecto de los aspectos sociales implicados en la gestión durante la ejecución de la obra.

CONSIDERACIONES GENERALES

1. LIBRO DE RECLAMOS

El Equipo de Campo registrará los reclamos de los vecinos respecto de la obra en un Libro de reclamos a disposición del público en las oficinas del mismo. El inspector de obra que informará de inmediato a la Contratista en los casos que corresponda.

2. ASISTENCIA A REUNIONES

El representante de la Contratista designado a tal fin deberá participar en las reuniones del equipo de campo a las que sea convocado con el objeto de compartir la comprensión integral del proyecto y las situaciones particulares de cada componente vinculadas a la obra en ejecución.

3. ASISTENCIA A REUNIONES CON VECINOS

El representante de la Contratista deberá concurrir a los talleres y a las reuniones con vecinos cuyo desarrollo esté relacionado a temas del contrato de obra.

4. ACCESIBILIDAD

En caso que el acceso de los vecinos a sus viviendas deba ser interrumpido momentáneamente por la obra, la empresa informará acerca de tiempos de duración de la interrupción y alternativas de acceso deberán ser notificada al Equipo de Campo, a través de la inspección, en tiempo y forma. Durante la ejecución de las obras deberá garantizarse la circulación y acceso del barrio y sus vinculaciones con el entorno y zonas de servicios (escuelas, centros de salud, equipamientos comunitarios, etc.).

5. MANO DE OBRA

"Se sugiere la inclusión de mano de obra del barrio y entorno, atendiendo a otorgar oportunidades de trabajo a mujeres, varones, otras identidades de género y a personas con discapacidad. La contratista debe cumplir con la normativa nacional y provincial de prevención de violencias y discriminación, en particular de géneros, étnica-cultural y otras."

CONSIDERACIONES PARA EL TRABAJO INTRALOTE

6. AUTORIZACIONES PARA TRABAJOS DENTRO DEL LOTE

Cualquier trabajo que la Contratista realice dentro del lote requiere de una autorización de la familia involucrada. Las autorizaciones serán refrendadas por la Inspección de obra, la Contratista y el beneficiario/a.

7. COMUNICACIÓN

Las instrucciones dadas a la Contratista y los acuerdos establecidos serán en exclusiva con la Inspección de obra. En ningún caso será mediante las comisiones vecinales o vecinos particulares.

8. ESCOMBROS

Cuando se trabaja en los lotes particulares, los materiales de descarte (escombros, restos de materiales no utilizados) deben ser retirados al momento de finalizar la obra o en el plazo que indique la inspección.

9. REDES Y CONEXIONES EXISTENTES

La Contratista tomará las precauciones pertinentes para mantener las conexiones a los servicios existentes hasta tanto las nuevas conexiones estén habilitadas.

CONSIDERACIONES EN CASO DE RELOCALIZACIONES

10. RELOCALIZACIONES

En caso de relocalizaciones, la inspección de obra informará las características del plan de relocalizaciones y los acuerdos alcanzados con las familias a fin de asegurar la correcta coordinación de las tareas que así lo requieran.

Para mayor comprensión del alcance de los aspectos sociales involucrados en el presente proyecto, se encuentra a disposición del Oferente, para su consulta, el Diagnóstico y Documento Social que forma parte del Proyecto Ejecutivo Integral del Barrio América del Sur Sector Los Coy.-

ANEXO 3

CARTEL DE OBRA

Se presentará de manera adjunta a este pliego el MODELO DE CARTEL DE OBRA y su correspondiente Manual de Uso.

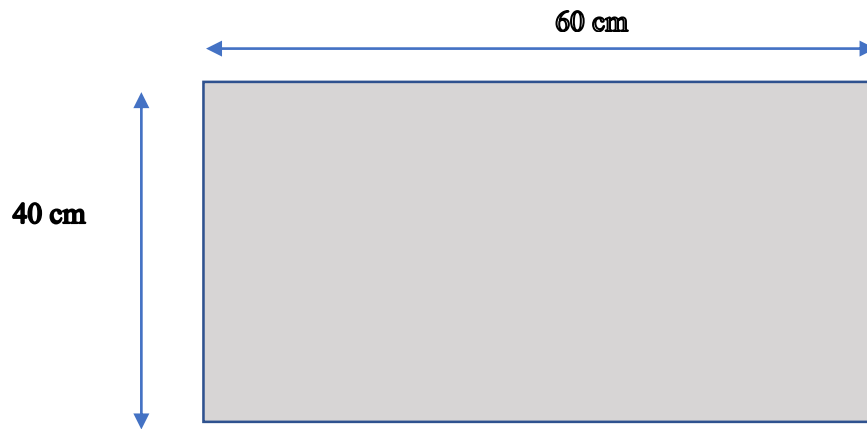
La ubicación definitiva de cada cartel será indicada por el Gerente de Obra con la supervisión de la UEP/UEM.

El Contratista deberá presentar una memoria de cálculo de la estructura de sostén, la cual deberá estar aprobada por la Inspección antes de la colocación.



ANEXO 4

PLACA INSTITUCIONAL



La Inspección establecerá el Texto y contenido de la Placa para su confección.-

El contratista deberá proveer y colocar una PLACA INSTITUCIONAL en acrílico en las OBRAS DE EQUIPAMIENTO COMUNITARIO según las especificaciones que se presentarán de manera adjunta a este pliego.

Sección VII. Especificaciones y Condiciones de Cumplimiento

ÍNDICE

1. MEMORIA DE LAS OBRAS

2. ESPECIFICACIONES TÉCNICAS

A. PLIEGO DE ESPECIFICACIONES TÉCNICAS GENERALES (P.E.T.G)

B. PLIEGO DE ESPECIFICACIONES TÉCNICAS PARTICULARES (P.E.T.P)

3. CONDICIONES PARA LA CONFECCIÓN DEL PLAN DE TRABAJOS

4. MEDIDAS DE SEGURIDAD Y MITIGACIÓN AMBIENTAL DURANTE LA CONSTRUCCIÓN

1- MEMORIAS DESCRIPTIVAS DE LAS OBRAS

Introducción

El Sector denominado Los Coy, se encuentra ubicado en la zona sur de la ciudad Capital de Santiago del Estero.

Su origen se remonta al año 1.996 con los primeros pobladores, que originan el asentamiento de conformación irregular como consecuencia del desplazamiento de las familias que residían en el sector comunitario denominado Barrio Mercantil, ya que el Estado Provincial ejecutaría el Plan de Viviendas del Barrio América del Sur por un Plan Nacional de Viviendas.

Es así que de dicho deslizamiento nace el Sector Los Coy, adquiriendo identidad propia y con su auto denominación. Remarcando que, históricamente se encuentra en una situación crítica, acorde a la ocupación irregular con que se fue formando y que dio origen al asentamiento que hoy conocemos. Tiene características de marginalidad y exclusión, en aspectos visibles, como son la falta de infraestructura y equipamiento, así como también por la estigmatización que se hace del sector.

Polígono De Intervención

El sector Los Coy tiene una superficie de 6 has aproximadamente. Cuenta con 4 manzanas, 165 lotes, de medidas variadas y ordenados irregularmente. Algunas calles tienen menos de 15m.

El mismo pertenece al Barrio América del Sur, está situado en la ciudad Capital de Santiago del Estero, se encuentra ubicado en la zona sudoeste de la ciudad, el polígono de intervención se encuentra entre la Avda. Solís al norte (con la Cerámica Santiago de por medio), al sur con el Desagüe Principal Sur (calle Uruguay), al este con calle Trinidad y Tobago y al oeste con Avenida Colón.



A.1- RED DE AGUA POTABLE

Se proveerá al sector de la red de Agua Potable, excavando sus respectivas zanjas; para la colocación de cañerías de Ø 75 mm el ancho de zanja será de 0,50m y para cañerías de Ø 110 mm y de Ø 160 mm el ancho de zanja será de 0,55 m y su tapada mínima no será menor a 0,80 m.

Se colocará una cañería de alimentación de PVC Ø 160 mm, desde Uruguay y Ecuador hasta Trinidad y Tobago, la malla fina estará constituida por cañería de PVC Ø 110 mm que recorrerá desde Trinidad y Tobago hacia el norte, hasta Guyana, por Guyana hasta Av. Colón, por Av. Colón hasta Uruguay. En el interior del Sector se colocaran cañerías de PVC Ø 75 mm, esto es sobre Uruguay, Pasaje Público N° 1 y su prolongación, Pasaje Público N° 2 y Pasaje Público N° 3. Una vez realizada la prueba Hidráulica se procederá al tapado y compactación de dicha zanja.

Según lo establecen, Aguas de Santiago S.A (Empresa Prestataria de Servicios de Agua y Cloacas), y el ERSAC (Ente regulador de los Servicios de Agua y Cloacas).

Incluye también la colocación de las Válvulas exclusas correspondientes a las cañerías de 75mm, 110mm y 160 mm. Como así también la provisión y colocación de Hidrantes de 75 mm.

A.2- CONEXIONES DOMICILIARIAS DE AGUA A RED

Se realizará la ejecución de conexiones domiciliarias de agua a red en aproximadamente 165 lotes, mediante la provisión y colocación de cajas unificadas, llave de paso esférica y accesorios necesarios para dicha conexión.

A.3- RED DE DESAGÜE CLOACAL

Se realizará la instalación de la Red de Cloacas, para que los vecinos del sector puedan acceder al servicio, se excavara la zanja cuyo ancho será de 0,55 m, la cañería se extenderá desde calle Brasil e Uruguay hasta Trinidad y Tobago y de allí recorriendo por todas las calles y pasajes del Sector, hasta cerrar el anillo de malla fina, la cañería de PVC Ø 160 mm se colocará por el centro de la calzada con una pendiente del 3 ‰ con un total de 1560 m de cañería, luego de las pruebas correspondientes de las cañerías se hará el tapado y compactación de la misma.

Según lo establecen, Aguas de Santiago S.A (Empresa Prestataria de Servicios de Agua y Cloacas), y el ERSAC (Ente regulador de los Servicios de Agua y Cloacas).

Se construirán 19 Bocas de Registro de Hormigón, en calzada cuya altura sea menor a 2,50 m (Según lo establece el reglamento de Aguas de Santiago).

A.4- CONEXIONES DOMICILIARIAS DE CLOACAS A RED

Se ejecutaran las conexiones domiciliarias de Cloacas a Red, en aproximadamente 165 lotes, mediante Ramal Y de PVC Ø 160 mmx PVC Ø 110 mm y Curva a 45° PVC Ø 110 mm.

A.5- SISTEMA DE DESAGÜE PLUVIAL

DESAGÜE PLUVIAL POR CONDUCTO

Se realizará la excavación de zanja para colocación de cañerías de hormigón armado, un tramo de Ø 800 mm, que parte desde Pje. N° 2 y Pje. N° 3, hasta Pje.N° 1. Un segundo tramo con cañería de Ø 1200 mm, que se extiende desde Pje. N° 1 y Pje.N° 3 hasta Av. Colón y desde allí hasta el Desagüe Principal Sur.

Este desagüe por conducto estará colocado en el espacio entre vereda y cañería de cloacas que va por el centro de calzada.

Dicho desagüe fue proyectado para solucionar los problemas de anegamiento en la zona central del Sector, y de este modo sacar las aguas que quedan depositadas en esa zona, en épocas de lluvia.

Se construirán cinco Cámaras y cinco Imbornales o sumideros en todo el trayecto de la colocación de cañería de desagüe por conducto y donde finaliza el mismo, se ejecutarán, alas soportes de hormigón armado para el encuentro con el Desagüe Principal Sur.

DESAGÜE PLUVIAL SUPERFICIAL

El desagüe superficial se realizara mediante la captación de aguas provenientes de las lluvias, que escurrirán mediante la cuneta del pavimento de hormigón proyectado, las cuales desagotaran en los sumideros proyectados, que desaguan en el Desagüe Principal Sur.

A.6- RED VIAL

Se ejecutará la preparación de terreno y compactación de subrasante en todo el ancho de la futura calzada, que serán de dos tipos, una parte de pavimento de hormigón simple de 0,15 m de espesor con sus cordones de contención en las calles que es posible realizarlos y en los pasajes angostos, se optará proyectar un pavimento intertrabado de adoquines de hormigón colocados en forma de espina de pez a 45° (pasaje peatonal), donde la circulación será semi-restringida esto es en un primer tramo en un solo sentido solo para vehículos con acceso a lotes y vehículos de emergencia, un segundo y tercer tramo circulación restringida pasajes peatonales de cuatro metros de ancho solo para circulación de peatones, motos y bicicletas.

El primer tramo semi-restringido, se extiende desde la intersección de Pje. N° 3 y Pje. N° 2 por Pje N° 2 aproximadamente 100 m hacia Av. Colón, pasaje peatonal proyectado de 6 m de ancho con pavimento intertrabado de adoquines de hormigón, con dos canaletas de hormigón longitudinales de desagüe uno a cada extremo, con sus respectivas rejillas, que desaguaran sus aguas en cámara de desagüe pluvial por conducto, canteros de hormigón a sus costados y farolas de iluminación led.

El segundo tramo restringido de aproximadamente 80 m, que continua por Pje.N° 2 hacia Av. Colón, pasaje peatonal de 4 m de ancho, que contara de pavimento intertrabado de adoquines de hormigón con un desagüe de canaleta de hormigón longitudinal en su zona central que desagotara sus aguas mediante una cámara en el imbornal donde desemboca las agua del tramo 1, contará, además con restricción a la circulación vehicular, solo para peatones, moto vehículos y bicicletas la restricción estará dada por los Bolardos de hormigón, que estarán colocados tanto en un extremo

como en el otro. Y un tercer tramo que se extiende en la prolongación de Pje. N° 1 hacia el Este, pasaje peatonal restringido de aproximadamente 60 m, que contara con las mismas características del segundo tramo, y una canaleta central de desagüe que desagotara el agua mediante una cámara en el Imbornal en la esquina de Pje.N° 3 y Pje. N° 1. Además contara con farolas de iluminación led.

A.7- RED DE MEDIA TENSON

Se instalara la Red de Media Tensión que distribuye la energía eléctrica a la Red de Baja Tensión y al Alumbrado Público a través de los transformadores.

Se realizará un cierre de anillo de media tensión (MT) con conductor de 120mm² desde red de MT ubicada al margen este de Av. Colón (S) Distribuidor 2029 hasta red de MT en calle Trinidad y Tobago Distribuidor (6035), con provisión y montaje de columnas de hormigón armado, con conductores de cables de aluminio desnudo de 50mm² y 120 mm².

La Instalación de los Transformadores, que cumplen la función de reducir las Tensiones de la corriente eléctrica, que llegan a través de la red de media tensión y además proteger los artefactos eléctricos de los usuarios.

A.8 –SUBESTACION TRANSFORMADORA

Se instalarán en dicho Sector, dos subestaciones transformadoras, una ubicada a unos 170 m aproximadamente de calle Trinidad y Tobago, sobre calle Uruguay margen Norte; y otra ubicada a 160 m aproximadamente de Trinidad Y Tobago sobre calle Guyana margen Norte. Las cuales estarán montadas sobre sus estructuras de sostén y sus accesorios correspondientes.

A.9- RED ELECTRICA Y ALUMBRADO PÚBLICO

Se proyecta la Instalación de la Red Eléctrica y Alumbrado Público, para normalizar el servicio de electricidad domiciliaria, y el alumbrado público de las calles del sector, para una mejor circulación tanto de peatones como de vehículos.

De acuerdo a los nuevos paradigmas de movilidad sustentable la prioridad debe ser peatonal.

Por tal, las modificaciones viales en barrios, deben priorizar y garantizar la seguridad de los traslados a pie.

Se colocaran como estructuras de sostén, columnas de hormigón y columnas de madera. Como conductores se colocaran cables de aluminio pre ensamblados. A si también, el Tablero de Alumbrado Público, se colocara uno por cada subestación transformadora aérea, y en el lugar próximo a la misma, y a partir de allí se extenderán las líneas correspondientes que permitirán el servicio de alumbrado público, exclusivamente en la zona de influencia de dicha subestación transformadora.

En cuanto a la iluminación de las vías de circulación de las calles que en general son residenciales se instalaran artefactos con luminarias LED de 60 W, en reemplazo de luminarias convencionales. Dichos artefactos estarán soportados en brazos galvanizados, fijados en las proximidades de la cima del poste, que sostiene las líneas secundarias.

A.10- CONEXIONES DOMICILIARIAS DE ELECTRICIDAD A RED

Cada usuario debe solicitar individualmente la conexión de electricidad a la Empresa Prestataria de Servicios.

Como así también la colocación de pilares pre moldeados para acometida monofásica, colocación de morcetos, cajas, concéntricos e interruptores y las correspondientes conexiones domiciliarias de electricidad a la red, a 165 lotes aproximadamente. Previo retiro de Línea de Electricidad Existente, traslado y normalización de usuarios.

A.11- RED DE GAS NATURAL: NO APLICA

A.12- CONEXIONES DOMICILIARIAS DE GAS A RED: NO APLICA

A.13- RED PEATONAL

Se proyecta una vereda de 1,50m de ancho, según lo permita el ancho de calle sino será de ancho variable, de 0,08 m de espesor, de hormigón fratachado y peinado, previa preparación de suelo enriquecido, que actuara como base de la vereda.

La vereda se ejecutará en todo el contorno de las manzanas que conforman el Sector, como así también la ejecución de rampas para discapacitados en lugares donde se las requiera.

B.-OBRAS DE EQUIPAMIENTO COMUNITARIO

En un terreno destinado para uso recreativo dentro del barrio, sobre calle Guyana, a metros de la calle Trinidad y Tobago y del Jardín de Infantes, se proyecta la construcción de un SUM (Salón de Usos Múltiples).

Hacia el fondo del terreno, se proyecta el espacio social-educativo, el cual contará con un salón de usos múltiples incluye equipamiento de servicios (cocina, baños para ambos sexos y para personas con capacidades diferentes).

Los sanitarios y cocina estarán abastecidos por tanques de reserva que recibirán agua potable desde la calle (Empresa Agua de Santiago S.A), y el agua caliente será para la cocina, proveniente de un Termotanque solar.

El gas para la cocina deberá ser provisto por medio de garrafas de gas, las cuales estarán ubicadas a la par de la cocina en el exterior de la misma.

La cocina, contará con un artefacto de cocina de 4 hornallas, pileta de cocina, mesada y amoblamiento de guardado y una heladera.

Todo el frente del SUM tendrá rejas fijas, y un portón de 2 hojas de abrir, para el ingreso tanto de personas como de vehículos.

A la par del ingreso al predio se ubicarán contenedores para recibir residuos reciclables.

Todo el predio tendrá iluminación led suficiente, incluso para iluminar todo el espacio exterior, también contará con bebederos y cestos de basura.

Las medianeras se construirán hasta los 2.50 mts de altura.

A. ESPECIFICACIONES TÉCNICAS GENERALES (P.E.T.G)

ÍNDICE GENERAL

NORMATIVA TÉCNICA	01
PRINCIPALES IMPACTOS AMBIENTALES NEGATIVOS	02
MEDIDAS DE SEGURIDAD Y PREVENCIÓN AMBIENTAL DURANTE LA CONSTRUCCIÓN DE OBRAS	03
CAPÍTULO I	05
A. OBRAS ESPECÍFICAS	
RUBRO A.01. SISTEMA DE ABASTECIMIENTO DE AGUA POTABLE	05
RUBRO A.02. CONEXIONES DOMICILIARIAS DE AGUA A RED	05
RUBRO A.03. SISTEMA DE DESAGÜES CLOACALES	05
RUBRO A.04. CONEXIÓN DOMICILIARIA DE CLOACA A RED	05
1. Cañerías de distribución	05
1.1. Excavación de zanjas en terrenos de cualquier categoría	05
1.2. Excavación de zanjas con voladura de roca	06
1.3. Tapado y compactación de zanjas	09
1.4. Provisión, transporte, acarreo y colocación de cañerías para agua y cloacas	09
2. Válvulas para cañerías de agua potable	12
2.1. Válvula esclusa	12
2.2. Válvula mariposa	12
2.3. Válvula de aire	12
2.4. Válvula de retención	13
2.5. Válvula de limpieza	13
2.6. Cámara de válvulas	13
3. Hidrantes	13
4. Conexiones domiciliarias de agua potable	14
4.1. Ejecución de conexión domiciliaria externa	14
4.2. Provisión y colocación de medidores	15
5. Bocas de registro	15
5.1. Excavación en terreno de cualquier categoría	15
5.2. Ejecución de bocas de registro en vereda y en calzada	15
6. Cámara de limpieza	16
6.1. Excavación en terreno de cualquier categoría	16
6.2. Ejecución de cámara de limpieza	16
7. Conexiones domiciliarias cloacales	16
RUBRO A.05. SISTEMA DE DESAGÜES PLUVIALES	17
1. Cordón cuneta y badenes de hormigón	17
1.1. Materiales para hormigón - Barras de acero	17
1.2. Método constructivo	18
1.3. Condiciones de aceptación	19
2. Alcantarillas	19
2.1. Excavación de zanjas en terrenos de cualquier categoría	20
2.2. Relleno y compactación de zanjas	20
2.3. Provisión y colocación de caños de hormigón armado para desagües	20
2.4. Ejecución de cabezales	20
2.5. Desagüe pluvial por conducto	21
2.6. Cámaras de Inspección y Sumideros	25
RUBRO A.06. RED VIAL	28
1. Tareas Previas	28
1.1. Apertura de calles	28
1.2. Preparación del terreno. Compactación de subrasante	28
2. Calzadas	28
2.1. Entoscado	28
2.2. Suelo-cemento	29
2.3. Suelo-cal	31
2.4. Base granular	32
2.5. Enripiado	33
2.6. Empedrado tipo entrerriano o misionero	34
2.7. Carpeta de concreto asfáltico	34
2.8. Hormigón	38
2.9. Pavimento articulado	41
RUBRO A.07. RED PRIMARIA DE MEDIA TENSIÓN	42
1. Estructura de sostén	43
1.1. Provisión y colocación de columnas de hormigón armado	43
1.2. Provisión y colocación de postes de eucalipto creosotado	43
1.3. Provisión y colocación de columnas metálicas	43
2. Conductores	44
RUBRO A.08. SUBESTACIÓN TRANSFORMADORA	44
1. Estructura de sostén	45
1.1. Provisión y montaje de columnas o postes	45
2. Transformador	45
2.1. Provisión y montaje del transformador	45
RUBRO A.09. RED ELÉCTRICA Y ALUMBRADO PÚBLICO	45

RUBRO A.10. CONEXIÓN ELECTRICA DOMICILIARIA	45
1. Estructura de sostén	46
1.1. Provisión y colocación de postes de hormigón armado	46
Provisión y colocación de postes de eucalipto creosotado	46
1.2. Provisión y colocación de columnas metálicas	46
2. Conductores	47
2.1. Provisión y colocación de cables aéreos pre-ensamblados, empalmes, morsetería y tensado del tendido	47
2.2. Provisión y colocación de cables aéreos de cobre, empalmes, morsetería y tensado del tendido	47
2.3. Provisión y colocación de cables subterráneos, empalmes y morsetería	47
3. Tablero de Alumbrado Público	48
4. Luminarias: Sistema de montaje	48
4.1. Montaje sobre columna	48
4.2. Montaje mediante suspensión desde cables de acero	49
5. Luminarias: Características tecnológicas	49
a. Carcasa	49
b. Sistema óptico	49
c. Sistema de cierre	50
d. Componentes auxiliares	50
e. Portalámparas	51
f. Conductores	51
g. Terminación de la luminaria	51
h. Requerimientos luminosos	51
i. Calidad e las lámparas	51
6. Red domiciliaria	52
6.1. Provisión y colocación de pilar de acometida	52
6.2. Provisión y colocación de fusibles y medidores individuales	52
RUBRO A.13. RED PEATONAL	54
1. Tratamiento base	54
2. Vereda - Ejecución de contrapiso de hormigón	54
3. Vereda - Ejecución de cordón de borde	55
4. Vereda - Ejecución de contrapiso de tosca	55
5. Vereda - Ejecución de carpeta de cemento rodillado	55

CAPÍTULO II	57
--------------------	-----------

B. OBRAS DE EQUIPAMIENTO COMUNITARIO

UBRO B.1. CONSTRUCCIÓN SEDE CENTRO COMUNITARIO	57
1. Abastecimiento de agua potable	58
2. Cloacal a red	58
3. Estructura resistente	60
4. Mampostería	62
5. Cubierta y cielorraso	66
6. Contrapiso	67
7. Capa aisladora	68
8. Revoques y revestimientos	68
9. Pisos	70
10. Carpinterías	72
11. Instalación sanitaria	75
12. Instalación eléctrica	79
13. Pintura	80

NORMATIVA TÉCNICA

Las presentes especificaciones técnicas tienen por objeto la conformación de un marco general tendiente a garantizar calidad en todos y cada uno de los trabajos que se ejecuten dentro del Programa.

Con ese fin, se mencionan algunas de las Normas y Leyes que han sido tomadas como base para la redacción del presente pliego y que deberán ser respetadas por el Contratista para la provisión de materiales y ejecución de los trabajos.

- CIRSOC
- Normas IRAM
- Normas ISO
- Pliego de Especificaciones Técnicas Particulares de las Empresas Prestatarias de Servicios Públicos Provinciales
- Normas técnicas de Dirección Nacional de Vialidad
- Leyes Provinciales de Obras Públicas
- Ordenanzas Municipales vigentes en el sitio de emplazamiento de las obras

La no mención expresa en el presente pliego de una normativa en particular como referencia de patrón de exigencia técnica para la ejecución de un trabajo, no exime al Contratista de adoptar y explicitar bajo que normativa técnica desarrollará dicho trabajo, la cual no podrá estar reñida con la regla del arte ni con la finalidad del mismo.

La materialización de las tareas indicadas que conforman el objeto de la presente licitación, como también las indicaciones mencionadas en cada uno de los capítulos del presente pliego deberán cumplimentar las prescripciones establecidas en el *Decreto 911/96* en materia de *Higiene y Seguridad para la Industria de la Construcción*, aunque no estén taxativamente referenciados en el mismo.

Durante la ejecución de trabajos se puede presentar una gama de potenciales impactos negativos que afectarán a la población residente, sus viviendas y sus desplazamientos cotidianos, debiendo el Contratista prevenir o mitigar dichos impactos.

Los impactos pueden tener su causa en las propias condiciones ambientales de los barrios, en accidentes o imprevistos. Debido a la gran variedad de proyectos, se hace dificultosa la tarea de contemplar todos y cada uno de los problemas ambientales que se presentarán durante la ejecución de obras, sin embargo, es posible identificar los casos más frecuentes.

Previo al acta de inicio de obra, la empresa adjudicataria deberá presentar un informe sobre las medidas de mitigación que estima necesario tomar en el transcurso de la ejecución de obras, utilizando como referencia el listado aquí consignado, más todas aquellas medidas que la empresa considere necesarias.

PRINCIPALES IMPACTOS AMBIENTALES NEGATIVOS

A fin de proponer las medidas ambientales pertinentes, la empresa deberá considerar, entre otros, los siguientes impactos negativos:

- Alteración del sistema de drenaje existente, tanto natural como artificial.
- Incremento temporal de la erosión y sedimentación por movimientos de tierra (excavaciones, zanjas, rellenos, etc.)
- Inestabilidad de taludes.
- Peligro de accidentes en la zona por zanjas no cubiertas y movimiento de suelos.
- Peligro de accidentes por desplazamiento de maquinaria vial.
- Contaminación de suelo, agua y aire en obradores.
- Alteración provocada por explotación de áridos y extracción de suelos para la obra.
- Afectación a la accesibilidad de vehículos y peatones por el corte de vías de circulación y ejecución de desvíos.
- Contaminación acústica generada por maquinaria vial.
- Afectación de napas freáticas.
- Retiro de cobertura vegetal y afectación del arbolado urbano.

MEDIDAS DE SEGURIDAD Y PREVENCIÓN AMBIENTAL DURANTE LA CONSTRUCCIÓN DE OBRAS

- Señalización y cercado adecuado de zanjas, pozos, desniveles, plantaciones nuevas, montículos de material de relleno, obras recientes, pintura reciente, etc., de manera de advertir y proteger a la población.
- Señalización de desvíos.
- Coordinación de los frentes de obra a los efectos de no alterar la accesibilidad a viviendas y equipamientos.
- Control de la disposición del material extraído durante zanqueo a fin de no bloquear o alterar la accesibilidad a viviendas y veredas.
- Señalización diurna y nocturna (peatonal y vehicular).
- Control de los movimientos de maquinarias en el frente de obras y en obradores.
- Control de emisión de polvos y ruidos.
- Control de la estabilidad de líneas eléctricas preexistentes.
- Cuidados especiales sobre derrames de aceites u otros compuestos químicos provenientes de maquinaria.
- Control de extensiones o instalaciones eléctricas.
- Estructuras temporarias de desagües para evitar anegamientos.
- Control de pendientes y taludes.
- Control del estado de taludes en cruce de arroyos o cauces y, si correspondiese, ordenar tareas adicionales de protección.
- Cobertura del material removido, arenas, etc., para evitar voladura de polvos.
- Apertura de zanjas por tramos.
- Identificación de las áreas donde se producirán las extracciones de suelos para rellenos, tratando de que no se generen cavas que impliquen problemas de seguridad o estancamientos de agua en los sectores de préstamo.
- Verificar que la disposición final de escombros y materiales excedentes se realice en sitios habilitados para tal fin.
- En los casos que sea necesario eliminar cobertura vegetal u espacios verdes de interés comunal se tendrá que contar con la aprobación del organismo pertinente en base a la presentación de un esquema de desmonte.
- Recomposición de las áreas que hayan sufrido degradación por la realización de las obras (por ej. emparejado de tierras removidas, restitución de cubierta vegetal en taludes).
- Restitución de condiciones previas a la intervención de maquinaria pesada o a la instalación de campamentos u otros lugares de operación, en especial, si han sido afectadas veredas, calles o infraestructura preexistente.
- Control en la limpieza final de obra y de las áreas utilizadas para estacionamiento de maquinaria, áreas de acopio de material, etc.

- En los proyectos de consolidación se determinarán los casos en los que sea necesario restringir las operaciones a máquinas de menor potencia y tamaño, apelando a una tecnología mano de obra intensiva para los sectores de difícil accesibilidad o que impliquen riesgos ciertos para la población.
- El personal de la empresa con responsabilidades en obra deberá estar en conocimiento de los alcances del Programa, y, en particular, de los aspectos ambientales y sociales de cada barrio.

RUBRO A.01. SISTEMA DE ABASTECIMIENTO DE AGUA POTABLE

RUBRO A.02. CONEXIONES DOMICILIARIAS DE AGUA A RED

RUBRO A.03. SISTEMA DE DESAGÜES CLOACALES

RUBRO A.04. CONEXIÓN DOMICILIARIA DE CLOACA A RED

1. Cañerías de distribución

1.1. Excavación de zanjas en terrenos de cualquier categoría

El Contratista deberá realizar e interpretar un estudio de suelos para determinar la necesidad de entibamientos o tablestacados, apuntalamientos, desagote, depresión de napa u otras medidas a adoptar para la protección de los trabajadores; asimismo, deberá evaluar la influencia de estructuras adyacentes, instalaciones, calzadas, etc. y la minimización de los riesgos de derrumbamiento y hundimiento del suelo durante la excavación e instalación de los caños, para lo que deberá proveer, instalar y mantener todos los sistemas de sostén y enmaderamiento de los laterales de la excavación.

Las obras se construirán con las excavaciones en seco. Si no existiesen previsiones en el proyecto, o las mismas fueran insuficientes, el Contratista adoptará un sistema de bombeo u otro método aprobado de desagote o depresión de napa que resulte suficientemente efectivo para la eliminación de aguas subterráneas, drenaje o depresión de napa. Para la defensa contra avenidas de aguas superficiales el Contratista construirá ataguías, tajamares o terraplenes según sea conveniente, previa aprobación de la Inspección.

Toda agua deberá ser canalizada fuera del sitio mediante métodos que determine el Contratista, previamente autorizados por la Inspección, y que no afecten a terceros, siendo responsabilidad de éste los daños que se produjeren.

Salvo que el resultado del análisis del estudio de suelos indique que se deba utilizar otro método o que en el presente se especifique de otra manera, la excavación de zanjas para cañerías y servicios se realizará a cielo abierto. El ancho de las zanjas a reconocer en la certificación será el indicado en los Planos de Proyecto según los diámetros de las cañerías a instalar o de acuerdo con la siguiente tabla:

DIÁMETROS	Ancho de zanja
50 a 90 mm	0,50 m
>90 a 220 mm	0,55 m
>200 a 300 mm	0,60 m
>300 a 350 mm	0,65 m
>350 a 400 mm	0,70 m

Tabla 1

El fondo de la excavación, en el caso de cloacas, tendrá la pendiente que indiquen los planos respectivos, o la que oportunamente fije la Inspección. El fondo deberá ser plano y estar libre de materiales de gruesa granulometría.

El suelo proveniente de las excavaciones deberá ser acondicionado convenientemente a lo largo de las zanjas, respetando las normas municipales vigentes en el lugar dejando perfectamente liberados los accesos vehiculares a las propiedades.

Se ejecutarán las excavaciones para la colocación de caños de acuerdo con los trazados y dimensiones señalados en los planos o planillas respectivas. La mínima tapada para la red de agua potable no será inferior a 0,80 m.

Si la consistencia del terreno y restantes requerimientos técnicos lo permitiesen se admitirá la ejecución en forma alternada de túneles y zanjas en lugar de zanjas corridas, debiendo

dejarse los túneles rellenos con "suelo-cemento", o arena, o "cemento-arena"; esta metodología de ejecución deberá contar con el acuerdo previo de la Inspección de Obra.

El Contratista deberá rellenar por su cuenta con hormigón pobre reforzado toda excavación hecha a mayor profundidad que la indicada donde el terreno hubiera sido disgregado por la acción atmosférica, o por cualquier otra causa imputable o no a una imprevisión del Contratista. Este relleno de hormigón deberá alcanzar el nivel de asiento de la obra de que se trate.

Si la capacidad portante del fondo de las excavaciones fuera inferior a 0,5 Kg/cm² el Contratista deberá mejorar el terreno mediante sustitución o modificación de su estructura. La sustitución consistirá en el retiro del material indeseable y la colocación de arena o grava. La modificación se realizará mediante la adición de suelo seleccionado mejorado con arena, o cal, o cemento, y posterior compactación.

Para un correcto ordenamiento del trabajo y a fin de evitar el deterioro y desmoronamiento de la zanja, no se permitirá que la excavación aventaje en más de 100 m a las cañerías terminadas, tapadas y aprobadas.

Medición y pago: Todos los trabajos enunciados en el punto anterior estarán incluidos en el precio unitario cotizado. Este ítem se pagará por metro cúbico (m³) de zanja. Para un correcto ordenamiento del trabajo y a fin de evitar el deterioro y desmoronamiento de la zanja, no se certificarán tramos de excavación que aventajen en más de 100 metros a las cañerías terminadas, tapadas y aprobadas.

El excedente de suelo que no fuera a utilizarse para el tapado y compactación se deberá retirar y ser transportado según indicaciones de la Inspección.

Está incluido en el costo de este ítem la provisión de todos los materiales, equipos y su mantenimiento, herramientas, mano de obra, señalización, medidas de seguridad, pago de derechos y sellados a Entes Públicos o Privados, así como todo otro insumo o tarea necesaria para llevar a cabo lo establecido y especificado precedentemente, según los planos y pliegos de la presente obra, que no reciba pago directo en otro ítem del contrato.

Excavación de zanjas con voladura de roca Definición

Se considerará excavación en roca, a la extracción de todos los materiales que no puedan ser excavados por medio de equipos de movimiento de tierra, por medios manuales o por escarificación. En dicho caso, el Contratista podrá utilizar, si lo considera conveniente, el uso de perforaciones y voladuras continuas.

Los trabajos que comprenden estas especificaciones tienen por finalidad asegurar la correcta ejecución de los planos que limitan las excavaciones que se realicen en la roca basáltica (sana o alterada) mediante la utilización de voladuras, para impedir fisuración de la roca más allá de la excavación, como así también las operaciones indispensables para excavar adecuadamente el macizo rocoso.

Experto en voladuras

Durante todo el tiempo que demanden las tareas de excavación en roca, el Contratista deberá contar con la colaboración de un experto en voladuras, con suficiente experiencia en tareas similares a las del presente Contrato, que asumirá la responsabilidad de dirigir dichos trabajos.

Su designación deberá ser acompañada con sus antecedentes junto con la propuesta del Oferente. Antes de iniciar los trabajos la inspección deberá aprobar la designación propuesta.

Uso de Explosivos

Los explosivos, detonadores, equipos eléctricos, etc., deberán ser transportados y almacenados por cuenta del Contratista en lugares apropiados de manera que estén protegidos contra accidentes, daños y robos. Deberán cumplirse estrictamente las Leyes y Reglamentos oficiales vigentes sobre la materia.

El contratista deberá tomar las precauciones para proteger a toda persona, obra, equipo y propiedad, durante el almacenamiento, transporte y uso de explosivos.

El Contratista podrá utilizar el explosivo que a su criterio resulte técnico o económicamente más conveniente, justificando mediante una memoria a presentar a la inspección para su aprobación.

La memoria que presentará el Contratista deberá contener:

Diámetro de los barrenos

Avance y separación de los barrenos

Carga máxima por barrenos

Número de barrenos por voladura

Tiempo de retardo

Secuencia de Encendido

Medidas de seguridad a adoptar en lo relativo a: Proyecciones de Roca

Encendido eléctrico

Almacenaje de explosivos junto a la excavación

En base a estos datos, y previa su aprobación por la inspección, se procederá a 4 (cuatro) voladuras de ensayo, en zonas diversas elegidas por el Contratista y aprobadas por la Inspección de Obra, y con el resultado de dichas voladuras se ajustarán los datos indicados en la memoria.

La aprobación del método de voladura no relevará al Contratista de su responsabilidad por las operaciones de voladura.

Método de voladura

Si bien como se indicó al referirse a los explosivos a utilizar el Contratista adoptará el método que juzgue más conveniente, dicho método deberá cumplir como mínimo con las siguientes características:

Método de voladura: Se utilizará el método de voladura con micro retardo, con retardo no superior a 5 ms.

Método de encendido: Se utilizará el encendido eléctrico, con detonadores de micro retardo, o con conectadores tipo MS.

El voltaje a utilizar no será superior a 340 V.

Se deberán adoptar las medidas necesarias para evitar el encendido espontáneo.

Diámetro máximo de barrenos y carga máxima por barreno: el diámetro máximo de los barrenos será de 35 mm y la carga máxima de fondo por barreno no será superior a 0,060 Kg.

Se utilizarán explosivos por encima de la carga de fondo, se colocarán con espaciadores adecuados.

Voladura en la proximidad de edificaciones: En el caso de procederse a voladuras en proximidad de casas, se deberá evitar la proyección de trozos sólidos, mediante la cobertura de la zona de voladura con una protección superficial adecuada, que podrá ser una red engomada o una triple capa de cubierta de automotores.

Voladuras en proximidad de redes enterradas: En los casos en que las voladuras deban realizarse próximas a redes de agua o gas, se deberá evitar daños de las mismas procediéndose en el área afectada al "line-drilling", o sea, la perforación de barrenos que no se cargan con explosivos y que produzcan una línea de debilidad que limite los efectos de la voladura.

Permisos de adquisición, uso y tenencia de explosivos

El Contratista deberá realizar todos los trámites y obtener todos los permisos necesarios, ante los organismos pertinentes (autoridades municipales, militares, etc.) para la adquisición uso y tenencia de explosivos. Antes de iniciar los trabajos deberá presentar al Comitente copia certificada de dichos permisos. Deberá presentar un informe mensual al Comitente sobre el uso de explosivos en el mes, las tenencias y las previsiones de uso en el siguiente mes, previa consulta a los organismos pertinentes.

Método Constructivo

El Contratista deberá obligatoriamente presentar, con debida anticipación, el programa de cada voladura, en el que indicará y consignará claramente el esquema completo del trabajo a realizar. Estos programas de voladuras solamente tendrán por objeto que la inspección controle que las voladuras se realicen de acuerdo a los mismos, y llevar un registro en obra de la forma de ejecución de los trabajos. El conocimiento del programa no dará origen a ninguna responsabilidad para la inspección en o referente al resultado de los trabajos.

El tipo de carga de los explosivos a ser utilizados dependerá de la naturaleza y estructura del material encontrado, de lo que determine la experiencia y de lo que sea corroborado por medio de pruebas que se efectuaran con anterioridad en caso de ser necesario.

Los daños que se produzcan con motivo de las excavaciones tanto sea por utilizar técnicas inapropiadas o por mal empleo de los equipos utilizados, serán imputables al Contratista, el que deberá subsanar adecuadamente dichos daños de acuerdo a lo dispuesto por la inspección, sin recibir pago directo alguno, aunque para subsanarlo tenga que efectuar excavaciones adicionales u otro tipo de obras.

El retiro del material removido por las voladuras (carga, transporte, descarga, etc.) deberá efectuarse con equipos adecuados que no produzcan daños en las excavaciones u otras obras existentes.

Sólo podrán variarse los esquemas de voladuras en el caso que las condiciones geológicas que se vayan presentando en los trabajos de excavación de avance normal difieran notablemente de las previstas originalmente a partir del bosquejo geológico elaborado en la etapa de los estudios, lo que la inspección constatará en cada caso.

Cualquier obra, propiedad o equipo que resulte dañado como consecuencia de descuido o negligencia durante el almacenamiento, transporte y uso de explosivos será reparado por cuenta del Contratista. Toda roca fracturada por efecto de las voladuras, fuera de los límites de la excavación establecidos, deberá excavarse como ordene la Inspección, sin costo adicional para el Comitente.

La excavación excesiva debido a negligencia o impericia en las operaciones de voladuras deberá ser reparada como lo ordene la Inspección y todos los gastos serán a cuenta del Contratista.

Las operaciones de carga deberán ser ejecutadas solamente por personal especializado no admitiéndose la presencia de personal no autorizado durante estas operaciones.

Sólo se permitirán voladuras después que hayan sido tomadas las precauciones adecuadas para la protección de todas las personas, obras y propiedades.

En los casos en que las voladuras afecten y sus productos afecten instalaciones, calles, caminos o rutas libradas al uso público, el Contratista deberá mantener la seguridad en el tránsito de las mismas, tratando en lo posible de efectuar los cotes de tránsito en las horas de menor intensidad y por cortos períodos.

Correrán por cuenta del Contratista los gastos que demande la limpieza de productos de voladuras; el pago de indemnizaciones por accidentes o daños a personas; la reparación de estructuras, calzadas e instalaciones del Comitente o de terceros, deteriorados por las voladuras; como así también todo gasto que se origine en la aplicación de normas para la seguridad de las personas, de las estructuras o del tránsito. El Contratista asume la responsabilidad civil que le corresponde en su carácter de ejecutor de los trabajos, no pudiendo delegar en terceros la misma.

Responsabilidad del Contratista

El Contratista asumirá plena responsabilidad y será único responsable de la seguridad de todos los trabajos que ejecute en cumplimiento del contrato y de toda obra o instalación, permanente o transitoria, hasta la recepción definitiva de los trabajos. Para el cumplimiento de esta responsabilidad el Contratista deberá adoptar todas las medidas que considere necesarias.

El Contratista será el único responsable por los sistemas y métodos de trabajo, planos de voladuras, etc., que ponga en practica la perfecta ejecución de la Obra.

Excavación para cañerías

El ancho de zanja serán los indicados en Tabla 1, para cada diámetro será la distancia mínima libre entre las paredes de la zanja a la altura del intradós de la cañería.

Medición y pago: Todos los trabajos enunciados en el punto anterior estarán incluidos en el precio unitario cotizado. Este ítem se pagará por metro cúbico (m3) de zanja.

Tapado y compactación de zanjas

El tapado de las zanjas podrá ser realizado con el material extraído de la excavación, el que será acopiado al costado de la zanja. Si fuera necesario acarrear material de relleno, por no ser apto el extraído, los gastos que esto origine, cualquiera sea la distancia de transporte, correrán por cuenta y cargo de la empresa Contratista, lo cual debería haber sido tenido en cuenta por éste en la oportunidad de realizar los estudios y sondeos previos correspondientes a la preparación de la oferta.

El grado de compactación a lograr será por lo menos igual al del terreno natural no alterado. Se requiere que el Contratista preste la mayor atención en la ubicación y compactación del material debajo del caño y hasta la denominada zona de cuna (diámetro horizontal del caño). El relleno y compactación se continuará hasta el nivel de terreno natural poniendo especial cuidado en la compactación de los 15 cm superiores a la clave del caño, evitando dañar el caño por impacto. Una vez aprobada la prueba hidráulica se procederá al tapado y compactación de la zanja (ver Rubro A.05 - 2.5.2). Todo material sobrante de la excavación deberá ser retirado del lugar por el Contratista.

Medición y pago: Todos los trabajos enunciados en el punto anterior estarán incluidos en el precio unitario cotizado. Este ítem se pagará por metro cúbico (m3) de zanja tapada y compactada de acuerdo con los anchos de zanja que figuran en la Tabla 1 y previamente haber sido aprobada la prueba hidráulica correspondiente.

Provisión, transporte, acarreo y colocación de cañerías para agua y cloacas

Previo a la colocación de los caños, sobre el fondo de la zanja, y a los fines de proveer un adecuado apoyo uniforme longitudinal de los mismos, se ejecutará un lecho con suelo tamizado en un espesor de 15 cm como mínimo, o una cama de arena de 0,10 m como mínimo.

Transporte, acarreo y colocación de cañerías - Pruebas hidráulicas

En lo referente a transporte, carga, descarga, manipuleo y entibaje se deberá tener en cuenta lo prescrito en las Normas IRAM.

Prueba hidráulica en cañerías de agua potable

Una vez colocado el tramo de cañería, conjuntamente con las piezas especiales de conexión, conexiones domiciliarias, válvulas esclusas, hidrantes, etc., se llenará la cañería con agua potable y se procederá a realizar la media tapada hasta 30 cm por encima de la cota de intradós superior, dejando libres y a la vista las juntas de unión entre caños y cualquier tipo de conexión que pueda ser motivo de exudación de agua o pérdida visible. Si algún caño, junta, conexión y/o pieza especial acusara exudación o pérdida visible, se identificará y se reparará o sustituirá según la orden impartida por la Inspección. Luego de las correcciones efectuadas y de verificarse que no hubo movimientos de la cañería, se procederá a efectuar la primera prueba hidráulica de la cañería con zanja a medio tapar, llenándola de agua potable y sometiéndola a 1,5 veces la presión que denomina la clase del caño. Comprobada la ausencia de fallas se mantendrá la cañería con la presión de prueba

durante 2 horas, dándose presión de prueba cada 15 minutos durante la primera hora y cada 30 minutos la segunda hora, controlando que las pérdidas de presión no sobrepasen las admisibles.

Finalizada esta primer prueba hidráulica con media tapada, se mantendrá la cañería con agua y a presión de prueba, y se procederá al tapado y compactación tal lo estipulado en el punto anterior.

A continuación, se dará presión de prueba nuevamente y si no existieran pérdidas de presión durante 30 minutos se dará por aprobada la segunda prueba hidráulica con cañería tapada. En caso de detectarse pérdidas de presión se destapará la cañería, se subsanarán los desperfectos y se repetirá el proceso de prueba indicado hasta comprobar la ausencia de fallas. Todos los elementos y equipamiento necesarios para realizar la prueba hidráulica, inclusive el agua, deberán ser provistos por el Contratista.

Prueba hidráulica en cañerías cloacales

El Contratista realizará y completará toda la limpieza y ensayos de las cañerías del sistema cloacal sanitario en la forma que se indica en el presente.

El Contratista proveerá las válvulas provisorias, tapones, sombreretes, y demás equipos y materiales, incluida el agua para los ensayos, para controlar la presión del agua, ad referendum del análisis que realice el Inspector de Obra. No se emplearán materiales que puedan perjudicar la estructura o la función futura de la cañería. Los medidores para los ensayos deberán ser medidores de ensayo calibrados en laboratorio, y deberán ser nuevamente calibrados por un laboratorio habilitado, por cuenta del Contratista, antes de efectuarse los ensayos para verificar la existencia de pérdidas, si así lo solicita la Inspección de Obra.

Todos los ensayos se realizarán en presencia del Representante Técnico y del Inspector de Obra.

Todas las cañerías de cloaca por gravedad se someterán a ensayo para determinar la exfiltración y/o infiltración y desviación, según se indique. La cañería deberá taparse antes de los ensayos. Todos los ensayos para verificar la existencia de pérdidas deberán estar terminados y aprobados antes de colocar la superficie definitiva. Cuando las pérdidas excedan las cantidades permitidas por las especificaciones, el Contratista ubicará las pérdidas a su costo y efectuará las reparaciones y reemplazos que sean necesarios de acuerdo con las Especificaciones, a fin de reducir las pérdidas hasta los límites especificados. Deberá repararse toda pérdida que pueda detectarse individualmente, cualquiera sea el resultado de los ensayos. Se ensayarán los sistemas de cloacas sanitarias para detectar eventuales pérdidas, de la siguiente manera:

Cloacas por gravedad con diámetro igual o menor de 600 mm, cuando la diferencia de cota de invertido entre bocas de acceso adyacentes sea de 3 m o menos; ensayo de exfiltración de agua.

Cloacas por gravedad con diámetro igual o menor de 600 mm, cuando la diferencia de cota de invertido entre bocas de acceso adyacentes sea mayor que 3 m; ensayo de presión de aire.

Cloacas por gravedad con diámetro mayor de 600 mm; ensayo de exfiltración de agua.

En los casos especificados se realizará un ensayo de exfiltración de agua:

Cada sección de cloaca situada entre cada par de bocas de registro sucesivas deberá someterse a ensayo, cerrando el extremo más bajo de la cloaca a ensayar y la cloaca de entrada de la boca de registro más elevada, con elementos apropiados. Se llenará con agua la cañería; se eliminará el aire y se elevará la presión hasta 2 m de columna de agua, medidos sobre el intradós del punto más alto del tramo; o si hay agua subterránea, 2 m de columna de agua por encima del nivel promedio del agua subterránea encontrada en las adyacencias, el que sea más alto. La presión se mantendrá como mínimo durante ½ hora.

La pérdida admisible se determinará mediante la fórmula:

$$E = 0,4526 \times N \times D \times (H)^{1/2}$$

Donde:

E = Pérdida admisible en litros por hora de la cloaca sometida al ensayo N = Número de Juntas de la cloaca y conexiones domiciliarias ensayadas D = Diámetro interno de la cañería, en metros

H = Presión sobre el intradós del punto más alto del tramo o, si hay agua subterránea por encima del intradós de la cañería, en el punto más alto del tramo la presión sobre el nivel promedio del agua subterránea, en metros de columna de agua.

En los casos especificados, el Contratista proveerá los materiales, equipos y mano de obra para realizar un ensayo de aire:

Cada sección de cloaca entre bocas de registro sucesivas deberá someterse a ensayo, taponando y abrazando todas aberturas de la línea principal de la cloaca, y los extremos superiores de todas las conexiones cloacales domiciliarias. Si se comprueba que hay pérdidas, se soltará la presión del aire, se repararán las pérdidas y se comenzará nuevamente con el procedimiento del ensayo.

El ensayo final para determinar si hay pérdidas en la línea principal de la cloaca, y en las derivaciones de cloaca hasta las conexiones domiciliarias, se realizará en presencia del Inspector de Obra, con el procedimiento establecido en la Norma ANSI/ASTM C828 "Método de ensayo con aire a baja presión de cañería de material vítreo".

La presión máxima de ensayo será 0,2 Kg/cm². La caída de presión permisible mínima será de 0,07 Kg/cm² sobre un período de ensayo de 30 segundos.

El Contratista podrá optar por realizar el ensayo de aire para las juntas en forma individual, junta por junta, empleando equipos especializados. El Contratista presentará su procedimiento de ensayo para juntas para que el Inspector de Obra pueda analizarlo antes de los ensayos. Antes de cada ensayo, se mojará con agua el caño a la altura de la junta.

El ensayo junta por junta no sustituirá al ensayo final de todo el tramo.

Medición y pago: Todos los trabajos enunciados en el punto anterior estarán incluidos en el precio unitario cotizado. Este ítem se pagará por metro lineal (m l) de cañería, y una vez aprobada la segunda prueba hidráulica.

Materiales de cañerías para agua potable

Cañerías de PVC (Policloruro de Vinilo no Plastificado)

El Contratista proveerá la cañería de PVC para conducciones con presión interna completa de conformidad con las Normas IRAM y la documentación contractual.

El Contratista deberá entregar a su exclusivo costo, una muestra de cada una de los elementos a incorporar a la obra previo a su compra con el objeto que la Inspección apruebe la calidad de los mismos y verifique con posterioridad los materiales entregados.

Todos los caños, piezas y accesorios serán marcados en fábrica y acopiados en obra según se especifica en la Norma IRAM correspondiente.

Las piezas especiales de PVC serán de tipo inyectado de una sola pieza con juntas de goma. No se aceptarán piezas armadas y encoladas.

Polietileno de Alta Densidad (PAD)

El Contratista proveerá la cañería de polietileno de Alta Densidad para conducciones con presión interna, completa, de conformidad con las Normas ISO e IRAM que especifican las normas y usos técnicos para los caños de Polietileno para suministro de agua y/o conducción de líquidos bajo presión, y las piezas de polietileno para distribución de agua.

El Contratista deberá entregar a su exclusivo costo, una muestra de cada una de los elementos a incorporar a la obra previo a su compra con el objeto que la Inspección apruebe la calidad de los mismos y verifique con posterioridad los materiales entregados.

Todos los caños, piezas y accesorios serán marcados en fábrica y acopiados en obra según se especifica la Norma IRAM.

Otros materiales no especificados

La utilización de materiales diferentes a los especificados deberá ser expresamente aprobada por la Inspección de Obra, y la empresa prestataria del servicio destinataria final de la instalación. En su defecto estará prohibida su utilización.

Materiales de cañerías para cloacas

Cañerías de PVC (Policloruro de Vinilo no Plastificado)

Para las conducciones sin presión interna el Contratista proveerá cañerías de PVC de conformidad con las Normas IRAM que especifican las normas y usos técnicos a cumplir por los tubos y enchufes de unión de Policloruro de Vinilo rígido para ventilación, desagües pluviales y cloacales, y por las piezas de conexión de PVC rígido para ventilación y desagües pluviales cloacales moldeados por inyección.

Otros materiales no especificados

La utilización de materiales diferentes a los especificados deberá ser expresamente aprobada por la Inspección de Obra, y la empresa prestataria del servicio destinataria final de la instalación. En su defecto estará prohibida su utilización.

2. Válvulas para cañerías de agua potable

Se deben colocar válvulas y piezas especiales de calidad superior, fabricadas bajo normas vigentes y claros criterios de calidad.

Los elementos a proveer deberán figurar en catálogos donde se comprometan sus características físicas, dimensionales, mecánicas, hidráulicas, y de acabado y terminación.

El Contratista deberá proveer todas las herramientas, suministros, materiales, equipos y mano de obra necesarios para instalar, aplicar los revestimientos epóxicos en caso de corresponder, ajustar, y ensayar todas las válvulas y accesorios de acuerdo a los requerimientos de la instalación.

El Contratista deberá entregar a su exclusivo costo, una muestra de cada una de los elementos a incorporar a la obra previo a su compra con el objeto que la Inspección apruebe la calidad de los mismos y verifique con posterioridad los materiales entregados.

Cuando se instalen válvulas enterradas éstas deberán tener dispositivo de acceso y maniobra.

Válvula esclusa

El Contratista proveerá e instalará válvulas esclusas, completas y funcionando, de acuerdo con la documentación licitatoria.

Una vez instaladas, las válvulas esclusas serán sometidas a la prueba hidráulica junto con el resto de la cañería.

Válvula mariposa

El Contratista proveerá e instalará en condiciones de funcionamiento válvulas mariposa, de acuerdo con la documentación licitatoria. Una vez instaladas, las válvulas mariposa serán sometidas a la prueba hidráulica junto con el resto de la cañería.

En el caso de instalarse un único elemento, deberá obtener la aprobación expresa de la Inspección, en este caso se eximirá de la entrega de la muestra.

Las cámaras de acceso y maniobra deberán estar incluidas en el precio cotizado.

Válvula de aire

El Contratista proveerá e instalará válvulas de aire y válvulas de escape de aire, completas y funcionando, de acuerdo con la documentación contractual.

Una vez instaladas, las válvulas de aire y de escape de aire serán sometidas a la prueba hidráulica junto con el resto de la cañería.

En el caso de instalarse un único elemento, deberá obtener la aprobación expresa de la Inspección, en este caso se eximirá de la entrega de la muestra.

Las cámaras de acceso y maniobra deberán estar incluidas en el precio cotizado.

Válvula de retención

El Contratista deberá proveer válvulas de retención, y accesorios, completas y funcionando, de acuerdo con la documentación contractual y siendo las mismas aprobadas por la empresa prestataria del servicio o por las normas vigentes.

En el caso de instalarse un único elemento, deberá obtener la aprobación expresa de la Inspección, en este caso se eximirá de la entrega de la muestra.

Las cámaras de acceso y maniobra deberán estar incluidas en el precio cotizado.

Válvula de limpieza

El Contratista deberá proveer válvulas de limpieza, y accesorios, completas y funcionando, de acuerdo con la documentación contractual y siendo las mismas aprobadas por la empresa prestataria del servicio o por las normas vigentes.

En el caso de instalarse un único elemento, deberá obtener la aprobación expresa de la Inspección, en este caso se eximirá de la entrega de la muestra.

Las cámaras de acceso y maniobra deberán estar incluidas en el precio cotizado.

Cámara de válvulas

Las cámaras de válvulas se ejecutarán según lo especifique el Pliego de Especificaciones Técnicas Particulares y/o los planos de proyecto.

Medición y pago: Cada una de las válvulas serán certificados por unidad (U) y en cuyo precio unitario estará incluida la construcción de su correspondiente cámara.

3. Hidrantes

El Contratista proveerá e instalará hidrantes, de acuerdo con la documentación contractual y siendo las mismas aprobadas por la empresa prestataria del servicio y/o por las normas vigentes.

El Contratista deberá entregar, a su exclusivo costo, una muestra de cada una de los elementos a incorporar a la obra previo a su compra con el objeto que la Inspección apruebe la calidad de los mismos y verifique con posterioridad los materiales entregados.

El Contratista deberá proveer todas las herramientas, suministros, materiales, equipo y mano de obra necesarios para instalar, aplicar los revestimientos epóxicos en caso de corresponder, ajustar, y ensayar todas las válvulas y accesorios de acuerdo a los requerimientos del contrato. Cuando se instalen válvulas enterradas éstas deberán tener dispositivo de acceso y maniobra.

En la cañería de derivación para hidrantes se instalarán válvulas esclusa de igual diámetro que la misma. Caso de ser necesario se instalará una ese (S) de ajuste.

Cámara: Las cámaras de hidrantes se ejecutarán según lo especifique el Pliego de Especificaciones Técnicas Particulares y/o los planos de proyecto.

Medición y pago: Cada uno de los hidrantes será certificado por unidad (U) y en cuyo precio unitario estará incluida la construcción de su correspondiente cámara.

Piezas especiales

Bajo la denominación de piezas especiales se agrupan todos los elementos constituyentes de la cañería que no son caños rectos o válvulas. Se incluyen ramales, curvas, codos, reducciones, manguitos, piezas de transición, piezas de desmontaje, etc; sean de fabricación estándar o de diseño y fabricación especial.

El Contratista proveerá e instalará todas las piezas especiales que sean necesarias, completas, de acuerdo con la documentación contractual.

El Contratista deberá proveer todas las herramientas, suministros, materiales, equipo y mano de obra necesarios para instalar, aplicar los revestimientos, ajustar, y ensayar todas las piezas especiales de acuerdo a los requerimientos del contrato.

El Contratista deberá presentar una declaración certificando que todas las válvulas, otros accesorios y materiales suministrados bajo esta sección están de conformidad a los estándares de calidad requeridos.

Las piezas especiales para las cañerías de políéster reforzado con fibra de vidrio (PRFV), deberán ser del mismo material y serán moldeadas en conformidad con la Norma ANSI / AWWA C-950 y cumplirán los mismos requisitos que los caños rectos.

Las piezas especiales para cañerías de PVC serán inyectadas de una sola pieza y responderán a las Normas IRAM correspondientes, no se admitirán piezas compuestas por pegado o soldado.

Las piezas especiales para cañerías de polietileno de alta densidad serán del mismo material y el sistema de unión será electrofusión o termofusión para agua y/o espiga y enchufe con aro de goma para cloaca.

Todas las piezas especiales deberán ser instaladas de acuerdo con las instrucciones escritas del fabricante y como se muestra y específica para cada material.

Es responsabilidad del Contratista de ensamblar e instalar los elementos de tal forma que todos sean compatibles y funciones correctamente

La relación entre los elementos interrelacionados deben ser claramente indicados en los planos de ejecución.

Medición y pago: No tendrá pago expreso y estos elementos se consideran prorrateados en el costo de las cañerías a las cuales se incorporan.

4. Conexiones domiciliarias de agua potable

Ejecución de conexión domiciliaria externa

La ejecución de este ítem comprende la provisión, acarreo hasta el borde de zanja, colocación de piezas especiales y materiales exigidos en el presente pliego, la realización de pruebas hidráulicas que el mismo establece, hasta quedar las conexiones domiciliarias en un todo de acuerdo con lo especificado en el Pliego de Especificaciones Técnicas Particulares. El diseño, colocación, fabricación y reparación de las citadas conexiones responderá a las Normas IRAM. La cañería irá alojada en zanja excavada, tapada y compactada con idéntica especificación a la exigida en el presente pliego.

La conexión se extenderá desde la cañería de distribución hasta la línea municipal de cada lote y deberá incluir la provisión e instalación de cámara y llave maestra.

El trabajo incluye la reparación de calzadas y/o veredas afectadas, restableciendo las mismas a sus condiciones originales.

Medición y pago: Se certificará por conexión terminada y aprobada por la Inspección de Obra y se encontrarán incluidas en el precio unitario correspondiente todas las tareas tendientes a ejecutar la conexión de acuerdo con las citadas normas.

4.1. Provisión y colocación de medidores

El tipo de medidor a colocar será el que conste en el Pliego de Especificaciones Técnicas Particulares, bajo norma correspondiente y/o el pliego de la empresa prestataria del servicio y cuya ubicación será la que figure en los planos de proyecto o la que indique la Inspección de Obra según el caso. El mismo deberá estar provisto de su caja correspondiente.

El Contratista, previo a su compra, deberá poner a consideración de la Inspección de Obra un medidor con su caja correspondiente a fin de verificar la calidad y procedencia del mismo.

- **Medición y pago:** Se certificará por **unidad (U)** de medidor provisto, colocado y aprobado por la Inspección de Obra.

5. Bocas de registro

5.1. Excavación en terreno de cualquier categoría

Tendrá validez todo lo especificado en el **Capítulo I, ítem 1.1. Excavación de zanjas en terrenos de cualquier categoría.**

5.2. Ejecución de bocas de registro en vereda y en calzada

Todas las bocas de registro se construirán de hormigón simple de acuerdo con los planos o de Hormigón premoldeado.

Las bocas de registro deberán construirse con moldes metálicos no previéndose el uso de revoque interior. Los paramentos internos deberán quedar lisos, sin huecos, protuberancias o fallas. Las deficiencias que se notaran, deberán ser subsanadas por el Contratista por su cuenta a satisfacción de la Inspección, la que podrá exigir la ejecución de un enlucido de mortero de cemento y arena, que se considerará incluido en los precios unitarios.

La unión de los caños de las bocas de registros deberá realizarse mediante una junta elástica. El material elástico para el sellado de la junta deberá ser resistente a los líquidos cloacales y aprobado por el Inspector de Obra.

En el caso de las bocas de registro premoldeadas, el espesor de la base construida in situ debe permitir el desarrollo del cojinete. Además, el Contratista presentará a aprobación del Inspector de Obra el diseño del anillo, recubrimientos mínimos de armaduras, espesores, cálculos, métodos de colocación, detalle de la junta entre anillos, relleno exterior de la cámara, como así también la forma de resolver los casos de ingresos de colectoras a distinta altura y de colectoras que ventila.

Estarán provistas de marco y tapa de hierro fundido para calzada del tipo aprobado por OSN. Los marcos y tapas de hierro fundido para bocas de registro en vereda y en calzada serán de primera marca con una fundición de calidad, con datos garantizados por catálogo y con el peso estipulado.

Las bocas de registro se clasifican según sean ejecutadas en vereda o en calzada de la siguiente manera:

- 5.1.1. **Bocas de registro en vereda de h menor de 2,5 m**
- 5.1.2. **Bocas de registro en vereda de h mayor de 2,5 m**
- 5.1.3. **Bocas de registro en calzada de h menor de 2,5 m**
- 5.1.4. **Bocas de registro en calzada de h mayor de 2,5 m**

- **Medición y pago:** Las bocas de registro **5.2.1., 5.2.2., 5.2.3. y 5.2.4.** se certificarán por **unidad (U)** de boca de registro terminada y aprobada por la Inspección de Obra y se encontrarán incluidas en el precio unitario correspondiente todas las tareas tendientes a ejecutar la conexión de acuerdo con las citadas normas.

6. Cámara de limpieza

6.1. Excavación en terreno de cualquier categoría

Tendrá validez todo lo especificado en el **Capítulo I, ítem 1.1. Excavación de zanjas en terrenos de cualquier categoría.**

6.2. Ejecución de cámara de limpieza

Se hace extensivo a este punto lo indicado en el **Punto 5.2. Ejecución de bocas de registro en vereda y en calzada**, como las especificaciones indicadas en los planos de la red en la que se ejecuten.

7. Conexiones domiciliarias cloacales

En coincidencia con cada terreno, con o sin edificación, se ejecutará una conexión domiciliaria de tal manera que todas las viviendas puedan volcar sus desagües a la red cloacal. La ubicación de dichas conexiones la determinará la Inspección de obra en función de la ubicación de cámaras o cañerías de las viviendas.

Todas las cañerías correspondientes a las conexiones domiciliarias se extenderán, en todos los casos, desde la cañería principal hasta la línea municipal, lugar en que se producirá el empalme con la cañería interior.

Se realizará una excavación de una zanja de 40 centímetros de ancho, por la profundidad necesaria, cuya traza será perpendicular a la zanja que aloje a la cañería principal, y que llegará hasta la línea municipal.

La cañería para cada conexión domiciliaria se empalmará a la cañería principal por medio de un ramal con reducción

Se colocarán luego las piezas necesarias para lograr la dirección perpendicular a la de la cañería principal y se alojará la cañería de la conexión domiciliaria en el fondo de la zanja, teniéndose la precaución de la continuidad del apoyo de los caños. En caso de existencia de elementos extraños se ejecutará un colchón de arena para apoyo de la cañería.

En función de la existencia de otro tipo de cañerías (de agua, de gas, etc.) se recomienda que las conexiones domiciliarias cloacales pasen por debajo de la cañería principal de gas, para evitar probables interferencias entre los caños, lo que asegurará que las tapadas serán mayores a la mínima

Hasta tanto se ejecute la cámara de inspección dentro de cada lote los caños extremos de cada conexión domiciliaria se cerrarán con una tapa que asegure que no entren elementos extraños y que además permitirá la ejecución de las pruebas hidráulicas.

Terminada la colocación de cada tramo de cañería, entendiéndose por tramo la distancia entre dos bocas de registro consecutivas, se pasará un tapón de madera dura en toda la longitud del tramo y se rechazarán las cañerías que no permitan su pasaje, debiendo la empresa Contratista reparar el tramo hasta que el tapón pase sin inconvenientes, no reconociéndose pago alguno por estos trabajos.

El tapón tendrá un diámetro menor en 6mm. al interior de la cañería a probar, su largo será una vez y media el diámetro de la misma y se pasará con la cañería tapada hasta el nivel del terreno natural.

El gasto que demande el cumplimiento del presente artículo deberá considerarse en el ítem colocación de cañería.

Para el caso de conexiones por medio de tuneleras, la instalación de estas conexiones se efectuará por perforación del terreno bajo la vía pública con herramientas y maquinarias adecuadas. Estas perforaciones tendrán un diámetro mayor que el caño, de manera tal que sea suficiente para colocar el mismo y que a la vez no sea necesario efectuar el relleno. Se considerará que estas condiciones se cumplen si el diámetro de la perforación no es mayor que dos diámetros de la cañería de conexión.

Si no se cumpliera esta última condición deberá rellenarse la perforación con "arenacemento" inyectada a presión.

Se ejecutarán en primer lugar los pozos sobre la colectora y en la vereda, en segundo lugar la perforación entre los pozos para alojar el caño con tuneleras; luego, se instalarán y unirán los tramos de cañería de la conexión entre la colectora y la vereda. Por último, se colocará el ramal a 45°, la cañería ascendente y cámara de inspección de hormigón ubicada dentro del lote a 0,50 m de la línea municipal.

Antes de efectuar las perforaciones, el Contratista deberá adoptar las precauciones necesarias para evitar deterioros en las instalaciones subterráneas existentes pues será por su cuenta la reparación de los que se produjesen y deberá afrontar las responsabilidades que de ellos deriven.

La conexión deberá estar asentada sobre tierra firme. Los pozos se rellenarán en capas con tierra compactada, y las calzadas y veredas afectadas serán restituidas a su condición original.

- **Medición y pago:** Todos los trabajos enunciados en el punto anterior estarán incluidos en el precio unitario cotizado. Este ítem se pagará por **unidad (U)** de conexión terminada y aprobada por la Inspección.

RUBRO A.05. SISTEMA DE DESAGÜES PLUVIALES

1. Cordón cuneta y badenes de hormigón

Se ejecutarán las obras de conducción de desagües pluviales y de escurrimiento superficial compuestas por cordón cuneta y badenes de hormigón en correspondencia con el hormigón de las bocacalles y en cruces de calles según el proyecto vial. Las dimensiones, perfil transversal, pendientes, y la armadura, deberán ajustarse a las indicaciones de los planos de detalles.

1.1. Materiales para hormigón - Barras de acero

El Contratista es responsable de la calidad de cada uno de los materiales que emplee. Periódicamente, o cuando el Contratista desee cambiar los materiales por otros similares de otra procedencia, podrá hacerlo con aprobación previa de la Inspección, siempre y cuando la calidad de los nuevos materiales conforme las exigencias.

Todos los materiales componentes del hormigón a elaborar deberán cumplir con lo especificado por las Normas IRAM desde el punto de vista de ensayos de calidad individuales de cada uno de ellos. La composición y características del hormigón, es decir, proporciones de cemento, agregado grueso, fino y agua se determinarán teniendo en cuenta los siguientes valores: factor cemento, relación agua-cemento, granulometría total de los agregados pétreos, asentamiento y resistencia a la rotura por compresión.

El Contratista solicitará con suficiente anticipación se apruebe la **“Fórmula para la mezcla”** por él presentada y que se propone cumplir en obra. Dicha fórmula consignará:

- Marca y fábrica del cemento portland a utilizar
- Tiempo de mezclado
- Factor cemento, proporción en peso de cada uno de los agregados pétreos que intervienen en la mezcla, relación agua-cemento, granulometría de los agregados totales, y asentamiento.
- Resistencia a la compresión de probetas cilíndricas. El Contratista certificará haber obtenido esos resultados en un laboratorio oficial.
- Preparación, marca y dosificación de los aditivos que se tiene previsto emplear, siempre y cuando el pliego prevea su utilización.

La Inspección de Obra se reserva el derecho de efectuar los ensayos que crea conveniente sobre la mezcla propuesta en un laboratorio que ella misma designe. Los gastos de preparación de probetas y de ensayos estarán a cargo del Contratista, como así también todos los elementos necesarios para efectuarlos.

Una vez adoptada y aprobada la “**Fórmula para la mezcla**”, el Contratista tiene la obligación de ajustarse a las condiciones en ella establecidas y garantizarlas a lo largo de la ejecución de la obra.

No se autorizará la ejecución de ninguna estructura o componente estructural sin contar con la aprobación previa de la dosificación del hormigón a utilizar.

Las demoras provocadas en la obtención de mezclas aprobadas serán responsabilidad del Contratista, quién deberá efectuar las presentaciones en tiempo y forma para no alterar el plan de trabajos.

Los equipos, herramientas y demás implementos usados en la construcción deberán ser adecuados para tal fin pudiendo la Inspección exigir el cambio o retiro de aquellos que no resulten aceptables.

Moldes

Los moldes serán metálicos, rectos y deberán contar con la dimensión necesaria. En las curvas deberán emplearse moldes que se ajusten a ellas. Debe contarse con la cantidad de moldes necesarios y suficientes para dejarlos en su sitio por lo menos doce horas, pudiendo la Inspección de Obra modificar dicho plazo si las condiciones climáticas del lugar lo permiten.

Barras de acero para armaduras

Se permitirá el uso de aceros de dureza natural tipo III, previa autorización expresa de la Inspección de Obra respecto a la marca del tipo de acero a utilizar. Para la aprobación del tipo de acero se utilizará lo normado por IRAM.

En lo referente a doblado y colocación de la armadura se efectuarán respetando las directivas de armado del *CIRSOC 201, Capítulo 18*.

1.2. Método constructivo

1.2.1. Preparación y acondicionamiento de la superficie de apoyo

Se deberá efectuar la apertura de la zona de construcción en el ancho, profundidades y pendientes de proyecto. Se procederá a la compactación de la subrasante y antes de proceder al colado del hormigón se corregirán todos los defectos de conservación de la superficie.

1.2.2. Colocación de moldes

Los moldes deberán ser colocados firmemente y de conformidad con los alineamientos y pendientes que indiquen los planos de proyecto. Deberán estar limpios y aceitados cada vez que se usen.

1.2.3. Colocación de armaduras y pasadores

En los cortes correspondientes a los comienzos de los empalmes curvos de bocacalles con pasadores de Fe Ø 20 mm, en la cantidad que indiquen los planos de detalle.

1.2.4. Colocación del hormigón - Curado

Deberá incluir tareas de compactación con utilización de vibradores mecánicos, enrase y terminación, alisado longitudinal, terminación de bordes y control de superficies. El método de curado deberá ser propuesto expresamente por el Contratista y aprobado por la Inspección.

1.2.5. Juntas de contracción y dilatación

Se ejecutarán siguiendo los detalles de los planos de proyecto. En su defecto deberán ser propuestas por el Contratista para su aprobación.

Las juntas transversales serán de: contracción, dilatación y de construcción.

De dilatación: serán de madera comprensible y se colocarán en los extremos de cada cuadra.

De contracción: se construirán cada 5 mts., se cortará el hormigón con planchuela de 4 mm. y hasta una profundidad de 5 cm.

De construcción: se construirá solamente en casos necesarios y en ellas se insertarán pasadores de unión, a determinar por la Inspección.

1.2.6. Sellado de juntas

Se ejecutarán siguiendo los detalles de los planos de proyecto. En su defecto deberán ser propuestas por el Contratista para su aprobación. Los materiales a utilizar deberán cumplir con las normas de la DNV o las que indique la Inspección de Obra.

Una vez terminado el hormigonado y previo al curado se tomarán las juntas de la siguiente forma:

Las juntas deberán estar completamente secas y libres de material extraño. Se pintarán con una capa delgada de pintura asfáltica de imprimación.

Transcurrido una hora como mínimo se llenarán con material asfáltico aprobado.

1.3. Condiciones de aceptación

1.3.1. Resistencia del hormigón

A los efectos de la recepción del cordón cuneta ejecutado durante una jornada, se moldearán tres series de tres probetas cilíndricas cada una (Norma IRAM 1524) para ser ensayadas a la compresión a los 28 días de edad (Norma IRAM 1546) con hormigón extraído de los pastones ejecutados. Una serie se moldeará al comenzar la jornada, otra al promediarla y la tercera al culminar la misma. Estas probetas tendrán como mínimo, cada una de ellas, una resistencia igual a la exigida en los planos de proyecto, lo que dará una idea de la calidad del hormigón en cuanto a la dosificación y calidad de los materiales intervinientes.

Asimismo, se extraerán testigos mediante equipos provistos de brocas rotativas (Norma IRAM 1551) con el fin de verificar la correcta colocación y curado del hormigón, procediéndose a hacerlo a razón de 3 testigos cada 100 metros, las que también arrojarán una resistencia a los 28 días superior a la exigida en los planos de proyecto.

1.3.2. Espesores

El control de espesores se efectuará en la forma que indique la Inspección de Obra y como mínimo cada 25 metros de cordón cuneta. Si los espesores resultan iguales o mayores a los que se exigen en los planos de proyecto, se considerará aprobado el tramo. No se admitirán espesores menores a los especificados, en este caso el Contratista deberá remover el cordón cuneta mal ejecutado y realizar un nuevo hormigonado a su exclusivo costo.

Todos los gastos y equipos necesarios para efectuar estos controles, estarán a cargo del Contratista, como así también el relleno de las perforaciones efectuadas a tal fin. Este relleno deberá efectuarse con un hormigón de similar calidad al solicitado.

- **Medición y pago:** La medición del cordón cuneta de hormigón y badén de hormigón se hará por **metro lineal (m l)** de cordón cuneta o badén ejecutado y recibido a satisfacción de la Inspección, y de acuerdo con la sección dada por los planos de proyecto y las longitudes medidas en obra.

2. Alcantarillas

El diseño, cálculo, calidad de materiales, serán los que especifiquen los planos de proyecto, debiendo el Contratista tener en cuenta en los cálculos el lugar de ubicación de la misma con el objeto de cuantificar que tipo y peso de los vehículos a circular.

2.1. Excavación de zanjas en terrenos de cualquier categoría

Tendrá validez todo lo especificado en el **Capítulo I, ítem 1.1**, *Excavación de zanjas en terrenos de cualquier categoría*.

El fondo de la excavación tendrá la pendiente que indiquen los planos respectivos, o la que oportunamente fije la Inspección. El mismo deberá ser plano y estar libre de materiales de gruesa granulometría. Se deberá efectuar la compactación de la base de asiento de los caños y ejecutar una capa de 0,15 m como mínimo de hormigón pobre para evitar los asentamientos diferenciales.

- **Medición y pago:** Todos los trabajos enunciados en el punto anterior estarán incluidos en el precio unitario cotizado. Este ítem se pagará por **metro cúbico (m³)** de zanja en los anchos y profundidades de proyecto y aprobadas por la Inspección. Para un correcto ordenamiento del trabajo y a fin de evitar el deterioro y desmoronamiento de la zanja, no se certificarán tramos de excavación que aventajen en más de 100 metros a las cañerías terminadas, tapadas y aprobadas.

El excedente de suelo que no fuera a utilizarse para el tapado y compactación se deberá retirar y ser transportado según indicaciones de la Inspección.

Está incluido en el costo de este ítem la provisión de todos los materiales, equipos y su mantenimiento, herramientas, mano de obra, señalización, medidas de seguridad, pago de derechos y sellados a Entes Públicos o Privados, así como todo otro insumo o tarea necesaria para llevar a cabo lo establecido y especificado precedentemente, según los planos y pliegos de la presente obra, que no reciba pago directo en otro ítem del contrato.

2.2. Relleno y compactación de zanjas

Tendrá validez todo lo especificado en el **Capítulo I, ítem 1.3**.

El Contratista tener en cuenta las tapadas mínimas necesarias a ejecutar con el objeto de soportar las cargas sin producir la rotura de los caños.

- **Medición y pago:** Todos los trabajos enunciados en el punto anterior estarán incluidos en el precio unitario cotizado. Este ítem se pagará por **metro cúbico (m³)** de zanja tapada y compactada de acuerdo con los anchos y profundidades de zanja que figuran en los planos de proyecto.

2.3. Provisión y colocación de caños de hormigón armado para desagües

Incluye la provisión y colocación de caños de hormigón armado en los diámetros que indiquen los planos de proyecto con la respectiva ejecución de juntas. Los caños, la metodología constructiva y la ejecución de juntas estarán de acuerdo con las Normas IRAM. Las plateas de fundación de los caños serán de hormigón armado y en los espesores que indiquen los planos de proyecto.

- **Medición y pago:** Todos los trabajos enunciados en el punto anterior estarán incluidos en el precio unitario cotizado. Este ítem se pagará por **metro lineal (m l)** de caño colocado y aprobado por la Inspección.

2.4. Ejecución de cabezales

Los cabezales se construirán de acuerdo a los planos de proyecto. Podrán ser de mampostería o de H^ºA^º. En el caso de ser de hormigón armado, tanto la calidad del hormigón como la de las armaduras serán las que indiquen los planos y/o las Especificaciones Técnicas Particulares. El hormigón deberá tener la dosificación previamente aprobado por la Inspección según lo expresado en el **Cap I, Rubro A.05, ítem 1.1**. Las armaduras también deberán cumplir con lo expresado en el mismo punto.

- **Medición y pago:** Todos los trabajos enunciados en el punto anterior estarán incluidos en el precio unitario cotizado y formará parte del ítem alcantarilla. Este ítem se pagará por **unidad (U)** de alcantarilla ejecutada y aprobada por la Inspección de Obra.

2.5. Desagüe pluvial por conducto

2.5.1. Excavación de zanjas en terrenos de cualquier categoría

El presente ítem corresponde a la ejecución de la excavación para todas las cañerías a colocar en la red de desagües pluviales.

Las zanjas se protegerán de los efectos de la erosión y socavaciones por medio de cunetas provisionarias.

De primera intención se excavará con cota siempre superior en 10 cm a la proyectada, llegándose a cota de proyecto en el momento de la colocación de los caños a través del recorte de la capa sobrante en ese momento.

A los efectos de la certificación de excavación y relleno se considerarán los volúmenes especificados en la planilla de Cómputo Métrico, no reconociéndose sobre anchos por la ejecución de apuntalamientos independiente del ancho que adopte el contratista para la construcción.

El ancho máximo permitido para la excavación es de 50 cm para zanjas ejecutadas manual o mecánicamente. Con estos anchos de excavación se garantiza la posibilidad de lograr una buena compactación del terreno, siendo el ancho con el cual se ha realizado el cómputo de la obra, y por lo tanto lo que se certificará en ese concepto.

Los trabajos se deberán efectuar únicamente en tramos de 100 m de longitud o el equivalente a una cuadra, de manera de no entorpecer el tránsito en el barrio se abrirá sólo un frente de trabajo. El ente executor, previo al inicio de los trabajos, deberá realizar la clausura respectiva de la circulación vehicular de la cuadra a intervenir, con la colocación de un vallado en cada boca calle y la correspondiente señalización nocturna de peligro.

La excavación podrá realizarse con retroexcavadora a la profundidad establecida en el proyecto y el suelo quedará depositado paralelo a la zanja pero sin interrumpir el libre escurrimiento de las aguas pluviales. Fuera de los horarios de trabajo la zanja deberá ser cubierta en su totalidad con entramados de madera para evitar la caída en su interior de las personas que puedan acercarse a ella, utilizando además señales luminosas, cintas demarcadoras y carteles.

Durante la obra el Contratista deberá ejecutar los drenajes y depresiones de la napa freática por bombeo que estime correspondiente de modo de mantener el fondo de la excavación sin agua.

Los métodos que el Contratista utilizase deberán eliminar toda posibilidad de daño, desperfectos y perjuicios directos o indirectos a las edificaciones e instalaciones próximas, de todo lo cual será único responsable.

El costo del bombeo directo para la eliminación subterránea, en el caso en que hubiese que efectuar dicho trabajo, se considerará incluido en el precio unitario de la excavación. De tales circunstancias se dejará debida constancia en actas de acuerdo con la Inspección.

El Contratista deberá someter a aprobación de la Inspección el procedimiento y equipos que adoptará para el abatimiento de la napa freática, lo cual debe realizarse sin el arrastre del material fino. Correrá por cuenta del Contratista el suministro de los equipos y herramientas.

Los entibados de madera se utilizarán en zanjas a partir de profundidades mayores a 2,50 m y los tablestacados metálicos en zanjas que superan la profundidad de 3,20 m.

La Inspección se reserva el derecho de alterar estas condiciones de trabajo, en caso que las características de la obra lo requieran. Los entibados de madera completos o estructuras semejantes deberán tener las dimensiones adecuadas a la naturaleza del terreno, de modo de asegurar la perfecta ejecución de la parte de obra correspondiente.

En caso de emplear tablestacados metálicos serán de sistema adecuado para asegurar la hermeticidad del recinto de trabajo.

El tipo y material de las tablestacas y del equipo de hincas a utilizarse deberá minimizar las vibraciones transmitidas al terreno.

Cualquier tipo de obra de contención ejecutada, costo de provisión, hinca y retiro de tablestacados, apuntalamientos necesarios, costo de materiales perdidos, que no se hubieran podido retirar del terreno y demás costos derivados, se consideran incluidos dentro de las categorías de precios unitarios de excavación especificados en la oferta.

Se determina que la ubicación de las cañerías será de 2,00 m desde línea de edificación municipal, la que previamente podrá ser ajustada por la Inspección en función de hechos existentes.

Cuando en el fondo de zanja se encuentren suelos aptos para compactar, la colocación de la capa de asiento se hará previa compactación especial de los 20 cm superiores del suelo del fondo de la excavación.

Cuando el terreno de apoyo por debajo del fondo de la cañería sea inconsistente y no resulte adecuado para la fundación, a juicio de la Inspección, el Contratista deberá profundizar la excavación hasta donde se le indique y reemplazar el material excavado en exceso por grava de tamaño uniforme (promedio 1 pulgada) colocada en capas, tal que el espesor de las mismas compactadas y terminadas no superen los 15 cm.

La profundidad de la zanja quedará definida por la distancia entre el fondo de la misma (antes de colocar la cama de asiento de 10 cm de espesor) y el nivel del terreno, luego de efectuada la limpieza y el emparejamiento del micro relieve. La profundidad de la zanja para instalar las cañerías será variable.

La tolerancia en la cota de fondo de la zanja para la colocación de cañerías, según el perfil longitudinal, no deberá ser superior a 1 cm en valor absoluto.

Por otra parte, las diferencias de pendientes en los tramos o elementos de cañerías no serán superiores en 5 % de las pendientes previstas en el proyecto. Los controles de las cotas de fondo de la zanja se realizarán en puntos separados como máximo 30 mts.

Toda excavación de cualquier tipo efectuada en exceso por el Contratista con cualquier propósito o razón, sea debida o no a fallas del Contratista, será a expensas del mismo.

• **Medición y pago:** La medición y el pago de la excavación de zanjas se realizará por **metro cúbico (m³)** multiplicando el ancho de zanja indicado, por las profundidades definidas entre el nivel correspondiente al fondo de la zanja terminada (sin la capa inferior de 0,10 m de espesor) y el nivel del terreno luego de efectuada la limpieza y el emparejamiento del micro relieve.

Las mediciones de profundidad se harán cada treinta (30) metros, en los cambios de pendiente del fondo de la zanja y del terreno y en los lugares que fije la Inspección.

Para certificar el zanjeo se deben realizar todos los trabajos de acuerdo a lo descrito en el presente ítem, debiendo haberse completado todas las tareas indicadas previas y posteriores a la ejecución del mismo.

Para un correcto ordenamiento del trabajo y a fin de evitar el deterioro y desmoronamiento de la zanja, no se certificarán tramos de excavación que aventajen en más de 100 metros a las cañerías terminadas, tapadas y aprobadas.

El excedente de suelo que no fuera a utilizarse para el tapado y compactación se deberá retirar y ser transportado según indicaciones de la Inspección.

Está incluido en el costo de este ítem la provisión de todos los materiales, equipos y su mantenimiento, herramientas, mano de obra, señalización, medidas de seguridad, pago de derechos y sellados a Entes Públicos o Privados, así como todo otro insumo o tarea necesaria para llevar a cabo lo establecido y especificado precedentemente, según los planos y pliegos de la presente obra, que no reciba pago directo en otro ítem del contrato.

El adjudicatario realizará todos los trabajos enteros, completos y adecuados a su fin, aunque las especificaciones técnicas y/o planos no lo indiquen en forma explícita, sin que tenga por ello derecho a pago adicional alguno.

2.5.2. Tapado y compactación de zanjas

El presente ítem corresponde a la ejecución del tapado y compactación de zanjas para todas las cañerías colocadas en la red y las conexiones domiciliarias.

Una vez realizada la verificación de la colocación de la cañería por la inspección se procederá inmediatamente al tapado de las zanjas con una primera capa de arena que cubra

totalmente el caño, hasta 5 cm sobre el extradós del mismo. Sobre esta capa de arena se agregará suelo lo suficientemente molido en capas que no superen los 20 cm, debidamente compactada a los efectos de que no se produzcan intersticios que permitan hundimientos luego de las primeras lluvias. Los primeros 20 cm sobre el extradós serán con suelo sin cascotes ni piedras que puedan dañar las cañerías; y no se aplicarán golpes ni compactaciones bruscas que puedan romper la cañería. Posteriormente a ello se terminará de igual manera el relleno restante y se habilitará la circulación vehicular. La densidad del relleno no será menor al 90 % del ensayo T-180 del suelo de la excavación.

Los equipos mecánicos de compactación podrán ser placa vibratoria o pisón vibro-compactador o similar, de dimensiones, peso y frecuencia vibratoria adecuada al tipo de terreno y de obra. Los equipos deberán ser presentados a la Inspección para su aprobación antes de comenzar los trabajos.

Si luego de terminados los rellenos se produjeran asentamientos de los mismos, la Inspección fijará en cada caso al Contratista, un plazo para completarlos y en caso de incumplimiento se hará pasible de la aplicación de una multa de acuerdo al Pliego de Especificaciones Técnicas Particulares, sin perjuicio del derecho de la Municipalidad de disponer la ejecución de los trabajos necesarios por cuenta del Contratista.

- **Medición y pago:** La medición del ítem se realizará por **metro cúbico (m3)** multiplicando el ancho de zanja indicado, por las profundidades definidas entre la zona de cuna del caño y el nivel del terreno terminado. Las mediciones de profundidad se harán cada treinta (30) metros, en los cambios de pendiente del fondo de la zanja y del terreno y en los lugares que fije la Inspección.

2.5.3. Caños perfilados de PVC 400, 500, 600, 800, 1000 y 1200 mm

Material

El material será cloruro de polivinilo perfilado (diseño de pared estructural con perfiles doble T), apto para uso en desagües pluviales y cloacales y, en general, para transporte de líquidos por gravedad. El fabricante del tubo deberá ser también el fabricante del perfil estructural que conforma la pared del tubo. No se aceptarán productos para los que no exista una responsabilidad integral por la elaboración del mismo.

Deberá satisfacer las Normas DIN 16.961, partes 1 y 2 y ASTM D 1748/97, F 1697 y D 2321; y las normas IRAM concordantes a las anteriores, que establecen dimensiones y características técnicas.

Tramos

Los caños (tubos) tendrán una longitud variable entre 3 y 12 m con tolerancias de $\pm 12\%$, pudiéndose solicitar de longitudes especiales según el caso. No se admitirán cañerías deformadas tanto en su diámetro como en su eje. El material que presentare tales defectos será rechazado y el proveedor deberá proceder a su reposición en forma inmediata.

Para tubos de diámetros mayores o iguales a 1100 mm la rigidez del perfil de la pared deberá ser igual o mayor a 600 mm⁴/mm (Perfil Tipo 3).

Uniones

La unión entre tubos se efectuará por medio de piezas especiales al efecto, provista en la cantidad necesaria con los tubos, aptas para ser soldadas químicamente tal que permitan lograr la estanqueidad y hermeticidad de la cañería colocada sin reducir el diámetro interno en forma importante. Tanto los tubos como las piezas de conexión deberán cumplir con los requisitos especificados en la normas ASTM D 2564 o ASTM D 2855 y las normas IRAM concordantes con las anteriores.

Deficiencias de las Cañerías

Todas las cañerías responderán a las exigencias establecidas en el presente Pliego.

Todas las cañerías, cualquiera fuese el material constitutivo de las mismas, llevarán el correspondiente sello de certificación IRAM. La Inspección requerirá el certificado de fábrica respectivo donde conste la partida de la que proceden.

Si la cañería propuesta por el Oferente no tuviere control de calidad IRAM, la Municipalidad podrá:

- Requerir los resultados de Control de Calidad realizado por el fabricante y/o de las inspecciones realizadas por un Organismo Independiente de Certificación, siguiendo las prescripciones de la Norma EN 29002, a los fines de decidir su aceptación o su rechazo.

- Requerir al Contratista, en caso de aceptar la cañería, la realización de la totalidad de los ensayos previstos en las Normas bajo las cuales fue fabricada, y con las condiciones allí establecidas a su costo en un Laboratorio que designará la Municipalidad. En tal caso, la clase de ensayo y frecuencia respectiva será definida por la Inspección.

Todas las cañerías deberán ser aprobadas por la Inspección antes de ser instaladas.

La aprobación de los caños por parte de la Municipalidad no exime al Contratista de la obligación de efectuar las reparaciones o cambios de los caños y piezas especiales que acusaran fallas o pérdidas al efectuar las pruebas de las cañerías colocadas, corriendo los gastos que ello demandaren por su exclusiva cuenta.

Manipuleo

El manipuleo, carga, descarga y transporte, almacenamiento y estibaje de los caños deberá efectuarse de acuerdo a la norma IRAM 13.445.

Pegamento

El adhesivo a emplear responderá a la Norma IRAM 13.385, siendo provisto junto con la cañería a entregar en cantidad suficiente.

• **Medición y pago:** La medición de la Provisión y Colocación de Tubos de PVC es por **metro lineal (m l)** de cañería colocada y aprobada por la Inspección de Obra, de acuerdo con las especificaciones dadas en los planos de proyecto y las longitudes medidas en obra. El pago se realizará por metro lineal de conducto instalado y aprobado.

Para un correcto ordenamiento del trabajo y a fin de evitar el deterioro y desmoronamiento de la zanja, no se certificarán tramos de excavación que aventaje en más de 100 metros a las cañerías terminadas, tapadas y aprobadas.

Para certificar la Provisión y colocación de tubos de PVC, se deben realizar todos los trabajos de acuerdo a lo descrito en el presente ítem, debiendo haberse completado todas las tareas indicadas previas y posteriores a la ejecución del mismo.

Está incluido en el costo de este ítem la provisión de todos los materiales, equipos y su mantenimiento, herramientas, mano de obra, señalización, medidas de seguridad, pago de derechos y sellados a Entes Públicos o Privados, así como todo otro insumo o tarea necesaria para llevar a cabo lo establecido y especificado precedentemente, según los planos y pliegos de la presente obra, que no reciba pago directo en otro ítem del contrato.

El adjudicatario realizará todos los trabajos enteros, completos y adecuados a su fin, aunque las especificaciones técnicas y/o planos no lo indiquen en forma explícita, sin que tenga por ello derecho a pago adicional alguno.

2.5.4. Caños de Hormigón 400, 500, 600, 800, 1000 y 1200 mm

La Contratista proveerá la cañería de Hormigón Armado para conducciones sin presión interna, completa, de conformidad con la Norma Iram 11503-86/Clase III, "Caños de hormigón armado sin pre-compresión para desagües", y restante documentación contractual. La Contratista deberá presentar una Declaración certificando que los caños y juntas suministrados cumplen con los estándares de calidad requeridos.

Todos los caños podrán ser inspeccionados en Fábrica de acuerdo con las disposiciones de las normas de aplicación y requisitos establecidos en la presente especificación. La Contratista notificará a la Inspección por escrito la fecha de comienzo de su fabricación, por lo menos 15 (quince) días antes del comienzo de cualquier etapa de fabricación del caño, excepto que suministre este último con sello de conformidad IRAM y que el comienzo de la fabricación sea anterior a la fecha del Contrato. Durante la fabricación de los caños, la Inspección tendrá acceso a todas las áreas donde se realice dicha fabricación, y se le

permitirá realizar todas las inspecciones que sean necesarias para verificar el cumplimiento de las Especificaciones.

Se realizarán ensayos de los caños de hormigón armado. La Inspección seleccionará las muestras y elegirá el laboratorio. Todas las pruebas serán realizadas conforme a la Norma IRAM 11503/1 986.

Prueba de Absorción: La prueba de absorción podrá ser realizada para determinar la cantidad de humedad absorbida por el hormigón.

Prueba de resistencia de Tres Aristas: La prueba de resistencia de tres aristas podrá ser realizada para determinar la resistencia del caño y la carga que podrá ser soportada por la misma.

Las uniones de caños serán de espiga y enchufe con aro de caucho según Norma IRAM 11503/1986. Las juntas deberán ser herméticas y a prueba de raíces de acuerdo con los requisitos de ASTM C-443. Las juntas tendrán centraje propio y cuando la junta fuese hecha adecuadamente, el aro de caucho deberá quedar uniformemente aprisionado entre la espiga y el enchufe.

La instalación se ajustará a los requisitos aplicables de las presentes especificaciones técnicas, a las instrucciones suministradas por el fabricante de caños, y a las indicaciones de la Inspección.

Los aros de caucho responderán a la Norma IRAM 113047/1974. Sin desmedro de las Normas citadas, serán de aplicación en lo que corresponda las Normas IRAM del Vocabulario 91.100.30-30; "Caños" y del Vocabulario 91.100.30-10: "Hormigón" del Catálogo IRAM 2001, como asimismo toda otra Norma- sea nacional o internacional - que disponga la inspección de Obra.

• **Medición y pago:** La medición de la Provisión y Colocación de caños de hormigón armado es por **metro lineal (m l)** de cañería colocada y aprobada por la Inspección de Obra, de acuerdo con las especificaciones dadas en los planos de proyecto y las longitudes medidas en obra.

El pago se realizará por metro lineal de conducto instalado y aprobado.

Para certificar la Provisión y colocación de caños de hormigón armado, se deben realizar todos los trabajos de acuerdo a lo descrito en el presente ítem, debiendo haberse completado todas las tareas indicadas previas y posteriores a la ejecución del mismo.

Está incluido en el costo de este ítem la provisión de todos los materiales, equipos y su mantenimiento, herramientas, mano de obra, señalización, medidas de seguridad, pago de derechos y sellados a Entes Públicos o Privados, así como todo otro insumo o tarea necesaria para llevar a cabo lo establecido y especificado precedentemente, según los planos y pliegos de la presente obra, que no reciba pago directo en otro ítem del contrato.

El adjudicatario realizará todos los trabajos enteros, completos y adecuados a su fin, aunque las especificaciones técnicas y/o planos no lo indiquen en forma explícita, sin que tenga por ello derecho a pago adicional alguno.

2.6. Cámaras de Inspección y Sumideros

2.6.1. Ejecución de cámaras de inspección - incluye marcos y tapas Ejecución de sumideros tipo 1 - tipo 2 - tipo 3

Se construirán en un todo de acuerdo con los planos respectivos.

Los paramentos de hormigón deberán quedar lisos, sin huecos, protuberancias o fallas. Las deficiencias que se notaren deberá subsanarlas el Contratista a satisfacción de la Inspección, la que podrá exigirle la ejecución de un enlucido con mortero. Asimismo, los paramentos de mampostería irán revocados interiormente con mortero MI de 0,015 m de espesor mínimo.

Los marcos y las grapas para escalones, si fuera el caso, serán colocados por personal especializado de modo de asegurar su completa inmovilidad.

Los marcos, tapas y rejas para cámaras, bocas y sumideros, así como materiales metálicos suplementarios, podrán ser de hierro fundido gris o hierro fundido dúctil, con las condiciones que para uno de ellos se establecen seguidamente:

- Elementos de Hierro Fundido Gris (Grafito Laminar).
- Deberán estar libres de rebabas y perfectamente limpias.
- Se verificarán a fin de verificar que no presenten grietas, fisuras, desigualdades, incrustaciones o escorias, sopladuras, porosidades o cualquier otro defecto.
- La fundición a emplear será de calidad no inferior a la figura 16 de la Norma IRAM 556/1951 NIO y complementarias. Los ensayos deberán realizarse de acuerdo a las Normas IRAM 510/1982 e IRAM-IAS 500-20/1976 y 500-102-1/1987, sin desmedro de la aplicación, cuando corresponda, de las Normas IRAM del Vocabulario 77.0.40-99: "Otros Métodos de Ensayos e Metales", del Catálogo IRAM 2001.
- Llevarán un recubrimiento asfáltico que responderá a las siguientes especificaciones:
La pintura será de base asfáltica, estará diluida con solventes apropiados para producir un líquido que pueda aplicarse en frío a pincel o soplete, poseerá buenas propiedades de nivelación, no producirá burbujas durante su aplicación, será homogénea y libre de cualquier producto que altere las características del agua potable. Responderá a las siguientes exigencias:

- Punto de inflamación (Norma IRAM-IAP A 6551/1974).....	°C	Mín. 40
- Agua (Norma IRAM 6551-IAP A 6551/1976)	g%g	Máx. 0.5 %
- Cenizas.....	%g	Máx. 0.5 %
- Tiempo de secado (Norma IRAM 1228/1991)	hs	Máx. 3
- Asentamiento	Máx. 1.5 : 1	

(relación de volátil en la mitad superior, a volátil en la mitad inferior, después de dejar en reposo 5 hs)

Esmalte a aplicar en caliente a base de asfalto

No contendrá productos derivados de la hulla y estará mezclado con material inerte. será homogéneo, no formará espuma al ser aplicado y cumplirá con los siguientes requisitos:

		Máx.	Mín.
Punto de ablandamiento (IRAM 115/1959 NIO)	°C	95	120
Material inerte (cenizas)	g% g	20	35
Peso específico a 25 °C	t/m3	1.15	1.25
Punto de inflamación Cleveland (IRAM-IAP A 6555/1974)	°C	230	-----
Penetración (IRAM 6576)	%	5	10
A 45 °C - 50 g - 5 seg.		15	35
Absorción de agua - 35 semanas	g% g	-----	1.50

Ejecución del revestimiento

La pintura de imprimación podrá ser aplicada a pincel o a soplete sobre superficie limpia y seca.

Entre la aplicación de la imprimación y la del esmalte, no deberá transcurrir un lapso mayor que el indicado por el fabricante de los productos.

Éste deberá indicar, además, temperatura de calentamiento del esmalte y aplicación del mismo, rango de temperaturas dentro del cual puede calentarse el producto sin que sufra alteración y tiempo durante el cual puede permanecer a esas temperaturas.

La tolerancia en el peso que se admitirá con respecto a un peso específico de la fundición de 7800 Kg/m3 será del 7% (siete por ciento) en más o en menos.

Antes de su instalación los marcos, tapas y rejas deberán ser aprobadas por la Inspección. Previamente, la misma podrá exigir se verifiquen las condiciones especificadas en un laboratorio a designar por la Municipalidad de Pérez.

Los gastos que ello origine correrán por cuenta del Contratista y se considerarán incluidos en los precios de los ítems respectivos.

Diseño de las tapas

Sección neta mínima - para acceso del hombre - de 600 milímetros de diámetro.

Orificios de ventilación con una superficie mínima de 85 centímetros cuadrados.

Altura mínima del marco = 100 milímetros.

Apertura articulada.

Elemento de Hierro Fundido Dúctil (Grafito Esferoidal)

Se ajustarán a la Norma Europea EN 124-1994 aprobada por el Comité Europeo de Normalización. Responderán en un todo a la clasificación D-400.

El diseño de las tapas cumplirá las condiciones establecidas para las tapas de hierro fundido gris, en el Apartado anterior.

Antes de su instalación, los marcos, tapas, rejas y demás accesorios deberán ser aprobados por la Inspección.

Grapas para Escalones

Las grapas para escalones se construirán con barras de acero de alto límite de fluencia de 25 mm de diámetro, dobladas en forma tal que presenten un ancho mínimo de 0,30 m y sobresalgan por lo menos 0,10 m con respecto al paramento. Las ramas que penetren en los muros tendrán 0,30 m de longitud total mínima.

Una vez preparadas, se las someterá a un proceso de zincado por inmersión en un baño de zinc fundido. La densidad del zincado no será menor de 600 gramos / metro cuadrado y deberá estar uniformemente distribuido en la superficie de las grapas.

La Inspección podrá requerir al Contratista, la verificación del zincado en un Laboratorio a designar por la Municipalidad de Pérez. Los gastos que ello originen no recibirán pago directo alguno y se considerarán incluidos en los precios unitarios del ítem respectivo.

Bulones de Anclaje

Serán fabricados y cumplirán con SSPWC y subsecciones 206-1.4.1. y 209-2.2. Asimismo, los bulones cumplirán con ASTM A307 grado A, su fabricación con ASTM A36 y los elementos de acero inoxidable con ASTM A320, tipo 301, 316.

Los bulones de anclaje para equipos serán de acero inoxidable según norma AISI 316 con tuercas planas.

Donde se indiquen anclajes tipo expandido serán de acero inoxidable según norma AISI 316. Los anclajes no empotrados o sumergidos serán de acero inoxidable 316.

Bulones y tuercas

Cuando no estén enterrados ni sumergidos y salvo que se indique lo contrario, los bulones y las tuercas serán de acero galvanizado.

El acero, salvo indicación en contrario, responderá a ASTM A307 grado A ó B y las partes roscadas a ASTM A36.

A menos que se indique lo contrario, los bulones, bulones de anclaje, tuercas y arandelas que queden sumergidas o enterrados o incluidos en estructuras hidráulicas, serán de Acero Inoxidable según Norma AISI 316.

• **Medición y pago:** La medición y el pago de la ejecución de Cámaras de H^ºA^º es por **unidad (U)** de Cámara ejecutada y aprobada por la Inspección de Obra, de acuerdo con las especificaciones dadas en los planos de proyecto ejecutivo y las longitudes medidas en obra.

Para certificar la ejecución de las Cámaras de H^ºA^º, se deben realizar todos los trabajos de acuerdo a lo descrito en el presente ítem, debiendo haberse completado todas las tareas indicadas previas y posteriores a la ejecución del mismo.

Está incluido en el costo de este ítem la provisión de todos los materiales, equipos y su mantenimiento, herramientas, mano de obra, señalización, medidas de seguridad, pago de derechos y sellados a Entes Públicos o Privados, así como todo otro insumo o tarea necesaria para llevar a cabo lo establecido y especificado precedentemente, según los planos y pliegos de la presente obra, que no reciba pago directo en otro ítem del contrato.

El adjudicatario realizará todos los trabajos enteros, completos y adecuados a su fin, aunque las especificaciones técnicas y/o planos no lo indiquen en forma explícita, sin que tenga por ello derecho a pago adicional alguno.

1. Tareas Previas

1.1. Apertura de calles

Se designará así al trabajo de remoción, levantamiento, carga y transporte de los suelos de todo tipo, incluso materiales cualquiera sea su índole que al momento de licitarse los trabajos se hallen situados dentro de la zona de obras y de proyecto, y ubicados en la superficie de terreno natural o bajo la misma, incorporados en el espesor del manto que resulte necesario remover para la total y correcta ejecución del proyecto que se licita, y en un todo de acuerdo con los planos que conforman el mismo.

Comprenden dichos trabajos: El replanteo previo al comienzo de las obras de la plani-altimetría del área, su amojonamiento y documentación gráfica correspondiente, la limpieza previa del terreno en el ancho y longitud de proyecto, remoción y levantamiento de estructuras existentes, y la remoción y levantamiento de suelos de cualquier tipo.

La presencia de agua durante las tareas de excavación, cualquiera sea su origen y causa, deberá ser eliminada por el Contratista mediante procedimiento adecuado, el cual deberá ser sometido a consideración de la Inspección de Obra.

El equipo a utilizar será el más apropiado a juicio del Contratista y aprobado por la Inspección.

El Contratista está obligado a recabar toda la información previa respecto a la existencia de instalaciones de cualquier tipo a fin de tomar las previsiones del caso.

Los trabajos de achique, tablestacados, defensas, etc., que resulten necesarios realizar a juicio de la Inspección, estarán incluidos en el precio unitario de este ítem.

- **Medición y pago:** Todos los trabajos enunciados en el punto anterior estarán incluidos en el precio unitario cotizado. Este ítem se pagará por **metro cuadrado (m²)** de áreas terminadas y aprobadas por la Inspección de Obra.

1.2. Preparación del terreno - Compactación de subrasante

Este trabajo consiste en el escarificado del terreno natural en el ancho de proyecto en una profundidad de 0,20 m. Posteriormente se procederá a efectuar la compactación, previo regado, alcanzando la misma un 95% de la densidad correspondiente a la humedad óptima obtenida para dicho suelo con el ensayo *Próctor Standard*. Con el objeto de efectuar los controles de compactación se tomarán densidades a razón de una cada 300 m², como mínimo, pudiendo aumentar el número de ensayos de densidad si así lo considera necesario la Inspección de Obra. En caso de que las mismas no sean aprobadas por la Inspección se repetirán las acciones hasta lograr el porcentaje de compactación requerido. El equipo a utilizar para la compactación será el que el Contratista considere apropiado para obtener las densidades requeridas previa aprobación por parte de la Inspección. Todos los ensayos y equipos necesarios para el control de compactación serán por cuenta y cargo del Contratista.

- **Medición y pago:** Todos los trabajos enunciados en el punto anterior estarán incluidos en el precio unitario cotizado. Este ítem se pagará por **metro cuadrado (m²)** de subrasante compactada y aprobada por la Inspección de Obra.

2. Calzadas

2.1. Entoscado

Este trabajo consistirá en la formación de bases o sub-bases de tosca utilizando materiales aptos para tal fin en un todo de acuerdo con estas especificaciones, con lo indicado en los planos de proyecto y con lo ordenado por la Inspección de Obra.

La identificación de los yacimientos de suelos deberá ser realizada por los oferentes en la etapa de estudio y preparación de la oferta.

El Contratista deberá presentar el acuerdo y conformidad del propietario del suelo correspondiente al sitio de emplazamiento del yacimiento que propone utilizar.

Todo relleno o terraplenamiento se hará exclusivamente con materiales aptos para tal fin.

En términos generales el material de rellenos deberá ser homogéneo y de bajo índice de plasticidad, según lo especificado en el Pliego de Especificaciones Técnicas Particulares y planos.

En ningún caso se admitirá para rellenos tierra vegetal, de alto límite de plasticidad o de contenido de materiales no áridos o extraños.

Para todos los casos, el Contratista deberá solicitar a la Inspección la aceptación del suelo a utilizar, estando además comprometido a retirar, por su cuenta y costeo, el suelo no apto y/o rechazado.

Las capas a compactar no excederán los 20 cm de espesor de suelo suelto y no se comenzará la compactación de la siguiente capa hasta no contar con la aprobación de la capa inmediata anterior por parte de la Inspección de Obra que el Contratista está obligado a solicitar.

La compactación del suelo se efectuará por medios mecánicos, en forma sistemática y de manera que permita un control eficiente.

El suelo compactado tendrá la necesaria humedad para asegurar la densidad máxima de compactación, conforme a ensayos Próctor que la Inspección de Obra solicitará al Contratista, a razón de una cada 300 m² como mínimo, pudiendo aumentar el número de ensayos de densidad si así lo considera necesario. Todos los ensayos y equipos necesarios para el control de compactación serán por cuenta y cargo del Contratista.

La Inspección podrá exigir que se retire del terraplén todo volumen de suelo con humedad excesiva y se la reemplace con material apto. Esta sustitución será por cuenta exclusiva del Contratista y, por consiguiente, el trabajo no será medido ni pagado.

Cuando el suelo se halle en forma de bloques o terrones se lo desmenuzará antes de incorporarlo en el terraplén.

Cuando el contenido de humedad natural en el suelo se halle por debajo del límite inferior establecido deberá agregársele la cantidad de agua necesaria para lograr un contenido de humedad entre los límites especificados.

El equipo de compactación será del tipo adecuado para cada clase de suelo a compactar y deberá ejercer la presión necesaria para obtener las densidades fijadas.

El riego de protección de toda capa terminada será efectuado con una emulsión asfáltica a razón de 1 l/m². El tipo de emulsión y su calidad deberá ser aprobado por la Inspección de Obra.

- **Medición y pago:** Todos los trabajos enunciados en el punto anterior estarán incluidos en el precio unitario cotizado. Este ítem se pagará por **metro cuadrado (m²)** de paquete estructural terminado y aprobado y en los espesores de proyecto.

2.2. Suelo - cemento

Los trabajos consisten en la ejecución de una base formada por suelo y cemento portland, conforme a detalles y disposiciones indicadas en los planos.

2.2.1. Materiales

Podrá emplearse cualesquiera de los tipos de cemento portland normales aprobados según Normas IRAM.

El agua deberá estar libre de cantidades perjudiciales de álcalis, ácidos o materias orgánicas o cualquier otro agente contaminante; el agua potable se considera satisfactoria como índice de referencia.

El suelo a emplear será el especificado como apto para ejecución de terraplenes.

Las cantidades exactas de cemento portland y agua a agregar, la densidad a la cual la mezcla debe compactarse, los espesores y el porcentaje de contenido de cemento se ajustarán a lo indicado en los planos.

2.2.2. Ejecución

Los suelos que se utilicen para la construcción de bases o sub-bases con suelo cemento deberán ser preparados en planta o sobre la superficie a recubrir según sea el proceso constructivo.

De acuerdo con el volumen de suelo a mezclar, se determinará la cantidad de cemento a utilizar.

La mezcla de los materiales podrá efectuarse en planta central o por mezcla en tránsito.

La compactación se iniciará inmediatamente después de la distribución del material. No se admitirá el uso de equipo de compactación vibratorio.

El proceso de compactación deberá terminar como máximo dentro de las 4 horas posteriores a la finalización del mezclado.

La densidad de la base será como mínimo el 100% de la densidad obtenida por medio del Ensayo de la Norma V.N-E-19-66.

El curado se efectuará manteniendo húmeda la superficie por medio de riegos de agua durante los primeros días, por un lapso que asegure la hidratación del cemento, sin producción de fisuras o grietas.

Cada vez que se interrumpen las tareas, se efectuará un corte vertical en los extremos de la base o sub-base terminada de modo que no quede material suelto o mal compactado. El material retirado no recibirá pago alguno.

No se permitirá la circulación sobre las partes terminadas hasta que la mezcla haya endurecido suficientemente, apreciación que está reservada a juicio exclusivo de la Inspección de Obra y en ningún caso antes de los 7 días a partir del comienzo del curado.

2.2.3. Condiciones para la recepción

Compactación: El control de compactación se efectuará a razón de un ensayo por cada 200 m² de base o sub-base.

En cada una de las capas deberá obtenerse por compactación en la forma indicada, un peso específico de material seco no inferior al máximo determinado mediante el ensayo descrito en la Norma V.N-E-19-66 ("Compactación de mezclas de suelo cemento y suelo cal").

Lisura: La Lisura superficial se controlará en los lugares que la Inspección de Obra lo juzgue conveniente, a tal fin usará una regla de 3 m de largo que se colocará paralelamente al eje del tramo y transversalmente al mismo, en ningún lugar se admitirán depresiones de más de 5mm.

Ancho: No se admitirá ninguna sección de la base cuyo ancho no alcance la dimensión indicada en los planos.

Espesor: En los lugares que la Inspección lo estime conveniente, como mínimo donde se determine el peso específico aparente, se medirá el espesor de la capa. No se admitirá en ningún caso que el espesor sea inferior al indicado en los planos.

Los defectos que exceden las tolerancias indicadas en cuanto a compactación, perfil transversal, lisura y espesor se corregirán demoliendo la sección defectuosa y reconstruyéndola con el mismo tipo de mezcla, a exclusivo costo de la Contratista.

• **Medición y pago:** Todos los trabajos enunciados en el punto anterior estarán incluidos en el precio unitario cotizado. Este ítem se pagará por **metro cuadrado (m²)** de paquete estructural terminado y aprobado y en los espesores y anchos de proyecto.

El precio será compensación total por la preparación de la superficie a recubrir, provisión, carga, descarga y acopio del suelo, escarificado y pulverización del suelo, distribución y mezcla de los materiales, provisión, carga, transporte, descarga y acopio del cemento, derechos de extracción, provisión, bombeo, transporte y distribución del agua, humedecimiento, perfilado y compactación de la mezcla, corrección de los defectos constructivos; ensayos de densidad, terminación y curado de la mezcla;

acondicionamiento, señalización y conservación de los desvíos y banquetas durante la construcción de las obras y por todo otro trabajo y herramientas necesarios para ejecución de los trabajos especificados.

2.3. Suelo - cal

Este trabajo consistirá en el tratamiento con cal de los suelos en el espesor indicado en los planos del proyecto.

El mismo comprende las operaciones de pulverización, adición de cal, mezclado, riego y compactación del material mezclado a la densidad requerida.

2.3.1. Materiales y equipos

La cal debe ser hidráulica hidratada y deberá responder a los requerimientos de "Cal Hidráulica Hidratada" que se especifican en la Norma IRAM 1508.

El agua usada para el mezclado de curado debe ser razonablemente limpia, no contendrá materias nocivas, como ser: azúcares, sustancias húmicas, aceites, sales, álcalis, y cualquier otra reconocida como tal; el contenido de sulfatos, expresado en anhídrido sulfúrico, será como máximo de un gramo por litro.

El agua potable podrá ser utilizada sin ensayos previos.

El suelo deberá ser el suelo seleccionado que se indique en los planos.

La cal se incorporará en la proporción indicada en los planos.

El equipo requerido deberá reunir todos los elementos para completar los trabajos aquí especificados, deberá estar en la obra aprobado por la Inspección de Obra antes del comienzo de las operaciones constructivas.

2.3.2. Método Constructivo

El propósito primordial de esta especificación es asegurar una capa completa de material tratado conteniendo una mezcla uniforme de cal, libre de áreas segregadas o sueltas, de densidad y contenido de humedad uniforme, homogénea en todo su espesor y ancho, y con una superficie apta para colocar las capas subsiguientes. Será responsabilidad del Contratista regular la secuencia de su trabajo, aplicar la cantidad de cal indicada en los planos de proyecto, conservar adecuadamente las secciones de trabajo ya ejecutadas, y rehacer las capas cuando sea necesario para alcanzar los requerimientos expresados previamente.

El Contratista deberá hacer ensayos preliminares de densidad y tener en cuenta la reducción de la misma en suelos de alta plasticidad cuando se le agrega cal, que ocasiona un aumento en el espesor de la capa tratada.

Una vez que el suelo ha sido conformado la capa de ser tratada será parcialmente pulverizada.

Todos los materiales perjudiciales como tocones, raíces, tepes, etc., y agregados mayores de 10 cm deberán ser eliminados.

Los equipos para este trabajo pueden consistir en escarificador, rastra de discos y/o mezcladora rotativa. Pueden ser usados otros equipos capaces de producir los resultados deseados, previa aprobación de la Inspección de Obra.

La cal hidratada será distribuida sólo en aquellas áreas donde las operaciones de mezclado inicial se puedan completar durante la misma jornada de trabajo. La aplicación y la mezcla de la cal con el suelo serán realizadas por el método de "Aplicación en Seco".

La compactación de suelo-cal debe comenzar inmediatamente después del mezclado final, a menos que la Inspección de Obra apruebe lo contrario.

Se deberá conservar y mantener la capa ejecutada mediante riegos periódicos de agua, con la finalidad de evitar el secado de la misma, hasta que sea cubierta con material que constituirá la base o sub-base.

Al completar los trabajos de cada tramo, se confeccionará la junta de construcción, cortando los bordes de la capa construida a fin de que aparezca una superficie vertical nítida, libre de material que no esté fuertemente adherido.

2.3.3. Condiciones para la recepción

Para el control del grado de compactación de cada capa de suelo-cal, se determinará la densidad de compactación, efectuando ensayos a razón de, por lo menos, uno cada 300 m². En cada una de las capas deberá obtenerse, por compactación, en la forma indicada, un peso específico aparente del material seco, no inferior al máximo determinado mediante el ensayo descrito en la Norma de Ensayo de DNV "Compactación de mezclas de suelo cal y suelo cemento".

Este ensayo deberá realizarse con muestras extraídas del suelo en el momento de realizarse la compactación.

El espesor de la capa tratada con cal debe determinarse mediante perforaciones realizadas a intervalos tales que cada ensayo sea representativo de no más de 300 m² de superficie.

El espesor promedio de cada sección de capa tratada con cal construido en un día debe ser por lo menos igual al espesor indicado en los planos.

En caso que los ensayos de densidad indiquen que no se ha alcanzado la densidad solicitada se delimitará el área y la misma será reconstruida por el Contratista sin recibir pago alguno por ese concepto.

Todos los elementos y equipos y ensayos necesarios para controlar la densidad alcanzada serán por cuenta y cargo de la empresa Contratista.

Medición y pago: Todos los trabajos enunciados en el punto anterior estarán incluidos en el precio unitario cotizado. Este ítem se pagará por metro cuadrado (m²) de paquete estructural terminado y aprobado, y en los espesores y anchos de proyecto.

El precio será compensación total por la preparación de la superficie a recubrir, provisión, carga, descarga y acopio del suelo, escarificado y pulverización del suelo, distribución y mezcla de los materiales, provisión, carga, transporte, descarga y acopio de la cal, derechos de extracción, provisión, bombeo, transporte y distribución del agua, humedecimiento, perfilado y compactación de la mezcla, corrección de los defectos constructivos; ensayos de densidad, terminación y curado de la mezcla; acondicionamiento, señalización y conservación de los desvíos y banquetas durante la construcción de las obras y por todo otro trabajo y herramientas necesarios para ejecución de los trabajos especificados.

2.4. Base granular

Consiste en la ejecución de una base del espesor y ancho consignado en los planos de proyecto con estabilizado granular, mediante mezcla de agregados pétreos, agua y eventualmente cal y/o suelo.

2.4.1. Materiales y equipos

Se define como agregado pétreo a aquellos materiales granulares obtenidos por zarandeo directamente aprovechables, como así también los obtenidos por trituración de fragmentos de macizos rocosos y/o gravas de dimensiones superiores a los 38 mm.

El suelo, en caso de ser necesario, será seleccionado y no contendrá materia orgánica. El porcentaje en que intervenga, su granulometría y constantes físicas deberán permitir satisfacer las exigencias de calidad de la mezcla solicitadas en el proyecto.

Cuando las características del suelo no respondan a lo antedicho podrá mejorar sus condiciones tratándolo con cal a su exclusivo costo.

Cuando el Contratista opte por la incorporación de cal, el agua que se utilice no contendrá sustancias que modifiquen el proceso normal de reacción de la cal.

El Contratista deberá presentar para su aprobación la fórmula de obra la que deberá estar fundamentada mediante ensayos, incluyendo las tolerancias granulométricas de cada tamiz para el control de calidad y el proceso constructivo.

El estabilizado granular deberá ser elaborado en planta y deberá ser densificado mediante utilización de compactadores autopropulsados.

Después de concluido el proceso constructivo y previo a la ejecución de los controles topográficos y de densidad se deberá efectuar la imprimación, luego de lo cual, y en un plazo de 10 días, se deberá colocar la carpeta asfáltica, no permitiéndose el tránsito durante ese lapso.

Las tomas de muestras y ensayos para control de densidades se harán cada 100 metros. Los gastos que ello demande estarán a cargo de la Contratista.

• **Medición y pago:** La base granular se medirá en **metros cuadrados (m²)** y la superficie se calculará multiplicando el ancho teórico por la longitud realmente ejecutada en el espesor de proyecto.

El trabajo medido en la forma especificada se pagará al precio unitario cotizado por los metro cuadrado (m²) aprobados.

El precio será compensación total por la preparación de la superficie a recubrir, provisión, carga, descarga y acopio del suelo, derechos de extracción y explotación, preparación del estabilizado en planta, distribución y mezcla de los materiales, provisión, bombeo, transporte y distribución del agua, humedecimiento, perfilado y compactación de la mezcla, corrección de los defectos constructivos; ensayos de densidad, terminación y curado de la mezcla; acondicionamiento, señalización y conservación de los desvíos y banquetas durante la construcción de las obras y por todo otro trabajo y herramientas necesarios para ejecución de los trabajos especificados.

2.5. Enripiado

Las presentes especificaciones reglamentan la ejecución de la capa de ripio, o de ripio y suelo, distribuida y perfilada, del tipo y diámetros indicados en los planos de proyecto y en las Especificaciones Técnicas Particulares de la obra.

Para lo que no está contemplado ni modificado por estas especificaciones tiene validez lo establecido en las especificaciones y normas de la Dirección Nacional de Vialidad.

El procedimiento a ejecutar comprende las siguientes operaciones:

- Acondicionamiento y compactación de la subrasante: La misma será abovedada de acuerdo a los planos o a las órdenes de la Inspección. Se deberán eliminar todas las irregularidades a fin de lograr un enripiado de espesor uniforme.
- El ripio o mezcla de ripio y suelo destinado a la formación del enripiado deberá responder a las siguientes exigencias de granulometría y plasticidad:

Pasa tamiz	%
1" (25 mm)	100
Nº4	50-90
Nº 40 (420 µ)	20-50
Nº 200 (74 µ)	10-25

Tabla 2

Índice de plasticidad %de 5 a 10

Límite líquido %.....Menor de 35

- Provisión, colocación, distribución, compactación y perfilado de una capa de ripio en los espesores de proyecto, o de la mezcla de ambos en caso de corresponder.
- Librado al tránsito.

La medición y control de espesores se efectuará cada 50m una vez efectuada la tarea de compactación. A esos fines se extraerán 3 probetas, una en el centro y dos a cada lado, no aceptándose valores que difieran en más del 5% del espesor teórico.

El equipamiento para la ejecución de las tareas enunciadas será provisto por el Contratista, previa conformidad de la Inspección de Obra.

• **Medición y pago:** El enripiado se medirá en **metro cuadrado (m²)** y la superficie se calculará multiplicando el ancho teórico por la longitud realmente ejecutada en el espesor de proyecto. El precio será compensación total por la ejecución de las tareas enunciadas anteriormente.

2.6. Empedrado tipo entrerriano o misionero

Las presentes especificaciones reglamentan la ejecución de la capa de rodamiento con materiales pétreo cuyas características técnicas serán las que especifiquen los planos de proyecto o las Especificaciones Técnicas Particulares de la obra.

El procedimiento a ejecutar comprende las siguientes operaciones:

- a) Acondicionamiento de la superficie a cubrir, incluye ejecución de cama de arena en caso de ser necesario,
- b) Provisión y colocación del material pétreo en la forma que especifiquen los plano de manera de garantizar una superficie lisa y transitible y
- c) Librado al tránsito.

El equipamiento para la ejecución de las tareas enunciadas será provisto por el Contratista, previa conformidad de la Inspección de Obra.

• **Medición y pago:** El enripiado se medirá en **metro cuadrado (m²)** y la superficie se calculará multiplicando el ancho teórico por la longitud realmente ejecutada.

El precio será compensación total por la ejecución de las tareas enunciadas anteriormente.

2.7. Carpeta de concreto asfáltico

Las presentes especificaciones reglamentan la ejecución de capas de mezclas bituminosas, elaboradas, distribuidas y compactadas en caliente, del tipo y dimensiones indicadas en los planos de proyecto y en las especificaciones particulares de la obra.

Para lo que no está contemplado ni modificado por estas especificaciones, tiene validez lo establecido en las especificaciones y normas de la Dirección Nacional de Vialidad.

El procedimiento a ejecutar comprende las siguientes operaciones:

- a) Acondicionamiento de la superficie a cubrir,
- b) Aplicación de riego de liga de material bituminoso,
- c) Provisión, distribución y colocación de mezcla bituminosa en caliente,
- d) Compactación de la mezcla distribuida y
- e) Librado al tránsito.

Ninguna mezcla bituminosa será distribuida cuando la temperatura ambiente sea de 8°C y en descenso.

Antes de iniciar el acopio de los materiales, el Contratista deberá solicitar a la Inspección de Obra la aprobación de la “**Fórmula para la mezcla**”, adjuntando los resultados de los ensayos de laboratorio realizados, los cuales deberán cumplir con los valores exigidos. Asimismo, acompañará muestras de los materiales a utilizar consignando su procedencia y la conformidad de los propietarios de los yacimientos en caso de corresponder.

La Inspección aprobará la fórmula o hará las observaciones que considere necesarias. No se permitirá la colocación del Concreto Asfáltico hasta no haberse aprobado la dosificación en forma definitiva. El ligante bituminoso para la mezcla será un cemento asfáltico que indique las Especificaciones Técnicas Particulares y cumplirá con las exigencias de la Normas IRAM 6604.

La dosificación de Concreto Asfáltico deberá realizarse dentro de lo prescripto por el *Método Marshall* (ASTM D-1559), compactando las probetas con 75 golpes de pisón por cara a la temperatura que corresponda a una viscosidad del ligante comprendida entre 2.0 y 3.0 poises.

En la fórmula presentada por el Contratista deberá constar:

- Criterio de dosificación empleado
- Tipo de cemento asfáltico, su penetración, punto de ablandamiento e índice de penetración, indicando su fabricante, procedencia y origen.
- Granulometría parcial de los agregados inertes con su retención y paso por los tamices que indiquen las especificaciones complementarias.
- Granulometría cien por cien (100%) de inerte resultante de la dosificación propuesta.
- Desgaste “Los Ángeles” del agregado propuesto.
- Peso específico de los agregados y del filler
- Concentración crítica del filler (Cs)

- Valores individuales y promedio de peso específico, fluencia, estabilidad, vacíos residuales (determinados mediante saturación por vacíos, método Rice), vacíos del agregado mineral ocupados por el material bituminoso, relación betún-vacíos, relación estabilidad/fluencia logrados en la serie de probetas *Marshall* elaboradas y las curvas correspondientes que determinaron el valor óptimo del betún propuesto en la fórmula.
- Valor de concentración crítica "Cs" de la fracción que pasa tamiz 74 micrones (Nº200) de la mezcla cien por cien (100%) inertes.
- Relación entre valores de concentración de filler en volumen en el complejo Filler-Betún, considerando como filler a la fracción que pasa tamiz de 74 micrones (Nº200) de mezcla de inertes y su valor de concentración crítica.
- Para el valor óptimo de betún propuesto se indicará el índice de compactabilidad de la mezcla.
- Estabilidad residual *Marshall* luego de 24 horas de inmersión en agua a 60°C para el óptimo de betún propuesto y 0,5% en exceso y defecto.
- Para el porcentaje óptimo de betún propuesto, el Contratista deberá proporcionar un gráfico donde se indique en escala logarítmica en abscisas, el número de golpes *Marshall* por cara y, en ordenadas en escala aritmética los valores de estabilidad y densidad *Marshall*.

La composición de la mezcla de acuerdo la dosificación presentada por el Contratista deberá cumplir las exigencias que se detallan a continuación:

- **Fluencia:** 2,0 mm a 4,5 mm
- **Vacíos**
Para base de concreto asfálticoentre 4% y 7%
Para carpeta de concreto asfálticoentre 3% y 5%
Para carpeta de concreto asfáltico en zonas frías.entre 2% y 4%
- **Relación betún-vacíos**
Para base de concreto asfálticoentre 65% y 75%
Para carpeta de concreto asfálticoentre 70% y 80%
- **Relación C/Cs**
Para base y carpetamenor o igual a 1
Siendo:
C: Concentración en volumen de filler en el sistema filler-betún (Se considera filler a la fracción de mezcla de áridos que pasa tamiz IRAM Nº200).
Cs: Concentración crítica de filler
- **Estabilidad**
Para base de concreto asfáltico600 kg
Para carpeta de concreto asfáltico800 kg
- **Estabilidad residual**
Para bases y carpeta de concreto asfáltico se deberá cumplir la exigencia establecida en la Norma de Ensayo VN-E-32-67 "Pérdida de estabilidad *Marshall* debido al efecto del agua".
- **Relación estabilidad-fluencia**
Para base de concreto asfálticoentre 1800 y 4000 kg/cm
Para carpeta de concreto asfálticoentre 2100 y 4000 kg/cm
Deberá evitarse tendencias a lograr estabilidades máximas coincidentes con fluencias mínimas.

Las muestras de mezcla bituminosa para los ensayos físico-mecánicos deberán ser tomadas sobre camión a la salida de la Planta Asfáltica, o según criterio de la Inspección, las cuales serán compactadas en Laboratorio de Obra mediante la técnica *Marshall*, debiendo cumplir con las exigencias indicadas.

El Concreto Asfáltico a emplear en la carpeta de rodamiento se compondrá de Agregados Gruesos de trituración, Agregados Finos, Relleno Mineral, Cemento Asfáltico y un aditivo mejorador de adherencia (para el caso de carpeta de rodamiento).

La graduación de la mezcla de áridos deberá encuadrarse dentro de la zona o "huso" granulométrico que se indica a continuación:

Tipo mezcla	Porcentaje en peso que pasa por los tamices					
	32 mm 1 ¼"	25,4 mm 1"	19 mm ¾"	12,7 mm ½"	2,4 mm Nº8	0,074 mm Nº 200
Conc. Asfáltico base	100	90-100	80-95		30-45	2-6
Conc. Asfáltico carpeta			100	70-90	40-55	4-10

Tabla 3

No se aconseja el empleo de un único agregado de trituración que por su graduación encuadre dentro de los límites establecidos para evitar la posible segregación, y su incidencia en la dispersión de las características de la mezcla en cuanto a Vacíos, Estabilidad, Fluencia, Porcentaje de betún, etc.

2.7.1. Equipos

Terminadora

El equipo de distribución y terminado deberá poseer propulsión propia y estar dotado de Dispositivos de compensación para ajustar el espesor de la mezcla y variación de anchos de capa. Estará equipado con tolva receptora, con tornillo sin fin y enrasador que permitan la distribución sin ondulaciones transversales, libre de huecos o estrías, dejando una superficie lisa y con cierta densificación.

Aplanadoras Mecánicas

Para el cilindrado de la mezcla podrán emplearse rodillos de acero tipo "tandem" autopropulsados.

Por cada frente de trabajo deberá tenerse en obra como mínimo dos (2) aplanadoras, con un peso total entre 8 y 10 toneladas y otra con no menos de 12 toneladas.

Podrán también emplearse equipos similares que resulten satisfactorios a juicio de la Inspección y que permitan una compactación efectiva de la mezcla caliente mientras se encuentre en condiciones de ser trabajada.

Rodillos neumáticos múltiples autopropulsados

Serán de dos ejes con cinco ruedas como mínimo en el posterior y no menos de cuatro en el delantero.

El Contratista deberá disponer del número de equipos necesarios y adoptar la metodología pertinente para cumplir con las exigencias establecidas para la mezcla compactada, la cual deberá ser sometida a la aprobación de la Inspección de Obra.

Regador de material asfáltico

Para los trabajos de imprimación o riego de liga sobre la superficie en que se ejecutará la carpeta se emplearán camiones tanques provistos de sistema de calentamiento y equipo motor que impulse el producto asfáltico a través de picos especiales que aseguren una distribución uniforme del material bituminoso sobre la superficie.

Deberán poseer sistema de medición que permita conocer la cantidad de material distribuido.

La utilización de equipos diferentes a los indicados precedentemente deberá ser explícitamente manifestada por el Contratista acompañada con la metodología propuesta a efectos de garantizar igual calidad en los trabajos, todo lo cual deberá contar con la aprobación expresa de la Inspección de Obra.

2.7.2. Condiciones de recepción de carpeta asfáltica

De la mezcla elaborada, sobre camión, se controlarán las siguientes características: porcentaje de asfalto, granulometría, estabilidad y fluencia *Marshall*. Por cada jornada de trabajo se tomarán como mínimo cuatro (4) muestras sobre camión para efectuar las correspondientes verificaciones, las que serán representativas de esa jornada laboral. Los tramos a aprobar se deberán corresponder con la fórmula aprobada.

2.7.2.1. Ensayos de laboratorio

Las muestras de materiales bituminosos y de mezclas asfálticas serán ensayadas en un laboratorio a designar por la Inspección. Todos los gastos de que demanden los ensayos estarán a cargo del Contratista.

2.7.2.2. Control de calidad de mezclas asfáltica - Tolerancias

Una vez aprobada la fórmula de obra final las características resultantes de la misma serán las que el Contratista está obligado a cumplir con las tolerancias especificadas a continuación:

- Granulometría y % de asfalto:

Tamiz de ¾" y ½" ± 5,0 %

Tamiz Nº 8 ± 4,0 %

Tamiz Nº 200 ± 1,0 %

Asfalto: sobre el porcentaje de fórmula de obra ± 0,2 %

- **Fluencia:** Las variaciones de la fluencia podrán ser tales que permitan en todo momento cumplir con la relación E/F establecida en la fórmula para la mezcla presentada y aprobada, debiendo evitar tendencias a lograr estabilidades máximas coincidentes con fluencias mínimas.

- **Estabilidad:** Deberá cumplir en todo momento con el límite establecido en este Pliego.

- **Estabilidad remanente:** La estabilidad remanente será igual o superior a lo establecido en las Especificaciones Técnicas Particulares. (Normas VN y AASHTO).

Si la mezcla asfáltica resultare con un índice de estabilidad remanente menor a lo establecido, la Inspección suspenderá los trabajos hasta tanto se corrijan las deficiencias de la mezcla.

2.7.3. Eficiencias constructivas

Mezcla compactada in situ

Se tomarán probetas cilíndricas caladas del espesor total de la carpeta con compactación terminada, en distintas zonas y según ordene la Inspección. Se extraerán como mínimo cinco (5) probetas cada 500 m².

Los pozos que después de la extracción queden en la carpeta deben ser rellenados por cuenta del Contratista con mezcla asfáltica de similares características.

El Contratista deberá contar en obra y en perfecto estado de funcionamiento una máquina saca-testigos con mecha de diamante de 10 cm de diámetro interno.

En ningún caso se pagará sobreprecio por mayor espesor ni por ancho superior a los establecidos.

Espesores

El valor medio por tramo podrá ser hasta un 95% (noventa y cinco por ciento) del espesor teórico, no permitiéndose ningún espesor individual menor que el 92% (noventa y dos por ciento) de dicho espesor teórico. Si el promedio de la zona fuese inferior al 95% se podrá realizar la re-extracción de tres testigos en la proximidad de los que no cumplan con esta condición, no admitiéndose valores inferiores al 92%.

Si con los resultados obtenidos, se logran nuevamente valores medios entre el 92% y el 95% se aceptará la zona con un descuento en base a la siguiente fórmula:

$$D = 3 \times A \times (1 - E_{\text{medio tramo}} / E_{\text{teórico}})$$

D = descuento [\$/m²] de la zona afectada

A [\$/m²] = precio de aplicación de ítem cotizado por el Contratista actualizado a la fecha de su certificación (incluido materiales, ejecución de la carpeta, gastos generales).

E_{medio tramo} = Espesor promedio del tramo obtenido de las muestras extraídas al efecto

E_{teórico} = Espesor teórico previsto

Si se observaran valores menores del 92% se deberá reconstruir el tramo sin percibir compensación por ningún concepto.

Compactación

A los 8 (ocho) días de construida la carpeta, ésta deberá tener tendrá una compactación media igual o mayor del 98% (noventa y ocho por ciento) de la mezcla aprobada, no admitiéndose valores individuales menores del 96% (noventa y seis por ciento). En los casos en que se encuentren valores inferiores se efectuará la extracción de cinco (5) probetas en lugares próximos y elegidos por la Inspección. De repetirse un solo valor inferior al límite fijado será rechazado el "tramo o zona perteneciente a la probeta". El rechazo implica la reconstrucción de la misma sin compensación alguna al Contratista.

- **Medición y pago:** La unidad de medida y de pago de este ítem es el **metro cuadrado (m²)** de carpeta asfáltica colocada y compactada en el espesor de proyecto. En el precio de este ítem están incluidos: la provisión de materiales en obra; ejecución de la mezcla; transporte; distribución; compactación; riego de liga; mano de obra, ensayos, equipos y materiales para efectuarlos, y toda otra tarea necesaria para su completa ejecución.

2.8. Hormigón

La calzada de hormigón de cemento portland, simple o armado, se construirá dando cumplimiento a lo que establecen los planos de proyecto, estas especificaciones y lo establecido en el Pliego de Especificaciones Técnicas Particulares.

Antes de dar comienzo a la construcción de la calzada de hormigón, la Inspección de Obra deberá aprobar por escrito la superficie de apoyo. La Inspección podrá exigir al Contratista la presentación de una planilla con el control plani-altimétrico de la superficie de apoyo y de los moldes a utilizar.

2.8.1. Materiales

Todos los materiales componentes del hormigón en el momento del ingreso a la hormigonera deberán cumplir las exigencias establecidas en la Norma IRAM vigente o en las disposiciones del CIRSOC que la complementa o sustituya.

2.8.1.1. Agregado fino de densidad normal

Estará constituido por arena natural de partículas redondas, o por una mezcla de arena natural, de partículas redondas y arena de trituración, de partículas angulosas en proporciones tales que permitan al hormigón cumplir con las características especificadas.

Las partículas angulosas se obtendrán por trituración de gravas (canto rodado) o de rocas sanas y durables. No se permitirá el uso de arena de trituración como único agregado fino.

Serán limpias, duras, estables, libres de películas superficiales y de raíces y restos vegetales, yesos, anhidritas, piritas, escorias, sin ninguna sustancia nociva que pueda perjudicar al hormigón o a las armaduras. Respecto a las sustancias perjudiciales, los límites permitidos serán los que indican las normas IRAM o CIRSOC.

2.8.1.2. Agregado grueso de densidad normal

Estará constituido por grava (canto rodado), grava partida, roca triturada o por mezcla de dichos materiales. En el caso de utilizarse escoria de alto horno ésta deberá cumplir las exigencias de la norma IRAM correspondiente.

Las partículas que la constituyan serán limpias, duras, resistentes, estables, libres de películas superficiales, de raíces y restos vegetales, yeso, anhidrita, piritas y escorias. Además, no deberá contener sustancias que sean perjudiciales y puedan dañar al hormigón y su armadura.

2.8.1.3. Composición granulométrica de los agregados

La composición granulométrica de los agregados se determinará clasificando las partículas mediante los siguientes tamices de abertura cuadrada: 53 mm; 37,5 mm; 26,5 mm; 19 mm; 13,2 mm; 9,5 mm; 4,75 mm; 2,36 mm; 1,18 mm; 600 µm; 150 µm; (IRAM 1501, parte II, serie suplementaria R 40/3).

La granulometría de un agregado fino o grueso se considerará satisfactoria si el porcentaje de material que pasa cualquiera de los tamices especificados no excede el 5% del peso de la muestra respecto del límite establecido para el tamiz considerado. Lo dicho tiene validez para cada uno de los tamices establecidos.

2.8.1.3.1. Granulometría del agregado fino (IRAM 1505)

El agregado fino tendrá una curva granulométrica continua, comprendida dentro de los límites que determinan las curvas A y B de la siguiente **tabla 4** (*Granulometría del Agregado fino*):

Tamices de mallas cuadradas (IRAM 1501, parte II)	Porcentaje máximo que pasa acumulado, en masa	
	Curva A	Curva B
9,5 mm	100	100
4,75 mm	95	100
2,36 mm	80	100
1,18 mm	50	85
600 µm	25	60
300 µm	10	30
150 µm	2	10

Tabla 4

2.8.1.3.2. Granulometría del agregado grueso (IRAM 1505)

Al ingresar a la hormigonera, el agregado grueso tendrá una granulometría comprendida dentro de los límites que, para cada tamaño nominal, se indican en la siguiente tabla:

Tamiz IRAM mm	Tamaño nominal (mm)	
	53 a 4,75	37,5 a 4,75
63,0	100	---
53,0	95 a 100	100
37,5	----	95 a 100
26,5	35 a 70	---
19	---	35 a 70
13,2	10 a 30	---
9,5	---	10 a 30
4,75	0 a 5	0 a 5

Tabla 5

2.8.1.3.3. Cemento portland

Para la ejecución del pavimento de hormigón sólo podrán utilizarse cementos del tipo portland, de marcas aprobadas oficialmente, que cumplan los requisitos de calidad contenidos en la norma IRAM 1503. Al ser ensayados según la norma IRAM 1622, a la edad de 28 días, alcancen una resistencia a la compresión de 400 kg/cm².

2.8.2. Fórmula para la mezcla:

El Contratista deberá presentar con la suficiente antelación la **Fórmula para la mezcla**, la que deberá ser aprobada por la Inspección de Obra y el Contratista se compromete a mantener la misma durante la ejecución de los trabajos.

La Fórmula contendrá como mínimo la siguiente información:

1. Factor cemento, o sea, la cantidad de cemento portland, medida en peso, que interviene en la preparación de un metro cúbico de hormigón compactado.
2. Relación agua-cemento resultante de dividir el número de litros de agua por el número de kg de cemento que integra un volumen dado de hormigón.

3. Proporción de cada uno de los agregados que intervienen en la mezcla, indicando proveedor y origen.
4. Granulometría total de los agregados empleando las cribas y tamices de la Norma IRAM 1501.
5. Asentamiento, el que no podrá ser nulo.
6. Marca y fábrica de origen del cemento portland a emplear.
7. Tiempo de mezclado.
8. Resistencia a la compresión (Norma IRAM 1546) de probetas cilíndricas de 15 cm de diámetro por 30 cm de altura (Norma IRAM 1534) y la resistencia a la flexión (Norma IRAM 1547).
9. Proporción, marca y forma de incorporación de aditivos, en caso de corresponder.
10. Cantidad de aire de la mezcla.

2.8.3. Equipos, máquinas y herramientas

Los equipos, máquinas y herramientas requeridas para el transporte y colocación del hormigón deberán reunir las características que aseguren la obtención de la calidad exigida y el cumplimiento del plan de trabajos presentado.

2.8.4. Pasadores, barras de unión y armadura distribuida

Los pasadores serán barras lisas de acero de sección circular de las dimensiones que indiquen los planos de proyecto.

En las juntas de dilatación no de los extremos del pasador estará cubierto con un manguito el que permitirá una carrera mínima de 2 cm. Los pasadores se colocarán paralelos al eje de la calzada y a la subrasante.

Las barras de unión se colocarán según lo dispuesto en los planos de proyecto. La armadura distribuida se colocará en el espacio comprendido entre la mitad de la losa y 5 cm por debajo de la superficie expuesta.

El Contratista deberá completar y presentar a aprobación de la Inspección, cualquier detalle que en la documentación contractual resultare incompleto o insuficiente para la definición técnica de estos elementos.

2.8.5. Curado

El método de curado del hormigón será propuesto por el Contratista y deberá contar con la aprobación de la Inspección de Obra.

2.8.6. Condiciones para la recepción

No se admitirán anchos inferiores al de proyecto. Las juntas deberán ser rectas aceptándose desvíos de 20 mm en 3 metros de longitud.

El perfil transversal no deberá ser inferior al 0,2% ni superior al 0,4% de la de proyecto. Los sectores donde no se cumpla esta exigencia serán demolidos y reconstruidos por cuenta y cargo del Contratista.

Colocando una regla de 3 m paralela o normalmente al eje del camino, no se aceptarán luces mayores a 4 mm. Entre el pavimento y el borde inferior de la regla. En las juntas la diferencia entre las cotas de ambos bordes no será mayor de 2 mm; en los lugares en donde no se cumplan dichas exigencias éstas serán ser corregidas por cuenta y cargo del Contratista.

Espesores y resistencia del hormigón

La verificación se realizará dividiendo la superficie de la calzada ejecutada en superficie de 300 m² cada uno. De cada sector se extraerán tres (3) testigos que representarán al hormigón del mismo y el lugar de extracción será establecido al azar por la Inspección de Obra.

Los testigos se extraerán después que el hormigón tenga una edad de 15 días contados a partir del momento de su colocación. Cuando la temperatura media diaria sea inferior a 5°C se aumentará el número de días para el calado de las probetas en igual cantidad de días en los que se dio esa condición.

El ensayo para determinar la resistencia se efectuará a la edad de 28 días efectivos, que comprenden los 28 días iniciales más el número de días en que se prolongó el curado.

Las extracciones se efectuarán mediante equipos provistos de brocas rotativas y en las condiciones que establezca la Norma IRAM 1551. Los testigos tendrán un diámetro de 15 cm. Dentro de las 48 horas de efectuadas las perforaciones, el Contratista deberá rellenar las mismas con hormigón de similares características a las utilizadas para la calzada.

Espesores

La altura de cada testigo extraído se determinará empleando el procedimiento dictado por la Norma IRAM 1574. Cuando el espesor promedio de los tres testigos correspondientes a un sector resulte inferior en 15 mm o más del teórico, éste deberá ser demolido y reconstruido por el Contratista con un hormigón de la calidad especificada sin compensación alguna.

Los testigos de alturas menores a la indicada anteriormente no serán tenidos en cuenta para calcular el espesor promedio.

Si el espesor promedio de la calzada es igual o mayor que el espesor de proyecto menos 2 mm, la calzada en lo que hace al espesor será aprobada.

Si la diferencia entre el espesor de proyecto y el espesor medio de la zona es de 2,1 mm o mayor y hasta 10 mm, la calzada en lo que hace a su espesor será aceptada con descuento (D) por déficit de espesor. El descuento se aplicará a la zona en donde se extrajeron los testigos previa deducción de los sectores en donde corresponde su demolición y reconstrucción.

El descuento (D) a aplicar a la zona (A) se calculará con:

$$D = \frac{(E_{\text{proy}}(\text{mm}) - E_{\text{prom}}(\text{mm}) - 2\text{mm})^2}{A} \times 0,5 \times$$

E_{proy} = Espesor de proyecto
 E_{prom} = Espesor promedio

Resistencia

Los testigos luego de extraídos e identificados se mantendrán sumergidos en agua a 20°C. La preparación de los mismos y el ensayo de resistencia de rotura a la compresión se realizarán de acuerdo con las Normas IRAM 1553 y 1546. Para cada zona la resistencia de los testigos será igual o mayor a la exigida en los planos de proyecto.

- **Medición y pago:** La unidad de medida y de pago de este ítem es el **metro cuadrado (m²)** de carpeta de hormigón colocada en el espesor de proyecto. En el precio de este ítem están incluidos: la provisión y colocación del hormigón simple o armado en obra; mano de obra, ensayos, equipos y materiales para efectuarlos, y toda otra tarea necesaria para su completa ejecución.

2.9. Pavimento articulado

Este trabajo consiste en la ejecución de un pavimento con bloques Inter-trabados de hormigón según especificación técnica o lo que ordene la Supervisión.

Los bloques deberán tener ser el tipo Holanda de 6 cm de espesor y capaces de ser aparejados en espina de pescado y que al unirse resistan el desplazamiento relativo, tanto en sentido longitudinal como transversal, permitiendo una junta trabada yuxtapuesta teniendo todas ellas igual trazado geométrico y dimensión. Hacen excepción a estas normas aquellas piezas destinadas a la formación de bordes o arrime a cordones o cunetas, siendo éstas una fracción adecuada de la pieza tipo. Serán piezas fabricadas de acuerdo a norma Normas IRAM 11656, debiendo responder sus dimensiones a la norma citada, con un espesor no inferior a 0,06 m.

Los elementos a utilizar serán constituidos por una masa obtenida y conformada mediante un proceso de tipo industrial de manera que presente una estructura compacta, dura, tenaz y

resistente, tanto a las solicitaciones del tipo físico o mecánico como a las que resultan de la acción de agentes naturales o climáticos.

La forma geométrica debe ser tal que una vez acñados se logren las siguientes características:

- a) Adecuada fricción que permita una efectiva transferencia de carga entre elementos.
- b) Planos de la superficie exterior que se adapte a los perfiles de la calzada, bombeo y pendientes, exigidas por el proyecto.

Resistencia cúbica a la compresión

Las piezas prefabricadas presentarán una resistencia cúbica a la compresión según lo indicado por la Norma IRAM 11656.

Para el ensayo a compresión se obtendrá mediante procedimiento adecuado, directamente del elemento o pieza sometida a prueba, un cubo que permita que el mismo sea ensayado.

Absorción de agua

Las piezas serán sometidas al ensayo de absorción de agua, según la Norma IRAM 11656.

Ejecución de los trabajos

La ejecución de la capa de rodamiento de elementos prefabricados se hará sobre un manto de arena de según el perfil tipo de obra, con una tolerancia de más o menos 0,01 m, asentándose los bloques mediante el empleo de planchas vibratorias.

La colocación de los elementos prefabricados se llevará siguiendo el aparejo espina de pescado del pavimento Inter trabado.

Se desecharán y retirarán todas aquellas piezas que se fracturen por efectos del rodillado de compresión.

La toma de juntas se realizará rellenando los espacios entre las diversas piezas con arena fina.

El Contratista dispondrá en obra del equipo indispensable: herramientas, máquinas, etc., que el proceso constructivo requiera, requisito sin el cual no se le permitirá iniciar la ejecución de los trabajos. Las condiciones del equipo serán tales que en ningún momento provoquen la interrupción de los trabajos.

- **Medición y pago:** El pavimento se medirá en **metro cuadrado (m²)** y la superficie se calculará multiplicando el ancho teórico por la longitud realmente ejecutada. El precio será compensación total por la ejecución de las tareas enunciadas anteriormente.

RUBRO A.07. RED PRIMARIA DE MEDIA TENSIÓN

Memoria de Cálculo

Para la ejecución de toda la red de media tensión deberá previamente presentarse la Memoria de Cálculo para su aprobación, en la cual deben explicitarse: calidad del hormigón propuesto y tipo de fundación para columnas, cargas horizontales y verticales adoptadas, normas adoptadas para columnas, conductores, fijaciones, retenciones, morsetería, aisladores y demás componentes de la instalación, incluida la puesta a tierra.

El costo de la ejecución de esta memoria no será certificable y estará incluido en los precios unitarios de los ítems certificables de la red.

La aprobación de esta Memoria de Cálculo la efectuará, además de la Inspección de Obra, la empresa prestataria del servicio de energía correspondiente al sitio de emplazamiento de la obra. De los materiales propuestos, a excepción de las columnas o postes, se presentarán muestras para su aprobación, a fin de definir el patrón de calidad propuesto.

1. Estructura de sostén

Las columnas o postes a proveer tendrán las dimensiones que indiquen los planos y/o especificaciones técnicas. La fundación se hará mediante bases de hormigón simple (300 kg/cm²) y cuyo empotramiento será igual como mínimo al 10% de la longitud total. En este ítem están incluidas las tareas excavación de pozo con entibado, de alineación, verticalidad y nivelación de columnas, el vibrado de hormigón en bases ejecutadas con moldes, puesta a tierra y el retiro de los materiales sobrantes. El espacio entre la base y la columna se rellenará con arena fina y seca. Los últimos 5 cm se dejarán vacíos y el espacio anular será posteriormente llenado con hormigón.

Estarán incluidas las crucetas tirantes de retención para media tensión, juegos de accesorios para retención y suspensión de conductores, morsetería, abrazaderas, elementos de aislación y demás accesorios necesarios, los que serán de primera calidad, nuevos, sin uso, y cumplirán con las Normas IRAM específicas para cada material y estarán aprobadas por la Inspección de Obra.

Puesta a tierra

En el tramo comprendido entre la estructura y la jabalina, el conductor será de cobre desnudo (con la sección que indiquen los planos de proyecto o las Especificaciones Técnicas) y con soldaduras cupro aluminotérmicas.

Todo el conjunto pasará a través de un caño de PVC o de polietileno, incorporado en el hormigón de la base. El valor de puesta a tierra será el que indiquen los planos de proyecto o las Especificaciones Técnicas Particulares, debiendo el Contratista considerar la cantidad de jabalinas necesarias para obtener dicho valor.

Las jabalinas tendrán la longitud y sección que indiquen los planos o las Especificaciones Técnicas Particulares.

Mediciones

Una vez ejecutadas las puestas a tierra de las estructuras, se efectuará una medición de las mismas con un instrumental previamente aprobado por la Inspección de Obra. El valor de resistencia de puesta a tierra estará dentro de lo que establezcan las Especificaciones Técnicas Particulares. En caso que el mismo no mencione valor alguno, se tomará el de 5 ohms como límite superior.

1.1. Provisión y colocación de columnas de hormigón armado

Serán de hormigón armado y cumplirán con la norma IRAM correspondiente en lo referente a dimensiones, flechas admisibles, características técnicas del hormigón y armaduras a utilizar, tensiones admisibles, etc.

Deberá contar con todas las perforaciones necesarias para la acometida subterránea, pasaje de cables y alojamiento de cajas de conexión y dispositivo de puesta a tierra.

1.2. Provisión y colocación de postes de eucalipto creosotado

Serán de eucalipto con tratamiento superficial con creosota y cumplirán con la norma IRAM 9531 en lo referente a dimensiones, forma de efectuar el tratamiento, flechas admisibles, tensiones admisibles, etc.

1.3. Provisión y colocación de columnas metálicas

El material de las columnas tubulares de acero responderá a la Norma IRAM 2591. Serán construidas con caños lisos de acero SAE 1020, nuevos, de una sola pieza, de pared con espesor mínimo de 2,5 mm. El Contratista deberá presentar una verificación estática para el cálculo del espesor de la columna. Tendrán perforaciones para la acometida subterránea, pasaje de los cables y alojamiento de la caja de conexión y dispositivo de puesta a tierra.

Las columnas serán sometidas a una limpieza superficial por arenado o granallado que asegure una superficie libre de óxido. Inmediatamente todas las columnas deberán ser

tratadas con dos manos de antióxido y una mano de esmalte sintético del color que indiquen los planos o las especificaciones técnicas.

Con la columna ya instalada en su posición definitiva, se aplicará una segunda mano de esmalte sintético.

• **Medición y pago:** Los ítems 1.1. a 1.3. se medirán por **unidad (U)** de columna o poste provista y colocada y con las mediciones y/o verificaciones de PAT realizadas, y se certificarán de la siguiente manera:

- 1) Excavación de pozo con entibado, alineación, verticalidad y nivelación de columnas en posición definitiva, vibrado de hormigón en bases ejecutadas con moldes y retiro de material sobrante: 40% (cuarenta por ciento) del valor unitario del ítem. En el caso de las columnas metálicas deberán haber sido ejecutadas las dos manos de esmalte sintético.
- 2) Colocación de crucetas tirantes de retención para media tensión, juegos de accesorios para retención y suspensión de conductores, morsetería, abrazaderas, elementos de aislación y demás accesorios necesarios: 20% (veinte por ciento) del valor unitario del ítem.
- 3) Puesta a tierra con su correspondiente medición y terminaciones de empotramiento de columnas o postes: 20% (veinte por ciento) del valor unitario del ítem.
- 4) Con la prueba final de la instalación aprobada por la Inspección de Obra y por la empresa prestataria del servicio se certificará el 20% (veinte por ciento) restante del ítem.

2. Conductores

Estará incluido en este ítem la provisión e instalación de un conductor desde la red distribuidora existente hasta la SETA, de aleación de aluminio de sección según planos o Especificaciones Técnicas Particulares, con tensado, suspensiones y columnas de retención de material según proyecto.

• **Medición y pago:** Este ítem se medirá por **metro lineal (m l)** de conductor provisto y colocado, y certificará según el siguiente criterio:

- 1) Con la provisión y colocación de los conductores en posición definitiva: el 80% (ochenta por ciento) del valor unitario del ítem.
- 2) El 20% (veinte por ciento) restante con la prueba final de la instalación aprobada por la Inspección de Obra y por la empresa prestataria del servicio.

RUBRO A.08. SUBESTACIÓN TRANSFORMADORA

Memoria de Cálculo

Para la ejecución de la subestación transformadora el Contratista deberá presentar la Memoria de Cálculo de la subestación previamente para su aprobación, en la que indicará expresamente los supuestos adoptados tanto para las obras civiles con sus cálculos y verificaciones, como para los componentes eléctricos, es decir, marcas, modelos y características técnicas.

El costo de la ejecución de esta memoria no será certificable y estará incluido en los precios unitarios de los ítems certificables de las columnas y del transformador.

La aprobación de esta Memoria de Cálculo la efectuará, además de la Inspección de Obra, la empresa prestataria del servicio de energía correspondiente al sitio de emplazamiento de la obra.

1. Estructura de sostén

1.1. Provisión y montaje de columnas o postes

Se tendrán en cuenta todas las disposiciones descriptas en el **Capítulo I, Rubro A.05, ítem 1, Cordón cuneta y badenes de hormigón**. Las columnas tendrán las dimensiones que indiquen los planos de proyecto o las Especificaciones Técnicas Particulares. Tendrán los 2 vínculos de unión y 1 vínculo para apoyo de la estación transformadora. Las tareas incluidas en este ítem serán: excavación de pozo para fundación, entibado, verticalidad, alineación y nivelación de las columnas, hormigonado y vibrado de bases, retiro de material sobrante, reparación de veredas y/o calzadas y puesta a tierra.

- **Medición y pago:** Este ítem se medirá por **unidad (U)** de columnas de apoyo con sus correspondientes vínculos de unión p/estaciones transformadoras y será certificada según el siguiente criterio:
 - 1) El 80% (ochenta por ciento) del precio unitario del ítem con la provisión y montaje en posición definitiva de columnas o postes con sus correspondientes vínculos de unión y apoyo y ejecución de bases de hormigón.
 - 2) El 20% (veinte por ciento) restante del ítem se certifica contra la prueba final del transformador reductor ensayado y aprobado por la Inspección de Obra y la empresa prestataria del servicio.

2. Transformador

2.1. Provisión y montaje del transformador

Consiste en la provisión y montaje de transformadores reductores, cuya marca, tipo de seccionadores fusibles, tipo de descargadores de tensión serán los que indiquen los planos de proyecto o las Especificaciones Técnicas Particulares. El transformador a proveer será probado previamente por el organismo prestador del servicio para su habilitación.

- **Medición y pago:** Este ítem se medirá por **unidad (U)** de transformador reductor y será certificado de la siguiente manera:
 - 1) El 80% (ochenta por ciento) del valor unitario del ítem contra la provisión e instalación del transformador reductor con los correspondientes seccionadores fusibles y descargadores de tensión.
 - 2) El 20% (veinte por ciento) restante contra la prueba final y ensayos aprobados por la Inspección de Obra y la empresa prestataria del servicio.

RUBRO A.09. RED ELÉCTRICA Y ALUMBRADO PÚBLICO

RUBRO A.10. CONEXIÓN ELECTRICA DOMICILIARIA

Memoria de cálculo

Para la ejecución de la Red Eléctrica y de Alumbrado Público deberá ser presentada previamente para su aprobación la Memoria de Cálculo de la instalación, en la cual se deberán explicar claramente las cargas utilizadas para el cálculo de las columnas y sus bases, y las normas que cumplen cada uno de los elementos estructurales.

Para las instalaciones de alumbrado público se presentarán las curvas isolux de la instalación, teniendo en cuenta las bocacalles y tramos de calles entre bocacalles, las que garantizarán, para las luminarias seleccionadas, una correcta intensidad lumínica tomando en cuenta la separación adoptada y la correcta distribución en el barrio de acuerdo a las normas IRAM-AADL J 2020-1, 2020-2, J 2021 y J2028.

El costo de la ejecución de esta memoria no será certificable y estará incluido en los precios unitarios de los ítems certificables de la red.

La aprobación de esta memoria de cálculo la efectuará, además de la inspección de obra, la empresa prestataria del servicio de energía correspondiente al sitio de emplazamiento de las obras o el municipio según corresponda.

De los materiales propuestos, a excepción de las columnas o postes, se presentarán muestras para su aprobación a fin de definir el patrón de calidad propuesto.

1. Estructura de sostén

Se tendrá en cuenta lo especificado en el **Capítulo I, Rubro A.07.**

Los conjuntos de retención, suspensión, grampas conectoras, aisladores, morsetería en general, etc., serán de primera calidad, nuevos, sin uso, y cumplirán con las normas IRAM específicas para cada material y estarán aprobadas por la inspección de obra.

Estarán incluidos los brazos para instalación de luminarias en el caso de AºPº y las ménsulas o crucetas soporte para tendido de cables en el caso de red eléctrica.

Puesta a tierra

Se tendrá en cuenta lo especificado en el **Capítulo I, Rubro A.07.**

Mediciones

Se tendrá en cuenta lo especificado en el **Capítulo I, Rubro A.07.**

1.1. Provisión y colocación de columnas de hormigón armado

Se tendrá en cuenta lo especificado en el **Capítulo I, Rubro A.07, ítem 1.1.**

1.2. Provisión y colocación de postes de eucalipto creosotado

Se tendrá en cuenta lo especificado en el **Capítulo I, Rubro A.07, ítem 1.2.**

1.3. Provisión y colocación de columnas metálicas

Se tendrá en cuenta lo especificado en el **Capítulo I, Rubro A.07, ítem 1.3.**

Podrán ser rectas, curva simple o doble.

• **Medición y pago:** Los ítems 1.1. a 1.3. se medirán por **unidad (U)** de columna o poste provista y colocada y con las mediciones y/o verificaciones de PAT realizadas, y se certificarán de la siguiente manera:

- 1) El 80% (ochenta por ciento) del precio unitario del ítem con la provisión y colocación de columnas o postes con sus correspondiente excavación de pozo con estibado, alineación, verticalidad y nivelación de columnas en posición definitiva; vibrado de hormigón en bases ejecutadas con moldes y retiro de material sobrante; colocación de brazos p/ luminarias, en el caso de las columnas metálicas, deberán haber sido ejecutadas las dos manos de esmalte sintético. Colocación de crucetas tirantes de retención para media tensión, juegos de accesorios para retención y suspensión de conductores, morsetería, abrazaderas, elementos de aislación y demás accesorios necesarios. Puesta a tierra con su correspondiente medición, y terminaciones de empotramiento de columnas o postes.
- 2) El 20% (veinte por ciento) restante del ítem se certifica con la prueba final de toda la instalación, incluida las luminarias y tableros (en caso de corresponder), aprobada por la inspección de obra y por la empresa prestataria del servicio.

2. Conductores

2.1. Provisión y colocación de cables aéreos pre ensamblados, empalmes, morsetería y tensado del tendido

Los conductores aéreos a proveer e instalar serán conductores preensamblados de Al/PVC. El vano máximo no deberá sobrepasar las medidas indicadas en los planos, en las especificaciones técnicas particulares o la indicada en la memoria de cálculo aprobada. Los conductores serán suspendidos mediante el uso de morsetería para conductores preensamblados que deberán fijarse a las columnas y postes. El contratista deberá indicar el procedimiento de tendido que se propone emplear. El procedimiento a emplear deberá garantizar que no sean superados los esfuerzos de tracción admisibles de los conductores. A solo juicio de la Inspección de Obra el contratista deberá colocar un dinamómetro para verificar el tensado del conductor.

El manipuleo de los conductores, como así también los aparatos y herramientas utilizadas en el montaje, no deben producir daños mecánicos en el conductor, marcas ni magulladuras.

Las roldanas serán de diámetros adecuados al cable, debiendo evitarse rozamientos y tiros excesivos. Durante el tendido se evitará el roce del conductor con el suelo, rocas, alambres, etc., para evitar que se dañe.

2.2. Provisión y colocación de cables aéreos de cobre, empalmes, morsetería y tensado del tendido

Valen las prescripciones indicadas en 2.1. para cables preensamblados.

• **Medición y pago:** Los ítems 2.1. y 2.2. serán medidos en metro lineal de conductor colocado y la certificación se efectuará de la siguiente manera:

- 1) El 80% (ochenta por ciento) del precio unitario del ítem con la provisión y montaje en posición definitiva de columnas o postes con sus correspondientes vínculos de unión y apoyo y ejecución de bases de hormigón.
- 2) El 20% (veinte por ciento) restante del ítem se certifica con la prueba final de toda la instalación, incluidas las luminarias y tableros (en caso de corresponder), aprobadas por la inspección de obra y la empresa prestataria del servicio.

2.3. Provisión y colocación de cables subterráneos, empalmes y morsetería

Los conductores subterráneos a proveer e instalar serán conductores de cobre aislado con vaina protectora de PVC y recubierta con otra vaina protectora externa.

2.3.1. Apertura de zanjas

Para la colocación de cables subterráneos se abrirá una zanja en las aceras de 0,40 m de ancho y 0,60 m de profundidad. La profundidad puede ser otra dependiendo de las condiciones locales y previa conformidad de la inspección de obra.

Al abrir la zanja se tratará de deteriorar la menor cantidad de baldosas circundantes.

En los casos en que se deba atravesar calzadas y/o entradas de vehículos, se deberá colocar una tubería de hierro galvanizado de protección de un diámetro adecuado con pared de 5 mm de espesor y con una tapada mínima de 50 cm.

El lecho de la zanja será apisonado y nivelado para recibir la cañería.

Previo a la colocación de los cables se colocará una cama de arena de aproximadamente 5 cm por sobre la cual se colocará el cable. Los mismos serán cubiertos con una hilada de ladrillos colocados sin solución de continuidad.

Cuando los obstáculos encontrados obliguen a colocar el cable a profundidades menores a la indicada se utilizarán, en lugar de ladrillos, medias cañas de hormigón reforzado.

Una vez colocado el cable y la protección mecánica que corresponda, se procederá a efectuar el relleno de la zanja. Para ello, se comenzará por compactar ligeramente los primeros 20 cm, y el resto se compactará en dos capas.

Para terminar, se deberán devolver las aceras o calzadas a las condiciones previas al comienzo de las tareas, por lo que el contratista ejecutará todas las tareas tendientes a reparar los daños ocasionados.

• **Medición y pago:** La medición se hará por **metro lineal (m l)** de cable colocado y la certificación se efectuará de la siguiente manera:

- 1) El 80% (ochenta por ciento) del precio unitario del ítem, con la provisión y colocación de los cables, apertura de zanja, cama de arena, protección mecánica y tapado y compactación.
- 2) El 20% (veinte por ciento) restante del ítem se certificará contra la prueba final del tendido, con la reparación de la vereda y/o la calzada aprobado por la inspección de obra y la empresa prestataria del servicio.

3. Tablero de Alumbrado Público

Será de chapa con el espesor y dimensiones que indiquen los planos de proyecto, en las especificaciones técnicas particulares o en la memoria de cálculo aprobada.

El mismo deberá ser apto para intemperie y poseer cierres y burletes que impidan el ingreso de agua y suciedad. Deberán estar provistos de los refuerzos y soportes necesarios para el montaje de los elementos electromecánicos de maniobras, barras de cobre, contactores, etc.

El circuito tendrá fusibles y seccionamiento de entrada, con protección por medio de interruptores termo magnético para cada circuito de salida.

Tendrá accionamiento manual y/o automático. El accionamiento automático se realizará mediante fotocélulas o reloj con reserva y relé auxiliar.

Incluye la provisión y colocación de fusibles, seccionadores y equipos de maniobra.

• **Medición y pago:** La medición este ítem se hará por **unidad (U)** de tablero provisto e instalado y la certificación se efectuará de la siguiente manera:

- 1) El 80% (ochenta por ciento) del precio unitario del presente ítem con la provisión y colocación del tablero en condiciones de funcionamiento, con todos los accesorios solicitados.
- 2) El 20% (veinte por ciento) restante con la prueba final y ensayos aprobados por la inspección de obra y la empresa prestataria del servicio.

4. Luminarias: Sistema de montaje

Generalidades

Las luminarias serán de tamaño adecuado para funcionar correctamente con módulos y fuentes de LED de la potencia a utilizar. Las luminarias alimentadas con la fuente correspondiente deben ser adecuadas para funcionar correctamente con una tensión de red de 220V \pm 10% nominales y una frecuencia de 50 Hz. Las ofertas deben acompañarse de folletos técnicos editados en castellano.

Sistema de montaje

Según el sistema a utilizar, las luminarias serán adecuadas para ser instaladas en columnas con acometida horizontal o bien suspendidas de cables de acero sobre la calzada.

4.1. Montaje sobre columna

La carcasa será apta para ser colocada en pescante horizontal/vertical de 60mm ó 42mm según norma IRAM AADL J2020-4. Debe tener un sistema que la fije a la columna de modo de impedir el deslizamiento en cualquier dirección, cumpliendo ensayo de torsión según IRAM AADL J2021. Se aconseja la inclusión de sistemas de posición angular orientable, que permita la nivelación y regulación del ángulo de montaje en intervalos de $\pm 5^\circ$ sin el uso de piezas auxiliares.

Montaje mediante suspensión desde cables de acero

La carcasa será construida en fundición de aluminio al silicio o aluminio inyectado, con aleación controlada de acuerdo a Normas, terminadas con pintura termoplástica en polvo, aplicada electrostáticamente y horneada a alta temperatura, según Capítulo I, Rubro A.09, ítem 5, Punto g de la presente especificación.

Podrá tener en la parte superior una cámara porta equipos, totalmente independiente de la óptica, la que deberá cumplir con lo indicado en el Capítulo I, Rubro A.09, ítem 5. De no poseerla, se utilizarán equipos auxiliares tipo intemperie.

5. Luminarias: Características tecnológicas

5.1-LED

La fuente de alimentación deberá ser del tipo para incorporar y estará constituida por un Circuito electrónico dentro de una caja con una ejecución adecuada para asegurar que a los componentes electrónicos no les llegue ni el polvo, ni la humedad ni los agentes químicos corrosivos.

La fuente deberá ser de la potencia adecuada según la potencia de los módulos a los cuales alimentara. Deberá contar con certificado de marca de seguridad eléctrica acorde a la normal EC 61347-2-13 según lo mencionado en la nueva Resolución N°508/2015. Además, deberá contar con la declaración jurada de cumplimiento de la fabricación según norma IEC 62384.

Las fuentes para incorporar deberán tener cables para la conexión a la bornera de red de la luminaria y a la bornera o cables con fichas del módulo LED. La caja que contiene las partes electrónicas deberá ser resistente a la corrosión y estar protegida contra los agentes externos, teniendo un grado de Protección mecánica IP 65 o superior para evitar la acción de los agentes corrosivos sobre los componentes electrónicos. La fuente deberá permitir una fijación a la platina del artefacto.

Las fuentes podrán ser de tensión o corriente constante y/o potencia constante, siendo los parámetros de salida los necesarios para uno o varios módulos determinados por el modulo al que serán conectadas. La tensión de Alimentación será de 220V+- 10% --50Hz Deberá tener aislación entre primario y secundario: deberá soportar la prueba de rigidez dieléctrica con 3000Vca, durante 1minuto y de resistencia de aislación con 500Vcc obteniendo una

Resistencia superior a 20MΩ.La Intensidad de corriente de línea deberá ser superior a 0,95 In (corriente nominal) funcionando con el modulo correspondiente. El THD total de la corriente de entrada deberá ser inferior a 15% funcionando con el modulo correspondiente.

Deberá poseer filtro de radio frecuencia para evitar el ruido inyectado a la red. El ripple de la corriente sobre los LED deberá ser igual o menor a 20% In. La fuente operando a plena potencia deberá tener un rendimiento superior a 80% medido con 220Vca de tensión de entrada. La fuente deberá poseer filtro de salida de alta frecuencia y contar con las siguientes protecciones obligatorias:

- Cortocircuito a la salida.
- Sobre corriente a la salida.
- Sobre tensión a la salida.
- Baja tensión a la salida.

La apertura y el cierre del compartimiento del dispositivo electrónico de control y el recinto óptico se deberán realizar en forma sencilla y sin el empleo de herramientas, por medio de un diseño adecuado accionado con una mano, que permita sostener a la vez la tapa en una posición segura. El equipo auxiliar deberá fijarse sobre una bandeja porta-equipos desmontable, debiendo ser posible el reemplazo del dispositivo electrónico de control, driver o fuente de alimentación que posibilite su correcto funcionamiento. El driver o equipo auxiliar deberá tener una protección mecánica mínima IP65 (según IRAM-AADL J 2021). Todos los elementos móviles deberán tener un dispositivo de seguridad adicional que impida su caída accidental. Las conexiones eléctricas deberán realizarse según la norma IRAM-AADL J 2028-1.

El esquema de conexiones deberá ser visible y de fácil lectura.

Deberá indicarse sobre cual terminal de la bornera se deberá conectar la fase de la red y se deberá indicar si la conexión a los LED es polarizada. Si se utilizan dispositivos enchufables, la alimentación se deberá conectar a un contacto tipo hembra.

5.2- Foto control

La foto control es un interruptor fotoeléctrico destinado a conectar y desconectar en forma automática circuitos eléctricos en función de la variación del nivel lumínico. Debe tener grado de protección mecánica IP 65 montado en la luminaria. El foto control deberá estar preparado para soportar sobretensiones en la línea de alimentación para proteger a la lámpara y al equipo auxiliar contra cambios de tensión por transitorios en las redes o descargas atmosféricas. Su accionamiento deberá tener un retardo de respuesta de apagado (mínimo de 10 segundos). La lámpara deberá soportar la corriente de carga, cumpliendo el ensayo de la norma correspondiente de conexión y desconexión. La curvatura de los terminales de la foto control deberá cumplir estrictamente con lo especificado en la Norma: IRAM AADL J2024 o ANSI C136.10 para evitar dificultades en la colocación en el zócalo y deterioros en el mismo. El sistema en general deberá poseer corrección por temperatura para poder ser instalado en diferentes zonas geográficas del país, sin requerir ajuste particular. La calibración de los contactos deberá ser realizada por el fabricante, no aceptándose la regulación manual por parte del usuario.

5.3- Especificaciones eléctricas

Tensión nominal 220V.

El interruptor deberá funcionar normalmente con 80% y el 105% de la tensión nominal.

Frecuencia de alimentación 50Hz

Capacidad mínima de carga resistiva 1000W

Capacidad mínima de carga para lámparas de descarga con capacitor de compensación 700VA

Tipo de contactos Normalmente cerrados (NC)

Perdidas propias máximas 4W

Rango de temperatura mínimo -30°C a +50°C

Número de operaciones mínimo 4.000

Tiempo de retardo mínimo al apagado 10s

Niveles lumínicos de operación

Conexión: 7 a 20 Lux

Desconexión: < 55 Lux

Diferencia entre valor de conexión y desconexión no Menor a 5lux.

Toda la parte metálica de la luminaria deberá ser tratada adecuadamente a fin de resistir la acción de los agentes atmosféricos. Las partes metálicas poseerán tratamiento de pre pintado con protección anticorrosiva y base mordiente para la pintura, terminada exteriormente con pintura termo contraíble en polvo poliéster horneada. El aro porta tulipa y tapa porta equipo tendrán igual tratamiento pero terminadas interior y exteriormente color blanco.

5.4- Condiciones fotométricas y documentación adicional

El contratista, deberá presentar las condiciones fotométricas de los artefactos de Iluminación. La documentación deberá acompañarse con una copia legalizada de las curvas y los protocolos de ensayo del artefacto ofrecido, para la lámpara /unidad de módulos Led con la cual funcionara. Los protocolos de ensayo fotométricos y documentación adicional que serán exigidos son:

- a) Curvas Isolux.
- b) Curvas Isocandelas.
- c) Curvas Polares Radiales o de Distribución.

d) Curvas de Utilización.

e) Marca y modelo: memoria descriptiva del elemento, detalles constructivos, materiales empleados, forma de instalación, conservación; planos a escala conveniente, de planta, alzado y perspectiva del elemento; distribución fotométrica, flujo luminoso total emitido por la luminaria y flujo luminoso emitido al hemisferio superior en posición de trabajo.

f) Potencia nominal asignada y consumo total del sistema.

g) Eficiencia de la luminaria (lm/W) y vida útil estimada para la luminaria en horas de funcionamiento (el parámetro de vida útil se calculara de modo que transcurridas las horas señaladas, el flujo luminoso sea del 80% respecto del flujo total emitido inicialmente).

h) Grafico sobre el mantenimiento lumínico a lo largo de la vida de la luminaria, indicando la pérdida de flujo cada 4000 horas de funcionamiento.

i) Rango de temperaturas ambiente de funcionamiento sin alteración en sus parámetros fundamentales. Se deberán aportar, mediciones sobre las características de emisión luminosa de la luminaria en función de la temperatura ambiente exterior, indicando al menos de -10°C a 50°C.

j) Grado de hermeticidad de la luminaria completa.

k) Declaración de Conformidad y Expediente Técnico o documentación técnica asociada expedida por Laboratorio acreditado.

Adicionalmente, para el caso de luminarias LED se deberá presentar:

a) Marca, modelo y datos del fabricante del LED / Modulo LED; potencia nominal y flujo luminoso emitido por cada LED individualmente y por el modulo completo.

b) Curvas de duración de vida, en horas de funcionamiento, en función de la temperatura de unión (Tj). Índice de reproducción cromática; temperatura de color (cuando el LED o el módulo LED pueda alimentarse a diferentes corrientes o tensiones de alimentación, los datos anteriores se referirán a cada una de dichas corrientes o tensiones).

c) Temperatura máxima asignada (Tc).

d) Vida útil estimada de cada LED y del módulo LED en horas de funcionamiento. Calculo que demuestre y certifique el porcentaje de ahorro de energía que se garantiza con las Luminarias LED propuestas, en lugar de la utilización de luminarias con lámparas convencionales según corresponda (para la obtención de dicho porcentaje no serán admitidos cómputos obtenidos a través de la utilización de sistemas de tele gestión o dimerización). Con respecto al Dispositivo de control electrónico, se deberá presentar la siguiente información:

a) Marca, modelo y datos del fabricante.

b) Temperatura máxima asignada (Tc).

c) Tensión y corriente de salida asignada para dispositivos de control de tensión constante.

d) Consumo total del equipo electrónico.

e) Grado de hermeticidad IP.

f) Vida del equipo en horas de funcionamiento dada por el fabricante.

g) Certificados de ensayos de laboratorio acreditado.

5.5- Componentes auxiliares

Los tornillos o resortes exteriores serán de acero inoxidable y responder a IRAM-AADL J2028-1, IRAM-AADL J2020-1 e IRAM-AADL J2020-2 para asegurar una absoluta protección contra la acción de la intemperie. El resto de la tornillería será de hierro zincado según IRAM-AADL J2020-1 e IRAM-AADL J2020-2, no se admitirá en ningún caso tornillos autoroscantes, ni remaches para la sujeción de los elementos del equipo auxiliar

Mayor del 3% del flujo total emitido por la lámpara.

5.6 - Medición y pago:

Los ítems 4 y 5 se medirán por unidad (U) de luminaria colocada y se certificará de la siguiente manera:

1) El 80% (ochenta por ciento) del precio unitario del ítem con la colocación de las luminarias y el

cableado correspondiente en condiciones de funcionamiento.

2) El 20% (veinte por ciento) restante con la prueba final de toda la instalación, aprobada por la inspección de obra y por la empresa prestataria del servicio.

6. Red Domiciliaria

Provisión y colocación de pilar de acometida

Se ejecutarán con las características y dimensiones suministradas en los planos correspondientes y de acuerdo a las normas de la Empresa prestataria del servicio.

Los pilares de mampostería tendrán cimientos en relación con el tipo de suelo, previendo como mínimo una zapata de hormigón pobre formado por 1/8 parte de cemento, 1 de cal hidratada, 4 de arena gruesa y 8 partes de cascote a 0,80 m de profundidad. La mampostería de elevación será de ladrillos comunes asentados con mortero de cemento, cal y arena, dosificación 1:3:5. Durante su elevación se amurarán simultáneamente las cajas, el caño galvanizado y cañerías para cables. Se los azotará con revoque impermeable, terminándolos con un revoque grueso exterior fratasado. Las tapas superiores de los pilares se revocarán con pendiente (3cm) hacia el frente del mismo.

Los pilares de hormigón premoldeado deberán ser aprobados por la prestataria y estarán provistos de caja metálica o plástica con tapa del tipo que indiquen los planos de proyecto, las especificaciones técnicas particulares para instalación del medidor o la memoria de cálculo aprobada y estará provisto de caño cruceta superior para bajada de línea.

Se sugiere para todos los casos que el cableado interior de los pilares, la colocación de la jabalina y cajas de inspección se efectúe el día de la conexión definitiva ejecutada por la Prestataria del servicio.

Medición y pago: La medición del ítem será por unidad (U) de pilar ejecutado y la certificación se efectuará de la siguiente manera:

El 80% (ochenta por ciento) del precio unitario del ítem con la provisión y colocación del pilar de acometida con su correspondiente caja con tapa.

El 20% (veinte por ciento) restante con la prueba final de la instalación, incluido el medidor, aprobada por la inspección de obra y por la empresa prestataria del servicio.

Provisión y colocación de fusibles y medidores individuales

Comprende la provisión e instalación de la conexión de línea hasta el pilar de acometida a la vivienda con morsetos, kit antirrobo y fusible aéreo de 20 A intercalado en cada bajada de línea, en un todo de acuerdo con la memoria de cálculo aprobada.

Medición y pago: La medición del ítem será por unidad (U) de medidores provistos y colocados, incluidos los fusibles y demás accesorios y la certificación se efectuará de la siguiente manera:

El 80% (ochenta por ciento) del precio unitario del ítem con la provisión y colocación del medidor.

El 20% (veinte por ciento) restante con la prueba final de la instalación, aprobada por la inspección de obra y por la empresa prestataria del servicio.

6.3-Provisión de kit de conexión

Comprende la provisión de morsetos, kit antirrobo y fusible aéreo de 20 A intercalado en cada bajada de línea, en un todo de acuerdo con la memoria de cálculo aprobada.

El medidor será gestionado en forma particular por cada uno de los beneficiarios, como así también la remoción y reubicación de los medidores existentes.

• **Medición y pago:** la medición del ítem será por unidad (U) de kit de conexión provistos, incluidos los fusibles y demás accesorios y la certificación se efectuará de la siguiente manera:

1) El 80% (ochenta por ciento) del precio unitario del ítem de provisión del kit de conexión correspondiente.

2) El 20% (veinte por ciento) restante con la prueba final de la instalación, aprobada por la inspección de obra y por la empresa prestataria del servicio.

RUBRO A.11.RED DE GAS NATURAL : NO APLICA

RUBRO A.12.CONEXIONES DE GAS NATURAL A RED: NO APLICA

RUBRO A.13. RED PEATONAL

1. Tratamiento base

2. Vereda - Ejecución de contrapiso de hormigón

El trabajo consiste en realizar las tareas necesarias tendientes a ejecutar un contrapiso de hormigón. Estas tareas comprenden: desmonte, terraplenamientos, compactación de la base de asiento, colocación de encofrados laterales, provisión y colocación de hormigón de la calidad especificada en los planos de proyecto o en las Especificaciones Técnicas Particulares (calidad mínima requerida **H-10**), fratasado y ejecución de juntas rellenas con material bituminoso. Si el Pliego de Especificaciones Técnicas Particulares lo permite, el hormigón pobre podrá ser de cascote.

Todos los materiales que queden incorporados a la Red Peatonal, diferentes a los cementicios y áridos, deberán ser presentados a través de una muestra y sometidos a la aprobación de la Inspección de Obras, incluyendo los mástic y los selladores de juntas de dilatación.

Si a juicio de la Inspección de Obra la subrasante no fuera apta para recibir la capa de base superior, el Contratista deberá efectuar aporte de material apto en un espesor de 20 cm en el ancho de proyecto a su exclusivo costo.

El contrapiso será ejecutado en los espesores, anchos y longitudes que indiquen los planos de proyecto o las Especificaciones Técnicas Particulares.

El material sobrante del producto de la excavación o terraplenamiento deberá ser retirado por el Contratista de la zona de obras.

- **Medición y pago:** Los trabajos a ejecutar serán medidos y certificados por **metro cuadrado (m²)** en los espesores de proyecto.

3. Ejecución de cordón de borde

Este ítem incluye las tareas necesarias para la construcción de un cordón de borde semienterrado de hormigón simple de sección 0,10 m x 0,15 m.

Todos los materiales que queden incorporados a la Red Peatonal, diferentes a los cementicios y áridos, deberán ser presentados a través de una muestra y sometidos a la aprobación de la Inspección de Obras, incluyendo los mástic y los selladores de juntas de dilatación.

- **Medición y pago:** Los trabajos a ejecutar serán medidos y certificados por **metros lineales (m l)** de cordón ejecutado.

4. Ejecución de contrapiso de tosca

El trabajo consiste en realizar las tareas necesarias tendientes a ejecutar un contrapiso de tosca de buena calidad. Estas tareas comprenden: desmonte, terraplenamientos, compactación de base de asiento, provisión y colocación de tosca de buena calidad, regado y compactación por métodos adecuados. El contrapiso será ejecutado en los espesores, anchos y longitudes que indiquen los planos de proyecto o las Especificaciones Técnicas Particulares.

La colocación del material a compactar se hará en capas de 20 cm de suelo suelto y se compactará a una densidad mayor del 95% de la densidad máxima obtenida en el ensayo *Proctor* Modificado T-180, con el contenido óptimo de humedad.

El material sobrante del producto de la excavación o terraplenamiento deberá ser retirado de la zona de obras por el Contratista.

- **Medición y pago:** Los trabajos a ejecutar serán medidos y certificados por **metro cuadrado (m²)** en los espesores de proyecto.

5. Ejecución de carpeta de cemento rodillado

Esta tarea consiste en la ejecución de una carpeta de hormigón rodillado en los espesores y anchos de proyecto.

Una vez que la Inspección de Obra dio por aprobada la capa de asiento, el Contratista comenzará con las tareas tendientes a obtener la citada carpeta. A tal fin utilizará al menos una carpeta cementicia de concreto cuyo dosificación deberá proponer para su aprobación previamente a la ejecución del trabajo. Deberá contar con pendientes transversales mínimas del 2%.

Se ejecutarán las juntas de dilatación con poliestireno expandido de alta densidad y serán selladas con material bituminoso de marca reconocida y aprobada.

Todos los materiales que queden incorporados a la Red Peatonal, diferentes a los cementicios y áridos, deberán ser presentados a través de una muestra y sometidos a la aprobación de la Inspección de Obras, incluyendo los mástic y/o selladores de juntas de dilatación.

- **Medición y pago:** Los trabajos a ejecutar serán medidos y certificados por **metro cuadrado (m²)** en los espesores de proyecto.

RUBRO B.1. CONSTRUCCIÓN SEDE CENTRO COMUNITARIO

Memoria de cálculo

Previo al comienzo de las tareas relativas a este rubro, el contratista deberá presentar para aprobación de la inspección de obra, una memoria de cálculo conteniendo los supuestos considerados en sus estudios y cálculos para las fundaciones adoptadas, tensiones de suelos, cotas de fundación, cargas horizontales y verticales y permanentes y accidentales, tensiones del acero y hormigón consideradas, normas de referencia utilizadas y todo otro dato necesario para establecer con claridad los parámetros técnicos de la estructura a construir.

Deberá presentar también una memoria descriptiva de los trabajos a realizar, con una descripción de todas las tareas necesarias para la correcta ejecución de los trabajos contratados. Esta memoria no constituye un ítem certificable y su costo se considera prorrateado en los ítems constitutivos de la estructura a ejecutar.

Los hormigones a utilizar deberán ser definidos por el contratista del mismo modo que fuera especificado en el Capítulo I, Rubro 4, ítem 10 Carpeta de hormigón, para obtener su aprobación. No se iniciará tarea alguna hasta no contar con la memoria de cálculo aprobada. Los tiempos necesarios para cumplimentar esta tramitación deberán ser previstos por el contratista a fin de evitar incumplimientos en los plazos contractuales.

1. Abastecimiento de agua potable

1.1. Conexión intradomiciliaria de agua potable

Este ítem incluye:

- a. Las tareas de excavación de zanja a cielo abierto en una profundidad de hasta 0,50 m. o las que se indiquen en las especificaciones técnicas particulares, en cualquier tipo de terreno según lo dispuesto en **Capítulo I, Rubros A.01 y A.02, ítem 1.1.**, desde la entrada a tanque de reserva de agua hasta la línea municipal, incluida la compactación del lecho.
- b. Provisión y colocación de cañerías de PVC (IRAM 13350/51/52), Polipropileno o Polietileno de Alta Densidad (PEAD) (IRAM 13485) de diámetro 13 mm de marca probada, desde la llave de paso en la línea municipal hasta el tanque domiciliario de reserva, las uniones serán por electrofusión o termofusión, las cañerías estarán colocadas sobre cama de arena de 5 cm como mínimo de espesor, tendrán incluidas las piezas especiales de conexión y la canilla en pared. Se proveerán 2 llaves de paso metálicas esféricas y de marca reconocida a ubicar una, en la línea municipal y la otra en la pared interior del núcleo.
- c. Tapado y compactación de zanja tal lo dispuesto en **Capítulo I, Rubros A.01 y A.02, ítem 1.2.**, incluido el retiro del material sobrante y la prueba final de funcionamiento.

- **Medición y pago:** Los trabajos descriptos en este ítem se medirán y certificarán por **unidad (U)** de conexión de agua potable terminada, con prueba de funcionamiento y aprobación de la inspección de obra.

2. Cloacal a red

2.1. Conexión intradomiciliaria cloacal

Este ítem tiene incluido:

- a. Las tareas de excavación de zanja a cielo abierto en cualquier tipo de terreno según lo dispuesto en **Capítulo I, Rubros A.01 y A.02, ítem 1.1.**
- b. Provisión, acarreo y colocación de cañería de PVC diámetro 110 x 3,2 mm, de marca reconocida y aprobada por la inspección de obra (IRAM 13325713326), con junta pegada, conectada desde el desagüe cloacal del baño hasta la conexión domiciliaria externa (LM) con curvas a 45° en PVC (IRAM 13331), con cámaras de inspección y limpieza de 0,60 x 0,60 en hormigón simple, hormigón premoldeado, o mampostería, con tapas selladas, con arena en 5 cm de espesor como cama de apoyo de la cañería. Los encuentros entre la cañería y la cámara serán debidamente sellados a fin de evitar posibles filtraciones. Las cámaras serán terminadas interiormente con un cojinete de cemento alisado en un todo de acuerdo con los planos de proyecto.
- c. Tapado y compactación de zanja tal lo dispuesto en **Capítulo I, Rubros A.01 y A.02, ítem 1.2.**, incluido el retiro del material sobrante.

El contratista deberá solicitar la inspección en las siguientes etapas:

- I. Inspección del fondo de zanja en condiciones de colocar cañería y nivelación.
- II. Constatación de niveles y pendientes de cañerías respecto a la red externa.
- III. Material a instalar puesto en obra previo a su colocación

Estas aprobaciones serán previas a las certificaciones. Las pruebas a las que se someterán las cañerías se realizarán con personal, instrumentos, materiales, elementos y accesorios suministrados por el contratista y aprobados por la inspección de obra.

- **Medición y pago:** Los trabajos descritos en este ítem se medirán y certificarán por **unidad (U)** de conexión terminada, con todas las pruebas solicitadas y aprobadas por la inspección de obra.

3.-Camara séptica y pozo absorbente NO APLICA

5. Estructura resistente

5.1. Movimiento de suelo para fundaciones. Nivelación y replanteo.

Se ejecutarán excavaciones para fundar las estructuras de hormigón y los cimientos de las paredes nuevas. Se considera la excavación en cualquier tipo de terreno y hasta 1,50 m de profundidad. En el caso de existir construcciones en la parte de terreno en la que se deba construir, el contratista deberá demolerla por su cuenta y cargo. Previo al replanteo, se deberá efectuar la limpieza y nivelación del terreno, para lo cual el contratista deberá desmontar o rellenar con material apto el terreno donde se efectuarán las construcciones, debiendo retirar el material sobrante.

Salvo indicación en contrario, consignada en los planos, las zanjas para fundar cimientos de paredes, columnas, etc. tendrán un ancho igual al de la banquina, zapata, bases de columnas, etc. que contengan y serán excavadas hasta encontrar un terreno de resistencia adecuada a las cargas que graviten sobre él, aún cuando los planos indicaran dicha profundidad.

Si la resistencia hallada en algún punto fuera insuficiente, la inspección de obra determinará el procedimiento a seguir en la cimentación. Si el terreno no resultase de igual resistencia en todas sus partes, se lo consolidará en todas aquellas que soporten cargas menores, ampliando en éstas las obras de fundación. En ningún caso la carga que soporte el terreno será mayor al admisible.

El fondo de la zanjas se nivelará y apisonará perfectamente antes de iniciarse la cimentación y todas ellas se protegerán esmeradamente de las infiltraciones de agua de cualquier origen. Cuando por descuido o cualquier otro motivo se inundaran las zanjas se desagotarán las mismas y luego se excavarán hasta llegar a terreno seco.

No se comenzará ningún cimiento sin notificar a la inspección de obra la terminación de las zanjas correspondientes para que ésta las inspeccione si la considera necesario.

Para los cimientos de hormigón pobre de mampostería se ejecutará una zanja de 80 cm de profundidad por 45 cm de ancho.

Compactación

Compactación por apisonado a mano

Este ítem consistirá en el apisonamiento con pisón de mano humedeciendo el suelo para lograr la compactación a la densidad requerida.

Compactación mediante rodillos: Esta tarea se realizará en los sectores de ingresos vehiculares para lograr la base suficiente para la ejecución de las carpetas de rodamiento que correspondan.

- **Medición y pago:** Este ítem se medirá y certificará por **metros cúbicos (m³)**. Estarán incluidas en el precio unitario cotizado todas las tareas descriptas anteriormente.

5.2. Zapata corrida

Serán de mampostería, hormigón simple o armado y en el ancho que indiquen los cálculos. La profundidad de la excavación será la que resulte del estudio efectuado por el contratista, debiendo alcanzar la superficie de apoyo la resistencia mínima para la sollicitación por él calculadas.

- **Medición y pago:** Este ítem se medirá y certificará por **metros cúbicos (m³)**. Estarán incluidos en el precio unitario cotizado, los encofrados y toda otra tarea tendiente a lograr una correcta ejecución.

5.3. Encadenado superior de hormigón armado

Será de Hº Aº e incluye los dinteles. El cálculo del mismo deberá ser verificado por el contratista. En el caso de estructuras sismorresistentes se tendrán en cuenta las disposiciones que al respecto indique el CIRSOC.

- **Medición y pago:** Este ítem se medirá y certificará por **metros cúbicos (m³)**. Estarán incluidos en el precio unitario cotizado, el encofrado, la provisión y el doblado de hierros, y toda otra tarea tendiente a lograr una correcta ejecución.

5.4. Encadenado inferior de hormigón armado

Será de Hº Aº. El cálculo del mismo deberá ser verificado por el contratista. En el caso de estructuras sismorresistentes se tendrán en cuenta las disposiciones que al respecto indique el CIRSOC 201.

- **Medición y pago:** Este ítem se medirá y certificará por **metros cúbicos (m³)**. Estarán incluidos en el precio unitario cotizado, el encofrado, la provisión y el doblado de hierros, y toda otra tarea tendiente a lograr una correcta ejecución.

5.5. Platea de hormigón armado

Será de hormigón con resistencia característica igual o mayor a 250 kg/cm², armada con doble malla metálica diámetro 6 mm y sección de 15 x 15 cm, como mínimo. Se reforzará, con un diente de mayor espesor de hormigón, todo el sector perimetral donde se apoyarán las paredes.

- **Medición y pago:** Este ítem se medirá y certificará por **metros cúbicos (m³)**. Estarán incluidos en el precio unitario cotizado, el encofrado, la provisión y el doblado de hierros, y toda otra tarea tendiente a lograr una correcta ejecución.

5.6. Pilotines de hormigón armado

Cuando se deba fundar en suelos cuyas características técnicas puedan producir asentamientos diferenciales, el contratista deberá ejecutar pilotines de hormigón armado. La distancia entre los mismos, la calidad del hormigón a utilizar, la profundidad de hinca, los diámetros de la armadura y los estribos serán los que indiquen los planos o los que surjan de las verificaciones efectuadas por el contratista.

- **Medición y pago:** Este ítem se medirá y certificará por **metros cúbicos (m³)**. Estarán incluidos en el precio unitario cotizado, la provisión y el doblado de hierros, la construcción de los cabezales y toda otra tarea tendiente a lograr una correcta ejecución.

5.7. Losa cerámica

La misma estará conformada por viguetas pretensadas y ladrillos cerámicos. Contará con carpeta de compresión, armadura de repartición, refuerzo perimetral, contrapiso con pendiente, alisado de concreto con membrana hidrófuga completa, y canaleteado para babetas.

- **Medición y pago:** Todas las tareas descritas serán medidas y certificadas por **metro cuadrado (m²)** de cubierta ejecutada en los espesores de proyecto.

5.8. Losa de hormigón armado

Los cálculos para el dimensionamiento de las losas deberán ser verificados por el contratista. La losa será de H^º A^º y su espesor, armaduras, y calidad y tipo de hormigón será el que arrojen los cálculos o los que indiquen los planos o especificaciones técnicas particulares. Para los cálculos y/o verificaciones se tendrán en cuenta las disposiciones que al respecto indique el CIRSOC 201.

- **Medición y pago:** Este ítem se medirá y certificará por **metros cúbicos (m³)**. Estarán incluidos en el precio unitario cotizado, la provisión y el doblado de hierros, la provisión y ejecución de los encofrados y toda otra tarea tendiente a lograr una correcta ejecución.

5.9. Columnas, vigas y pórticos de hormigón armado

Los cálculos para el dimensionamiento de las estructuras deberán ser verificados por el contratista. El dimensionamiento de las estructuras de H^ºA^º en cuanto a espesor, armaduras, y calidad y tipo de hormigón será el que arrojen los cálculos o los que indiquen los planos o especificaciones técnicas particulares. Para los cálculos y/o verificaciones se tendrán en cuenta las disposiciones que al respecto indique el CIRSOC 201.

- **Medición y pago:** Este ítem se medirá y certificará por **metros cúbicos (m³)**. Estarán incluidos en el precio unitario cotizado, la provisión y el doblado de hierros, la provisión y ejecución de los encofrados y toda otra tarea tendiente a lograr una correcta ejecución.

5.10. Torres tanque

Los cálculos para el dimensionamiento de la estructura de la torre para el asiento del tanque de reserva de agua deberán ser verificados por el contratista. El dimensionamiento de la estructura reticulada o de H^ºA^º en cuanto a espesores, diámetro de armaduras, y calidad y tipo de soldaduras u hormigón será el que arrojen los cálculos o los que indiquen los planos o especificaciones técnicas particulares. Para los cálculos y/o verificaciones se tendrán en cuenta las disposiciones que al respecto indique el CIRSOC 201.

- **Medición y pago:** Este ítem se medirá y certificará por **unidad (U)** colocada y aprobada por la Inspección de obra. Estarán incluidos en el precio unitario cotizado, la excavación y ejecución de la base, la provisión y el doblado de hierros, la provisión y ejecución de los encofrados y toda otra tarea tendiente a lograr una correcta ejecución.

6. Mampostería

Trabajos incluidos

En este rubro se considera la ejecución de todas las tareas necesarias para la provisión y ejecución de tabiques de mampostería, cualquiera sea su espesor, destino, ubicación y altura.

Todos los trabajos los ejecutará el Contratista como parte integrante de la mampostería, sin derecho a remuneración alguna, por cuanto su valor se encuentra comprendido en los precios estipulado en ella.

También se consideran incluidos en los precios unitarios de la mampostería la instalación de andamios, la colocación de todos los marcos y premarcos, ejecución de nichos, cornisas, molduras, goterones y canaletas, amure de grapas, cañerías, cajas, colocación y provisión de tacos, ejecución de arriostramientos armados, dinteles de hormigón, sellado de juntas y demás trabajos que sin estar específicamente indicados en los planos sean necesarios para ejecutar las obras.

La penetración de muros en el cruzamiento de los mismos, se hará en todas las hiladas quedando prohibido el sistema de trabar por uniones alternadas.

En todo muro o tabique que deba elevarse hasta empalmar en su nivel superior con estructuras de hormigón armado o de otra clase, deberá detenerse su elevación 2 hiladas antes de su nivel definitivo para completar las mismas recién después de su asentamiento.

Los ladrillos, ya sea que se los coloque de plano o bien de canto, asentarán con un enlace nunca menor de la mitad de su ancho en todos los sentidos. Las hiladas serán perfectamente horizontales.

La trabazón habrá de resultar perfectamente regular, y deberán corresponderse según líneas verticales. El espesor de los lechos de morteros no excederá de 1,50 cm.

Los muros, las paredes y los pilares se erigirán perfectamente a plomo con paramentos paralelos entre sí y sin pandeo. La erección se practicará simultáneamente al mismo nivel en todas las partes trabadas o destinadas a serlo para regularizar el asiento y el enlace de la albañilería.

En las paredes no se tolerará resalto o depresión mayor de 1cm cuando el paramento deba revocarse, o de 5mm si el paramento debiera quedar a la vista.

Cuando en los planos se indique mampostería reforzada se colocarán en la misma dos hierros 6 mm de diámetro cada dos hiladas.

Las juntas de unión expuestas entre distintos materiales, hormigón y albañilería, etc., serán selladas con masillas elastoméricas aprobadas por la Inspección de Obra.

Formas y dimensiones: responderá exactamente a las dimensiones y formas detalladas en los planos, tanto en planta como en elevación.

Queda absolutamente prohibido hacer engrosamientos ulteriores por medio de aplicación de ladrillos "de plano" o de hormigón o de revoques de un espesor mayor al prescrito.

• **Trabazón:** los ladrillos se colocarán trabados en juntas desencontradas y deberán mantenerse con una perfecta horizontalidad como así también exacto plomo y coincidencia en la correspondencia y alternancia de juntas verticales.

• **Empalmes:** el empalme de muros o tabiques con los existentes o con las estructuras de hormigón armado especialmente al exterior, será logrado mediante su vinculación a las mismas por introducción de hierros redondos comunes de 6mm de diámetro y 0.5m de largo a razón de 3 por cada metro en elevación, simples para tabiques menores de 0.15m de espesor, doble para mayores espesores, sellando dichos hierros con mortero tipo B.

En la operación de vinculación aludida se tendrá extremo cuidado de no afectar partes de las estructuras de hormigón armado destinados a quedar a la vista.

Se pondrá especial cuidado en el amuramiento de los marcos, a los efectos de que estén perfectamente aplomados y escuadrados, y se protegerán luego adecuadamente los cantos de los mismos durante toda la construcción.

Se deberá cumplimentar el coeficiente de Transmitancia térmica "K" (normas IRAM 11601, 11603 y 11605 de acuerdo a la zona bioambiental donde se desarrolla el proyecto) sobre las mamposterías completas a construirse, incluyendo los diferentes tipos de revoques y revestimientos a colocar.

TABLA DE MORTEROS Y HORMIGONES

Dosificación

Las proporciones son en volumen, y la última columna corresponde al material necesario para 1 m³ de mezcla.

TIPO A	(1/2) media parte de cemento Portland	176 kg
	(1) una parte de cal hidráulica	153 kg
	(4) cuatro partes de arena gruesa	1,006 m ³
TIPO B	(1) una parte de cemento Portland	510 kg
	(3) tres partes de arena mediana	1,092 m ³
TIPO C	(1/4) una cuarta parte de cemento Portland	108 kg
	(1) una parte de cal aérea	145 kg
	(4) cuatro partes de arena mediana	1,010 m ³
TIPO D	(1/8) una octava parte de cemento Portland	55 kg
	(1) una parte de cal aérea	145 kg
	(3) tres partes de arena fina	0,980 m ³
TIPO E	(1) una parte de cemento Portland	450 kg
	(1) una parte de cal hidráulica en polvo	175 kg
	(5) cinco partes de arena fina	
TIPO F	(1/4) una cuarta parte de cemento Portland	102 kg
	(1) una parte de cal aérea	132 kg
	(3) tres partes de arena mediana	0,879 m ³
TIPO G	(1) una parte de cemento Portland	718 kg
	(2) dos partes de arena fina	1,026 m ³
TIPO H	(1) Una parte de cemento Portland	652 kg
	(1) Una parte de arena gruesa	0,250 m ³
	(3) Tres partes de arena fina	0,980 m ³
TIPO I	(1/4) una cuarta parte de cemento Portland	112 kg
	(1) una parte de cal hidráulica en polvo	142 kg
	(4) cuatro partes de arena gruesa	0,985 m ³
TIPO J	(1/8) una octava parte de cemento Portland	48 kg
	(1) una parte de cal hidráulica en polvo	138 kg
	(3) tres partes de arena gruesa	1,025 m ³
TIPO K	(1/8) una octava parte de cemento Portland	41 kg
	(1) una parte de cal aérea	106 kg
	(4) cuatro partes de arena gruesa	0,945 kg
TIPO L	(1) una parte de cemento Portland	292 kg
	(1) una parte de cal aérea	94 kg
	(4) cuatro partes de arena mediana	0,833 m ³
TIPO AA	(1/4) una cuarta parte de cemento Portland	55 kg
	(1) una parte de cal hidráulica en polvo	82 kg
	(3) tres partes de arena gruesa	0,495 m ³
TIPO BB	(5) cinco partes de cascotes de ladrillos	0,658 m ³
	(1/8) una octava parte de cemento Portland	18 kg
TIPO CC	(1) una parte de cal hidráulica en polvo	63 kg
	(4) cuatro partes de arena gruesa	0,412 m ³
	(8) ocho partes de cascotes de ladrillos	0,824 m ³
TIPO DD	(1) una parte de cemento Portland	200 kg
	(8) ocho partes de agregado liviano (arcilla expandida)	1,050 m ³
	(1) una parte de cemento Portland	200 kg
	(4) cuatro partes de arena mediana	0,600 m ³
	(6) seis partes de agregado grueso (grava, grava partida o roca partida)	0,900 m ³

Usos de morteros y hormigones

Tipo A: Mamposterías reforzadas, pilares, tabiques a panderete, ladrillo hueco reforzado.

Tipo B: Recalces, sub-muraciones, amure de grapas, capas aisladoras, azotados, pisos, concreto, colocación de mármoles.

Tipo C: Colocación zócalos.

Tipo D: Revoques enlucidos interior y exterior a la cal.

Tipo E: Jaharro bajo revoque material de frente.

Tipo F: Revoques jaharros, jaharros bajo revestimiento.

Tipo G: Revestimiento aislado impermeable, toma de juntas de mampostería

Tipo H: Azotado bajo losas

Tipo I: Cimientos comunes, ladrillos huecos, tabiques 0.15 de espesor y submuraciones.

Tipo J: Mampostería elevación común 0.30; 0.45; 0.60; etc.

Tipo K: Colocación mosaicos y losetas y cerámicos

Tipo L: Colocación azulejos, pentagres.

Tipo AA: En contrapisos sobre tierra, relleno de pozos, exceso de excavación etc.

Tipo BB: En contrapisos sobre losas.

Tipo CC: En contrapisos livianos.

Tipo DD: En troncos de columnas futuras, recubriendo armaduras en espera, contrapisos sobre tierra y contrapisos de limpieza.

6.1. Ladrillo hueco

Se utilizarán ladrillos cerámicos de 0,08, 0,12 y 0,18 m. de marcas reconocidas y probadas. Características: Serán fabricados con arcillas elegidas, bien prensados y cocidos. Serán todo lo compacto posible y de caras estriadas para la mejor adherencia del revoque.

Serán de estructura homogénea sin poros grandes, color y cocimiento uniforme, sin vitrificaciones, de dimensiones y formas regulares, caras planas y estriadas, aristas vivas y ángulos rectos. Se tomará un ladrillo por cada 10.000, con un mínimo de 8 que se considerarán representativos de la media de las características aparentes de los ladrillos que lleguen a obra. Se verificarán en ellos las dimensiones y características establecidas para su aceptación o rechazo por la inspección de obra.

6.2. Ladrillo común

Tendrá en todos los casos formas regulares, con aristas vivas, sin roturas, con caras planas y sin rajaduras. Estarán hechos de arcilla, con estructura compacta y uniformemente cocidos, sin vitrificaciones y cuerpos extraños. Deberán cumplir la Norma IRAM 12585 en cuanto a características geométricas, la 12586 y 12587 en relación con la resistencia y las normas de calidad 12588, 12589, 12590 y 12592. La Norma IRAM 1549 indica el método de ensayo.

6.3. Ladrillo cerámico portante de espesor 0,12 m

Se utilizarán ladrillos cerámicos de 0,12 x 0,19 x 0,33 m de acuerdo a normas del fabricante. Deberán realizarse encadenados horizontales en la última hilada. Las esquinas deberán ser resueltas por medio de bloques, columnas armadas y colados con hormigón. Cada cuatro hiladas se colocarán dos hierros de 6mm de diámetro, utilizando mortero de cemento.

Se reforzarán dinteles con vigas de hormigón armado de 0.12m por 0.20m y hierros de 8 mm de diámetro. La última hilada estará separada de la cubierta como mínimo 2cm, rellenándose esta junta con sellador.

6.4. Bloque de hormigón

Los bloques serán elaborados con cemento portland y agregados tales como arena, grava, piedra partida o granulados volcánicos. No presentarán roturas o rajaduras que afecten su durabilidad y resistencia, u otros defectos que impidan el asentamiento adecuado. Los bloques ensayados a la compresión tendrán una resistencia mínima por bloque de 40 kg/cm² de sección bruta.

- **Medición y pago:** Cualquiera sea el tipo de mampostería a utilizar se medirá y certificará en **metro cuadrado (m²)** de mampostería construida en los espesores consignados en los planos de proyecto o en las especificaciones técnicas particulares.

7. Cubierta y cielorraso

Cielorraso

Para la ejecución de los cielorrasos se tomarán todas las medidas necesarias, a fin de lograr superficies planas, sin alabeos, bombeos o depresiones.

Se cuidará especialmente el paralelismo con los cabezales de los marcos, contramarcos y todo otro elemento que esté próximo al mismo.

Salvo indicación en contrario en los planos, los ángulos serán vivos.

Los cielorrasos expuestos a la lluvia, llevarán goterones que sobresalgan por lo menos 3 cm. hacia abajo con respecto al plano de los mismos, salvo indicación en los planos los ángulos serán vivos.

7.1. Chapa galvanizada con estructura de madera

La misma será de chapa galvanizada ondulada cuyo número será el indicado en los planos de proyecto, estará fijada a la estructura, mediante clavos cabeza de plomo, estando la misma compuesta por cabreadas de madera con cabios y correas del mismo material. Sobre la tirantería se irá clavando, con clavos punta París, el entablonado de madera machihembrada de la sección que indiquen los planos. Incluye caballetes, cenefas y zinguería para canaletas. El solape horizontal será de 2 ondas y el vertical de 0,30 metros. Antes de la chapa se colocará aislación térmica de fieltro, lana vidrio o poliestireno expandido de cómo mínimo 2,5 cm y la aislación hidráulica de polietileno de 200 micrones o de fieltro asfáltico con espesor mínimo de 5mm.

- **Medición y pago:** Todas las tareas descriptas serán medidas y certificadas por **metro cuadrado (m²)** de cubierta ejecutada.

7.2. Chapa galvanizada con estructura metálica

La estructura de cubierta estará compuesta por vigas metálicas y correas montada sobre la estructura resistente. Las secciones de las vigas y correas serán las que determinen los cálculos. Suspendido entre las correas se colocará un manto de lana de vidrio forrado en papel de aluminio tipo Manville con espesor mínimo de 1½". Posteriormente se montarán las chapas zincadas, cuyo solape vertical será de una onda y media y en las paredes las chapas se embutirán bajo babetas zincadas embutidas. El solape en todos los casos será tratado con pintura asfáltica. En el caso de ser necesario efectuar solape vertical, el mismo será de 0.30m como mínimo.

Las chapas se fijarán a las correas mediante ganchos galvanizados, en la parte superior se colocarán arandelas de sellado de neopreno y tuercas galvanizadas.

- **Medición y pago:** Todas las tareas descriptas serán medidas y certificadas por **metro cuadrado (m²)** de cubierta ejecutada y aprobada por la inspección de obra.

7.3. Cielorraso aplicado a la cal

Previa azotada con mortero que tenga 1 parte de cemento y 3 partes de arena mediana, se ejecutará el enlucido con un mortero constituido por: $\frac{1}{4}$ parte de cemento; 1 parte de cal aérea y 2 partes de arena fina. Se terminará fratasado al fieltro.

- **Medición y pago:** Todas las tareas descriptas serán medidas y certificadas por **metro cuadrado (m²)** de cielorraso terminado y aprobado por la inspección de obra.

7.4. Cielorraso suspendido a la cal

Se ejecutarán atando a los hierros dejados colgados de las losas, etc. barras de hierro de 8 mm de diámetro, perfectamente horizontales y formando reticulados de no más de 60 cm de lado.

Debajo de éstos se extenderán hojas de metal desplegado común N° 24, las que se coserán a los hierros de 8 mm con alambre negro N° 14.

Las hojas de metal se sobrepondrán por lo menos 5 cm de cada hoja.

En los encuentros con las paredes el metal se deberá fijarse en canaletas de 3 a 4 cm de profundidad donde se clavará.

Cuando el armazón se encuentre plano, nivelado y tenso se procederá a aplicar un mortero constituido por: 1 parte de cemento y 3 partes de arena mediana apretándolo contra el metal para que penetre en todos los intersticios.

En el precio de los cielorrasos estará incluido el costo de las aristas, nichos o vacíos que se dejarán para embutir artefactos eléctricos. El mortero para el jaharro está constituido por: $\frac{1}{4}$ parte de cemento; 1 parte de cal aérea y 2 partes de arena mediana. El enlucido será según lo anteriormente indicado en el punto 7.3.

- **Medición y pago:** Todas las tareas descriptas serán medidas y certificadas por **metro cuadrado (m²)** de cielorraso terminado y aprobado por la inspección de obra.

7.5. Cielorraso de madera machihembrada

Salvo que los planos indiquen lo contrario se utilizarán tablas de $\frac{3}{4}$ " machihembradas, lustradas y con juntas a bisel.

Se clavarán sobre un entramado de listones de pino de 1" x 2", los que a su vez se colgarán a las vigas maestras de pino de 1" x 6".

Dicho entramado se tomará de tacos dejados ex profeso en las losas si el cielorraso fuera aplicado. Si el mismo fuera armado, deberán dejarse en las losas hierros de 8 mm para colgar la estructura de sostén.

- **Medición y pago:** Todas las tareas descriptas serán medidas y certificadas por **metro cuadrado (m²)** de cielorraso terminado y aprobado por la inspección de obra.

8. Contrapiso

8.1. Contrapiso de hormigón de cascote

Será de hormigón de cascote tipo AA y ejecutado sobre terreno natural compactado. En caso de que el terreno natural sea de mala capacidad portante se deberá aportar suelo seleccionado. El espesor y la dosificación será el que indiquen los planos de proyecto o las especificaciones técnicas particulares.

Previamente al hormigonado deberá colocarse un film de polietileno de 100 micrones de espesor sobre la base de suelo natural o seleccionado, solapado adecuadamente a fin de evitar la pérdida de agua contenida en el hormigón y posible filtración de agua.

- **Medición y pago:** Todas las tareas descriptas serán medidas y certificadas por **metro cuadrado (m²)** de contrapiso ejecutado en los espesores de proyecto.

9. Capa aisladora

Todos los materiales a utilizar en obra deberán obtener la expresa aprobación de la inspección de obra.

9.1. Capa aisladora cajón para muros

Se ejecutarán dos capas aisladoras horizontales, una sobre la platea de fundación y la otra sobre el muro de mampostería, las cuales se unirán a través de dos capas aisladoras verticales, ambas sobre los muros de mampostería.

Las mismas se harán de concreto con una dosificación 1:3 (cemento: arena), con 1 (un) kg. de hidrófugo cada 10 (diez) litros de agua de mezcla y con un espesor de 2 cm. Su terminación horizontal será mediante un alisado hecho con llana, previo espolvoreado de cemento en polvo, luego se procederá al pintado de las mismas con pintura del tipo asfáltica, en todas sus caras incluso la que está sobre la platea de fundación, que se ejecutará previo al inicio de las demás.

Se recuerda que las capas aisladoras hechas sobre las caras de la primera fila de mampostería apoyados sobre la platea, deberán ser convenientemente protegidas de la acción del sol y del viento durante, por lo menos, las primeras 24 hs. desde su finalización.

- **Medición y pago:** Este ítem será medido y certificado por **metro cuadrado (m²)** ejecutado a los precios unitarios cotizados.

9.2. Capa aisladora horizontal s/contrapiso

La capa aisladora horizontal sobre contrapiso será de cemento alisado (1:2) con 10% de hidrófugo en el espesor que indiquen los planos de proyecto o las especificaciones técnicas particulares.

- **Medición y pago:** Este ítem será medido y certificado por **metro cuadrado (m²)** ejecutado en el espesor de proyecto y a los precios unitarios cotizados.

10. Revoques y revestimientos

Todos los materiales a utilizar en obra deberán obtener la expresa aprobación de la inspección de obra.

10.1. Exterior hidrófugo grueso y fino

Se ejecutará sobre los paramentos verticales un azotado hidrófugo de concreto 1:3 (cemento: arena) con 1 (un) kg de hidrófugo cada 10 (diez) litros de agua de mezcla, de espesor mínimo de 2 cm, para seguir luego con un jaharro tipo F de espesor mínimo de 2 cm fratasado para dar una superficie apropiada para realizar la terminación con un fino a la cal tipo D en un espesor de 0,5 cm. Estas tareas incluyen el montado/retiro de andamios y caballetes.

- **Medición y pago:** Este ítem será medido y certificado por **metro cuadrado (m²)** de revoque ejecutado y aprobado por la inspección de obra.

10.2. Interior hidrófugo grueso y fino

Se ejecutará sobre los paramentos verticales un azotado hidrófugo de concreto 1:3 (cemento: arena) con 1 (un) kg de hidrófugo cada 10 (diez) litros de agua de mezcla, de espesor mínimo de 2 cm, para seguir luego con un jaharro tipo F de espesor mínimo de 2 cm fratasado para dar una superficie apropiada para realizar la terminación con un fino a la cal tipo D en un espesor de 0,5 cm.

Estas tareas incluyen el montado/retiro de andamios y caballetes.

- **Medición y pago:** Este ítem será medido y certificado por **metro cuadrado (m²)** de revoque ejecutado y aprobado por la inspección de obra.

10.3. Interior grueso y fino

Para el interior se ejecutará sobre los paramentos verticales, un jaharro tipo F sobre todo el perímetro y altura de la construcción con un espesor mínimo de 2 cm fratasado. Posteriormente se dará una terminación con un fino a la cal tipo D en un espesor de 0,5 cm. Estas tareas incluyen el montado/retiro de andamios y caballetes.

- **Medición y pago:** Este ítem será medido y certificado por **metro cuadrado (m²)** de revoque ejecutado y aprobado por la inspección de obra.

10.4. Grueso bajo revestimiento

Bajo los revestimientos cerámicos se deberá efectuar un azotado hidrófugo de similares características al indicado para revoque exterior. La terminación del jaharro (tipo F) será rayada y rústica para facilitar la adherencia del revestimiento.

- **Medición y pago:** Este ítem será medido y certificado por **metro cuadrado (m²)** de revoque ejecutado y aprobado por la inspección de obra.

10.5. Cementicio

Se efectuará un azotado hidrófugo de concreto 1:3 (cemento:arena) con 1 (un) kg. de hidrófugo cada 10 (diez) litros de agua de mezcla en el espesor de capa que indiquen los planos de proyecto, las especificaciones técnicas o la inspección de obra. Posteriormente se efectuará un revoque grueso de cemento y arena tipo B, sobre el cual se realizará un fino de cemento tipo G.

- **Medición y pago:** Este ítem será medido y certificado por **metro cuadrado (m²)** de revoque ejecutado y aprobado por la inspección de obra.

10.6. Enrasado de juntas

En caso de que el proyecto así lo requiera, se ejecutará ladrillo vista con junta rasada. Para ello los ladrillos se asentarán con un mortero de: ½ parte de cemento, 1 parte de cal hidráulica, 4 partes de arena gruesa. El rejuntado será ejecutado con espátula plana de modo que el ladrillo se profile contra la mezcla del rejuntado para obtener el color deseado. Una vez

tomada la junta se lavarán los ladrillos con una solución de ácido clorhídrico, lavando luego con abundante agua.

- **Medición y pago:** Este ítem será medido y certificado por **metro cuadrado (m²)** de revoque ejecutado y aprobado por la inspección de obra.

10.7. Azulejos y 10.8. Cerámica esmaltada

El contratista deberá presentar, previo a su compra y para aprobación de la inspección de obra, muestra del material a colocar.

Los revestimientos destinados a locales sanitarios o a lugares expuestos a recibir aguas pluviales o de otra procedencia, llevarán previo a la ejecución del jaharro que recibirá a los mismos, un azotado cementicio hidrófugo.

El paramento deberá prepararse con el siguiente jaharro: 1 parte de cemento y 3 de arena mediana.

En locales sanitarios: ídem anterior con el agregado de hidrófugo de marca reconocida.

Todas las piezas de estos revestimientos serán asentadas con mezcla pre-dosificadas tipo Klaukol o similar.

Se considera incluido en el precio unitario cotizado la incidencia por corte y desperdicio de piezas. Salvo indicación en contrario, se colocarán con juntas cerradas, tanto horizontal como verticalmente rectas, debiéndoselas empastinar y reparar con porcelanina, cemento blanco o con color, según lo indique la inspección de obra.

En todos los casos, el contratista deberá entregar sin cargo al finalizar los trabajos, piezas de repuesto de todos los tipos de azulejos o cerámicos colocados, en una cantidad igual al 2% de la superficie revestida.

- **Medición y pago:** Este ítem será medido y certificado por **metro cuadrado (m²)** de azulejo o cerámica esmaltada colocado/a y aprobado/a por la inspección de obra.

11. Pisos

11.1. Carpeta de nivelación

Estará constituida por una carpeta de cemento (1:3) en un espesor de 2 cm o el que indiquen los planos de proyecto, sobre el contrapiso ejecutado, alisada a la llana. Al mismo se le darán las pendientes necesarias para la correcta evacuación de las aguas.

- **Medición y pago:** Este ítem será medido y certificado por **metro cuadrado (m²)** de carpeta ejecutada en el espesor de proyecto.

11.2. Piso de cerámicos

En este ítem se incluyen todas las tareas para la provisión y ejecución de pisos cerámicos, cualquiera sea su destino, ubicación y dimensiones.

Sobre la carpeta bien nivelada y humectada se procederá a la colocación del piso con mezcla preparada tipo Klaukol o similar mediante llana metálica dentada, siguiendo las instrucciones del fabricante del pegamento. La colocación será de acuerdo a planos o según indicación de la Inspección de obra.

Deberán tener la pendiente adecuada para la correcta evacuación de las aguas.

Los mosaicos serán del tipo cerámico con las dimensiones que indiquen los planos de proyecto o las especificaciones técnicas particulares. Estarán incluidos en el precio cotizado la pastina de color similar al del cerámico y el pulido en caso de corresponder.

- **Medición y pago:** Este ítem será medido y certificado por **metro cuadrado (m²)** de piso de mosaico cerámico ejecutado en el espesor de proyecto.

11.3. Piso de mosaico granítico

En este ítem se incluyen todas las tareas para la provisión y ejecución de pisos de mosaico granítico, cualquiera sea su destino, ubicación y dimensiones.

Sobre la carpeta bien nivelada y humectada se procederá a la colocación del piso con mezcla preparada tipo K mediante llana metálica dentada. La colocación será de acuerdo a planos o según indicación de la Inspección de obra.

Deberán tener las pendientes adecuadas para la correcta evacuación de las aguas.

Los mosaicos serán del tipo granítico con las dimensiones que indiquen los planos de proyecto o las especificaciones técnicas particulares. Estarán incluidos en el precio cotizado la pastina y el pulido en caso de corresponder.

- **Medición y pago:** Este ítem será medido y certificado por **metro cuadrado (m²)** de piso de mosaico granítico ejecutado en el espesor de proyecto.

11.4. Piso de cemento alisado

Estará constituida por una carpeta de espesor reducido efectuada sobre contrapiso de hormigón u hormigón pobre. Previo a la ejecución de esta carpeta se limpiará a fondo la superficie de apoyo de esta carpeta. La misma será ejecutada en un espesor de 2 cm o el que indiquen los planos de proyecto con material endurecedor con color, sobre contrapiso, la superficie será alisada con una llana metálica o rodillada mediante rodillo con puntos con el objeto de lograr una superficie antideslizante. La cara superior de los pisos deberá ser plana, nivelada, pareja, lisa y compacta, sin asperezas ni depresiones ni rebordes y de color uniforme.

Antes de terminar el fraguado se efectuarán las juntas de dilatación, cuya ubicación será propuesta por el contratista y aprobada por la inspección. Las mismas serán de 6 mm de espesor y serán rellenadas con el sellador que indique los planos de proyecto, las especificaciones técnicas particulares o la inspección de obra.

- **Medición y pago:** Este ítem será medido y certificado por **metro cuadrado (m²)** de carpeta de cemento alisado ejecutada en el espesor de proyecto.

11.5. Zócalo cerámico

Los zócalos a colocar serán de la misma marca, color, dimensiones y características que el piso a colocar.

La terminación será recta y uniforme guardando las alineaciones de las juntas.

Regirán para estos las mismas normas de colocación que para el piso correspondiente.

Se asentarán sobre la mezcla especificada y las juntas serán tomadas con pastina del mismo color.

- **Medición y pago:** Este ítem será medido y certificado por **metro cuadrado (m²)** de zócalo ejecutado.

11.6. Zócalo granítico

Los zócalos a colocar serán de la misma marca, color, dimensiones y características que el piso a colocar.

La terminación será recta y uniforme guardando las alineaciones de las juntas.

Regirán para estos las mismas normas de colocación que para el piso correspondiente.

Se asentarán sobre la mezcla especificada y las juntas serán tomadas con pastina del mismo color.

- **Medición y pago:** Este ítem será medido y certificado por **metro cuadrado (m²)** de zócalo ejecutado.

12. Carpinterías

Se consideran comprendidos dentro de este ítem todos los elementos específicamente indicados o no, conducentes a la perfecta funcionalidad de los distintos cerramientos, así como por ejemplo: refuerzos estructurales, elementos de unión entre perfiles, todos los selladores y burletes necesarios para asegurar la perfecta estanqueidad del conjunto; elementos de anclaje de los cerramientos a la estructura del edificio; cenefas de revestimiento y/o ajustes de puertas, cierrapuertas, ventilaciones, parasoles, cerrajerías, tornillerías, herrajes, tensores, etc.

La protección de los cerramientos instalados para evitar daños durante la obra, así como también la limpieza final de todos los trabajos corren por absoluta cuenta y responsabilidad del contratista.

Los materiales y procedimientos constructivos deberán respetar las normas IRAM. En caso de inexistencia o insuficiencia de dichas normas se utilizarán con carácter supletorio las prescripciones de ASTM.

12.1. Puerta y ventana de chapa doblada

Las chapas a emplear serán de primera calidad, libre de oxidaciones y de defectos de cualquier índole y de un calibre mínimo BWG20. Los tipos que se indiquen en los planos como desmontables serán de desarme práctico y manuable, a entera satisfacción de la Inspección de obra. En el caso de las uniones por soldaduras expuestas, las mismas se deberán pulir, masillar y lijar hasta que queden invisibles.

El contratista proveerá en cantidad, calidad y tipo, todos los herrajes determinados en los planos de proyecto o en las especificaciones técnicas particulares, para cada tipo de abertura, entendiéndose que el costo de estos herrajes ya está incluido en el precio unitario establecido para la estructura de la cual forma parte integrante. Para su aprobación y antes de iniciados los trabajos, se deberán presentar muestras de aberturas a la inspección de obra.

Previo a la colocación de la protección anticorrosiva, se quitará todo vestigio de óxido y se limpiarán las estructuras de modo de desengrasarlas en su totalidad. Todas las carpinterías metálicas llevarán una capa protectora anticorrosiva uniforme y pareja que se aplicará en el taller. En las caras que quedaran no visibles llevará dos manos de pintura antióxido, de primera calidad.

Los cerramientos deberán absorber los esfuerzos producidos por las cargas normales al plano de los mismos por esfuerzo del viento, atendiendo las acciones de presión y depresión. Todo detalle suplementario, considerado necesario por el Contratista para la absorción de estas cargas, con las máximas deflexiones admisibles, quedará a consideración de la Inspección de Obra.

Medición y pago: Este ítem será medido y certificado unidad (U) de abertura colocada incluyendo los trabajos y provisiones indicadas anteriormente.

Puerta placa

Las puertas tendrán las dimensiones que indiquen los planos de proyecto o las especificaciones técnicas particulares. Las mismas estarán construidas con bastidor perimetral y travesaños intermedios distribuidos de manera tal que no se produzcan ondulaciones en los enchapados de madera.

Todas las puertas estarán enchapadas en ambas caras con igual clase de chapa e igual espesor, siendo los tapacantos de la misma madera de la lámina del revestimiento de la puerta. Las puertas serán montadas sobre marcos de chapa doblada cuyas características serán las que indiquen los planos de proyecto o las especificaciones técnicas particulares.

Los herrajes estarán incluidos en el precio cotizado y si no se especifica lo contrario será de metal platil. Todos los herrajes se ajustarán a la carpintería mediante tornillos de bronce. Todos los herrajes se ajustarán perfectamente a las cajas que se abran para su colocación.

Para su aprobación y antes de iniciados los trabajos, se deberán presentar muestras de aberturas a la inspección de obra.

El contratista está obligado a sustituir todos los herrajes que no funcionen con facilidad y perfección absoluta y a colocar bien aquellos que se observen mal colocados.

Medición y pago: Este ítem será medido y certificado unidad (U) de puerta colocada incluyendo los trabajos y provisiones indicadas anteriormente.

Puerta tablero

Será de la madera que indique las especificaciones técnicas particulares. La madera deberá estar bien estacionada. La unión de los largueros entre sí y con los travesaños se hará a caja y espiga.

Los tableros irán unidos directamente a inglete a los largueros y travesaños por una moldura corrida, sistema a la francesa o por medio de un bastidor cuya moldura recubre el larguero, sistema a la inglesa.

Se deberá tomar la precaución de dejar un pequeño juego entre el tablero y el bastidor a fin de permitir la dilatación de la madera. Incluirá los herrajes correspondientes.

Medición y pago: Este ítem será medido y certificado unidad (U) de puerta colocada previa aprobación por parte de la inspección de obra.

Puertas y Ventanas de aluminio

El Contratista deberá determinar la sección necesaria para cada caso y para cada abertura y presentará la memoria de cálculo para ser aprobada por la Inspección de obra. También deberá presentar para su aprobación y antes de iniciados los trabajos, una muestra de aberturas a la inspección de obra.

Los materiales a emplear serán de primera calidad, con las características que para caso de ellos se designan en los siguientes puntos:

Aleaciones

La carpintería se ejecutará con perfiles extruidos de aleación de aluminio de óptima calidad comercial y apropiados para la construcción de aberturas de aluminio sin poros ni sopladuras, perfectamente rectos con tolerancias de medidas encuadradas dentro de las especificaciones de la Asociación Americana de Fabricantes de Ventanas.

Se utilizará para la fabricación de la carpintería perfiles extruidos de aleación de aluminio IRAM 681 (equivalente a la aleación 6063 T5 de la norma ASTM).

Los perfiles que soportan cargas admitirán una tensión de trabajo mínima de 1126 kg/cm².

Elementos de fijación

Todos los elementos de fijación como grapas para amurar, grapas regulables, tornillos, bulones tuercas arandelas, brocas, insertos, etc. deberá proveerlos el contratista y serán de aluminio, acero inoxidable no magnéticos o con acero protegido con una capa de cadmio electrolítico según especificaciones ASTM numero A 165 55, según indique en cada caso la Inspección de Obra.

Perfiles

Los perfiles extruidos que se proyectan tendrán los siguientes espesores mínimos de paredes:

Estructurales 4 mm

Marcos 3 mm

Contravidrios 1,5 mm

Tubulares 2,5 mm

Juntas y sellados

En todos los casos sin excepción, se proveerán juntas de dilatación en los cerramientos. Ninguna junta a sellar será inferior a 3mm si en la misma hay juego de dilatación. La obturación de las juntas se efectuará con mastic de reconocida calidad que cubren los requerimientos exigidos por la Asociación Americana de Fabricantes de Ventanas.

Refuerzos interiores y exteriores en parantes y travesaños

El Contratista deberá prever en su propuesta todos los elementos, no admitiéndose reclamos de pagos adicionales a este efecto.

Se evitará siempre el contacto directo del aluminio con el hierro, cemento, cal o yeso.

Se utilizarán premarcos de hierros galvanizados y previo al montaje se aplicará sobre éstos doble mano de pintura asfáltica bituminosa neutra.

Todos los perfiles y elementos de aleación de aluminio recibirán una oxidación anódica por el procedimiento electroquímico, agregando en las selladas sustancias químicas con acción inhibidora, para conseguir una mayor resistencia a la corrosión.

Capa anódica natural

La carpintería según los tipos, se entregará anodizada natural. Capa anódica mínima 20 micrones.

Electrodeposición de óxido 2 miligramos por decímetro cuadrado. Terminación mate.

Capa anódica color

La carpintería según los tipos se entregará anodizada color a elección de la Inspección de obra.

Espesor de la capa anódica 20 micrones. Electrodeposición de óxido 32 mg/dm². Terminación mate.

Encerado natural.

Lustrado.

Se preverán los sistemas de protección de la carpintería para evitar manchas durante los trabajos de obra utilizando papel de polietileno autoadhesivo y/o lacas.

Cualquier deficiencia o ejecución incorrecta constatada en obra de un elemento terminado será devuelto para su corrección, así haya sido inspeccionado y aceptado en taller. Se controlará nuevamente la calidad y espesor de la capa de oxidación anódica en elementos colocados y sin colocar, corriendo por cuenta del Contratista el retiro de los elementos que no están en condiciones de aceptación.

Medición y pago: Este ítem será medido y certificado unidad (U) de abertura colocada incluyendo los trabajos y provisiones indicadas anteriormente.

12.4. Vidrios

Los vidrios y cristales serán del tipo y clase que se especifique en los planos de proyecto o en las especificaciones técnicas particulares, estarán bien cortados, tendrán aristas vivas y serán de espesor regular.

El contratista está obligado a presentar a la inspección de obra para su aprobación muestras de 0.50 x 0.50m. Los cristales y vidrios estarán exentos de todo defecto y no tendrán alabeos, manchas, picaduras, burbujas, medallas u otra imperfección y se colocarán en forma que se indica en los planos, con el mayor esmero según las reglas del arte e indicaciones de la inspección de obra.

Las medidas consignadas en los planos de proyecto o en las especificaciones técnicas particulares son aproximadas siendo el Contratista será el único responsable de la exactitud de sus medidas, debiendo por su cuenta y costo, practicar toda clase de verificación en obra. La inspección de obra podrá disponer el rechazo de vidrios o cristales si éstos presentan imperfecciones que a su juicio afectan la calidad de la provisión.

La colocación deberá realizarse con personal capacitado, poniendo cuidado en el retiro y colocación de los contra vidrios, asegurándose que el obturador que se utilice produzca un cierre perfecto y una firme posición del vidrio dentro de la misma.

Los burletes de neoprene contornearán el perímetro completo de los vidrios, ajustándose a la forma de la sección transversal diseñada debiendo presentar estrías para ajustes en las superficies verticales de contacto con los vidrios y ser lisos en las demás caras.

Dichos burletes serán elastoméricos, destinados a emplearse en intemperie, razón por la cual la resistencia al sol, oxidación y deformación permanente bajo carga, son de primordial importancia.

En todos los casos rellenarán perfectamente el espacio destinado a los mismos, ofreciendo absoluta garantía de cierre hermético.

En todas las carpinterías exteriores el burlete se completará con sellador de caucho de silicona vulcanizable, de un componente, de marca reconocida.

Es obligatoria la presentación de muestras de los elementos a proveer.

Medición y pago: Este ítem será medido y certificado por metro cuadrado (m²) de vidrio colocado.

13. Instalación sanitaria

Distribución de agua fría

La cañería de distribución de agua fría será de polipropileno, PVC o Polietileno de Alta Densidad (PEAD) debiendo ser la misma de marca reconocida y aprobada. El contratista previo a efectuar la compra de las cañerías deberá presentar a consideración de la inspección de obra una muestra de los caños y accesorios a proveer.

Desde el tanque se ejecutará un colector del diámetro y con la cantidad de bajadas que indiquen los planos, debiendo incluir una válvula de limpieza. Una de las bajadas será para el agua fría a instalar en el lavatorio del baño, en la pileta de la cocina, el depósito de reserva de agua para el inodoro y la ducha; la otra bajada será para el agua caliente y llega hasta el calefón. La instalación deberá ser embutida por lo que se encuentran incluidas las tareas de canaleado, colocación de cañerías y posterior tapado y revoque de las mismas.

• **Medición y pago:** Este ítem se medirá en forma global, y su certificación se realizará de la siguiente manera:

- 1) El 80% (ochenta por ciento) del valor del ítem con la provisión y colocación de cañerías con sus correspondientes válvulas y llaves de paso, en condiciones de funcionamiento.
- 2) El 20% (veinte por ciento) restante contra las pruebas de presión y funcionamiento aprobadas por la inspección de obra.

13.1. Distribución de agua caliente

La cañería de distribución de agua caliente será de polipropileno debiendo ser la misma de marca reconocida y aprobada. El contratista previo a efectuar la compra de las cañerías deberá presentar a consideración de la inspección de obra una muestra de los caños y accesorios a proveer.

Desde el calefón se deberá alimentar a la pileta de la cocina, al lavatorio del baño, bidet y a la ducha. La instalación deberá ser embutida por lo que se encuentran incluidas las tareas de canaleado, colocación de cañerías y posterior tapado y revoque de las mismas.

• **Medición y pago:** Este ítem se medirá en forma global, y su certificación se realizará de la siguiente manera:

- 1) El 80% (ochenta por ciento) del valor del ítem con la provisión y colocación de cañerías con sus correspondientes válvulas y llaves de paso, en condiciones de funcionamiento.
- 2) El 20% (veinte por ciento) restante contra las pruebas de presión y funcionamiento aprobadas por la inspección de obra.

13.2. Desagües cloacales

El sistema cloacas se ejecutará con caños de PVC, con conexiones para cada uno de los artefactos a colocar. El contratista previo a efectuar la compra de las cañerías deberá presentar a consideración de la inspección de obra una muestra de los caños y accesorios a proveer.

La instalación estará provista de piletas de patio de PVC, cámara de inspección y todos los elementos necesarios para su correcto funcionamiento.

El sistema deberá contar con las ventilaciones que aseguren el correcto funcionamiento y equilibrio del mismo, posibilitando la eliminación de los gases.

Todo el sistema, tanto de agua como de cloacas, responderá a los recorridos, pendientes y diámetros que indiquen los planos de proyecto, en un todo de acuerdo con los reglamentos vigentes y con la aprobación previa de la Inspección de obra.

• **Medición y pago:** Este ítem se medirá en forma global, y su certificación se realizará de la siguiente manera:

- 1) El 80% (ochenta por ciento) del valor del ítem con la provisión y colocación de cañerías con sus correspondientes piletas de patio, cámaras de inspección y ventilaciones,

en condiciones de funcionamiento.

2) El 20% (veinte por ciento) restante con la aprobación de la instalación por parte de la inspección de obra.

13.3. Conexión pluvial a cordón. Pileta de patio y cañería de desagüe.

Incluye los trabajos de excavación, tapado de zanjas, trabajos de albañilería, rotura de cordón, retiro de escombros, provisión y colocación de pileta de patio, embudo y cañería de PVC cuyos diámetros estarán de acuerdo a las siguientes tablas:

Piletas de piso o patio

Superficies máximas de desagüe en función del diámetro

Diámetro	Superficie máxima (m ²)
0,050	10
0,060	20
0,100	150
0,150	250

Embudos

Superficies máximas de desagüe en función de la sección

Sección (cm. x cm.)	Superficie máxima (m ²)	
	H. Fundido (F.F.)	Plástico (P.V.C. o P.P.)
15 x 15	30	40
20 x 20	80	90
25 x 25	130	150
30 x 30	150	180

Conductales (tramos horizontales de conductos)

Superficies máximas de desagües para conductales de 100 mm de diámetro en función de su pendiente aproximada.

Pendiente	Superficie máxima (m ²)
1:100 (10 mm/m)	341
1:125 (8 mm/m)	305
1:200 (5 mm/m)	241
1:500 (2 mm/m)	152
1:1000 (1mm/m)	107

- **Medición y pago:** Este ítem se certificará y abonará en forma global con los elementos colocados y aprobados por la inspección de obra e incluirá todo lo descrito anteriormente.

13.4. Griferías

La grifería a proveer e instalar por el contratista constará de dos juegos de canillas cromadas para agua fría y caliente con flexibles cromados, y de un cuadro de ducha cromado con flor y transferencia. Previo a su compra el contratista deberá presentar a consideración de la inspección de obra una muestra de la grifería a proveer.

- **Medición y pago:** Este ítem se pagará en forma global, previa aprobación de la inspección de obra.

13.5. Tanque de reserva

La reserva de agua se hará en un tanque de material aprobado, con tapa asegurada, y con la capacidad que indiquen los planos; el mismo se proveerá y colocará a la altura reglamentaria definida en planos de proyecto, contando además con flotante de alta presión, caños para rebalse y ventilación. Estará incluida dentro del ítem la provisión y colocación del o de los elementos definidos en los planos (perfiles de acero o losa cerámica) que servirán de sostén a la base del tanque. Se deberá garantizar el amarre del

tanque de reserva al soporte correspondiente para evitar voladuras.

- **Medición y pago:** Este ítem se pagará por **unidad (U)** colocada y aprobada por la inspección de obra, debiendo contar con los accesorios especificados.

13.6. Inodoro

El inodoro a proveer será de pedestal, de losa color blanco, para fijar al suelo con tarugos y tornillos para inodoro. Será de marca reconocida y aprobada. Deberá proveerse además una mochila de modelo aprobado y cuyas características técnicas serán definidas en las especificaciones técnicas particulares y un asiento para inodoro en PVC, ambos color blanco. Previo a su compra el contratista deberá presentar a consideración de la inspección de obra una muestra del artefacto a proveer.

- **Medición y pago:** Este ítem se pagará por **unidad (U)** colocada y aprobada por la inspección, e incluirá todo lo descrito anteriormente.

13.7. Lavatorio

El lavatorio a proveer será de colgar, de losa color blanco y con grampas para su fijación a la pared. El mismo será de marca reconocida y aprobada. Previo a su compra el contratista deberá presentar a consideración de la inspección de obra una muestra del lavatorio a proveer.

- **Medición y pago:** Este ítem se pagará por **unidad (U)** colocada y aprobada por la inspección de obra.

13.8. Provisión y colocación de accesorios

Los accesorios a proveer y colocar serán para embutir y de losa color blanco. Previo a su compra el contratista deberá presentar para la aprobación por parte de la inspección un conjunto de todos los accesorios a instalar.

El conjunto de accesorios deberá constar de: 1 jabonera chica, 2 perchas simples, y portarrollo con rodillo, 1 portavaso y cepillero y 1 jabonera 15x15 con agarradera.

- **Medición y pago:** Este ítem se pagará en forma global incluyendo todos los accesorios indicados anteriormente con colocación aprobada por la inspección.

13.9. Pileta de Lavar

La pileta de lavar a proveer será de colgar, de losa color blanco y con grampas para su fijación a la pared. La misma será de marca reconocida y aprobada. Previo a su compra el contratista deberá presentar a consideración de la inspección de obra una muestra del lavatorio a proveer.

- **Medición y pago:** Este ítem se pagará por **unidad (U)** colocada y aprobada por la inspección de obra.

14. Instalación eléctrica

La instalación eléctrica se ejecutará de acuerdo a los planos de proyecto y a los reglamentos nacionales y provinciales vigentes. Todos los materiales deberán ser aprobados y de marcas reconocidas y la instalación deberá ser embutida.

Deberán considerarse incluidos los trabajos y provisiones necesarias para efectuar las instalaciones proyectadas, comprendiendo en general los que se describen a continuación:

a) La apertura de canaletas en muros, losas, entresijos, etc., ejecución de nichos para alojamiento de las cajas que contendrán los tableros de distribución y demás accesorios de las instalaciones, empotramiento de grapas, cajas y demás obra de mano inherente a estos trabajos.

b) La provisión y colocación de todas las cañerías, cajas, nichos, tuercas, boquillas, conectores, cajas de conexión externa, etc., y en general de todos los elementos integrantes de las canalizaciones eléctricas, cualquiera sea su destino y características.

c) Todos los trabajos necesarios para entregar las instalaciones completas, y en perfecto estado de funcionamiento, aunque los mismos no estén particularmente mencionados en las especificaciones o planos.

d) Tapado y revoque de canaletas.

e) Prueba de la instalación con megóhmetro.

El trabajo de instalación deberá hacerse a través de personal especializado y matriculado y deberá obtener todas las aprobaciones correspondientes aparte de la de la Inspección de obra.

Las instalaciones a ejecutar serán embutidas, con caños corrugados de PVC o de caños de hierro negro; los conductores serán de cobre con aislación de PVC antíflema, sección mínima de 1,5 mm y las cajas serán de chapa negra plegada liviana.

Están incluidas la provisión e instalación de gabinete para tablero seccional, con 2 interruptores termomagnéticos y disyuntor diferencial, las llaves tecla y tomas con tapas plásticas de marca reconocida y aprobadas y puesta a tierra. El contratista deberá presentar para aprobación de la inspección de obra muestras de todos los materiales que formarán parte de la instalación.

Todos los materiales a emplearse deberán ser de marca reconocida, aprobada para instalaciones eléctricas internas y en un todo de acuerdo a la reglamentación vigente por ley.

• **Medición y pago:** Este ítem se medirá en forma global, y su certificación se realizará de la siguiente manera:

1) El 30% (treinta por ciento) con la apertura de canaletas y provisión y colocación de las cañerías y cajas para tendido de cables.

2) El 50% (cincuenta por ciento) con el tendido de cables y colocación de llaves tecla y tomas, con gabinete para tablero con 2 interruptores termomagnéticos y disyuntor en condiciones de funcionamiento.

3) El 20% restante con la aprobación de la instalación por parte de la inspección de obra previa realización de las pruebas y ensayos pertinentes.

15. Instalación de Gas: NO APLICA

16. Pintura

Limpieza de obra

La limpieza final de obra no recibirá pago específico alguno, y su costo deberá estar incluido en este ítem.

16.1. Látex exterior

Los trabajos incluidos en este ítem consisten en: 1) Aplicación de una mano de imprimación fijadora al aguarrás, diluido en la proporción necesaria para que una vez seco quede mate, 2) Aplicar dos manos de pintura al látex para exteriores o las que indiquen los planos o las especificaciones técnicas particulares.

- **Medición y pago:** Los trabajos indicados se medirán y certificarán en **metro cuadrado (m²)** de paramento terminado.

16.2. Látex interior

Los trabajos incluidos en este ítem consisten en: 1) Aplicación de una mano de imprimación fijadora al agua o fijador al aguarrás, diluido en la proporción necesaria para que una vez seco quede mate, 2) En el caso de enlucidos de yeso efectuar una aplicación de enduido plástico al agua para eliminar imperfecciones, siempre en sucesivas capas delgadas. Después de 8 horas, lijar con lija fina y quitar el polvo, 3) Aplicar dos manos de pintura al látex o las que indiquen los planos o las especificaciones técnicas particulares.

- **Medición y pago:** Los trabajos indicados se medirán y certificarán en **metro cuadrado (m²)** de paramento terminado.

16.3. Barniz o esmalte sobre carpintería de madera

Los trabajos incluidos en este ítem consisten en: 1) limpieza de la superficie la que deberá estar perfectamente seca, eliminación de toda presencia de grasitud mediante trapo embebido con aguarrás; 2) lijado suave en el sentido de las vetas evitando rayaduras y eliminando polvos; 3) en caso de maderas con poros muy abiertos, se aplicará una mano de tapaporos;

4) aplicación de una mano de barniceta -2 volúmenes de barniz y 1 de aguarrás de buena calidad- y lijar suavemente limpiando el polvillo o una mano de fondo sintético según corresponda; 5) Luego se darán tres manos de barniz marino para exteriores o semimate para

interiores o dos manos de esmalte sintético dejando secar en cada caso 12 horas entre manos.

- **Medición y pago:** los trabajos se medirán y certificarán por **metro cuadrado (m²)** de carpintería pintada completa y terminada incluyendo todas las tareas descritas y las no descritas pero que sean necesarias para una correcta ejecución.

16.4. Esmalte sobre carpintería de chapa

Los trabajos incluidos en este ítem consisten en: limpieza de la superficie eliminando el antióxido de obra, grasas, aceites, etc; aplicación de dos manos de convertidor de óxido cubriendo perfectamente la superficie; aplicación de masilla a la piroxilina en los lugares que fuera menester; aplicación de antióxido sobre las superficies masilladas; y por último, aplicación de tres manos de pintura sintética de primera calidad, aprobada por la inspección de obra, dejando secar aproximadamente 12 horas entre manos.

- **Medición y pago:** los trabajos se medirán y certificarán por **metro cuadrado (m²)** de carpintería pintada completa y terminada incluyendo todas las tareas descritas y las no descritas pero que sean necesarias para una correcta ejecución.

16.5. Barniz sobre cielorraso de madera

Los trabajos incluidos en este ítem consisten en:

1) limpieza de la superficie la que deberá estar perfectamente seca, eliminación de toda presencia de grasitud mediante trapo embebido con aguarrás;

2) lijado suave en el sentido de las vetas evitando rayaduras y eliminando polvos;

3) en caso de maderas con poros muy abiertos, se aplicará una mano de tapaporos;

4) aplicación de una mano de barniceta -2 volúmenes de barniz y 1 de aguarrás de buena calidad- y lijado suavemente limpiando el polvillo; 5) aplicación de tres manos de barniz marino para exteriores o semimate para interiores dejando secar en cada caso 12 horas entre manos.

- **Medición y pago:** los trabajos se medirán y certificarán por **metro cuadrado (m²)** de carpintería pintada completa y terminada incluyendo todas las tareas descritas y las no descritas pero que sean necesarias para una correcta ejecución.

B. ESPECIFICACIONES TÉCNICAS PARTICULARES (P.E.T.P)

A.1-SISTEMA DE ABASTECIMIENTO DE AGUA POTABLE

GENERALIDADES.-

El presente Pliego describe los trabajos a realizar para cada uno de los Items a ejecutar. La metodología se ajustará a las Normas del Buen Construir y a lo establecido en la Normativa del Ente Regulador del Servicio de Agua y Cloacas (ERSAC).

A.1.1.- Excavación Y Tapada De Zanjas

Las zanjas para la instalación de las tuberías se ubicarán en un todo de acuerdo a los indicado en los planos respectivos, salvo en el caso en que dicha posición se manifieste con dificultades que la Inspección de Obra deberá evaluar y decidir en consecuencia.

Se respetarán fielmente las tapadas mínimas, por lo que la misma no será en ningún caso, inferior a 1.00 m.

Así mismo se realizará la compactación del suelo de relleno de tal forma de obtener uno de similares características al original.

Atento a ello, se excavará por debajo de los niveles indicados en una profundidad de 0.10 metros. Este espacio se rellenará con arena o suelo fino del lugar que pase por una criba de ¼", se humedecerá adecuadamente y se compactará hasta el 95 % del ensayo Proctor Estándar. Sobre ese fondo se apoyará el tubo de PVC, que se rellenará con arena o con el mismo suelo definido anteriormente, hasta 20 centímetros por encima del tubo con el mismo grado de densidad, dejando las juntas sin tapar para realizar la prueba hidráulica a zanja abierta.

Superada la misma se rellenará el espacio de las cabezas con el suelo seleccionado según lo especificado anteriormente manteniéndose la presión de prueba en las tuberías y luego se completará el relleno con el suelo de las excavaciones hasta la cota de terreno natural, retirándose los materiales o cuerpos que tengan aristas agudas que pudieran dañar el tubo, compactándose adecuadamente en capas de 30 centímetros según el siguiente esquema de densidades: a) en el tercio inferior: 85 % del ensayo Proctor Estándar, b) en el tercio medio: 90 % del ensayo Proctor Estándar y c) en el tercio superior: 95 % del ensayo Proctor Estándar. Completado el relleno y no evidenciándose pérdidas se dará por superada la prueba hidráulica a zanja tapada.

El Contratista consensuará con la Inspección de Obra el ritmo a imponer a la excavación para que la misma no avance en más de 300 (trescientos) metros por delante de la colocación de las tuberías, los rellenos y la superación de las pruebas hidráulicas mencionadas.

En ese estado de cosas, los trabajos del ítem estarán en condiciones de certificarse y liquidarse a los precios especificados en la planilla de presupuesto de la obra.

El precio indicado será compensación total por el empleo de los equipos adecuados de excavación, herramientas menores, ejecución de los ensayos de compactación y la mano de obra calificada a utilizar, cualquiera sea el tiempo que demande el logro de los objetivos planteados.

A.1.2.- Tubos De Policloruro de Vinilo (P.V.C.), Clase 6

Como el nombre del Ítem lo indica, las tuberías que corresponden a éste ítem son de material Policloruro de Vinilo (P.V.C.), clase 6, con empalme de junta elástica integrada, materiales que deberán contar el sello de aprobación de las normas IRAM correspondientes, provisto por el fabricante.

Los trabajos del Ítem comprenden:

la provisión e instalación de las tuberías, comprendiendo los gastos de seguros, herramientas y equipos, transporte, descarga, manipuleo, almacenaje, colocación, anclajes en cambios de dirección, curvado en frío; serpenteado; la superación de las pruebas hidráulicas a zanja abierta y tapada; la entrega en formato gráfico y soporte digital de los planos conforme a obra ejecutada correspondiente al período de certificación próximo pasado; y para los tres casos, también incluye la provisión de la mano de obra especializada correspondiente, como así también la ejecución de todo otro trabajo que la Inspección considere necesario realizar para asegurar la correcta instalación y el buen funcionamiento de las conducciones.

El valor de la presión a utilizar en la prueba hidráulica en la tubería de la red instalada, será de 1,5 veces la presión nominal del tubo (9 kg/cm²), por lo que la contratista deberá tomar los recaudos del caso para proveer los equipos en condiciones para alcanzar esos valores de presión y las condiciones para brindar seguridad al personal propio y de la Inspección, como también a terceros durante el desarrollo de las pruebas.

Se computará por metro de caño instalado en las condiciones establecidas precedentemente, discriminándose los accesorios de unión de acuerdo a las mediciones y verificaciones que determine la Inspección de la Obra.

A.1.3. Accesorios Para Tubos De Policloruro De Vinilo

Serán de P.V.C., inyectados, de una sola pieza con sistema de empalme a junta elástica y deberán ser aptos para soportar una presión interior de 10 Kg/cm². Todos ellos deberán ser provistos por fabricantes nacionales de reconocida idoneidad en el rubro.

A.1.4 Válvulas, Hidrantes y Accesorios de Hierro Fundido

Este Ítem se refiere a la provisión y demás trabajos accesorios para la instalación de las válvulas, hidrantes y otros accesorios necesarios para el control y normal operación de la red de distribución, en material hierro fundido que deberán contar con sello de calidad IRAM o de otro Organismo de reconocida idoneidad en el rubro.

A.1.5. Cámaras

Las mismas se ejecutaran de acuerdo con las dimensiones y especificaciones consignadas en los planos tipos respectivos del ERSAC y/o las que indiquen la Inspección, en caso de ser necesarias por circunstancias especiales.

Las cámaras tendrán losas de fundación en hormigón simple, las paredes serán de mampostería de ladrillos comunes, que se asentaran sobre mortero 1:3 (cemento: arena).

El techo y el piso de la misma será conformado por una losa de hormigón armado de 10 cm. de espesor provisto de una armadura mínima compuesta de una malla de hierro de Ø 6 mm con 15 cm. de separación.

Se revocaran las paredes y piso con revoque impermeable y exteriormente los muros con revoque en concreto 1:3 (cemento: arena), al que se le incorporará un hidrófugo de reconocida calidad en el agua del amasado.

A.1.6. Marco y Tapa de Hierro Fundido para Hidrante y Válvula Esclusa

Se colocarán sobre las cámaras respectivas a nivel de calzada o vereda, según corresponda y cumplirán con las especificaciones de peso y dimensiones que se indiquen en los planos tipo del E.R.S.A.C. y su provisión deberá ser aportada por un fabricante de reconocida idoneidad en el país.

NOTA: Con respecto a la calidad de materiales deberá cumplir con las exigencias de calidad de la empresa prestataria de servicios de agua y cloaca ,Aguas de Santiago S.A y del Ente Regulador ERSAC. Como así también deberá presentar la Documentación requerida para el pedido de inicio de Obra y la correspondiente Inspección (tanto de la unidad ejecutora provincial-Promeba, Aguas de Santiago y ERSAC) hasta la finalización de los mismos.

A.2- CONEXIONES DOMICILIARIAS DE AGUA A RED

Los caños de polietileno de baja densidad serán de clase 10 y contarán con sello de calidad IRAM, provisto por el fabricante.

En las conexiones domiciliarias, se usaran una llave de paso y una válvula de retención en una caja unificada para instalar en vereda con todos los accesorios necesarios para su montaje. Según planos de detalles con su respectiva conexión intralote.

A.3-SISTEMA DE DESAGÜES CLOACALES-RED COLECTORA

1-Generalidades

El profesional designado Director Técnico por la Empresa Contratista, son los responsables de la aplicación de las presentes ESPECIFICACIONES TECNICAS GENERALES, las que a sus efectos legales serán complementarias de los Condicionamientos impuestos por LA PRESTATARIA DEL SERVICIO en la Factibilidad, Las Especificaciones Técnicas Particulares y en la Disposición aprobatoria del proyecto.

- ✓ Según su diámetro y destino las tuberías se denominarán del siguiente modo:
- ✓ Cloaca Máxima: Relaciona a la red colectora general o parcial de una ciudad con el establecimiento de depuración o campo de derrame. Generalmente posee el mayor diámetro en el sector y no admite, bajo ningún aspecto, conexiones domiciliarias.
- ✓ Colector: Sus mallas constituyen la red secundaria, no se autoriza la incorporación de conexiones domiciliarias salvo expresa resolución en contrario.
- ✓ Colectora: Sus mallas constituyen la red terciaria, admite conexiones domiciliarias hasta un diámetro máximo de 250 mm, siempre que su profundidad no exceda los 2,50 m de tapada. Cuando se supere esa profundidad se deberá construir una colectora subsidiaria paralela que las incorpore. Excepto que exista una autorización expresa, estas cañerías se instalarán sobre el eje de la calzada.
- ✓ Conexiones domiciliarias: Relacionan a la colectora con las propiedades frentistas ala misma.
- ✓ Tubería de nexo: vincula las tuberías del sistema con las de un determinado sector o barrio a servir.
- ✓ Tubería de impulsión: Conducto sometido a presión. En su construcción se utilizarán materiales justificados mediante cálculo hidráulico. No admite conexiones domiciliarias sin excepción.

2-Materiales

Los materiales a utilizar en estas obras de saneamiento, deben contar con la expresa aprobación de LA PRESTATARIA, que se reserva el derecho de rechazarlos cuando

considere que éstos no cumplen los requisitos técnicos exigidos en este tipo de trabajos.

- ✓ .Los tubos de P.V.C. serán de uso cloacal junta elástica de caucho, diámetro mínimo 160 mm deberán contar con sello de certificación conforme a Norma IRAM o certificado de aprobación por lote del IRAM.
- ✓ .Las tapas y marcos de Bocas de Registro serán de hierro dúctil, según especificaciones de la norma UNE EN 124 Clase D – 400 en calzada y Clase B 125 en vereda, con cierre anti-vandálico y bloqueo de seguridad. Las tapas de origen extranjero deben presentarse con datos garantizados de fábrica donde se certifique las normas de fabricación. Las tapas y marcos fabricados en el país se presentarán con un certificado de garantía expedido por el fabricante y copia de las especificaciones técnicas de las mismas. No se admitirá el empleo del modelo clásico de hierro fundido de la ex OSN debido a las dificultades operativas que genera.
- ✓ . Los ramales de P.V.C. que se utilicen en las conexiones domiciliarias serán inyectados y con junta elástica, no se admitirá el uso de accesorios soldados o pegados.
- ✓ En caso de plantearse dudas con un material respecto a su tipificación tecnología o uso, el Director técnico podrá presentar las recomendaciones del fabricante u otras publicaciones para su consulta, quedando a criterio de LA PRESTATARIA su utilización.

3-Documentación de obra

3-1. Los planos de las redes de cloacas suministrados, adjuntos al presente pliego, tienen carácter de anteproyecto. La obra no podrá ser iniciada sin previa autorización escrita de LA PRESTATARIA. Esta autorización se otorgará una vez que el Director Técnico complete toda la documentación técnica reglamentaria. El inicio se oficializará con la firma del ACTA DE INICIO DE OBRA y habilitación de los Libros de Pedidos de Inspecciones y de Órdenes de Servicio. La documentación a presentar por el Director técnico está detallada en el Formulario de Inicio de Obra que se entrega al Costeante al notificarlo de la aprobación del proyecto.

3-2. Los libros de obra serán el nexo obligatorio de la Inspección de LA PRESTATARIA con el Director Técnico. En éstos se emitirán los Pedidos de inspección y las Órdenes de servicio de cumplimiento obligatorio por la Empresa Constructora y el Director Técnico. Las notas, planos y cualquier documento que el Director técnico desee entregar a la inspección, deberá hacer referencia a una Nota de Pedido. De igual manera, la inspección referirá las notas o documentos que entregue al Director técnico a una Orden de Servicio.

3-3. El comienzo efectivo de los trabajos será comunicado por el Director Técnico en el Libro de Notas de Pedidos, solicitando en ese momento la inspección de los materiales a utilizar, que deberán estar acopiados en el lugar de los trabajos, detallando cantidad, clase y marca de los mismos.

4-Trabajos Preliminares

4-1. Al realizar el replanteo de la obra, el Director Técnico consultará las demarcaciones emitidas por las distintas entidades. Efectuará todos los sondeos necesarios para verificar la ubicación y cotas de nivel de las redes existentes, donde el proyecto determina que empalmarán las nuevas instalaciones. Asimismo, tomará todos los recaudos necesarios para evitar dañar las instalaciones existentes en el sector y cuidará que se respeten las distancias reglamentarias entre éstas y la red que se construye.

4-2. Además de la obra principal, los responsables de la obra deberán ejecutar los trabajos de instalaciones complementarias y nexos que se hayan determinado en la Factibilidad y en la Disposición aprobatoria del proyecto

4-3. Se deberán cumplimentar todas las exigencias técnicas o legales que fijen otras reparticiones oficiales, instituciones públicas o privadas, relacionadas con la ejecución de la obra.

5-Excavaciones

5-1. La excavación de las zanjas para colocación de las tuberías, se realizará con el talud necesario para evitar desmoronamientos o derrumbes. El fondo de zanja deberá tener en todos los casos el ancho mínimo reglamentario para permitir la correcta instalación de la tubería según el siguiente detalle CANERÍA DE PVC Ó PAD. Diámetros 160mm: 0,65 m de ancho de zanja. Diámetro 200mm: 0,65 m de ancho de zanja. Diámetro 250mm: 0,70 m de ancho de zanja. Diámetro 315mm: 0,75 m de ancho de zanja. Diámetro 350mm: 0,80 m de ancho de zanja

5-2. El profesional responsable de Higiene y Seguridad de la obra, tomará todas las medidas que considere necesarias para evitar accidentes cuando al realizar la excavación hubiera peligro inmediato o mediato de derrumbe de la zanja o daños a construcciones próximas. En todos los casos la responsabilidad civil, daños económicos y de toda índole que pudieran ocurrir con motivo de la ejecución de los trabajos, son responsabilidad exclusiva de la Contratista, el Director Técnico y la Empresa Constructora. La apertura de las zanjas no podrá adelantarse más de 300m a la colocación de la tubería, ni mantenerse en esas condiciones por más de 10 días.

5-3. El fondo de la excavación tendrá un espesor mínimo de 0,10 m y estará constituido por una mezcla humedecida de grava fina y arena común en proporción 1:1, con granulometría dentro del siguiente rango: tamaño máximo 1/2" y contenido de finos en malla N° 200 menor al 10 %. La inspección podrá exigir al Director Técnico la realización de ensayos para determinar que esta base de apoyo, humedecida y compactada adecuadamente, tenga una densidad mínima del 95% de la máxima referida al Proctor Standard AASHO T99, admitiéndose para la humedad una tolerancia de más ó menos el 3%.

5-4. En el caso de existencia de napa freática en la excavación, se realizará la depresión de la misma manera que la zanja se mantenga libre de agua durante los trabajos de colocación de la tubería.

6-Colocación de las tuberías

6-1. Previo a la colocación de la tubería, se revisarán minuciosamente los tubos, se limpiarán las espigas, los enchufes y los anillos de caucho, para evitar cierres imperfectos que produzcan pérdidas. Los tubos se colocarán de manera que apoyen sobre la rasante en toda su longitud.

6-2. La colocación de piezas especiales deberá efectuarse siguiendo las mismas técnicas de colocación de las tuberías principales. Solamente se aceptará la utilización de piezas especiales de PVC termo-formadas no admitiéndose las pegadas o soldadas.

6-3 Las conexiones domiciliarias que se construyan, serán ejecutadas antes de la prueba hidráulica, de manera que ésta se realice probando en forma conjunta tubería y conexiones. Las conexiones quedarán en vereda a una distancia de 0,60m de la línea municipal, con una tapada mínima de 1,00m en su extremo, con un tapón de PVC hermético asegurado con un dado de hormigón de 0,10m de lado.

La tapada mínima de la colectora será de 1,40 m en calzada, con un mínimo en casos debidamente justificados y autorizados por Aguas de Santiago de 1,30 m. Cuando en forma excepcional se autorice la instalación en vereda, la tapada será de 1,00 m. La tubería de ventilación se colocará en las bocas de registro un diámetro por arriba de las de arrastre. La longitud máxima entre bocas de registro, será de 120 m, y en casos debidamente justificados se autorizará un máximo de 125 m. El enchufe de los tubos se colocará dirigido hacia el punto alto del tramo. La tubería entre tramos deberá tener pendiente uniforme. Por lo que se continuará la rasante del fondo de zanja prescindiendo del nivel de la calzada, especialmente donde la pendiente de ésta cambia de signo.

6-5. Cuando por cualquier causa, se interrumpa la colocación de tubería, la extremidad de la misma y de las piezas especiales deberán ser obturadas con un tapón de P.V.C. para evitar la entrada de cuerpos extraños y/o animales.

7-Rellenos

Relleno de zanjas

1º Etapa: Estará constituido por una mezcla humedecida de grava fina y arena común en

proporción 1:1, con granulometría tamaño máximo 1/2" y contenido de finos en malla N° 200 menor al 10 %. Con este material se rellenará la zanja hasta 0,30 m sobre el extradós del tubo, dejando al descubierto las juntas para la realización de la prueba hidráulica a zanja abierta. La inspección podrá exigir al Director Técnico la realización de ensayos que comprueben que la densidad mínima del material descrito, humedecido y compactado es del 95% de la máxima referida al Proctor Standard AASHO T99, admitiéndose para la humedad una tolerancia de más o menos el 3%.

2da Etapa: Deberá efectuarse respetando las normas e instrucciones de los organismos que hubieran emitido los permisos de apertura de zanjas (Municipalidad, DNV, DPV, etc.) Una vez terminado el relleno de las zanjas, el Director Técnico gestionará en la entidad correspondiente, el certificado de aceptación de los trabajos y lo presentará a la inspección para la autorización del empalme. Cuando la obra se construya en propiedades privadas, el Director técnico solicitará las inspecciones de relleno de zanjas en el libro de Pedido de Inspecciones, para el control por parte de la inspección de LA PRESTATARIA. Como regla general, para el relleno se utilizará el material extraído de la excavación siempre que haya sido acondicionado de manera que esté libre de escombros. Las piedras serán de un tamaño tal que su diámetro no sea mayor que 2". Si el material fuera inadecuado, quedará a cargo de la empresa constructora retirarlo y reemplazarlo por otro que se adecue a las condiciones requeridas. El relleno se colocará en capas de hasta 0,30 m de espesor, compactándose hasta obtener una densidad mínima del 95% de la máxima referida al Proctor Standard AASHO T99. Se admitirá para la humedad una tolerancia de más ó menos el 3%. La inspección podrá exigir al Director Técnico, la realización de ensayos para verificar el cumplimiento de las exigencias precedentemente descritas.

8-1-Bocas de registro

Serán construidas de acuerdo con las normas y los planos tipo de LA PRESTATARIA. En las redes colectoras construidas con tubos de PVC o PRFV, será obligatorio la colocación del manguito de empotramiento en la acometida y salida de las bocas de registro. El hormigón utilizado en la construcción de las bocas de registro deberá elaborarse con cemento puzolánico de alta resistencia a los sulfatos. En todos los casos se observarán las reglas de arte del buen construir

9-1-Pruebas hidráulicas

La prueba hidráulica se realizará sometiendo la red con sus conexiones a una presión de 0,2 kg/cm² durante 15 minutos, medida en el punto más alto entre las bocas de registro extremas del tramo. Una vez transcurridos los 15 minutos se rellena completamente la zanja y se vuelve a probar la tubería a zanja tapada.

10-1-Reparación de calzadas y veredas

La Contratista, el Director Técnico y la empresa constructora de la obra, son los responsables de la reparación de las calzadas y veredas afectadas por los trabajos, por lo que deberán gestionar la constancia de conformidad del organismo público o privado que tenga jurisdicción sobre ellas para su presentación a la inspección antes del empalme.

11-Inspecciones

11-1. La inspección de los trabajos estará a cargo de LA PRESTATARIA. El control de la obra será abierto y ambulante, estará condicionado a la marcha de los trabajos y a los pedidos de inspección obligatorios que presentará el Director Técnico. En el Libro de Pedido de Inspecciones, quedarán registrados los resultados de las inspecciones que se realicen, tanto las aprobaciones parciales como las eventuales observaciones que realice la inspección.

11-2. El control de las instalaciones de planta, ya sean civiles, eléctricas, electromecánicas u otras, destinadas al tratamiento, impulsión, etc., se practicará conforme al proyecto aprobado por intermedio del Departamento que corresponda. En casos de construcciones civiles, las inspecciones estarán a cargo de la Municipalidad respectiva debiendo el Director técnico gestionar el certificado de aprobación correspondiente, que entregará a la

inspección con los planos, documentación conforme a obra e instrucciones de funcionamiento, si correspondiera, previo solicitar el empalme.

11-3. Las inspecciones serán solicitadas por el Director Técnico de la obra, con 24 hs de anticipación, en el Libro de Pedido de Inspecciones, según el siguiente detalle:

- a) Replanteo, verificación y demarcación de instalaciones existentes e Inspección de materiales.
- b) Fondo de zanja para red y conexiones domiciliarias, terminado.
- c) Cañería colocada y nivel.
- d) Prueba hidráulica.
- e) Tapada primera etapa.
- f) Tapada segunda etapa, en caso que las excavaciones se practiquen en terrenos privados. Para excavaciones en la vía pública o donde exista un permiso de apertura de zanjas, se deberá presentar el certificado expedido por la entidad que lo emitiera, con la conformidad a los trabajos de compactación y de reparación de calzadas y veredas.
- h) Fondo de Boca de Registro.
- i) Cilindro de Boca de registro.
- j) Losa y armadura de boca de registro.
- k) Colocación de marco y tapa y construcción de cojinetes. En esta etapa el Director Técnico presenta la documentación final de obra reglamentaria.
- l) Inspección final. Esta inspección se solicitará en el impreso específico correspondiente.
- m) Inspección por circuito cerrado de T.V. y de funcionamiento. Los pedidos de inspección podrán ser solicitados por el Director Técnico de la obra en forma separada o simultáneamente, de acuerdo con el ritmo de los trabajos y al solo criterio de la Inspección

12-Higiene y seguridad en las obras

12-1. Previo habilitar el libro de obra, el profesional de Higiene y Seguridad designado por la Contratista, deberá presentar toda la documentación reglamentaria para dar cumplimiento a las Leyes y Normas Laborales y de Higiene y Seguridad vigentes. La cumplimentación de este trámite es condición indispensable para autorizar el inicio de los trabajos.

12-2. El profesional de Higiene y Seguridad, será el responsable de controlar al Director Técnico y a la Empresa Constructora, para que adopten las medidas necesarias y cumplan el Plan de higiene y seguridad presentado al inicio de la obra y las Normas de Higiene y Seguridad vigentes. Asimismo, deberá actuar para prevenir accidentes, daños a la obra o a terceros, de protección al personal, equipos y al medio ambiente.

12-3. Es obligatorio colocar en el lugar donde se realiza la obra un cartel que tendrá las siguientes dimensiones y colores: Ancho: 1,50 m de Alto: 1,00 m Color de fondo: naranja Color del texto: blanco Color del reflectivo: blanco de alta visibilidad. La Inspección podrá solicitar una mayor cantidad de carteles en función de la envergadura de la obra.-

12-4 El Director Técnico, la Empresa Constructora y el profesional designado para hacer cumplir las Normas de Higiene y Seguridad, son responsables de mantener la seguridad en la zona de los trabajos, por lo que deberán implementar durante la realización de la obra las medidas que correspondan, entre las cuales están la colocación de vallas, balizas, carteles con las leyendas PELIGRO, PELIGRO ZANJA ABIERTA, DESVÍO, etc. La cantidad de carteles estará de acuerdo con las características de la zona donde se realiza la obra, la magnitud de la misma y el Plan de Higiene y Seguridad presentado. Asimismo, el lugar de los trabajos deberá estar protegido por un cerco perimetral en un todo de acuerdo con las ordenanzas municipales para este tipo de trabajos en la vía pública.

13-Régimen de sanciones

Los profesionales: Proyectistas, Directores Técnicos, Higiene y Seguridad y Representantes Técnicos de las Empresas constructoras, que participan en la

construcción de redes distribuidoras por el régimen de Obras por Cuenta de Terceros, están obligados a cumplir lo establecido en las Normas y Reglamentaciones que rigen la ejecución de este tipo de obras. La no observancia de estas normas, determinará la aplicación de multas y sanciones por parte de LA PRESTATARIA que incluye la comunicación al Consejo Profesional.-

NOTA: Con respecto a la calidad de materiales deberá cumplir con las exigencias de calidad de la empresa prestataria de servicios de agua y cloaca, Aguas de Santiago S.A y del Ente Regulador ERSAC. Como así también deberá presentar la Documentación requerida para el pedido de inicio de Obra y la correspondiente Inspección (tanto de la unidad ejecutora provincial-Promeba, Aguas de Santiago y ERSAC) hasta la finalización de los mismos.

A.4-CONEXIONES DOMICILIARIAS DE CLOACAS A RED

Las conexiones de cloacas se ejecutarán según planos de detalles de conexiones de cloacas y su correspondiente conexión a cámara de inspección intralote.-Ver Capitulo 3:Planos

A.5-SISTEMA DE DESAGÜES PLUVIALES

5.1- Excavación y tapado de zanjas

Descripción de los Trabajos

Estos trabajos consistirán en toda excavación, necesaria para la construcción del desagüe, imbornales, cámaras, etc. de acuerdo con los perfiles, niveles o indicaciones de los planos, especificaciones respectivas y órdenes de la Inspección.

Este ítem incluye la excavación, profundización y rectificación de zanjas, la excavación de préstamos para la extracción de suelos, para la formación de terraplenes, rellenos, caminos y banquetas, utilizando los productos excavados, no incluido en otro ítem del contrato, necesario para la terminación del canal de acuerdo con los perfiles, niveles o indicaciones de los planos, especificaciones respectivas y órdenes de la inspección.

Cualquiera fuere la naturaleza de los suelos, el Contratista efectuará los desmontes en forma de obtener una sección transversal terminada de acuerdo con las indicaciones de los planos y de la inspección. No deberá efectuarse excavación alguna por debajo de la cota de fundación proyectada, pudiendo la Inspección exigir la reposición de los materiales excavados, por exclusiva cuenta del Contratista.

La tarea de excavación para obras de arte, se realiza a mano, a partir del nivel de terreno que queda, luego de extraída la construcción existente.

Los volúmenes de suelos, productos de las excavaciones, serán transportados al lugar donde especifique la Inspección, con una distancia máxima de transporte de 10 km entre centro de gravedad de la excavación y el depósito. Los suelos serán depositados de forma tal que su apariencia sea ordenada y no se cause perjuicio a las propiedades vecinas.

Todo trabajo tendiente a conservar la obra construida según sus planos y perfiles originales, será por cuenta del Contratista hasta la terminación total de la obra.

Este trabajo se entiende como una excavación común y consiste en la excavación de arenas, arcillas, limos, gravas, conchillas, tosca blanda, tierra vegetal, rocas sueltas o descompuestas, cantos rodados y piedras de volumen inferior o igual a un octavo de metro cúbico y todo otro material o combinación de materiales no incluidos en la clasificación de excavación en roca.

Se tomará especial precaución con las aguas superficiales, tanto en época seca, como en época lluviosa. Los desvíos, defensas, ataguías, etc. que deban ejecutarse, como los equipos de bombeo para esta tarea, en la forma que proponga el Contratista,

deberán ser aprobados por la Inspección. La autorización otorgada por la Inspección no releva al contratista de la responsabilidad por resultados deficientes. El costo de estos trabajos se considera incluido dentro del precio del presente rubro.

El Contratista será único responsable de cualquier daño, desperfecto o perjuicio producidos por las aguas superficiales a terceros o a la obra, aunque la Inspección haya aprobado el sistema.

También están incluidos los trabajos de modificación de las conexiones domiciliarias de servicios, necesarias para dejar libre la sección del desagüe.

El precio de éstos trabajos se incluyen dentro del Ítem Excavación para canal.

2.Materiales

Este rubro se refiere al trabajo de excavación, por lo tanto no se especifican las características de los materiales que son removidos. Si los mismos serán nuevamente empleados, en el rubro correspondiente está la especificación.-

3.Equipos

El equipo a utilizar será como mínimo el necesario para ejecutar las tareas dentro del plazo contractual. Puede usarse equipo de alto rendimiento. Todos los elementos deberán ser aprobados por la Inspección y conservados en buenas condiciones durante el tiempo de su empleo. Si durante su trabajo se observaran deficiencias o mal funcionamiento, la Inspección podrá ordenar su retiro o cambio por otros de similares características en buenas condiciones de operación. Las bombas, conducciones o desvío y todo otro equipo necesarios para controlar el agua superficial de origen cloacal o pluvial se considera dentro de este Rubro.

5.2- Revestimiento del canal

Descripción de los Trabajos

El trabajo consistirá en el revestimiento en hormigón simple tanto de la solera del canal, de sus taludes y el sobre borde de los mismos en toda la longitud del mismo.

El hormigón a emplearse en este ítem de la obra estará constituido por una mezcla íntima de cemento Portland artificial, agregados finos, agregados gruesos y agua. También se incluye el hierro cuando corresponda.

Este artículo se refiere a la provisión de la mano de obra, materiales, herramientas, encofrados, moldes y todo otro equipo necesario para una correcta ejecución de los trabajos de construcción en hormigón del REVESTIMIENTO del colector pluvial.

Se deja expresamente establecido que, para la dosificación, elaboración, transporte, colocación, curado y control del hormigón, será de aplicación el Reglamento C.I.R.S.O.C. 201, el que es parte de esta documentación en tanto no se oponga a las especificaciones del presente pliego.

Previamente a la ejecución del Ítem, se deberá presentar un esquema de distribución y ejecución de juntas para ser aprobados por la inspección.

1.-Materiales

Los materiales responderán básicamente en lo que respecta a propiedades físicas y químicas como así también a las normas de recepción, almacenaje, etc., a lo estipulado en el Reglamento CIRSOC 201 y demás Normas indicadas en este Pliego.

El hormigón a emplearse en la platea será H-17

El contratista solicitará, con la suficiente anticipación a la iniciación de los trabajos de hormigonado, se apruebe la "Fórmula para la mezcla" que se propone cumplir en obra. Esta fórmula consignará:

Marca y fábrica de origen del cemento portland a emplear.

Procedencia de los agregados con sus respectivas granulometrías.

El Contratista, por motivos debidamente justificados, podrá proponer modificaciones en la "Fórmula para la mezcla" o en la procedencia de los materiales intervinientes.

- El Cemento Portland: Normal responderá a la Norma IRAM 1503.

El hormigón que se dosifique tendrá un mínimo de cemento de 350 kg/m³ y un máximo de 400 kg/m³.

A los efectos de la cotización de los trabajos no se admitirá en los análisis de precios un contenido de cemento portland inferior a 350 kg/m³ de hormigón, sin perjuicio de determinar a posteriori el Factor de Cemento según la metodología descripta.

- Reacción álcali-árido: En caso de emplearse agregado grueso canto rodado de la Provincia (o material similar), que pueda presumir una reacción con el cemento, el Contratista deberá efectuar ensayos para verificar tal reacción (petrográfico, expansión de mortero, etc.); en caso de ser positiva, se usará cemento Portland que por su bajo contenido de álcalis evite la reacción; el uso de cemento de bajo tenor de álcalis no recibirá pago adicional alguno y su costo se considera incluido en el precio unitario del ítem "Construcción de pavimento de hormigón simple".
- El agua: deberá ser clara y libre de aceite, sal, ácidos, materias vegetales y otras sustancias dañosas para el hormigón.
- El agregado fino: estará constituido por arena natural o proveniente de la trituración de rocas o gravas. Tendrá granos limpios, duros y resistentes, durables y sin partículas adheridas, libre de cantidades perjudiciales de polvo, terrones, arcillas, partículas blandas laminares, margas, materiales orgánicos y toda otra sustancia perjudicial

La suma de los porcentajes de arcilla esquistosa, carbón, terrones de arcilla, fragmentos blandos y otras sustancias perjudiciales, no excederá del 3 % en peso.

La granulometría deberá ser tal que sometido al tamizado según Norma IRAM 1501, su curva representativa estará comprendida entre las curvas límites indicadas en Norma IRAM 1502. (Arenas 3 y 4).

Designación del Tamiz	Total que pasa en peso (%)
3/8" (9,5mm)	100
Nº 4 (4,8mm)	90 - 100
Nº 8	70 - 95
Nº 16	40 - 80
Nº 30	20 - 55
Nº 50	5 - 30
Nº 100	0 - 8

- ✓ El agregado grueso:

El agregado grueso será roca triturada o grava lavada o grava triturada, ésta deberá tener por lo menos dos caras de fractura cada una y estará compuesto por partículas duras, resistentes y durables, sin exceso de trozos alargados, libre de partículas adheridas, debiendo satisfacer en todos los aspectos los requisitos que se detallan en los Párrafos siguientes:

El Contratista es único responsable de la elección del tipo de agregado grueso a utilizar, en lo que se refiere a los resultados a lograr conforme a la exigencia establecida.

El porcentaje en peso de sustancias perjudiciales que se encuentren en el agregado grueso, no deberá exceder los valores consignados en normas IRAM 1512 y 1540

La suma de los porcentajes de arcilla esquistosa, terrones de arcilla y fragmentos blandos, no deberá exceder del 3 % en peso.

Si se usa grava como agregado grueso, deberá lavársela en la misma forma que las muestras aprobadas por la Inspección con las que se hayan efectuado los ensayos de resistencia para adopción de la "Fórmula para la mezcla".

Los agregados gruesos deberán subdividirse, para su acopio y dosaje, en dos fracciones separadas por una criba de abertura aproximadamente igual a la mitad del tamaño máximo. El tamaño máximo no excederá de lo establecido en la "Fórmula para la mezcla".

Las distintas fracciones deberán almacenarse en obra separadamente pero, en caso de que el Contratista esté en condiciones de proveer un agregado grueso uniforme, con las características de la mezcla estipulada y sin agregación por manipuleo, la Inspección podrá autorizar su acopio sin subdivisión.

El desgaste será menor del 40 % (Norma IRAM 1532).

La absorción no será mayor de 1,65 % en peso (Norma IRAM 1533), al efectuarse con tiempo de 48 horas.

La toma de muestras se realizará de acuerdo con la Norma IRAM 1509 y la granulometría según la Norma IRAM 1505.

La granulometría deberá ser tal que sometido al tamizado según Norma IRAM 1501, su curva representativa estará comprendida entre las curvas límites según Norma IRAM 1537 (granulometría N° 1).

Designación del Tamiz	Total que pasa en peso (%)
2 1/2"	100
2"	95 - 100
1"	35 - 70
1/2"	10 - 30
N° 4 (4,8mm)	0 - 5

➤ **Elaboración del Hormigón:**

La Contratista deberá suministrar un hormigón elaborado con incorporación de aire, mediante el empleo de incorporadores de aire de calidad reconocida.

Se deberá respetar estrictamente el tiempo de mezclado propuesto y aprobado en la "Fórmula para la mezcla". La elaboración podrá ser realizada en planta fija o móvil, o combinación de sistemas, debiéndose garantizar un rendimiento efectivo mínimo de producción de 8 m³/h. (ocho metros cúbicos horarios).

➤ **Transporte de la Mezcla:**

Para el caso que la mezcla se elabore en planta fija, el hormigón tendrá una consistencia tal que el transporte no produzca ninguna separación de los materiales constitutivos; el período de tiempo que transcurra desde la mezcla hasta el momento de colocación, no será menor de 15 minutos ni excederá de 45 minutos y los vehículos empleados en esos transportes estarán equipados con dispositivos adecuados que muevan lentamente la mezcla durante el viaje.

➤ **Mezclado y Colocación del hormigón en tiempo frío:**

El hormigón sólo podrá ser colocado en obra si la temperatura del aire, a la sombra y lejos de toda fuente artificial de calor, es igual o mayor de 5°C y en aumento. En esas condiciones, la temperatura del hormigón en el momento de su colocación estará comprendida entre 10 y 25°C. Las operaciones de colocación serán suspendidas al llegar la temperatura del aire a 5°C en descenso. Se procederá de acuerdo a reglamento CIRSOC 201, capítulo 11 y anexo.

➤ **Hormigón en tiempo caluroso:**

Cuando la temperatura del aire, a la sombra alcance a 30°C se tomará la temperatura del hormigón recién mezclado a intervalos de media hora. Cuando la Temperatura del hormigón o de ambiente supere los 30°C se procederá de acuerdo a reglamento CIRSOC 201, capítulo 11 y anexo.

➤ En la colocación del Hormigón:

Por cada 8m³ de hormigón o fracción se determinará el asentamiento. La consistencia será de 3 (tres) centímetros, con una tolerancia en más o menos de 2 (dos) centímetros.

Por cada 25 m³ de hormigón o fracción, se elaborarán 3 (tres) probetas con moldes normalizados, para ensayo a la Compresión con identificación de fecha y lugar de colocación. Un par de estas probetas se ensayarán, normalmente, a los 28 días, quedando la tercera como testigo. Se podrá ensayar a los 7, 14 días si necesidades de producción así lo exigen, corrigiendo los resultados.

La resistencia mínima a la compresión, deberá ser la que se especifica en 4.2 para los 28 días.

Esto significa que ningún ensayo podrá ser inferior a dicho valor.

En el supuesto que el ensayo se realice antes o después de la fecha básica (28 días) se corregirá el resultado por la Fórmula de Rosso o por curvas experimentales obtenidas con ensayos propios de la Fórmula de mezcla adoptada.

Cada 100m³ o fracción se elaborarán 2 (dos) viguetas (probetas prismáticas) para determinar el módulo de rotura a la flexión a los 28 días, según Norma IRAM 1547, identificando y correlacionando este ensayo con los correspondientes a compresión.

Los trabajos de demolición y excavación se ejecutaran con la precaución suficiente para no producir daño a obras aledañas. El ancho de demolición de pavimento y posterior reposición no dejará paños de pavimento con alguna de sus dimensiones menores a UN METRO (1 m).

Todos los materiales a incorporar en las obras de mampostería tales como: cemento, cales, arenas, ladrillos, aditivos, etc., deberán cumplir en un todo de acuerdo, las especificaciones establecidas en estos pliegos y las Normas IRAM correspondientes a cada material referentes a dimensiones, calidad, resistencia, etc. Los LADRILLOS COMUNES tendrán en todos los casos formas regulares y las dimensiones medias determinadas. Su estructura será compacta, estarán uniformemente cocidos, sin vitrificaciones, núcleos calizos, ni otros cuerpos extraños, deberán ser sonoros al golpe; rechazando la Inspección de Obra todo material que no reúna estas condiciones. Tendrán aproximadamente 26 x 12,5 x 5,5cm. con una tolerancia del 5% en más o menos. Ensayados a la compresión en probetas constituidas por dos medios ladrillos unidos con mortero de cemento portland, darán una resistencia media a la rotura de 9 MPa. La mezcla a usar en la mampostería tendrá como mínimo 1/8 parte de Cemento Normal por una partes de Cal hidráulica en pasta. La mampostería será revocada por dentro de las cámaras y conductos, para darle lisura superficial.

La ventana de ingreso tendrá las dimensiones mínimas indicadas en los planos respectivos. La depresión o batea, al igual que el pavimento a reponer, tendrán el espesor del pavimento circundante.

3.-Equipos

El contratista deberá especificar en su propuesta el equipo que utilizará para la ejecución del hormigón, el cual estará sujeto a la aprobación de la Inspección.

Las proporciones en que intervienen el cemento y los agregados se medirán en peso exclusivamente, debiendo disponer el Contratista en la planta los equipos necesarios a tal fin. También deberá disponer de elementos apropiados para la correcta medición del agua de amasado, la humedad superficial de los agregados y su temperatura.

Estas exigencias se extienden a las plantas de elaborado cuando el hormigón proviene del exterior de la obra.

Es obligatoria la preparación del hormigón con medios mecánicos que aseguren un batido uniforme, respetando la dosificación aprobada. El tiempo mínimo de mezclado será

de 2 minutos una vez introducidos los materiales en la máquina, debiendo mostrarse que con el equipo disponible se logran las exigencias de uniformidad y resistencia. De lo contrario, se establecerá el tiempo mínimo requerido por el equipo para obtener una mezcla homogénea. La hormigonera deberá tener una capacidad de producción adecuada al volumen de hormigón a emplear continuamente. El funcionamiento del grupo mecánico y motor deberá ser normal, a prueba de interrupciones que expongan al peligro de suspensión de los trabajos, malogrando el propósito de realizar la continuidad del moldeo.

Si los equipos no son suficientemente confiables en su continuidad, la Inspección de Obra podrá exigir al Contratista equipos, motores o accesorios de reposición por Orden de Servicio a fin de normalizar las tareas. Las mismas exigencias se aplicarán a los equipos y elementos para la distribución del hormigón en la obra, su colocación y vibrado. Estos deben ser suficientes en número y confiables en su funcionamiento a fin de asegurar la continuidad señalada.

La compactación del hormigón se efectuará mediante vibradores de inmersión, debiendo evitarse el vibrado de las armaduras y la segregación del hormigón en el interior de los moldes. No se permitirán sistemas de transporte que, tanto en la etapa de manipuleo como en la de colocación, produzcan la segregación del hormigón.

Si el medio de transporte del hormigón fuera considerado no conveniente por la Inspección de Obra, ésta podrá disponer que la toma de muestras para la determinación de la resistencia característica se efectúe en el lugar y momento de llenado de los moldes.

5.3.-Imbornal completo

Descripción de los Trabajos

Este subítem abarca una serie de trabajos, materiales y equipos necesarios para la ejecución de IMBORNAL o sumideros. Son trabajos de demolición, excavación, construcción de plateas, muros, losas, vigas, etc., como lo indica el plano respectivo.

1.Materiales.

Los trabajos de demolición y excavación se ejecutaran con la precaución suficiente para no producir daño a obras aledañas. El ancho de demolición de pavimento y posterior reposición no dejará paños de pavimento con alguna de sus dimensiones menores a UN METRO (1 m).

Todos los materiales a incorporar en las obras de mampostería tales como: cemento, cales, arenas, ladrillos, aditivos, etc., deberán cumplir en un todo de acuerdo, las especificaciones establecidas en estos pliegos y las Normas IRAM correspondientes a cada material referentes a dimensiones, calidad, resistencia, etc. Los LADRILLOS COMUNES tendrán en todos los casos formas regulares y las dimensiones medias determinadas. Su estructura será compacta, estarán uniformemente cocidos, sin vitrificaciones, núcleos calizos, ni otros cuerpos extraños, deberán ser sonoros al golpe; rechazando la Inspección de Obra todo material que no reúna estas condiciones. Tendrán aproximadamente 26 x 12,5 x 5,5cm. con una tolerancia del 5% en más o menos. Ensayados a la compresión en probetas constituidas por dos medios ladrillos unidos con mortero de cemento portland, darán una resistencia media a la rotura de 9 MPa. La mezcla a usar en la mampostería tendrá como mínimo 1/8 parte de Cemento Normal por una partes de Cal hidráulica en pasta. La mampostería será revocada por dentro de las cámaras y conductos, para darle lisura superficial.

Las tapas y vigas-cordón se ejecutarán en Hormigón Premoldeado, empleando un hormigón H17 con 40 kg de hierro por metro cúbico como mínimo. El marco y contorno de las tapas tendrán perfiles ángulos como lo indicado en los planos.

La ventana de ingreso tendrá las dimensiones mínimas indicadas en los planos respectivos. La depresión o batea, al igual que el pavimento a reponer, tendrán el espesor del pavimento circundante.

2.Equipos

El equipo a utilizar se especifica en los Artículos respectivos y será como mínimo el

necesario para ejecutar las tareas dentro del plazo contractual. La mampostería requiere equipo menor, el que será suficiente para ejecutar la tarea. Todos los elementos deberán ser aprobados por la Inspección y conservados en buenas condiciones durante el tiempo de su empleo.

HORMIGON ARMADO PARA PLATEA y LOSA DE DESAGÜE TERCIARIO

Descripción de los Trabajos

Los trabajos de este Item se refieren a la ejecución de la platea de Hº Aº en los desagües terciarios.

La misma consistirá en una losa de las medidas especificadas en el plano.

Materiales

Los materiales responderán básicamente en lo que respecta a propiedades físicas y químicas como así también a las normas de recepción, almacenaje, etc., a lo estipulado en el Reglamento CIRSOC 201 y demás Normas indicadas en este Pliego.

El hormigón a emplearse en la platea será H-17

El contratista solicitará, con la suficiente anticipación a la iniciación de los trabajos de hormigonado, se apruebe la "Fórmula para la mezcla" que se propone cumplir en obra. Esta fórmula consignará:

Marca y fábrica de origen del cemento portland a emplear.

Procedencia de los agregados con sus respectivas granulometrías.

El Contratista, por motivos debidamente justificados, podrá proponer modificaciones en la "Fórmula para la mezcla" o en la procedencia de los materiales intervinientes.

El Cemento Portland: Normal responderá a la Norma IRAM 1503.

El hormigón que se dosifique tendrá un mínimo de cemento de 350 kg/m³ y un máximo de 400 kg/m³.

A los efectos de la cotización de los trabajos no se admitirá en los análisis de precios un contenido de cemento portland inferior a 350 kg/m³ de hormigón, sin perjuicio de determinar a posteriori el Factor de Cemento según la metodología descripta.

Reacción álcali-árido: En caso de emplearse agregado grueso canto rodado de la Provincia (o material similar), que pueda presumir una reacción con el cemento, el Contratista deberá efectuar ensayos para verificar tal reacción (petrográfico, expansión de mortero, etc.); en caso de ser positiva, se usará cemento Portland que por su bajo contenido de álcalis evite la reacción; el uso de cemento de bajo tenor de álcalis no recibirá pago adicional alguno y su costo se considera incluido en el precio unitario del ítem "Construcción de pavimento de hormigón simple".

El agua: deberá ser clara y libre de aceite, sal, ácidos, materias vegetales y otras sustancias dañosas para el hormigón.

El agregado fino: estará constituido por arena natural o proveniente de la trituración de rocas o gravas. Tendrá granos limpios, duros y resistentes, durables y sin partículas adheridas, libre de cantidades perjudiciales de polvo, terrones, arcillas, partículas blandas o laminares, margas, materiales orgánicos y toda otra sustancia perjudicial

La suma de los porcentajes de arcilla esquistosa, carbón, terrones de arcilla, fragmentos blandos y otras sustancias perjudiciales, no excederá del 3 % en peso.

La granulometría deberá ser tal que sometido al tamizado según Norma IRAM 1501, su curva representativa estará comprendida entre las curvas límites indicadas en Norma IRAM 1502. (Arenas 3 y 4).

Designación del Tamiz	Total que pasa en peso (%)
3/8" (9,5mm)	100
Nº 4 (4,8mm)	90 - 100

Nº 8	70 - 95
Nº 16	40 - 80
Nº 30	20 - 55

Nº 50	5 - 30
Nº 100	0 - 8

El agregado grueso:

El agregado grueso será roca triturada o grava lavada o grava triturada, ésta deberá tener por lo menos dos caras de fractura cada una y estará compuesto por partículas duras, resistentes y durables, sin exceso de trozos alargados, libre de partículas adheridas, debiendo satisfacer en todos los aspectos los requisitos que se detallan en los Párrafos siguientes:

El Contratista es único responsable de la elección del tipo de agregado grueso a utilizar, en lo que se refiere a los resultados a lograr conforme a la exigencia establecida.

El porcentaje en peso de sustancias perjudiciales que se encuentren en el agregado grueso, no deberá exceder los valores consignados en normas IRAM 1512 y 1540

La suma de los porcentajes de arcilla esquistosa, terrones de arcilla y fragmentos blandos, no deberá exceder del 3 % en peso.

Si se usa grava como agregado grueso, deberá lavársela en la misma forma que las muestras aprobadas por la Inspección con las que se hayan efectuado los ensayos de resistencia para adopción de la "Fórmula para la mezcla".

Los agregados gruesos deberán subdividirse, para su acopio y dosaje, en dos fracciones separadas por una criba de abertura aproximadamente igual a la mitad del tamaño máximo. El tamaño máximo no excederá de lo establecido en la "Fórmula para la mezcla".

Las distintas fracciones deberán almacenarse en obra separadamente pero, en caso de que el Contratista esté en condiciones de proveer un agregado grueso uniforme, con las características de la mezcla estipulada y sin agregación por manipuleo, la Inspección podrá autorizar su acopio sin subdivisión.

El desgaste será menor del 40 % (Norma IRAM 1532).

La absorción no será mayor de 1,65 % en peso (Norma IRAM 1533), al efectuarse con tiempo de 48 horas.

La toma de muestras se realizará de acuerdo con la Norma IRAM 1509 y la granulometría según la Norma IRAM 1505.

La granulometría deberá ser tal que sometido al tamizado según Norma IRAM 1501, su curva representativa estará comprendida entre las curvas límites según Norma IRAM 1537 (granulometría Nº 1).

Designación del Tamiz	Total que pasa en peso (%)
2 1/2"	100
2"	95 - 100
1"	35 - 70
1/2"	10 - 30
Nº 4 (4,8mm)	0 - 5

2.Elaboración del Hormigón:

La Contratista deberá suministrar un hormigón elaborado con incorporación de aire, mediante el empleo de incorporadores de aire de calidad reconocida.

Se deberá respetar estrictamente el tiempo de mezclado propuesto y aprobado en la "Fórmula para la mezcla". La elaboración podrá ser realizada en planta fija o móvil, o combinación de sistemas, debiéndose garantizar un rendimiento efectivo mínimo de producción de 8 m³/h. (ocho metros cúbicos horarios).

✓ Transporte de la Mezcla:

Para el caso que la mezcla se elabore en planta fija, el hormigón tendrá unaconsistencia tal que el transporte no produzca ninguna separación de los materiales constitutivos; el período de tiempo que transcurra desde la mezcla hasta el momento de colocación, no será menor de 15 minutos ni excederá de 45 minutos y los vehículos empleados en esos transportes estarán equipados con dispositivos adecuados que muevan lentamente la mezcla durante el viaje.

✓ Mezclado y Colocación del hormigón en tiempo frío:

El hormigón sólo podrá ser colocado en obra si la temperatura del aire, a la sombra y lejos de toda fuente artificial de calor, es igual o mayor de 5°C y en aumento. En esas condiciones, la temperatura del hormigón en el momento de su colocación estará comprendida entre 10 y 25°C. Las operaciones de colocación serán suspendidas al llegar la temperatura del aire a 5°C en descenso. Se procederá de acuerdo a reglamento CIRSOC 201, capítulo 11 y anexo.

✓ Hormigón en tiempo caluroso:

Cuando la temperatura del aire, a la sombra alcance a 30°C se tomará la temperatura del hormigón recién mezclado a intervalos de media hora. Cuando la Temperatura del hormigón o de ambiente supere los 30°C se procederá de acuerdo a reglamento CIRSOC 201, capítulo 11 y anexo.

✓ En la colocación del Hormigón:

Por cada 8m³ de hormigón o fracción se determinará el asentamiento. La consistencia será de 3 (tres) centímetros, con una tolerancia en más o menos de 2 (dos) centímetros.

Por cada 25 m³ de hormigón o fracción, se elaborarán 3 (tres) probetas con moldes normalizados, para ensayo a la Compresión con identificación de fecha y lugar de. Un par de estas probetas se ensayarán, normalmente, a los 28 días, quedando la tercera como testigo. Se podrá ensayar a los 7, 14 días si necesidades de producción así lo exigen, corrigiendo los resultados.

La resistencia mínima a la compresión, deberá ser la que se especifica en 4.2 para los 28 días.

Esto significa que ningún ensayo podrá ser inferior a dicho valor.

En el supuesto que el ensayo se realice antes o después de la fecha básica (28 días) se corregirá el resultado por la Fórmula de Rosso o por curvas experimentales obtenidas con ensayos propios de la Fórmula de mezcla adoptada.

Cada 100m³ o fracción se elaborarán 2 (dos) viguetas (probetas prismáticas) para determinar el módulo de rotura a la flexión a los 28 días, según Norma IRAM 1547, identificando y correlacionando este ensayo con los correspondientes a compresión.

Los trabajos de demolición y excavación se ejecutaran con la precaución suficiente para no producir daño a obras aledañas. El ancho de demolición de pavimento y posterior reposición no dejará paños de pavimento con alguna de sus dimensiones menores a UN METRO (1 m).

Todos los materiales a incorporar en las obras de mampostería tales como: cemento, cales, arenas, ladrillos, aditivos, etc., deberán cumplir en un todo de acuerdo, las especificaciones establecidas en estos pliegos y las Normas IRAM correspondientes a cada material referentes a dimensiones, calidad, resistencia, etc. Los LADRILLOS COMUNES tendrán en todos los casos formas regulares y las dimensiones medias determinadas. Su estructura será compacta, estarán uniformemente cocidos, sin vitrificaciones, núcleos calizos, ni otros cuerpos extraños, deberán ser sonoros al golpe; rechazando la Inspección de Obra todo material que no reúna estas condiciones. Tendrán

aproximadamente 26 x 12,5 x 5,5cm. con una tolerancia del 5% en más o menos. Ensayados a la compresión en probetas constituidas por dos medios ladrillos unidos con mortero de cemento portland, darán una resistencia media a la rotura de 9 MPa. La mezcla a usar en la mampostería tendrá como mínimo 1/8 parte de Cemento Normal por una partes de Cal hidráulica en pasta. La mampostería será revocada por dentro de las cámaras y conductos, para darle lisura superficial.

La ventana de ingreso tendrá las dimensiones mínimas indicadas en los planos respectivos. La depresión o batea, al igual que el pavimento a reponer, tendrán el espesor del pavimento circundante.

2.-Equipos

El contratista deberá especificar en su propuesta el equipo que utilizará para la ejecución del hormigón, el cual estará sujeto a la aprobación de la Inspección.

Las proporciones en que intervienen el cemento y los agregados se medirán en peso exclusivamente, debiendo disponer el Contratista en la planta los equipos necesarios a tal fin. También deberá disponer de elementos apropiados para la correcta medición del agua de amasado, la humedad superficial de los agregados y su temperatura.

Estas exigencias se extienden a las plantas de elaborado cuando el hormigón proviene del exterior de la obra.

Es obligatoria la preparación del hormigón con medios mecánicos que aseguren un batido uniforme, respetando la dosificación aprobada. El tiempo mínimo de mezclado será de 2 minutos una vez introducidos los materiales en la máquina, debiendo mostrarse que con el equipo disponible se logran las exigencias de uniformidad y resistencia. De lo contrario, se establecerá el tiempo mínimo requerido por el equipo para obtener una mezcla homogénea. La hormigonera deberá tener una capacidad de producción adecuada al volumen de hormigón a emplear continuamente. El funcionamiento del grupo mecánico y motor deberá ser normal, a prueba de interrupciones que expongan al peligro de suspensión de los trabajos, malogrando el propósito de realizar la continuidad del moldeo. Si los equipos no son suficientemente confiables en su continuidad, la Inspección de Obra podrá exigir al Contratista equipos, motores o accesorios de reposición por Orden de Servicio a fin de normalizar las tareas. Las mismas exigencias se aplicarán a los equipos y elementos para la distribución del hormigón en la obra, su colocación y vibrado. Estos deben ser suficientes en número y confiables en su funcionamiento a fin de asegurar la continuidad señalada.

La compactación del hormigón se efectuará mediante vibradores de inmersión, debiendo evitarse el vibrado de las armaduras y la segregación del hormigón en el interior de los moldes. No se permitirán sistemas de transporte que, tanto en la etapa de manipuleo como en la de colocación, produzcan la segregación del hormigón.

Si el medio de transporte del hormigón fuera considerado no conveniente por la Inspección de Obra, ésta podrá disponer que la toma de muestras para la determinación de la resistencia característica se efectúe en el lugar y momento de llenado de los moldes.

5.5-Tabique para desagüe terciario

Descripción de los Trabajos

Este ítem abarca una serie de trabajos, materiales y equipos necesarios para la ejecución de los tabiques en el desagüe terciario. Son trabajos de construcción de muros como lo indica el plano respectivo.

1.-Materiales.

Los trabajos de demolición y excavación se ejecutaran con la precaución suficiente para no producir daño a obras aledañas. El ancho de demolición de pavimento y posterior reposición no dejará paños de pavimento con alguna de sus dimensiones menores a UN METRO (1 m).

Todos los materiales a incorporar en las obras de mampostería tales como: cemento, cales, arenas, ladrillos, aditivos, etc., deberán cumplir en un todo de acuerdo, las especificaciones establecidas en estos pliegos y las Normas IRAM correspondientes a cada material referentes a dimensiones, calidad, resistencia, etc. Los LADRILLOS COMUNES tendrán en todos los casos formas regulares y las dimensiones medias determinadas. Su estructura será compacta, estarán uniformemente cocidos, sin vitrificaciones, núcleos calizos, ni otros cuerpos extraños, deberán ser sonoros al golpe; rechazando la Inspección de Obra todo material que no reúna estas condiciones. Tendrán aproximadamente 26 x 12,5 x 5,5cm. con una tolerancia del 5% en más o menos. Ensayados a la compresión en probetas constituidas por dos medios ladrillos unidos con mortero de cemento portland, darán una resistencia media a la rotura de 9 MPa. La mezcla a usar en la mampostería tendrá como mínimo 1/8 parte de Cemento Normal por una partes de Cal hidráulica en pasta.

La mampostería será revocada por dentro de las cámaras y conductos, para darle lisura superficial.

2.-Equipos

El equipo a utilizar se especifica en los Artículos respectivos y será como mínimo el necesario para ejecutar las tareas dentro del plazo contractual. La mampostería requiere equipo menor, el que será suficiente para ejecutar la tarea. Todos los elementos deberán ser aprobados por la Inspección y conservados en buenas condiciones durante el tiempo de su empleo.

NOTA: Con respecto a la calidad de materiales deberá cumplir con las exigencias de calidad de la Municipalidad de la Capital de Santiago del Estero. Como así también deberá presentar la Documentación requerida para el pedido de inicio de Obra y la correspondiente Inspección (tanto de la Unidad Ejecutora Provincial-Promeba y la Municipalidad de la Capital).

A.6-RED VIAL

1.Tareas Previas

1.1.Apertura de Calles: NO APLICA

1.2.Preparación de Subrasante, incluido de caja

MOVIMIENTO DE SUELO

DESCRIPCIÓN

Estos trabajos consistirán en el desmonte necesario para llegar a los niveles de subrasante indicados en los planos, especificaciones respectivas y órdenes de la Inspección.

Este trabajo se entiende como una excavación común y consiste en el desmonte de arenas, arcillas, limos, gravas, conchillas, tosca blanda, tierra vegetal, piedras sueltas o descompuestas, cantos rodados y piedras de volumen inferior o igual a un cuarto de metro cúbico y todo otro material o combinación de materiales no incluidos en la clasificación de excavación en roca

Este ítem incluye los trabajos de limpieza o preparación del terreno, el transporte del material removido hasta una distancia de CINCO kilómetros (5 km.) del lugar de la excavación.

Cualquiera fuere la naturaleza de los suelos, el Contratista efectuará los desmontes en forma de obtener una sección transversal terminada de acuerdo con las indicaciones de los planos y de la inspección. No deberá efectuarse excavación alguna por debajo de la cota proyectada para la subrasante, pudiendo la Inspección exigir la reposición de los materiales excavados y su compactación, por exclusiva cuenta del Contratista.

Los volúmenes de suelo, productos del desmonte, serán trasladados fuera de obra y acondicionados en depósitos, de forma tal que su apariencia sea ordenada y no se causen perjuicios a las propiedades vecinas.

Todo trabajo tendiente a conservar la obra construida según sus planos y perfiles originales, será por cuenta del Contratista hasta la terminación total de la obra.

2. Preparación de subrasante:

Cada capa de suelo deberá ser densificada hasta obtener un porcentaje de densidad con respecto a la máxima establecida por los ensayos especificados por la Norma de Ensayo V.N.-E5-67 "Compactación de Suelos" de la D.N.V., que a continuación se transcriben:

Ensayo	Ø Molde	Peso Pisón	Altura Caída	Nº de Capas	Nº de Golpes
	Mm	kg	cm		
I	101.6	2.5	30.5	3	25
II	101.6	4.5 3	45.7	5	25

I.1

a). La compactación de terraplenes y núcleos en general con suelos cohesivos, comprendidos dentro de los grupos A6 y A7 de 1a clasificación HRB, deberá ser en los 0,15 m. superiores como mínimo, el 100 % de la densidad máxima determinada según el ensayo I de la especificación II 10. Por debajo de aquellos 0,15 m. la exigencia será como mínimo el 95 % del mismo ensayo. En estos suelos deberá exigirse una humedad mínima igual a la óptima del Ensayo I y como máximo, la compatible con el equipo de compactación utilizado, siempre que sea menor que el límite plástico.

b). La compactación de terraplenes y núcleos en general con suelos comprendidos dentro de los grupos A1 y A2 de la clasificación HRB deberá ser en los 0,15 m. superiores como mínimo el 100 % de la densidad máxima y debajo de los 0,15 m. como mínimo el 95 %, en ambos casos del Ensayo II citado en II.10. Los suelos A.2.4. cuyo PT 200 sea superior al 20 %, se tratarán como suelos A4.

c). La compactación de terraplenes y núcleos en general, comprendidos dentro de los grupos A3, A4 y A5 de la clasificación HRB, deberá ser en los 0,15 m. superiores como mínimo el 95 % de la densidad máxima y debajo de los 0,15 m. como mínimo el 90 % de la densidad máxima, en ambos casos del Ensayo II. Tanto en estos suelos como en los citados en el apartado b), la humedad máxima deberá ser necesariamente igual a la óptima y la mínima compatible con el equipo utilizado. Cuando se detectaran hinchamientos después de 4 (cuatro) días de embebimiento superiores al 2 %, la compactación deberá realizarse como si se tratara de suelos cohesivos (Apartado a)).

La compactación de los suelos A4 con Índices de Grupo entre 6 y 8, deberá ser en los 0,15 m superiores como mínimo el 92 % de la densidad máxima y debajo de los 0,15 m superiores, como mínimo el 90 %, en ambos casos del Ensayo II.

I.2. Para verificar el cumplimiento de lo especificado en el apartado anterior, en cada capa de material compactado, la Inspección determinará el peso específico aparente de material seco y el porcentaje de humedad de muestras extraídas cada 100 (cien) metros cúbicos o fracción, alternando dichas determinaciones en el centro y en los bordes. Este control se hará mediante el ensayo V.N.E8-66 u otro similar. En caso de no lograrse la compactación especificada se repetirán todas las operaciones para la densificación

correspondientes.

- **MEDICIÓN**

Los trabajos realizados en la forma especificada en la sección se medirán en metros cuadrados. La superficie computada se determinará multiplicando el ancho indicado de la subrasante, y que no excederá a los anchos especificados en los planos, por la longitud ejecutada y aprobada por la Inspección de Obra.

- **Calzadas de Hormigón**

Consistirá en la construcción, sobre una superficie de apoyo, de una calzada compuesta por una mezcla homogénea de agregados gruesos y finos, cemento, portland normal y agua (hormigón simple) y la distribución convenientemente elegida de juntas longitudinales y transversales, de contracción y de dilatación, con sus respectivos pasadores metálicos en los espesores que indique el diseño del proyecto.

Requerimientos

El hormigón simple deberá tener una resistencia Característica de rotura a la flexión a los 28 días de edad de 30 Kg/cm² y una resistencia Característica a la compresión, a esa misma edad, que asegure los 30 Kg/cm² a flexión (IRAM 1534 - 1546 y 1547), y no inferior a 280 Kg/cm².

1.Solicitud inicio de Trabajos: El contratista solicitará, con la suficiente anticipación a la iniciación de los trabajos de hormigonado, se apruebe la "Fórmula para la mezcla" que se propone cumplir en obra. Esta fórmula consignará:

a) Marca y fábrica de origen del cemento portland a emplear.

b) Procedencia de los agregados con sus respectivas granulometrías.

c) Tiempo de mezclado.

d) Para determinar la "Fórmula para la mezcla" se deberá seleccionar como mínimo , cuatro valores distintos de "factor cemento", en forma tal que para cada uno de ellos, la relación agua-cemento, sea la requerida para obtener un asentamiento de 3 cm. (IRAM 1536). Se confeccionarán nueve probetas Cilíndricas y nueve prismáticas por cada mezcla (IRAM 1672). Las probetas deberán ser curadas y ensayadas de acuerdo a las Normas de Ensayos indicadas en esta especificación en la forma siguiente.

1º) se determinará resistencia a compresión en tres probetas Cilíndricas y resistencia a flexión en tres probetas prismáticas por cada mezcla propuesta, a los siete días.

2º) se determinará resistencia a compresión en tres probetas cilíndricas y resistencia a flexión en tres probetas prismáticas por cada mezcla propuesta a los 28 días.

3º) se determinará resistencia a compresión en tres probetas Cilíndricas y resistencia a flexión en tres probetas prismáticas por cada mezcla propuesta a los 90 días no obligatoria en la presentación inicial.

El "factor cemento" a utilizar en la "Fórmula para la mezcla" se determinará utilizando diagramas que relacionen "factor cemento" con "resistencia a los 28 días". En los que se volcarán curvas de resistencia a Compresión y resistencia a flexión, y será el contenido necesario de cemento para que la resistencia a flexión sea 33 Kg/cm² (resistencia característica especificada más 10 %).

El Contratista certificará haber obtenido esos resultados en un laboratorio oficial o privado con antecedentes en la especialidad.

Mediante los mismos diagramas podrá obtenerse el valor exigible de resistencia a Compresión que se utilizará para control de la obra y será el que corresponda al "Factor Cemento" antes determinado.

La Variación de tensiones de rotura a compresión y a flexión con la edad, se podrá obtener con diagramas de edad-resistencia, donde se volcarán curvas de resistencia a compresión y resistencia a flexión. Se obtendrá así información sobre la posible época de habilitación al tránsito.

3. Tolerancia: Una vez aprobada la "Fórmula para la mezcla", el Contratista se ajustará a las condiciones en ellas establecidas, gozando exclusivamente de las siguientes tolerancias:

a) Para la proporción de cada uno de los agregados: $\pm 10 \%$.

b) Para la relación agua-cemento: $\pm 0,01$.

c) Para el asentamiento: ± 2 cm.

d) Para la granulometría: $\pm 5 \%$ en cada criba o tamiz, con excepción del T N° 100 que será de $\pm 3 \%$.

El Contratista, por motivos debidamente justificados, podrá proponer modificaciones en la "Fórmula para la mezcla" o en la procedencia de los materiales intervinientes.

4.El Cemento Portland: El cemento responderá a la Norma IRAM 1503.

El hormigón que se dosifique tendrá un mínimo de 350 Kg/m³ y un máximo de 400 Kg/m³.

A los efectos de la cotización de los trabajos no se admitirá en los análisis de precios un contenido de cemento portland inferior a 350 Kg/m³ de hormigón, sin perjuicio de determinar a posteriori el Factor de Cemento según la metodología descrita en II.2.

5.El agua: deberá ser clara y libre de aceite, sal, ácidos, materias vegetales y otras sustancias dañosas. no excederá el de las consignadas a continuación :

Acidez o alcalinidad, calculada en carbonato de calcio 0,5 %

Total de sólidos orgánicos: 0,5 %

Total de sólidos inorgánicos:..... 0,5 %

6. El agregado fino: estará constituido por arena natural o proveniente de la trituración de rocas o gravas. Tendrá granos limpios, duros y resistentes, durables y sin partículas adheridas, libre de cantidades perjudiciales de polvo, terrones, arcillas, partículas blandas o laminares, margas, materiales orgánicos y toda otra sustancia perjudicial. El porcentaje en peso de sustancias perjudiciales, no excederá de las consignadas a Continuación:

Pérdida por lavado en Tamiz N° 200

• (Norma IRAM 1540) 2,0 %

Removida por decantación

(Norma AASHTO T-10-35) 1,0 %

Carbón (Norma IRAM 1512)..... 0,5 %

Terrones de arcilla (Norma IRAM 1512) 0,25 %

- Otras sustancias perjudiciales, tales como sales, mica, arcilla esquistosa, granos con películas adheridas, Partículas blandas y laminares..... 2,0 %

La suma de los porcentajes de arcilla esquistosa, carbón, terrones de arcilla, fragmentos blandos y otras sustancias perjudiciales, no excederá del 3 % en peso. Se determinará el módulo de fineza, el cual no podrá tener una variación en más o en menos, superior al 0,20 que el de la muestra presentada por el Contratista, la que deberá hallarse en el entorno de $2,75 \pm 0,50$. La granulometría deberá ser tal que sometido al tamizado según Norma IRAM 1501, su curva representativa estará comprendida entre las curvas límites indicadas en Norma IRAM 1502. (Arenas 3 y 4).

Designación del Tamiz	Total que pasa en peso (%)
3/8" (9,5 mm)	100
Nº 4 (4,8 mm)	90 - 100
Nº 8	70 - 95
Nº 16	40 - 80
Nº 30	20 - 55
Nº 50	5 - 30
Nº 100	0 - 8

7. Agregado grueso

- El agregado grueso será roca triturada o grava lavada o grava triturada, ésta deberá tener por lo menos dos caras de fractura cada una y estará compuesto por partículas duras, resistentes y durables, sin exceso de trozos alargados y libre de partículas adheridas, debiendo satisfacer en todos los aspectos los requisitos que se detallan en los Párrafos siguientes:

Su granulometría se dará en obra en base a ensayos a realizar.

El Coeficiente de cubicidad del agregado grueso será mayor de 0,60 determinado por el ensayo de cubicidad descrito en la Norma de Ensayo VN-E-16/67 "Determinación del factor de cubicidad".

El Contratista es único responsable de la elección del tipo de agregado grueso a utilizar, en lo que se refiere a los resultados a lograr conforme a la exigencia establecida en .1. y 9.7.

a) El porcentaje en peso de sustancias perjudiciales que se encuentren en el agregado grueso, no deberá exceder los siguientes valores:

- Arcilla esquistosa 1,00 %
- Carbón (Norma IRAM 1512) 0,50 % 0,50 %
- Removido por decantación (Norma AASHTO T-10-35) 1,00 %

Terrones de arcilla (Norma IRAM 1512)..... 0,25 %

Fragmentos blandos (Norma IRAM 1512)..... 3,00 %

- Otras sustancias (sales, trozos friables, delgados, achatados o laminares).....2,00 %

Pérdida por lavado en Tamiz Nº 200 (Norma IRAM 1540)..... 0,80 %

b) La suma de los porcentajes de arcilla esquistosa, terrones de arcilla y fragmentos blandos, no deberá exceder del 3 % en peso.

c) si se usa grava como agregado grueso, deberá lavársela en la misma forma que las muestras aprobadas por la Inspección con las que se hayan efectuado los ensayos de resistencia para adopción de la "Fórmula para la mezcla".

d) Los agregados gruesos deberán subdividirse, para su acopio y dosaje, en dos fracciones separadas por una criba de abertura aproximadamente igual a la mitad del tamaño máximo. Cuando la cantidad del material comprendida entre dos cribas varía en más del 20 % con respecto al valor promedio para esa criba, la Inspección podrá exigir la subdivisión del agregado grueso en tres fracciones. El tamaño máximo no excederá de lo establecido en la "Fórmula para la mezcla".

e) Las distintas fracciones deberán almacenarse en obra separadamente pero, en caso de que el Contratista esté en condiciones de proveer un agregado grueso uniforme, con las características de la mezcla estipulada y sin agregación por manipuleo, la Inspección podrá autorizar su acopio sin subdivisión.

f) El desgaste será menor del 40 % (Norma IRAM 1532).

g) La absorción no será mayor de 1,65 % en peso (Norma IRAM 1533), al efectuarse con tiempo de 48 horas.

La toma de muestras se realizará de acuerdo con la Norma IRAM 1509 y la granulometría según la Norma IRAM 1505.

La granulometría deberá ser tal que sometido al tamizado según Norma IRAM 1501, su curva representativa estará comprendida entre las curvas límites según Norma IRAM 1537 (granulometría Nº 1).

Designación del Tamiz	Total que pasa en peso (%)
2 1/2"	100
2"	95 - 100
1"	35 - 70
1/2"	10 - 30
Nº 4 (4,8 mm)	0 - 5

8.Acero para Refuerzo: En esta obra se empleará acero especial, tanto para la armadura repartida como para las barras de unión y para la confección de los pasadores se usará acero dulce.

El acero dulce deberá responder a las características dadas en la especificación "Materiales Metálicos - Características de los mismos".

El acero especial será de superficie conformada y con tensión de trabajo no menor de 3.000 Kg/cm².

Deberá haber merecido el certificado aprobatorio del Ministerio de Obras y Servicios Públicos.

9.Reacción álcali árido: En caso de emplearse agregado grueso canto rodado de la Provincia (o material similar), que pueda presumir una reacción con el cemento, el Contratista deberá efectuar ensayos para verificar tal reacción (petrográfico, expansión del mortero, etc.); en caso de ser positiva, se usará cemento portland que por su bajo contenido de álcalis evite la reacción; el uso de cemento de bajo tenor de álcalis no recibirá pago adicional alguno y su costo se considera incluido en el precio unitario del ítem "Calzada de Hormigón".

10.Equipo: Todas las herramientas y maquinarias que se usarán en la obra, serán como mínimo equivalentes al listado del equipo presentado por el contratista en su propuesta de licitación, además deberán ser sometidos a la aprobación de la Inspección y durante la ejecución de los trabajos, permanecerán en buenas condiciones. Ante cualquier divergencia suscitada entre el Contratista y la Inspección referente al equipo, métodos y procedimientos a emplear en las operaciones constructivas, se tendrán en cuenta las recomendaciones del Instituto del Cemento Portland Argentino y las especificaciones vigentes sobre Calzadas de Hormigón de la Dirección Nacional de Vialidad.

2.2.Elaboración del Hormigón:

La Contratista deberá suministrar un hormigón elaborado con incorporación de aire, mediante el empleo de incorporadores de aire de calidad reconocida.

La incorporación de todos los materiales que intervienen en la mezcla, deberá realizarse única y exclusivamente por pesadas. Las balanzas serán de palanca o con resortes, y el valor de su graduación mínima no será superior a un kilogramo; no deberá acusar errores que excedan el cuatro por mil de la carga y se hallarán provistas de diez pesas de prueba de 25 Kg. cada una con el sello de la Oficina Nacional de Contralor de Pesas y Medidas, y de un dispositivo apropiado para indicar el momento en que la tolva está llena por la cantidad reflejada de material.

Las balanzas serán controladas por cuenta del Contratista tan frecuentemente como la Inspección lo considere necesario.

El equipo para pesar debe estar aislado de vibraciones producidas por el movimiento de otros equipos de la planta. Las lecturas de balanza deben asegurar que se incorporen los materiales con un error máximo de 1 % para el cemento, 1,5 % para cada fracción de agregados, y 1 % para el total de cada pastón.

El depósito del equipo para pesar agregado y la tolva donde se descargan y pesan los agregados serán de tamaño y forma adecuados y suficientemente herméticos para contener los agregados sin pérdidas.

La puerta de descarga deberá cerrar perfectamente para evitar pérdidas de material.

Se deberá respetar estrictamente el tiempo de mezclado propuesto y aprobado en la "Fórmula para la mezcla" (II.2.c.). La elaboración podrá ser realizada en planta fija o móvil, o combinación de sistemas, debiéndose garantizar un rendimiento efectivo mínimo de producción de 8 m³/h. (ocho metros cúbicos horarios).

2.3.Transporte de la Mezcla: Para el caso que la mezcla se elabore en planta fija, el hormigón tendrá una consistencia tal que el transporte no produzca ninguna separación de los materiales constitutivos; el período de tiempo que transcurra desde la mezcla hasta el momento de colocación, no excederá de 45 minutos y los Vehículos empleados en esos transportes estarán equipados con dispositivos adecuados que muevan lentamente la mezcla durante el viaje.

2.4. Mezclado y Colocación del hormigón en tiempo frío:

- a) En el momento de su ingreso a la hormigonera, los áridos estarán libres de hielo y nieve.

- b) El hormigón sólo podrá ser colocado en obra si la temperatura del aire, a la sombra y lejos de toda fuente artificial de calor, es igual o mayor de 5 °C y en aumento. En esas condiciones, la temperatura del hormigón en el momento de su colocación estará comprendida entre 10 y 25 °C. Las operaciones de colocación serán suspendidas al llegar la temperatura del aire a 5 °C en descenso.

- c) El agua y los áridos podrán ser calentados a temperaturas de hasta 65 °C. Cuando el agua tenga una temperatura igual o mayor de 35 °C antes de ponerla en contacto con el cemento se harán ingresar los áridos al tambor de mezclado. La mezcla de agua y áridos deberá tener una temperatura menor de 39 °C antes de que se ponga en contacto con el cemento.

- d) Cuando se espera que la temperatura del aire descienda debajo de los 2 °C sobre cero, el hormigón colocado en obra será convenientemente protegido por lo menos durante 3 días, mediante métodos y procedimientos adecuados capaces de impedir su destrucción por la acción de bajas temperaturas. El hormigón de edad menor de 24 horas será convenientemente protegido para evitar que la temperatura de su masa sea menor de 10 °C sobre cero.

Todo hormigón cuya calidad y resistencia hayan resultado perjudicadas por la acción de bajas temperaturas, será eliminado y reemplazado por el Contratista, sin compensación alguna.

2.5. Hormigón en tiempo Caluroso:

- a) Cuando la temperatura del aire, a la sombra alcance a 30 °C, se tomará la temperatura del hormigón recién mezclado a intervalos de media hora.

- b) Cuando la temperatura del hormigón fresco llegue a 30 °C, se procederá a rociar y humedecer la superficie de apoyo de la calzada y los moldes, las pilas de árido grueso se mantendrán permanentemente humedecidas, las operaciones de colocación y terminación se realizarán con la mayor rapidez posible, y el curado se iniciará tan pronto el hormigón haya endurecido suficientemente como para que la superficie de la calzada no resulte afectada por el tipo de curado adoptado.

- c) Cuando la temperatura del hormigón fresco llegue a 32 °C se adoptarán medidas inmediatas para enfriar el agua de mezclado y los áridos, de modo que la temperatura del hormigón sea menor de 32 °C.

- d) Cuando la temperatura del hormigón inmediatamente después de mezclado, sea mayor de 32 °C, se suspenderán las operaciones de colocación.

2.6. Colocación del hormigón: Al iniciarse la colocación, la superficie de apoyo deberá estar preparada en una longitud mínima de la cuadra.

En caso que el Contratista opte por el empleo de máquinas con moldes deslizantes, serán por su exclusiva cuenta los materiales, mano de obra y cualquier otro trabajo adicional necesario para construir el sobre ancho de la base; el equipo ejecutará las operaciones de distribución, consolidación, enrase y terminado de hormigón fresco distribuido de forma

tal que se requieran mínimas operaciones manuales de alisado final.

2.7. Juntas

1. Juntas transversales de dilatación: Se construirán cuando haya asimetría en los paños de losa y en los cambios de dirección; serán del tipo y las dimensiones que se fijen en los planos y se efectuará perpendicularmente al eje y a la superficie de la calzada; la diferencia entre las losas adyacentes donde se coloca esta junta, no será mayor de 1 mm. La longitud y diámetro de los pasadores, así como la separación entre ellas y la abertura de la junta, se determinará en función del espesor del pavimento, del módulo de reacción de la subrasante y del factor capacidad carga del borde, según se especifica en los planos del proyecto. El diámetro será como mínimo de 20 mm. La longitud estará comprendida entre 40 y 50 cm. y la separación entre 20 y 45 cm.

La mitad del pasador que va pintado y engrasado, llevará en su extremo un tubo de expansión con tapa.

Consistirán en apoyar verticalmente sobre la sub-rasante, una tabla de 20 a 22 mm. de espesor de madera compresible de álamo ó similar, de peso específico aparente comprendido entre 320 y 500 Kg/m³. La compresibilidad de la madera se podrá apreciar mediante un ensayo normativo consistente en someter un listón representativo de la calidad de la madera, secado a estufa entre 105 °C a 110 °C hasta llegar a peso constante, a una presión no mayor de 70 Kg/cm², debiendo acusar una deformación no menor de 1/2 de su espesor original.

El borde superior de la tabla de madera debe quedar a 2,5 cm. debajo de la superficie superior de la calzada, llenándose dicho espacio con un sellador para juntas en base a elastómeros, el que previamente a su empleo deberá ser aprobado por la Inspección.

Se controlará la horizontalidad y perpendicularidad de la junta.

2. Juntas de Construcción: Serán confeccionadas al tope con paredes verticales, con bordes sin redondear y sin el empleo de relleno. Esta junta se reforzará con siete barras de doce milímetros por metro longitudinal de junta, o su sección equivalente de acero especial. La longitud de las barras de refuerzo será de 0,75 m.

Esta junta se construirá cuando por cualquier eventualidad los trabajos deban interrumpirse por un lapso mayor de 30 minutos y no se permitirá la construcción de losas de menos de tres metros de largo

3. Juntas de dilatación contra estructuras, edificios o pavimentos existentes: Se construirán contra toda estructura o cordón, cuando éstos no formen parte integral de la losa. El relleno premoldeado se pondrá en su lugar antes de colocar el hormigón.

4. Juntas Longitudinales: Se ubicarán en los lugares que fijen los planos. Las barras de unión estarán limpias, sin grasa, aceite o sustancias que impidan su adherencia. El diámetro de la barra con una separación máxima de 75 cm, se adoptará en función del espesor del pavimento y de la distancia desde la junta al borde libre más cercano. Las juntas longitudinales podrán ser a plano de debilitamiento tipo aserradas o ensambladas a bordes libres. Estas últimas no llevarán barras de unión. Se construirán de acuerdo a las formas y dimensiones dadas en los planos.

5. Juntas Transversales de contracción: Se ubicarán con una separación máxima de 4,50 m. cuando el tipo de agregado grueso sea grava silícea y de 6,00 m. cuando sea del tipo granítico partido. Será del tipo, formas y dimensiones que fijan los planos. La longitud, diámetro y separación de los pasadores se determinarán según lo especificado en II.11.1.

Las juntas transversales de contracción serán a plano de debilitamiento tipo aserrada, para lo cual el Contratista contará como mínimo con dos equipos para tal tarea, con las dimensiones fijadas en los planos. El período de tiempo necesario para el aserrado deberá ser determinado en cada caso particular, de acuerdo a la temperatura y

condiciones climáticas reinantes y a la organización de la obra, admitiendo en general, un lapso entre 6 y 12 horas en verano, y entre 12 y 24 horas en invierno, a partir de la terminación de la calzada. Efectuado el aserrado, se colocará la junta de poli cloropreno, o similar ,utilizando un dispositivo mecánico que asegure la correcta posición del sello, cuyo borde superior estará situado a 3 mm. por debajo de la superficie de la calzada.

Con anterioridad a la colocación del sello se procederá a la reparación de las aristas de la junta aserrada utilizando para tal efecto un mortero con base de resina epoxi y arena fina. Esta última operación deberá repetirse durante el período de Conservación. Es de fundamental importancia la eficiente adherencia del sello con el paramento lateral de la junta. Para tal fin, se empleará un adhesivo a base de poli cloropreno de viscosidad adecuada, cuyas características se indican en la Norma IRAM 113084.

Es de suma importancia evitar la existencia del adhesivo sobre la cara superior del sello de poli cloropreno. Los sellos de poli cloropreno de las juntas transversales no deben ser cortados en el cruce con las juntas longitudinales, siendo éstas las que deben ser cortadas en correspondencia con las transversales.

Mientras duren estas operaciones, la zona de la junta deberá ser sometida a curado.

6.Juntas Aserradas: Su construcción se regirá por las siguientes disposiciones:

- Profundidad: la profundidad mínima del corte de las juntas aserradas será de 4 cm. para espesores de calzada de hasta 16 cm. y 6 cm. para espesores de calzada de hasta 22 cm. para espesores comprendidos entre 16 y 22 cm., se determinará la profundidad de corte por interpolación lineal entre los valores consignados.
- Ancho: el ancho de la ranura aserrada estará comprendido entre 6 y 9 milímetros para discos de carburo de silicio y de 4 a 6 milímetros para los de diamante.

El material de relleno de todas las juntas aserradas, consistirá en sellos premoldeado de policloropreno, cuya altura y ancho se determinará de Conformidad con la Norma IRAM 113083.

A los efectos de evitar la penetración de materias extrañas a las ranuras confeccionadas por el equipo de aserrado de juntas, se procederá, con anterioridad a la colocación del sello de policloropreno, a colocar en el borde superior una soga de sección transversal adecuada para tal fin, sin desechar cualquier otro procedimiento de la misma eficiencia.

2.8.Replanteo de Juntas: El Contratista deberá presentar, con la debida anticipación, para su aprobación por la Inspección de Obra, el plano de replanteo con la distribución de todas las juntas, conforme a los requisitos especificados en II.11. El plano podrá ser de zonas parciales, pero dichas zonas deberán ser seleccionadas en forma tal, que permitan evaluar los efectos de contracción y expansión de la calzada.

Consolidación y Terminado

1. Enrase y terminación de las losas: Después de nivelado el hormigón se lo compactará y alisará con una máquina apropiada para lograr la sección transversal y la superficie que fijan los planos. La operación deberá producir una superficie de textura uniforme.

2. Alisado longitudinal: Tan pronto como se haya enrasado el hormigón, se lo compactará y alisará longitudinalmente, confrontando la superficie mediante una regla de tres metros de largo, provista de mango.

3. Paso de la correa: en cuanto la superficie el hormigón pierda el exceso de humedad, se terminará de alisarlo mediante el paso de una correa, efectuando movimientos de vaivén,

normales al eje longitudinal de la calzada; al terminar este trabajo se colocará la correa normalmente al eje del afirmado, haciéndola avanzar continuamente en sentido longitudinal, sin interrumpir la operación hasta cubrir toda la superficie de la losa.

4. Terminado con arpillera húmeda: con el fin de obtener la rugosidad superficial necesaria, una vez completados los trabajos antes detallados, deberá pasarse sobre la superficie una arpillera húmeda repetidas veces hasta cubrir de esa forma, todo el ancho de pavimento.

5. Formación del cordón

6. Confrontación de la superficie del afirmado: después de que el hormigón haya endurecido, se controlará la superficie de la calzada con la regla de tres metros; toda parte que represente una diferencia de más de 3 (tres) milímetros en aquella longitud, deberá removerse con carborundum o material similar. No se permitirá emparejar la superficie usando martillos o herramientas parecidas. Las remociones o arreglos y toda área que deba reemplazarse tendrá una superficie superior a los tres (3) metros cuadrados, no recibiendo pago directo ninguno.

2.10. **Curado:** Cualquiera sea el método de curado que se emplee, se podrá abreviar el término a solo 48 horas, si se emplea acelerador de fragüe aprobado por la Inspección. Este producto no recibirá pago directo alguno.

Se usará para el curado el método consistente en la aplicación de una película impermeable aplicable inmediatamente de desaparecida el agua libre de la superficie de la calzada recién terminada.

Cualquier otro método propuesto por la contratista deberá ser aprobado por la Inspección de Obra.

2.11. Apertura del pavimento a la Circulación: Se admitirá la habilitación al tránsito de un tramo, cuando la resistencia a la flexión de probetas representativas del mismo sea como mínimo la especificada en II. 1.; este tiempo no será inferior a 14 días. En caso de emplearse acelerador de fragüe aprobado, podrá justificarse una habilitación en menor tiempo que los ensayos realizados sobre probetas representativas arrojen valores superiores a los especificados en el lapso propuesto.

Controles

1. En la elaboración del Hormigón:

a) Se llevará un permanente control de la granulometría de los agregados en acopio, teniendo en cuenta la granulometría aprobada en la "Fórmula para la mezcla" se admitirá un desfase en cada criba de $\pm 5\%$, con excepción del tamiz No 100 (149 μ), para el cual la tolerancia será sólo de 3% .

b) Sobre cada partida de cemento portland (15 a 25 t.), se extraerá una muestra representativa de 5 Kg., sobre la cual se harán los ensayos físico-químicos según norma IRAM No 1503. Si el acopio se realiza en bolsas, con una acanaladora se extraerán muestras al azar sobre veinte bolsas hasta completar los 5 Kg.

c) Se realizará un estricto control del pesaje de todos los materiales que intervienen en la elaboración de cada paston conforme a la "Fórmula para la mezcla". Periódicamente, se verificará la exactitud de los elementos de pesaje. La proporción de cada uno de los agregados tendrá una tolerancia de $\pm 1\%$.

d) Si la elaboración es con planta fija y transporte a pié, de obra, se confeccionarán vales por triplicado donde constarán los datos identificatorios de la mezcla con la certificación de la inspección. El original quedará en planta (Inspección), el duplicado en el receptor de la Colocación (Inspección) y el triplicado en poder del transportista (Contratista).

e) Se controlará la relación agua-cemento, con una tolerancia de $\pm 0,01$ respecto a la aprobada en la "Fórmula para la mezcla".

2. En la Colocación del Hormigón:

a) Por cada 8 m³ de hormigón o fracción se determinará el asentamiento. La consistencia será de 3(tres) centímetros, con una tolerancia en más o menos de 2 (dos) centímetros.

b) Por cada 25 m³ de hormigón o fracción, se elaborarán 3 (tres) probetas para ensayo a la Compresión con identificación de fecha y lugar de colocación. Un par de estas probetas se ensayarán, normalmente, a los 28 días, quedando la tercera como testigo. Se podrá ensayar a los 7 ,14 días si necesidades de producción así lo exigen, corrigiendo los resultados.

La resistencia mínima a la compresión, deberá ser la que se especifica en II.1. a los 28 días.

Esto significa que ningún ensayo podrá ser inferior a dicho valor.

Para el caso en que la probeta tenga una altura menor que la normalizada (30 cm.) se corregirá por la relación altura/diámetro (Especificación D.N.V. -D-I.7.2.)

En el supuesto que el ensayo se realice antes o después de la fecha básica (28 días) se corregirá el resultado por la Fórmula de Rosso o por curvas experimentales obtenidas con ensayos propios de la Fórmula de mezcla adoptada.

Cada 100 m³ o fracción se elaborarán 2 (dos) viguetas (probetas prismáticas) para determinar el módulo de rotura a la flexión a los 28 días, según Norma IRAM 1547, identificando y correlacionando este ensayo con los correspondientes a compresión.

2.12. Condiciones para la recepción de la calzada terminada: La calzada terminada y el hormigón empleado para su Construcción, deberán cumplir las condiciones de carácter constructivo y estructural que se especifican a continuación:

Requisitos de Carácter constructivo:

1. Lisura Superficial:

a) Al verificarse la lisura superficial del pavimento mediante una regla recta y rígida de 3 (tres) metros de longitud (o mediante equipos capaces de realizar idéntica verificación) colocada paralelamente al eje de la calzada y apoyada sobre la superficie de las losas, ningún punto de éstas se apartará más de tres (3) milímetros del borde inferior de la regla.

b) En los lugares o zonas donde existan protuberancias o irregularidades superficiales que provoquen apartamientos mayores de tres (3) milímetros y menores de diez (10) milímetros, el Contratista corregirá las diferencias, sin cargo, empleando máquinas adecuadas capaces de desgastar la superficie empleando piedras de carborundum o similares. Para realizar esta tarea, no se permitirá emplear martillos ni herramientas de percusión. El Contratista podrá optar por no efectuar la corrección indicada anteriormente. En este caso, de los certificados se le descontará el importe de la superficie que contenga la zona defectuosa.

c) La verificación se realizará apoyando la regla en distintas zonas de la calzada, en direcciones paralelas al eje del camino, en uno y otro borde del pavimento. La verificación de zonas contiguas en sentido longitudinal, se realizará mediante avances de la regla no mayores de 50 metros.

d) El desgaste de las zonas defectuosas deberá quedar terminado dentro de las 48 horas contadas a partir del momento de la colocación del hormigón. Al realizar la operación no deberá modificarse el perfil de la sección transversal de la calzada establecida en los planos.

e) Cuando las irregularidades superficiales provoquen apartamientos mayores de diez (10) milímetros respecto a la regla, o cuando no sea posible corregir deficiencias de modo que la superficie tenga la lisura establecida, el Contratista demolerá y reconstruirá las zonas defectuosas, sin compensación. En ningún caso la superficie a demoler, comprendida entre juntas transversales, tendrá una longitud menor de tres (3) metros lineales en el sentido del eje de la calzada, ni menor del semi-ancho de la losa.

f) La zona a demoler será delimitada por cortes de una profundidad mínima de cuatro (4) centímetros, realizados con la máquina aserradora de juntas. Deberá asegurarse una buena adherencia entre el hormigón endurecido y el hormigón fresco empleado para la reconstrucción. Al efecto se emplearán resinas del tipo epoxi, previamente aprobadas por la Inspección.

g) Cuando la superficie a demoler se extienda hasta una junta transversal existente, la misma será satisfactoriamente tratada o reemplazada, de modo que no se impida su normal y perfecto funcionamiento.

2. Terminación y Aspecto General: Simultáneamente con las exigencias de lisura superficial de la calzada, se cumplirán las condiciones que se especifican respecto a:

a) Grietas o fisuras: Las zonas que presenten grietas o fisuras, quedarán en observación y no serán abonadas hasta la recepción provisional del pavimento. En dicha oportunidad la Repartición, a su exclusivo juicio, evaluará la importancia de los defectos, y dispondrá si el área afectada será:

- Adoptada,

- Rechazada, cuando la fisuración pueda afectar, a juicio de la Inspección, la durabilidad o período de vida útil de la calzada, en cuyo caso las losas afectadas serán demolidas y reconstruidas por el Contratista sin compensación,

- Aceptada con un descuento proporcional a la importancia que asigne la Dirección al agrietamiento observado. Este descuento estará comprendido entre cero y el 20 % del precio unitario del pavimento en las losas afectadas. En caso de demolición, se cumplirá lo dispuesto en los párrafos anteriores II.17.1.1.4). a 9). En todos los casos, las grietas serán obturadas, con un material de características adecuadas, en la forma que indique la Inspección, sin compensación alguna.

b) Alineación de cordones: Será controlada con una regla recta de tres (3) metros de longitud. En dicha longitud no se aceptarán desviaciones mayores de diez (10) milímetros. Las desviaciones que excedan del valor indicado, serán corregidas por el Contratista, demoliendo y reconstruyendo sin cargo, la zona afectada.

c) Alineación de Juntas Aserradas: Las juntas deben ser rectas. Como máximo se aceptará una desviación de diez (10) milímetros en tres (3) metros. En caso de constatarse desviaciones mayores, la Dirección podrá aplicar una penalidad equivalente al precio de un metro cuadrado de pavimento por cada junta defectuosa.

3. Cotas y niveles de la sección transversal:

a) Las cotas de los bordes y del eje o ejes de la calzada Serán las que se establecen en los planos y demás documentos del proyecto.

b) A los efectos del cumplimiento de estas Especificaciones, se establecen las siguientes tolerancias:

- Diferencia de cotas de ambos bordes: No mayor de 1,0 cm.

- Cota del eje de la calzada:
 - En exceso de la establecida: máximo 1,0 cm.
 - En defecto : cero (0).

c) Las cotas se determinarán con nivel óptico, a razón de tres (3) perfiles transversales por cada testigo extraído para determinar el espesor y la resistencia de la calzada un perfil contendrá al testigo. Los otros dos estarán situados a una distancia de quince (15) metros del anterior, uno hacia adelante y otro hacia atrás del mismo, en el sentido del eje de la calzada.

d) En caso de incumplimiento de alguna de las condiciones anteriores, la sección podrá aceptarse siempre que, a juicio de la Inspección, las deficiencias no afecten el desagüe y la seguridad del tránsito.

e) En caso que las diferencias afecten a los desagües o a la seguridad del tránsito, el Contratista eliminará los excedentes con piedra de carborundum o demolerá y reconstruirá la zona defectuosa.

2.12.2 .Requisitos de carácter estructural. de Carga de la Calzada Terminada: A los efectos de la verificación que se indican a continuación, la secciones considerando como tales a la longitud de 1 (una) cuadra, y/o empalmes con obras existentes.

De cada sección así definidas se extraerán: 6 (seis) testigos en el caso de cuadra completa; 1 (un) testigo cada 100 m² en el caso de fracción de cuadra y no menos de 2 (dos) testigos en los casos restantes, no admitiéndose en ningún caso menos de 2 (dos) testigos.

1. Requisitos a cumplir:

a) La calzada terminada deberá cumplir las siguientes condiciones:

1) No se aceptará que punto alguno de la calzada tenga un espesor menor que el establecido en los planos menos 2 (dos) centímetros.

2) La resistencia media (R_m) de rotura a Compresión del hormigón, a la edad de 28 días de cada sección, resultará de promediar los valores obtenidos mediante el ensayo de los testigos que se consideren para su recepción y deberá ser igual o mayor de 280 Kg/cm² (R_m 280 kg/cm²). No se considerará para determinar este promedio ningún valor individual menor que el 75 % de R_m ($R_i < 0,75 R_m$). En este caso se procederá a la extracción de un nuevo testigo dentro del radio de 1,00 m. del testigo rechazado.

2. Extracción de Testigos:

a) Para verificar el espesor, la resistencia y la consecuente capacidad de carga de la calzada terminada, se extraerán testigos mediante máquinas o sondas rotativas especiales, previamente sometidas a la aprobación de la Inspección. La extracción se realizará de acuerdo a lo prescrito en la Norma IRAM 1551, en todo lo que no se oponga a lo prescrito en estas Especificaciones.

b) Los testigos se extraerán en presencia de representantes autorizados de la Inspección y del Contratista. Al realizarse cada extracción se labrará un Acta donde consten: la identificación de los testigos extraídos, lugar de extracción y fecha de Construcción de las losas de donde se extrajeron. El Acta será firmada por los representantes de las partes. La ausencia del representante del Contratista no invalidará la extracción e implicará que se cuenta con su conformidad. El embalaje, custodia y envío de los testigos hasta el lugar de ensayo, serán por cuenta del Contratista. La Inspección dará las instrucciones necesarias y adoptará las precauciones que correspondan a los efectos de asegurar la autenticidad de los testigos extraídos y su perfecta identificación.

c) Los testigos se extraerán perpendicularmente a la superficie de la calzada, evitando las juntas y, en lo posible, también las barras de las armaduras, a razón de un testigo en cada sección transversal. Las extracciones se realizarán: 1) A un (1) metro de uno de los bordes de cada ancho constructivo de la calzada, 2) Próximas al eje de la calzada, y 3) A un (1) metro del otro borde, prosiguiéndose en la forma alternada que acaba de indicarse.

d) Las extracciones se realizarán con tiempo suficiente como para ejecutar los ensayos a la edad de 28 días, pero no antes de que el hormigón tenga una edad de 14 días.

e) Se extraerán por lo menos tres (3) testigos por cada da de trabajo y no menos de un testigo por cada 400 m² de calzada o fracción menor ejecutada por día.

f) Los ensayos de resistencia se realizarán sobre testigos libres de defectos visibles, y que no hayan resultado perjudicados durante el proceso de extracción.

Todo testigo defectuoso a juicio de la Inspección, será reemplazado por otro inmediatamente después de constatada la deficiencia, dentro de un radio de un (1) metro del testigo a quien reemplaza.

g) Dentro de 24 horas de realizadas las extracciones, el Contratista hará rellenar las perforaciones con hormigón de las mismas proporciones y calidad que el empleado para construir la calzada.

h) El Contratista proveerá el equipo y personal necesario para realizar las extracciones de los testigos y será responsable de que las extracciones se realicen en término, de acuerdo a lo establecido en II.17.2.2.d). Sólo por causas de fuerza mayor debidamente justificadas a juicio de la Inspección, se admitirá que los testigos se extraigan, como máximo, cuando la losa alcance la edad de (30) treinta días.

i) Aquellas secciones en las cuales no hubiesen extraído testigos dentro del plazo máximo establecido en el párrafo anterior II.17.2.2.h) no recibirán pago alguno. En caso de que dichas secciones hubiesen sido abonadas, se realizará el descuento pertinente en el Certificado siguiente.

3. Ensayos y Mediciones:

a) Espesor de la Calzada (cm): se considerará como espesor de la calzada en el lugar de

extracción del testigo, al promedio de cuatro mediciones realizadas sobre el mismo, de acuerdo a lo establecido en la Norma IRAM 1574. Las lecturas se harán al milímetro entero más próximo. El promedio se expresará en centímetros. Cuando el espesor medido de un testigo sea mayor que el espesor de proyecto más un (1) centímetro, se adoptará como espesor medio del testigo el de proyecto más un (1) centímetro.

b) Resistencia del Hormigón (Kg/cm²) :

- La preparación de los testigos y el ensayo a compresión se realizarán de acuerdo a lo que establecen las Normas IRAM 1551 y 1546, respectivamente, en todo lo que no se opongan a lo prescripto en estas especificaciones. Se determinará la resistencia específica de rotura a compresión y se la redondeará al Kg/cm² más próximo.
- La sección transversal del testigo se determinará en función de un diámetro igual al promedio de tres diámetros perpendiculares medidora al milímetro, uno a mitad de altura del testigo y los otros dos a dos (2) centímetros de cada uno de las bases. El promedio de los diámetros se redondeará al milímetro entero más próximo y se expresará en centímetros.
- El ensayo a compresión se realizará cuando el hormigón de cada testigo cumpla la edad de 28 días. Sólo se admitirán excepciones por motivos fundados y hasta un máximo de 50 días.
- En caso de que el ensayo no se hubiese realizado a la edad de 28 días, la resistencia obtenida a la edad del ensayo será corregida por edad, mediante la expresión:

en la que

R28 : Resistencia específica de rotura a la edad de 28 días.

Rd : Resistencia específica de rotura a la edad de d días.

d : Número de días contados a partir de la fecha de hormigonado.

- Previamente al ensayo de los testigos, se los sumergirá en agua a temperatura de 23 ± 2 °C durante por lo menos 40 horas.

El ensayo a compresión se realizará inmediatamente después de haberlos extraído del agua.

- Cuando la razón entre la altura y el diámetro (h/d) del testigo sea menor de dos (2), las resistencias específicas de rotura se corregirán por esbeltez multiplicándolas por los factores que se indican a continuación, y redondeando los valores obtenidos al Kg/cm² más próximo.

Altura

Diámetro

2,00

1,75

1,50

1,25

1 ,00 Factor de Corrección

1,00

0,99

0,97

0,94

0,91

Para las relaciones de esbeltez intermedias, los factores de corrección se calcularán por interpolación lineal. La altura a considerar para calcular la esbeltez, es la del testigo con sus bases listas para el ensayo a compresión.

- Cuando el espesor del pavimento sea menor de 15 cm., el diámetro de la sonda rotativa, será el necesario para que la razón h/d del testigo sea por lo menos igual a 1,00, pero en ningún caso dicho diámetro será menor que el doble del tamaño nominal del árido grueso.

2.12.3. Zonas de Rechazo: cuando la resistencia media obtenida en Obra de acuerdo a lo indicado la sección 2.12.2, Requisito de carácter estructural de la calzada terminada a 2.) resulta menor que $0,75 \times 280 \text{ Kg/cm}^2 = 210 \text{ Kg/cm}^2$ seconsiderará que la sección no cumple con las exigencias establecidas, por lo que corresponderá el rechazo de la misma por falta de resistencia.

2.12.4. Zonas de aceptación ,con y sin descuento: Para establecer las condiciones de aceptación de una sección de pavimento Construido, se determinará el número $C = R_m \times e_m^2$ que se denominara "Capacidad de carga de la Calzada" expresada en Kg. y donde R_m es la resistencia media de la sección, establecida según lo indicado en II.17.2.1. a.2) y e_m es el espesor medio de la sección determinada por los testigos que sirvieron para el cálculo de R_m .

1. Aceptación sin descuento: Si la capacidad de carga de la calzada "c" (calculada como se indicara anteriormente) es igual o mayor que $C_t = 0,95 \times R_t \times e_t^2$, la sección será recibida sin descuento. En la expresión anterior, R_t es 280 Kg/cm^2 y e_t es el espesor teórico de proyecto.

2. Aceptación con descuentos: Si la capacidad de carga de la calzada "C" está comprendida entre $0,75.C_t$ y C_t , la sección será recibida con descuentos, pero se procederá antes de aplicar los descuentos a extraer otros testigos de la misma sección; si los mismos superan el valor " C_t " será aceptada la sección sin descuentos. En caso contrario, se recibirán con un descuento calculado en donde D es el monto del descuento a valores de contrato, C es la capacidad de carga de la sección, C_t es $0,95 \times R_t \times e_t^2$ y P_c es el precio de contrato para el ítem respectivo. El descuento será actualizado en el Certificado de Variaciones de Costos con el mismo sistema con que se ajusta el ítem "Calzada de hormigón".

3. Rechazo total: La sección será rechazada y el Contratista no recibirá pago alguno si no se cumplen las dos condiciones siguientes:

$$R > 210 \text{ Kg/cm}^2 \quad ; \quad C > 0,75 C_t$$

Reconstrucción de tramos rechazados: En caso de tramos rechazados por no superar su capacidad de carga el valor $0,75.C_t$ o por no cumplir la resistencia con el valor mínimo exigido de acuerdo a la sección 2.12.3, será facultad de la Municipalidad ordenar a través de la Inspección de Obra, su demolición y reconstrucción con hormigón de calidad y espesor de acuerdo con el proyecto, cuando a su juicio la deficiencia es suficientemente seria para perjudicar el servicio que se espera del pavimento; si se considerara que no hay riesgos de rotura por las Características del tránsito en el sector, se permitirá al contratista optar entre dejar las zonas defectuosas sin compensación ni pago por las mismas y con la obligación de realizar la Conservación en la forma y plazos que se indiquen en el proyecto y estas especificaciones o renovarlas y reconstruirlas en la

forma especificada anteriormente.

2.3. MEDICIÓN

Se computará en metros cuadrados de pavimento terminado multiplicando los anchos por las longitudes ejecutadas. Cuando no se construya cordón integral, el ancho será establecido en los planos y se medirá de borde a borde de la calzada. Cuando se construya cordón integral, el ancho será el establecido en los planos y se medirá de borde externo a borde externo del cordón integral.

NOTA: Con respecto a la calidad de materiales deberá cumplir con las exigencias de calidad de la Municipalidad de la Capital de Santiago del Estero. Como así también deberá presentar la Documentación requerida para el pedido de inicio de Obra y la correspondiente Inspección (tanto de la Unidad Ejecutora Provincial-Promeba y la Municipalidad de la Capital.

A.7-RED PRIMARIA DE MEDIA TENSIÓN

OBJETO Y ALCANCES DE LAS NORMAS

5.1. 1 - OBJETO: Las presentes normas se refieren a las líneas eléctricas aéreas exteriores. Las presentes normas se aplican a las líneas de nueva construcción y a las transformaciones radicales de las líneas existentes.

5.1. 2 - ALCANCE: Las presentes normas tienen el fin de fijar las prescripciones fundamentales que se deben observar en el proyecto y en la construcción de las líneas eléctricas.

DEFINICIONES

5.2.1- TENSION NOMINAL DE UNA LINEA ELECTRICA: Es el valor convencional de la tensión con el cual la línea se denomina y al cual se refieren los datos de funcionamiento con excepción de la aislación. En las presentes normas la tensión nominal, expresada en KV, se indica con la letra U.

5.2.2 - LINEAS ELECTRICAS AEREAS EXTERIORES: A los efectos de las presentes normas, son las líneas definidas en los párrafos 5.2.04 a 5.2.07 instaladas al exterior, arriba del terreno y constituidas por los conductores o por los cables aislados con los correspondientes aisladores, accesorios y sostenes.

5.2.3 - LINEAS DE TELECOMUNICACION: A los efectos de las presentes normas, se consideran como tales las líneas telefónicas, telegráficas, para señalización y comando a distancia de servicio público o particular, con exclusión de las definidas como líneas de clase cero.

5.2.4 - LINEAS DE CLASE CERO: A los efectos de las presentes normas, son las líneas telefónicas, telegráficas, para señalización y comando a distancia en servicio de instalaciones eléctricas, las cuales tengan todos o parte de sus sostenes en común con líneas eléctricas de transporte o distribución o que, también no teniendo con este algún sostén en común, sean declaradas pertenecientes a esta categoría al ser autorizadas.

5.2.5 - LINEAS DE PRIMERA CLASE: A los efectos de las presentes normas, son las líneas de transporte o distribución de energía eléctrica cuya tensión nominal es inferior o igual a 1 KV y las líneas en cable aislado para iluminación pública en serie, cuya tensión nominal es inferior o igual a 5 KV.

5.2.6 - LINEAS DE SEGUNDA CLASE: A los efectos de las presentes normas, son las líneas de transporte o distribución de energía eléctrica cuya tensión nominal es superior a 1 KV pero inferior o igual a 33 KV, y las de tensión superior en las cuales la carga de rotura del conductor de energía sea inferior a 3.500 Kg.

5.2.7 - LINEAS DE TERCERA CLASE: A los efectos de las presentes normas, son las líneas de transporte o distribución de energía eléctrica, cuya tensión nominal es superior a 33 KV y en las cuales la carga de rotura del conductor de energía no sea inferior a 3.500

Kg.

5.2. 8 - ZONA CLIMATICA DE CÁLCULO: A los efectos de las presentes normas la Argentina, con excepción de las Islas Malvinas y la Antártida Argentina, ha sido subdividida en las siguientes zonas climáticas.

Zona A: incluye las provincias de Jujuy, Salta, Formosa, Chaco, Misiones, Corrientes, Santiago del Estero, Tucumán, Catamarca, y aquellas partes de las provincias de San Juan, La Rioja y Santa Fe que se encuentran al norte del paralelo 30°.

Zona B: incluye las provincias de Córdoba, San Luis, Mendoza, La Pampa y las partes de las provincias de San Juan y La Rioja ubicadas al sur del paralelo 30°.

Zona C: incluye las provincias de Neuquén, Río Negro y Buenos Aires, y parte de la provincia de Santa Fe al sur del paralelo 30°.

Zona D: incluye las provincias de Neuquén, Río Negro y los departamentos de Viedma, Tersen, Castro, Cushamen, Futaleufú, Languiños, Tehuelche, mas parte del departamento de Río Senguer al oeste del meridiano 70° de Greenwich, todos estos de la provincia de Chubut y parte de la provincia de Santa Cruz ubicada al oeste del mismo meridiano.

Zona E: incluye las partes restantes de las provincias de Chubut, Santa Cruz y la Tierra del Fuego.

Las condiciones de carga para cálculo de cada zona, caracterizadas por distintas combinaciones de temperatura, velocidad de viento y eventuales sobrecargas de hielo, se resumen en la tabla 1.1 siguiente:

Tabla 1.1- Condiciones de carga para el cálculo de cada zona

ZONA	TEMPERATURA	VELOCIDAD DEL VIENTO	ESPEJOR MAG.HIELO
A	MAXIMA Tmax= +50° C	0	0
	MINIMA Tmin= - 5°C	0	0
	C/viento max. Tv=+10°C	100 KM/HORAS	0
	MEDIA ANUAL Tm=+20°C	0	0
B	MAXIMA Tmax= +45° C	0	0
	MINIMA Tmin= -15°C	0	0
	C/viento max. Tv=+10°C	120 KM/HORAS	0
	MEDIA ANUAL Tm=+16°C	0	0
C	MAXIMA Tmax= +45° C	0	0
	MINIMA Tmin= -10°C	0	0
	C/viento max. Tv=+10°C	130 KM/HORAS	0
	MEDIA ANUAL Tm=+16°C	0	0
D	MAXIMA Tmax= +35° C	0	0
	MINIMA Tmin= -20°C	0	0
	C/viento max. Tv=+10°C	130 KM/HORAS	0
	C/Viento y hielo Th= - 5° C	50 KM/HORAS	10 mm
	MEDIA ANUAL Tm=+8°C	0	0
E	MAXIMA Tmax= +35° C	0	0
	MINIMA Tmin= -20°C	0	0
	C/viento max. Tv=+10°C	150 KM/HORAS	0
	MEDIA ANUAL Tm= +9°C	0	0

Las condiciones climáticas dentro de las zonas A,B y D son válidas hasta una elevación sobre el nivel del mar que se indica a continuación:

Zona A	2.200 m
Zona B	850 m
Zona C	750 m

Sin embargo es necesario que el proyectista de la línea acopie en forma directa datos en modo de poder verificar si los de la Tabla 1.1 superan las condiciones reales, en cuyo caso usará los datos dados por la Tabla.

No es aconsejable el uso de los valores de la Tabla 1.1, sin su conformación con los datos reales.

5.2. 9 - CRUCES: A los efectos de las presentes normas se considerará un cruce de una determinada obra cuando la proyección vertical de por lo menos uno de los conductores de la línea eléctrica en las condiciones de viento máximo con la flecha correspondiente y con la catenaria desviada con respecto a la vertical, corta la obra misma. El cruce está constituido por el vano de línea que corta la obra.

5.2 .10 - CONDUCTORES, CABLES DE GUARDIA, CABLES AEREOS: A los efectos de las presentes normas se entienden:

Conductores: los cables y los alambres, desnudos o aislados, tendidos entre los sostenes de las líneas eléctricas y destinados a transportar o a distribuir la energía eléctrica (inclusive el conductor neutro en los sistemas trifásicos de cuatro conductores) o destinados, para las líneas de clase cero, a la transmisión de señales y comunicaciones.

Cables de guardia: los cables y alambres tendidos entre los sostenes de las líneas eléctricas, permanentemente conectados a tierra y destinados a proteger los conductores de los efectos de las sobretensiones de origen atmosférico y a mejorar la conexión a tierra de los sostenes.

Cables aéreos: los cables, inclusive los eventuales cables portantes, tendidos entre los sostenes de las líneas eléctricas y constituidos por uno o más conductores aislados y protegidos por lo menos por una vaina de tipo apto para resistir durablemente a las condiciones ambientales y mecánicas de la puesta en obra al exterior. La vaina para poder ser considerada como tal puede ser metálica o no metálica, pero siempre debe ser compacta, continua y adecuada al tipo de material con el cual está aislado el cable.

5.2.11.- FIJACION REFORZADA: El dispositivo de fijación de los conductores de energía a los sostenes se define fijación reforzada cuando está predispuesto en forma tal que se evite la caída de los conductores en el caso de rotura de un aislador. En las líneas con aisladores rígidos, la fijación reforzada puede ser realizada:

Fijando el conductor con dos aisladores distintos.

Con otro dispositivo y/o técnica aprobada por la autoridad competente, que ofrezca garantías de seguridad equivalentes a las de la disposición anterior.

En las líneas con aisladores suspendidos, la fijación reforzada puede ser realizada:

Con suspensión de doble cadena de aisladores.

Con retención de doble cadena de aisladores.

Con otro dispositivo y/o técnica aprobada por la autoridad competente, que ofrezca garantías de seguridad equivalentes a los de las disposiciones anteriores.

5.2.12. - SOSTENES: A los efectos de las presentes normas se entienden como sostenes las torres, los postes, las ménsulas y en general todas las estructuras empotradas en el terreno o en mampostería, a las cuales serán fijados los conductores, con exclusión de los accesorios de fijación y de los pernos de los aisladores.

5.2.13.- ANGULOS: En las presentes normas las mediciones de los ángulos están expresadas en grados sexagesimales.

EJECUCION DE LINEAS AEREAS

DISPOSICIONES GENERALES

5.3.1. -LINEAS CON CONDUCTORES MULTIPLES: Cuando no sea distintamente especificado, en las líneas con conductores múltiples por fase, cada uno de los conductores integrantes de la fase debe ser considerado, a los efectos de la presente norma, como conductor independiente.

5.3.2.- PRESION DEL VIENTO: La presión del viento sobre los cables y los sostenes se calcula de acuerdo a los valores indicados en la Tabla 2.1 siguiente, que se refieren a la hipótesis de viento con dirección perpendicular a las superficies y que valen para los cables, cualquiera sea su altura, hasta un máximo de 100 m sobre el suelo.

TABLA 2.2-Presión en Kg/m² de superficie

ZONA	Velocidad del viento	Plana de estructura	Cilíndrica de poste o estructuras	Cilíndricas de cables y aisladores				
A	100	68	34	45				
B	120	97	49	57				
C	130	114	57	67				
D	130	50	114	17	57	9	67	12
E	150	152	76	90				

Las superficies cilíndricas se calculan tomando en cuenta el largo del elemento cilíndrico y su proyección diametral.

En las estructuras reticuladas además de la fuerza en el primer plano, se calculará la correspondiente a la superficie en los planos sucesivos, a un 80 por ciento de la correspondiente al primer plano.

5.3. 3.-- DISTANCIA ENTRE CONDUCTORES: La distancia en metros entre conductores en los puntos de fijación a los soportes de línea, no debe ser Menor de:

$$D=K \cdot \sqrt{(f+l_k)} + U/150$$

. Siendo:

f : flecha Máxima en metros del conductor en la condición más desfavorable.

lk: largo de la cadena de aisladores de suspensión.

U: tensión nominal de la línea en KV.

k: factor que depende del ángulo de declinación máxima del conductor y/o cadena de suspensión por efecto del viento máximo perpendicular a la línea, que resulta de la tabla siguiente:

TABLA 2.2 - Factor k

Angulo de declinación máximo del conductor y/o cadena de aisladores	Mayor de 65°	De 65°a 60°	De 55° a 40°	40menor
Conductores superpuestos	0,95	0,85	0,75	0.70
Conductores dispuestos en triángulo				
Equilátero con dos en el mismo nivel	0.75	70	0,65	0,62
Conductores ubicados en un				
Mismo plano horizontal	0,70	0,65	0,62	0,60

Para los sostenes a los cuales los conductores son fijados con cadenas de retención o con aisladores rígidos, se considera lk= 0; en sostenes de línea de clase cero, primera y segunda, las distancias obtenidas de la fórmula pueden ser reducidas del 30 %.

Para el cálculo de distancias entre conductores de distintas secciones, materiales o con

flechas diferentes se tomará en cuenta el mayor valor de distancia que resulte para los distintos conductores considerados aisladamente.

La fórmula arriba mencionada no se aplica en los vanos de líneas de clase cero y primera que tengan un largo, medido horizontalmente, igual o menor de 50 m; para estos vanos es suficiente que la distancia entre los conductores no sea menor de 0,25 m.

Las prescripciones de este artículo no se aplican a las líneas en cable aéreo y, en líneas con conductores múltiples, a los conductores de una misma fase.

5.3.4 - ACERCAMIENTO DE CONDUCTORES: Para las líneas con los conductores dispuestos en un mismo plano horizontal la distancia entre conductores obtenidos con la fórmula del artículo anterior debe verificarse bajo la hipótesis de declinación de conductores en la misma dirección pero con diferentes velocidades de viento. En este caso se supone que sobre el primer conductor actúa el viento máximo de cálculo y, sobre el conductor que sigue al primero, un viento en la misma dirección pero con valor reducido al 80 % del viento máximo ($W'=0,8W$); en el caso de grandes vanos en los cuales la flecha supera el 4 % de los vanos mismos, el valor reducido se considerará igual al 90 % del viento máximo ($W'=0,9W$). En ambos casos la distancia de acercamiento debe resultar no menor de $U/150$ con un mínimo de 0,20 m para las líneas de las clases cero y primera.

5.3.5 - DISTANCIA MINIMA ENTRE CONDUCTORES Y PARTES A TIERRA DE LOS SOSTENES: Para las líneas con cadenas de aisladores de suspensión la distancia en metros de los conductores y sus accesorios bajo tensión, hacia las partes a tierra de los sostenes debe ser, con cadena en vertical o desviada hacia el sostén por la acción del viento y/o eventual ángulo de desviación de la línea, de $D = 0,8 U/125$.

Para las líneas con aisladores rígidos, dicha distancia no debe ser menor de la altura del aislador empleado, al neto de las partes metálicas. Las prescripciones de este artículo no se aplican a las líneas en cable aislado.

5.3.6 - ALTURA DE LOS CABLES SOBRE EL TERRENO: Los conductores, en la hipótesis de flecha máxima, deben tener una distancia vertical H en metros sobre el terreno no menor de:

Líneas de clase cero y primera H = 5,00.

Líneas de clase segunda y tercera..... H = 5,50 + 0,006 U.

Las distancias arriba mencionadas se refieren a cables íntegros en todos los vanos; no es exigida la verificación de las distancias vertical mínima con conductores rotos y/o no cargados uniformemente. Es admitido derogar de las prescripciones del presente artículo cuando se trate de líneas que cruzan terrenos alambrados con entrada reservada al personal empleado en el servicio eléctrico.

5.3.7 - DISTANCIA A RESPETAR PARA LOS CONDUCTORES: Los conductores y los cables de guardia de las líneas aéreas en la hipótesis de flecha máxima, sea con catenaria vertical o con catenaria desviada con respecto a la vertical, en ningún punto deben tener una distancia en metros, menor de:

a) 6,00 para las líneas de clase cero y $7 + 0,015 U$ para las líneas de segunda y tercera clase, del nivel de autopistas, rutas nacionales y provinciales y sus conexiones al interior de los poblados, del nivel de los rieles de ferrocarriles, tranvías, funiculares, del nivel más alto de ríos navegables

b) $5,50 + 0,015 U$ del plano de los rieles de funiculares en servicio particular para el transporte exclusivo de mercaderías.

c) $1,50 + 0,015 U$ con un mínimo de 4 de la parte más cercana o de su posible posición más cercana, cuando la parte es móvil, de alambre carriles en servicio público o particular,

la prescripción no se aplica a las líneas de alimentación y a las líneas de telecomunicación al servicio de los alambres carriles, para los cuales valen las prescripciones de los puntos d), e) y f) que siguen:

d) $1,50 + 0,015 U$ de los conductores de otras líneas eléctricas o de telecomunicaciones de los conductores de alimentación o de contacto de ferrocarriles, líneas de trolebús y funiculares (siendo U la tensión nominal de la línea de mayor tensión); este mínimo se reduce a $1 + 0,015 U$ cuando por lo menos uno de los conductores considerados está fijado a los sostenes mediante aisladores rígidos o cadenas de aisladores en retención. Limitadamente a los cruces entre líneas de clase cero o primera y líneas de telecomunicación, el mínimo arriba mencionado se reduce a 0,50 m, si por lo menos una de las líneas que se cruzan es en cable aéreo el mínimo se reduce ulteriormente a 0,30 m.

En los cruces con líneas eléctricas con otras líneas eléctricas se debe tener en cuenta separadamente tanto la inclinación del vano inferior como la inclinación del vano superior, pero no simultáneamente.

e) 1,00 para las líneas de clase cero y primera de los sostenes de otras líneas eléctricas o de telecomunicación, este mínimo puede ser reducido a 0,50 cuando se trata de cables aéreos y en cada caso en los poblados.

f) $3,00 + 0,015 U$ para las líneas de clase segunda y tercera de los sostenes de otras líneas eléctricas o de telecomunicación (U = tensión nominal de la línea cuyo conductor se acerca a los sostenes de otras líneas); este mínimo puede ser reducido a $1 + 0,015 U$ para los cables aéreos y cuando hay acuerdo entre los propietarios de las dos líneas, también para conductores desnudos.

g) 2,50 para líneas de clase cero y primera y $3 + 0,010 U$ para las líneas de clase segunda y tercera, de todas las posiciones practicables de las otras obras o del terreno circundante, con exclusión a los edificios y con respecto a los carteles, letreros etc.

h) 0,30 para líneas de clase cero y primera y $0,50 + 0,010 U$ para las líneas de clase segunda y tercera, de todas las posiciones practicables de las otras obras o del terreno circundante, con exclusión de los edificios y de las ramas de los árboles.

Se considera practicable una posición en la cual una persona normal puede pararse cómodamente aun si para alcanzarla se deben superar posiciones impracticables.

Las distancias arriba mencionadas deben verificarse con conductores íntegros en todos los vanos y deben ser medidas despreciando sea la baja vegetación, sean las desigualdades del terreno debidas a los trabajos.

No se exige la verificación de las distancias a respetarse con conductores rotos y/o no uniformemente cargados.

Se admite derogar las prescripciones del presente artículo cuando se trate de líneas que sobrepasen terrenos alambrados con entrada reservada al personal empleado en el servicio eléctrico.

5.3.8 - DISTANCIAS A RESPETARSE PARA LOS SOSTENES: Los sostenes de líneas eléctricas y las correspondientes funciones no deben tener ningún punto fuera de tierra a una distancia en metros menor de:

a) Una distancia igual a la altura del poste más 1,00 m. del riel más cercano de ferrocarriles y tranvías en sede propia, fuera de los poblados, con excepción de las vías muertas y los desvíos industriales.

b) 4,00 m de riel más cercano de funiculares, del conductor de contacto más cercano de líneas de trolebús (fuera de los poblados) de la parte más cercana o de su posible posición más cercana si la parte es móvil, de alambre-carriles en servicio público o en servicio particular para el transporte de persona (con exclusión de las líneas eléctricas de telecomunicación al servicio de los alambre-carriles).

c). 2,00 m de la línea de edificación.

d) 2,00 m. del riel más cercano de ferrocarriles, en sede propia de la calzada, en el interior

del poblado y para vías muertas y los desvíos industriales también fuera del poblado, del más cercano conductor de contacto de líneas de trolebús en el interior del poblado, de la parte más cercana o de su posible posición más cercana si la parte es móvil, de alambre-carriles particulares para transporte exclusivo de mercaderías.

e) 5,00 del pie, sea interior ó exterior, de la orilla de canales.

f) 3,00 m del borde de trincheras de rutas o ferrocarriles.

g) 2,00 m del pie de terraplenes de rutas o ferrocarriles.

h) Además, sean los sostenes, sean sus partes accesorias, inclusive los dispersores para la puesta a tierra, no debe tener ningún punto a distancia en metros menor de:

6,00 m de gasoductos con presión de servicio igual o superior a 20 atmósferas.

i) 2,00 m de gasoductos con presión máxima de servicio inferior a 20 atmósferas y de oleoductos.

Las distancias de los sostenes de los conductores de otras líneas eléctricas o de telecomunicación no deben ser inferiores a las determinables aplicando las prescripciones de los puntos 5.3.8 e) y 5.3.8 f) a los conductores a los cuales los sostenes se acercan. Entre los sostenes de líneas eléctricas y conductores de líneas de telecomunicación se aplica la distancia indicada en el punto 5.3.8 e).

5.3.9 - DISTANCIAS MÍNIMAS DE LOS EDIFICIOS: Los conductores de las líneas de clase cero y primera deben ser inaccesibles desde los edificios sin el auxilio de medios especiales o deliberadamente. Los conductores de las líneas de clase segunda y tercera en las hipótesis de flecha máxima no deben tener ningún punto a distancia de la línea de edificación menor de $(3 + 0,010 U)$ m, con catenaria vertical y $(1,50 + 0,006 U)$ m con un mínimo de 2,00 m con catenaria desviada con respecto a la vertical.

Además, los conductores de las líneas de clase segunda y tercera en las hipótesis de flecha máxima y con catenaria vertical deben tener una altura no menor de 4,00 m sobre terrazas y techos planos.

No se requiere distanciamiento de los cables aéreos.

5.3.10 - LÍNEAS ELÉCTRICAS Y DE TELECOMUNICACIÓN SOBRE LA MISMA PARED: Cuando se fijen sostenes de clase cero y primera y sostenes de líneas de telecomunicación al exterior de una misma pared, quedando siempre válidas las prescripciones de los artículos anteriores, los sostenes de las líneas de clase cero o primera no deben fijarse a una distancia menor de 1 m de los sostenes de las líneas de telecomunicación; este mínimo puede reducirse a 0,20 m cuando por lo menos una de las dos líneas es en cable aislado. Además, los conductores de las líneas de clase cero o primera que se encuentran por sobre las líneas de telecomunicación deben fijarse a los aisladores mediante una atadura apta para evitar la caída del conductor en caso de rotura del conductor mismo en correspondencia de la garganta de 1 aislador.

5.3.11 _ ANGULO DE CRUCE ENTRE LÍNEAS ELÉCTRICAS Y OBRAS CRUZADAS: Cuando una línea eléctrica cruza otra línea eléctrica, ó a un ferrocarril en sede propia, con excepción de vías muertas y desvíos industriales, o un funicular en servicio público o un alambre-carril en servicio público, o una ruta nacional, o una autopista, el ángulo de cruce entre el eje de la línea y el eje de las vías o de la ruta no debe ser menor de 15° si la línea es de tercera clase, ni menor de 30° si la línea es de clase cero, primera o segunda.

La prescripción no se aplica en los cruces en el interior de los poblados.

En casos excepcionales, cuando por las particulares condiciones locales, el ángulo de cruce no puede ser mantenido en los límites arriba indicados, la autoridad competente podrá consentir una derogación a las prescripciones antes indicadas.

En los cruces de obras no mencionadas en este párrafo el ángulo de cruce no está sujeto a ninguna Limitación.

5.3.12 - NORMAS PARA EVITAR LA SUBIDA A LOS SOSTENES: Es prohibido subir a los sostenes de las líneas eléctricas a cualquier persona que no esté autorizada por razones de servicio.

Los sostenes de las líneas de segunda y tercera clase deben tener un obstáculo material (alambre de púas, puntas metálicas o similares) aparte de un aviso puesto para llamar la atención sobre la prohibición de acceso.

El obstáculo debe ser de forma tal que no sea posible superarlo sin un acto voluntario.

No se requiere la aplicación del obstáculo material para los sostenes cilíndricos o tronco cónicos con diámetro a la base no menor de 200 mm sean metálicos, sean de hormigón, o madera y para los postes fijados a los edificios, pero no accesibles por los techos.

5.3.13 - COEXISTENCIA DE ELECTRO DUCTOS CON OBRAS DIFERENTES: En los poblados los conductores de las líneas de clase cero y primera pueden ser puestos en sostenes empleados también para otro uso, como los sostenes para líneas de contacto de trolebús.

Subordinadamente al permiso de la autoridad competente, las líneas eléctricas pueden fijarse a los puentes metálicos o de mampostería o de hormigón armado o a otras obras y pueden ubicarse en la calle en posición oportuna.

Las líneas de clase cero y primera pueden ser fijadas a los muros de las casas.

5.3. 14 - PUESTA A TIERRA DE LOS SOSTENES: En las líneas de segunda y tercera clase deben ponerse a tierra singularmente:

- para las líneas y tramos de líneas no equipadas con cables de guardia, todos los sostenes, metálicos o de hormigón armado no directamente empotrados en el terreno.

- para las líneas o tramos de líneas equipados con cables de guardia, todos los sostenes, metálicos, o de hormigón armado, no directamente empotrados en el terreno y que soporten vanos de cruce de ferrocarriles, líneas de trolebús, funiculares, alambres-carriles, autopistas, rutas nacionales y provinciales y sus conexiones en el interior de los poblados, y líneas de telecomunicación; para los tramos de línea que no comprenden cruces con las obras arriba mencionadas debe ser puesto a tierra un sostén en promedio cada kilómetro.

Para la puesta a tierra son suficientes dispersores con una superficie total de contacto con el terreno por lo menos de 0,25 m² para las líneas de segunda clase y de por lo menos 0,5 m² para las líneas de tercera clase.

Los conductores de tierra deben tener una sección no inferior a 16 mm² siendo de cobre y de 50 mm² siendo de otro material.

Para sostenes de hormigón armado el conductor de tierra debe conectarse a los puntos de fijación metálicos de los aisladores rígidos o de las cadenas de aisladores suspendidos y debe continuar internamente en el sostén, cuando éste sea hueco y protegerse contra robos, cuando el sostén no sea hueco.

La armadura de los sostenes de hormigón armado puede utilizarse como conductor de tierra, con tal que exista continuidad metálica.

5.3.15- TIRANTES METÁLICOS: Los tirantes metálicos accesibles de los sostenes de las líneas eléctricas deben ponerse a tierra, directa o indirectamente a través del sostén o aislarse mediante aisladores que tengan una tensión crítica bajo lluvia no inferior a la tensión de la línea. En estos últimos elementos aislantes deben estar intercalados en el tirante por lo menos a 0,50 m por debajo del conductor más bajo y por lo menos a 3 m de altura sobre el terreno.

La prescripción no se aplica a los tirantes de las líneas de clase cero y primera, que no están en contacto con partes metálicas conectadas a los pernos de los aisladores.

5.3.16 - PROTECCION PARA LAS LINEAS PASANTES BAJO PUENTES O VIADUCTOS: Cuando en el pasaje bajo puentes o viaductos con líneas eléctricas no es posible mantener las distancias mínimas indicadas en el párrafo 5.3. 8 g) y h) con respecto la obra

cruzada, los conductores deben protegerse con adecuadas protecciones o envolturas que, si fuesen metálicas, deben ponerse a tierra.

Las protecciones y las envolturas pueden fijarse con abrazaderas o ganchos a la mampostería, a las columnas y al intradós de la obra cruzada. La protección se colocará también en las líneas apoyadas interiormente a lo largo de puentes y viaductos cuando no fuese posible garantizar en otra forma la inaccesibilidad a los conductores. Las protecciones y las envolturas arriba mencionadas no se exigen para los cables aéreos de las líneas de clase cero y primera.

5.3.17 - ACERCAMIENTO ENTRE LINEAS Y LINEAS DE TELECOMUNICACION: Cuando una línea eléctrica y una línea de telecomunicación se acerquen a distancia menor de 2,20 m entre ellas, en sus vanos correspondientes, se aplicarán todas las prescripciones de las presentes normas relativas a los cruces entre líneas eléctricas y líneas de telecomunicación. En los poblados, la prescripción no se aplicará a las líneas de clase cero y primera y a las líneas de segunda clase en cable aéreo.

5.3.18 - DEROGACIONES PARA LINEAS DE ALTISIMA TENSION: En el caso de electroductos de tensión nominal superior a 150 KV que tienen el vano medio superior a 250 m la autoridad competente puede conceder derogaciones a las prescripciones de las presentes normas.

CONDUCTORES Y CABLES DE GUARDIA

5.4.1 - DIMENSIONES MINIMAS: Los conductores de las líneas eléctricas no deben tener, normalmente, cargas de rotura menores de 350 Kg para las líneas de clase cero y primera y de 570 Kg para las líneas de segunda clase.

Se hace excepción solamente para los vanos de las líneas de clase cero y primera que no cruzan superiormente ferrocarriles, líneas de alimentación de trolebús, funiculares, alambre-carriles, autopistas, rutas nacionales y provinciales y sus conexiones en el interior de los poblados, ríos navegables, líneas de telecomunicación, electroductos. En este caso:

Si la línea es de clase cero o es una derivación a un grupo de edificios con línea de primera clase, se admiten conductores con carga de rotura no menor de 150 Kg y con sección no menor de 4 mm².

Si la línea es de primera clase, se admite el empleo de conductores con carga de rotura no menor de 230 Kg y con sección no menor de 6 mm².

Para las líneas en cable aéreo no autoportante, las prescripciones arriba mencionadas no se aplican al cable conductor sino al cable portante.

5.4.2 - AISLACION: Los conductores deben estar sostenidos por medio de aisladores. Se exceptúan los cables aislados aéreos y sus correspondientes cables portantes.

El conductor neutro de los sistemas trifásicos que funcionan con neutro directamente a tierra puede fijarse a los sostenes sin aisladores.

5.4.3 - EMPALME: Los empalmes de los conductores deben realizarse sin aumentar la resistencia eléctrica del conductor y, en el caso de cable aéreo, que no disminuyan su aislación; la resistencia mecánica a la tracción de esos empalmes no debe ser inferior al 90 % de la carga de rotura del conductor. Para las líneas en cable aislado suspendido esta última prescripción no se aplica a los empalmes del cable, sino a los empalmes del cable portante.

El material y el tipo de la pieza para empalme deben ser de tal naturaleza, que en ningún caso tenga lugar su deterioro por efectos electrolíticos. Los empalmes de acero deben protegerse contra la oxidación mediante galvanización a fuego empleando zinc de alta pureza, salvo que se utilicen empalmes de acero inoxidable.

En los vanos que cruzan ferrocarriles, líneas de trolebús, funiculares, alambre-carriles en servicios públicos o particulares para el transporte de personas, autopistas, rutas nacionales y sus conexiones en el interior de población, y líneas de telecomunicación, no

se admiten empalmes de los conductores.

Se deroga la disposición anterior para los empalmes de las líneas eléctricas de clase cero y primera en correspondencia de cruces de líneas de telecomunicación en el interior de poblados.

5.4.4 - HIPOTESIS DE CÁLCULO: La verificación mecánica de los conductores y los cables de guardia debe ser efectuada en las condiciones climáticas indicadas en el párrafo 5.2.8.

La presión del viento sobre los conductores y cables de guardia debe ser determinado como en el párrafo 5.3.2.

5.4.5 - TENSIONES MAXIMAS: En las hipótesis de cálculo indicadas en 5.2.4, las tensiones de los conductores y de los cables de guardia no deben superar los siguientes límites:

1) con temperatura media sin sobrecarga

El 22% de la carga de rotura para conductores o alambres de guardia macizos o para conductores y cables de guardia cableados en condiciones de conductor asentado.

2) En el estado atmosférico para el cual se verifica la tensión máxima el 33% de la carga de rotura para conductores y cables de guardia

Las tensiones arriba mencionadas deben ser calculadas sobre la base de las características de los conductores indicadas por el fabricante o resultantes de ensayos de los conductores mismos.

Los valores indicados en 1) y 2) se reducirán al 85% para vanos de cruces de rutas nacionales y provinciales y al 50% para cruce de FF. CC.

5.4.6 - CASO PARTICULAR DE LAS LINEAS EN CABLE AISLADO SUSPENDIDO: En el caso particular de las líneas en cable aéreo suspendido la verificación del conjunto cable portante-conductor debe efectuarse basándose en las mismas hipótesis, ya consideradas en 5.2.4, para el cálculo de los conductores y las tensiones máximas admisibles serán las prescritas en el párrafo 5.2.5, donde, sin embargo, debe considerarse como resistente a la tensión solamente el cable portante, despreciando la resistencia mecánica del cable suspendido.

Para el cálculo de la sobrecarga debida al manguito de hielo, cuando la distancia neta entre cable portante y conductor es mayor del doble del espesor del manguito de hielo, se debe suponer la formación de dos manguitos de hielo separados sobre el cable portante y sobre el conductor. Cuando la distancia es menor o igual al doble del espesor del manguito de hielo, se debe suponer la formación de un único manguito de hielo envolvente al conjunto cable portante-conductor, en un único bloque de sección elíptica; el eje mayor de la elipse se asume igual a la suma del diámetro del conductor, más el diámetro del cable portante, más la distancia entre cable portante u conductor, más dos veces el espesor de 1 manguito de hielo; el eje menor será igual a la mitad de la suma de los diámetros del cable portante y del conductor, más dos veces el espesor del manguito de hielo.

El empuje del viento sobre el conjunto con sobrecarga de hielo es dado por la resultante de los empujes sobre el cable portante, sobre el conductor y sobre los ganchos portacable determinados sobre la base de las presiones indicadas en el párrafo 5.3.2.

El empuje del viento sobre el conjunto con sobrecarga de hielo está dado por el empuje sobre el manguito elíptico, si el manguito es único, determinado basándose en la presión indicada en 5.3.2 para superficie cilíndrica o, si los manguitos sobre el conductor y sobre el cable portante son distintos, por la resultante de los empujes sobre los dos manguitos y sobre los ganchos portacable.

AISLADORES Y ACCESORIOS

5.5.1 - AISLADORES RIGIDOS: Los aisladores rígidos y los pernos correspondientes, en la hipótesis en las cuales se verifica la tensión máxima de los conductores y con los

mismos íntegros en todos los vanos, deben trabajar con un tiro horizontal no superior al 33% de su carga de rotura completa.

5.5.2 - CADENAS DE AISLADORES: Las cadenas de aisladores en las hipótesis en las cuales se verifica la tensión máxima de los conductores, y con los mismos íntegros en todos los vanos deben trabajar con un tiro de tracción no superior al 40% de su carga crítica.

5.5.3 - AISLADORES DE LAS FIJACIONES REFORZADAS: En las fijaciones reforzadas deben ser empleados aisladores rígidos o suspendidos, de características no inferiores a las de los otros aisladores de la línea en la misma situación (suspensión o retención).

5.5. 4 - ACCESORIOS: Los accesorios deben ser construidos con material resistente y/o sometidos a recubrimientos resistentes a la corrosión.

Las tensiones mecánicas de los accesorios en las hipótesis en las cuales se verifica la tensión máxima de los conductores y con los mismos íntegros en todos los vanos, no deben superar el 33% de la carga de rotura.

5.5.5 - EMPLEO DE LA FIJACION REFORZADA EN LAS LINEAS DE CLASE CERO Y PRIMERA: Si eventualmente una línea de clase cero o primera tuviera que cruzar superficialmente líneas de clase segunda y tercera o hilos de contacto de funiculares, alambre-carriles o vanos en ríos navegables, se fijará a los sostenes mediante fijación reforzada en el vano de cruce superior y preferentemente se le deberá colocar la parrilla de protección. Fuera de los poblados la fijación reforzada debe adoptarse también para los conductores de las líneas de clase cero y primera, en los vanos que atraviesan ferrocarriles o líneas de trolebús en rutas, autopistas, rutas nacionales o provinciales y líneas de telecomunicación, cuando la línea eléctrica o la telecomunicación sean de conductores desnudos.

5.5.6 - EMPLEO DE LA FIJACION REFORZADA EN LAS LINEAS DE CLASE SEGUNDA Y TERCERA: Por principio, una línea de clase inferior nunca podrá cruzar por encima de una línea de clase superior.

Los conductores de las líneas de segunda y tercera clase deben estar fijado a los sostenes mediante fijación reforzada, en todos los vanos que cruzan superiormente ferrocarriles o tranvías, líneas de trolebús, funiculares, alambre-carriles, autopistas, rutas nacionales o provinciales y sus conexiones al interior de poblados, ríos navegables, líneas de telecomunicación, viviendas. La prescripción no se aplica a las líneas de tercera clase en los cruces de líneas de usuarios telefónicos.

También en los vanos que cruzan superiormente líneas eléctricas de clase segunda o tercera; en este caso preferencialmente se deberá utilizar la parrilla. También fuera de los poblados, cuando estas líneas crucen líneas eléctricas de clase cero o primera. Se puede no poner la fijación reforzada solamente en el caso de que la línea que viene cruzada sea de clase cero, segunda y tercera y esté colocada sobre los mismos sostenes de la línea de segunda clase cruzante.

Se usará doble cadena de aisladores en retención en los vanos de cruces para los cuales está prevista una reducción de la tensión máxima admisible para los conductores y, para cruces de ferrocarriles, se usarán además dobles conductores.

SOSTENES

5.6.1 - MATERIALES Y TIPOS CONSTRUCTIVOS: Los postes de madera deben ser de madera dura o, si son de madera blanda, deben ser tratados con sustancias aptas para preservarlos de la putrefacción; no deben ser empotrados en bloques de hormigón que determinen el estancamiento de la humedad alrededor de la base.

Para los sostenes de hormigón armado valen las disposiciones vigentes relativas a las

obras en hormigón simple y armado.

Para los materiales metálicos usados en los sostenes valen las normas IRAM vigentes; en los casos que se prevea el empleo de materiales no unificados se deberán especificar sus características principales a los efectos de las verificaciones previstas en las presentes normas.

Todos los sostenes de acero deben ser eficazmente protegidos contra la oxidación y corrosión, particularmente en las partes en contacto directo con el terreno (fundaciones metálicas).

5.6.2 - LIMITACION EN EL EMPLEO DE LOS SOSTENES DE MADERA: El empleo de sostenes de madera está, prohibido en los vanos que cruzan superiormente líneas ferroviarias electrificadas o alambre-carriles empleados para el transporte de personas.

Se admite el empleo de sostenes de madera en los cruces de ferrocarriles no electrificado, líneas de trolebús, funiculares, autopistas, rutas nacionales y sus conexiones al interior de los poblados, ríos navegables, líneas de telecomunicación solamente:

a) Para líneas de clase cero y primera.

b) Para líneas de segunda clase para alimentación de obradores, cuya instalación sea reconocida como provisoria (duración no superior a los cinco años) por la autoridad competente, con tal que el vano de cruce no sea de longitud superior a 30 m y con tal que la sección completa de los conductores de la línea no sea superior a 150 mm².

5.6.3 - SOSTENES QUE SOPORTAN CIRCUITOS DE CLASES DIFERENTES: Los sostenes que soportan circuitos de clases diferentes deben considerarse a todos los efectos como sostenes de la línea de clase superior.

5.6. 4 - TIPOS DE SOSTENES: Los distintos tipos de sostenes se denominan:

Sostenes de suspensión: destinados a soportar solamente los cables en tramos rectos.

Sostenes de ángulos: destinados a soportar el tiro de los cables en los puntos de desvío de la línea.

Sostenes de retención en recta: destinados a formar puntos fijos en los tramos rectos de la línea.

Sostenes de retención en ángulo: destinados a formar puntos fijos en los vértices de desvío de la línea.

Sostenes de retención terminal: destinados a soportar el tiro unilateral de todos los cables.

Sostenes especiales: son aquellos que tienen características distintas de las indicadas en la clasificación anterior.

Para estos sostenes se justificarán en cada caso las hipótesis de carga a que estarán sometidos, según el empleo a que se destinen. En general, es conveniente tratar de asimilar el sostén especial a uno de los tipos clasificados.

5.6.5 - DEFINICION DE LAS CARGAS DE CÁLCULO:

a) Presión del viento perpendicular a la línea sobre los cables desnudos y/o con manguito de hielo.

b) Presión del viento sobre los aisladores y accesorios desnudos.

c) Presión del viento sobre el sostén.

d) Acciones horizontales del tiro de los cables por el ángulo de la línea, desequilibrio de los tiros, rotura de los conductores, etc.

Acción vertical del tiro de los cables.

Peso de los aisladores y accesorios desnudos.

Peso del sostén desnudo.

Sobrecarga adicional de montaje en los puntos de fijación de las cadenas de aisladores.

Las cargas a), b) y c) se calcularán de acuerdo a las presiones unitarias establecidas, tomando en cuenta para la presión del viento sobre los cables, la mitad de la longitud total de los mismos en los dos vanos adyacentes al sostén que se calcula.

Para las torres reticuladas la presión del viento c) se calculará tomando en cuenta 1,8 veces la presión que actúa sobre las superficies efectivas de la cara directamente expuesta a la acción del viento.

Para torres de forma especial, como pórticos de dos o más columnas, torres, y, etc., la presión de1 viento deberá ser calculada separadamente para cada columna o elemento especial.

Los tiros de los cables para las cargas d) y e) deberán ser los de las correspondientes hipótesis de cálculo de los conductores.

La acción vertical del tiro de los cables tendrá que ser como mínimo, 1,5 veces el peso de los cables, con o sin manguito de hielo, de longitud igual a la mitad de la longitud de los dos vanos adyacentes al sostén que se calcula.

La sobrecarga adicional de montaje h) deberá ser como mínimo igual a 1o indicado en la planilla que sigue, y podrá ser tomada en cuenta solamente para el cálculo de las crucetas o ménsulas de las torres.

Tensión nominal de la línea	KV	66	132	380
Sobrecarga adicional de montaje	Kg	200	320	500

5.6.6 - EJECUCIÓN DE LOS CÁLCULOS Y ENSAYOS: El cálculo de los esfuerzos producidos en los distintos elementos de los sostenes por efecto de las cargas detalladas en el párrafo anterior, debe ser efectuado de acuerdo a las buenas normas de la técnica y con uno cualquiera de los métodos conocidos sugeridos por la ciencia de las construcciones, siempre que sea razonablemente completo. En particular, tendrán que ser cada vez elegidas, según la forma del sostén, las esquematizaciones y las fórmulas adecuadas para tener en cuenta todos los esfuerzos principales y secundarios que resulten de la aplicación de las varias hipótesis de cálculo.

Cuando el cálculo de un sostén no puede ser hecho de acuerdo a los normales métodos de la ciencia de las construcciones y en los casos de sostenes para líneas de notable importancia, el comitente tendrá que prescribir al proveedor de las torres, pruebas estáticas sobre prototipos de las mismas. En estas pruebas deberán ser previstas las hipótesis y las cargas de cálculo, estas últimas multiplicadas por los factores de seguridad.

5.6.7.- HIPOTESIS DE CÁLCULO: Siempre que no aparezcan circunstancias extraordinarias que requieran un cálculo especial, todos los sostenes se dimensionarán de acuerdo a las siguientes hipótesis de cálculo:

a) Sostenes de suspensión:

Hipótesis normal 1 a: Viento máximo perpendicular a la línea sobre cables, aisladores, accesorios y sostén; simultáneamente el peso de los mismos.

Hipótesis normal 1 b: Como en la hipótesis (1 a) pero para el estado de hielo con viento reducido, si existe.

Hipótesis normal 1 c: Viento máximo paralelo a la línea sobre los aisladores, accesorios, sostén; y simultáneamente el peso de los cables, aisladores, accesorios y sostén.

Hipótesis normal 1 d: Fuerzas que actúan a la altura y en dirección de los cables iguales a la cuarta parte del viento máximo perpendicular a la línea; simultáneamente el peso de los cables, aisladores, accesorios y sostén.

Las hipótesis 1 c y 1 d se consideran en el caso que el sostén tenga en la dirección de la línea una rigidez Menor que en la dirección perpendicular de la misma.

Hipótesis excepcional 2a: Carga horizontal longitudinal igual a la mitad de la tensión máxima de tracción de uno de los cables, aplicada en uno cualquiera de los puntos de fijación de los mismos; simultáneamente el peso de los cables, aisladores, accesorios y sostén como en la hipótesis 1 a. En el caso de conductores múltiples se tomará en cuenta el 25% de la tensión máxima de tracción de todos los conductores de una fase.

La hipótesis 2a no se tomará en cuenta en el caso de sostenes que tengan aisladores rígidos.

b) Sostenes de ángulo:

Hipótesis normal 1 a: Resultante de los tiros de todos los cables y, contemporáneamente, viento máximo en dirección de la resultante sobre los cables, aisladores, accesorios y sostén, simultáneamente el peso de los mismos.

Hipótesis normal 1 b: Como en la hipótesis 1 a, pero con el estado de hielo con viento reducido, si existe.

Hipótesis excepcional 2a: Resultante de los tiros máximos de todos los cables y, contemporáneamente, carga horizontal longitudinal igual a la tensión máxima de tracción de uno de los cables aplicada en uno cualquiera de los puntos de fijación de los mismos. Simultáneamente el peso de los cables, aisladores, accesorios y sostén.

En el caso de conductores múltiples se tomará en cuenta el 100% de la tensión máxima de tracción de todos los conductores de una fase.

c) Sostenes de retención en recta:

Hipótesis normal 1 a: Como en la hipótesis 1 a de los sostenes de suspensión.

Hipótesis normal 1 b: Como en la hipótesis 1 b de los sostenes de suspensión.

Hipótesis normal 1 c: Carga horizontal longitudinal igual a dos tercios del tiro máximo unilateral de todos los cables y contemporáneamente, viento máximo perpendicular a la línea sobre los aisladores, accesorios y sostén.

Hipótesis excepcional 2a: Carga horizontal longitudinal igual a la tensión máxima de tracción de uno de los cables aplicada en uno cualquiera de los puntos de fijación de los mismos; simultáneamente el peso de los cables, aisladores, accesorios y sostén. En el caso de conductores múltiples se tomará en cuenta el 100% de la tensión máxima de tracción de todos los conductores de una fase.

d) Sostenes de retención en ángulo:

Hipótesis 1a: Como en la hipótesis 1 a de los sostenes de ángulo.

Hipótesis 1 b: Como en la hipótesis 1 b de los sostenes de ángulo.

Hipótesis 1 c: Como en la hipótesis 1 c de los sostenes de retención.

Hipótesis 2a: Como en la hipótesis 2a de los sostenes de ángulo.

e) Sostenes de retención terminal:

Hipótesis 1 a: Carga horizontal longitudinal igual a la tensión máxima de tracción de todos los cables y, contemporáneamente, viento máximo perpendicular a la línea sobre los aisladores, accesorios y sostén; simultáneamente el peso de los cables (con hielo si existe), aisladores, accesorios y sostén.

Hipótesis 2a: Carga horizontal longitudinal igual a la tensión máxima de tracción de todos los cables menos uno, de forma tal que se obtenga la sollicitación más desfavorable en el sostén: simultáneamente el peso de los cables (con hielo si existe), aisladores, accesorios y sostén. En el caso de conductores múltiples se tomara en cuenta la tracción de todos los cables menos los cables de una fase.

5.6.8.- DIMENSIONES MINIMAS Y TENSIONES ADMISIBLES PARA POSTES DE MADERA: Se permitirán los postes de las siguientes dimensiones mínimas:

Longitud total del poste hasta	8 m --	Diámetros mínimos	11 cm
.....	10 m --	„ „	12 cm
.....	12 m --	„ „	13 cm
.....	14 m --	„ „	14 cm

16 m -- ,

15 cm

Las máximas tensiones admisibles para las hipótesis de cálculo con conductores íntegros son las siguientes:

- Poste de madera blanda (pinos, cedros, araucarias, eucaliptus, etc.) 145 Kg/cm²
- Poste de madera dura (palma. urunday, quebracho)..... 190 Kg/cm²

En las hipótesis excepcionales se admiten tensiones mayores del 60 % de las arriba indicadas.

Los postes de madera responderán en todos sus aspectos a las correspondientes normas IRAM.

5.6. 9- TENSIONES ADMISIBLES PARA SOSTENES METALICOS:

a) Especificación del material:

En la Tabla 2.2 se consignan las características mecánicas principales de los aceros de calidad corriente y especial de más común empleo en las construcciones de sostenes metálicos.

Conforme a su aplicación deben ajustarse dichos aceros a las siguientes normas IRAM:

- Perfiles..... RAM 503
- Bulones..... RAM 512
- Remaches..... RAM 505
- Chapas. RAM 507

TABLA 2.2 -Características Mecánicas de los aceros

Aplicación de Notas	Calidad	Marca	Rotura a	Alargamiento	Límite
		Tracción	Mínimo	Fluencia	
			kg/mm ²	%	kg/mm ²
Perfiles	corr.	A37-503	37 a 45	25%	
	espec.	St 52	52 a 62	22%	361
Bulones	corr.	A38-512	38 a 45	25%	-----
	espec.	A52-512	52 a 62	24%	-----
Remaches	corr.	A34-505	34 a 42	30%	-----
	espec.	A44-505	44 a 52	24%	-----
Chapas	corr.	A37-507	34 a 42	25%	-----
	espec.	A52-507	52 a 62	22%	-----
Tubos	corr.	Aq35	35 a 45	28%	211
	espec.	J55	52 a 62		391

(1) Aceros no unificados por IRAM

b) Tensiones admisibles

Para los elementos estructurales de Sostenes metálicos se admiten las tensiones unitarias consignadas en la tabla siguiente:

TABLA 2.3-Tensiones admisibles

TIPO DE ESFUERZO MATERIAL	TENSIONES ADMISIBLES EN HIPOTESIS DE CARGA NORMAL	EXCEPCION
	kg/cm ²	kg/cm ²
TRACCION Y FLECCION EN PERFILES A37-Aq35	1600	2200

	52-J55	2400	3300
TRACCION EN BULONES	A38	1100	1650
	A52	1500	2250
CORTE EN REMACHES	A34	1600	2200
	A44	2000	2750
CORTE EN BULONES COMUNES	A38	1100	1500
	A52	1650	2250
CORTE EN BULONES AJUSTADOS	A38	1280	1750
	A52	1920	2600
APLASTAMIENTO DE BULONES Y REMACHES	A38-A34	4000	5500
	A52-A44	4800	6600
APLASTAMIENTO DE BULONES COMUNES	A38	3200	4400
	A52	4800	6600

Para tipos de materiales distintos a los indicados en las tablas precedentes se tomará en cuenta un coeficiente de seguridad mínimo de 1,5 y 1,1 referido al límite de fluencia del material, respectivamente, para las hipótesis de cargas normales y excepcionales.

c) Tensiones de Tracción:

Las tensiones de tracción de los elementos estructurales tendrán que referirse a la sección transversal de los elementos mismos, neta del área correspondiente a los agujeros para remaches o bulones.

En el caso de elementos constituidos de un hierro angular fijado sobre un ala por un remache o bulón, las tensiones de tracción serán referidas a 0,8 veces el área del perfil, una vez descontada el área de los agujeros. Para los elementos constituidos por un hierro ángulo fijado sobre un ala por medio de soldadura, las tensiones de tracción podrán referirse a la sección total del perfil, siempre que se adopte la precaución de hacer coincidir los ejes baricéntricos de las costuras y del perfil.

d) Tensión de compresión:

Se entiende por grado de esbeltez la relación l/r entre el largo libre del elemento considerado articulado en los extremos y el radio de giro r de la sección recta del elemento mismo. Esta definición permitirá la determinación del coeficiente (ϕ) de pandeo. Las tensiones de compresión de los elementos estructurales pueden referirse a la sección transversal bruta de los elementos mismos.

Para elementos con esbeltez mayor de 20 el esfuerzo axial S de compresión en la barra deberá ser multiplicado por el coeficiente ϕ de pandeo consignado en las tablas adjuntas que se refieren a los aceros A37 y Aq35 (adjunto 2) y St52-J55 (adjunto 3); la tensión resultante tiene que resultar igual o inferior a la tensión de tracción admitida de la Tabla 2.3.

De aquí deberá ser

$$(\omega \times S) / F < \delta_{adm}$$

dónde :

ω = coeficiente de pandeo.

S = esfuerzo axial en la barra

F = sección bruta de la barra

δ_{adm} . = tensión de tracción admitida

Las esbelteces máximas admitidas son las siguientes:

Miembros secundarios y rompeteramos	250
Miembros principales	150

e) Tensiones compuestas:

En las barras de sección constante comprimidas excéntricamente por una fuerza S, o solicitadas por una fuerza de compresión S' y un momento flector M función o no de S', se verificará la tensión máxima de la siguiente manera:

Cuando el baricentro de la sección es equidistante de los bordes o está más cerca del borde traccionado:

$$\delta = \omega \times S / F + 0.9M / W_d \leq \delta_{adm}$$

2. Cuando el baricentro de la sección está más cerca del borde comprimido se deberán satisfacer a las siguientes condiciones:

$$\delta = \omega \times S / F + 0.9M / W_d \leq \delta_{adm}$$

$$\delta = \omega \times S / F + (300 + 2\lambda \times M) / 1000 \times W_z \leq \delta_{adm}$$

Los símbolos que aparecen en las fórmulas de 1 y 2 significan:

S y M los valores absolutos del esfuerzo de compresión (kg.) y del momento flector (K/cm), respectivamente, calculados de acuerdo a las prescripciones de la presente norma.

F el área bruta de la sección transversal (cm²)

ω el coeficiente de pandeo de la barra en el plano del momento

W_d y W_z los módulos de resistencia de la sección bruta con relación al borde comprimido y traccionado de barra (cm³.)

δ_{adm} la tensión admisible de tracción para la hipótesis de carga en examen (Kg/cm²)

λ la esbeltez de la barra en el plano de sollicitación = 1/r

3. Para las diagonales o elementos de pared constituidos por un único hierro ángulo unido al montante o a la chapa de nudo con una de las dos alas, no es necesario tener en cuenta la excentricidad de la carga, siempre que por se considere la relación entre el largo de esquema de la barra y el radio de giro mínimo de la misma.

5.6.10. DIMENSIONES MINIMAS PARA SOSTENES METALICOS: En los sostenes metálicos los perfiles o planchuela no deben tener un ancho menor de 32 mm, con las limitaciones de espesores que resultan de la tabla siguiente:

TABLA 2-4-Dimensiones mínimas de sostenes metálicos

FUNCION DEL ELEMENTO TRATAMIENTO DE LA SUPEFICIE TIPO DE MATERIAL APLICACIÓN EN LINEAS DE CLASE:

	CERO Y PRIMERA	SEGUNDA	TERCERA
PRINCIPAL			
GAVANIZADO			
PERFILES	3,2 mm	4,0 mm	4,8 mm
TUBOS	2,5 mm	3,0mm	3,5 mm
PINTADO-PERFILES	4,0 mm	4,8 mm	4,8 mm
TUBOS	3,0 mm	3,5 mm	4,0 mm
SECUNDARIO			
GAVANIZADO-PERFILES	3,0 mm	3,2 mm	4,0 mm
TUBOS	2,0 mm	2,5 mm	2,5 mm
PINTADO-PERFILES	3,2 mm	4,0 mm	4,0 mm
TUBOS 2,5 mm	3,0 mm	3,0 mm	
ROMPETRAMO GAVANIZADO			
PERFILES	3,2 mm	3,2 mm	3,2 mm
TUBOS	2,0 mm	2,0 mm	2,5 mm
PINTADO-PERFILES	3,2 mm	3,2 mm	4,0 mm
TUBOS	2,0 mm	2,5 mm	2,5 mm

5.6.11- ELEMENTOS DE UNION PARA SOSTENES METALICOS: Las uniones entre elementos estructurales de sostenes metálicos podrán efectuarse por medio de remaches, bulones, soldadura eléctrica o autógena. No se admiten bulones o remaches de diámetro inferior a 9,5 mm (3/8").

Los diámetros máximos admisibles para agujeros con respecto al ancho del ala de los perfiles, se consignan en la tabla siguiente:

TABLA 2.5 Diámetro máximos admisibles

Ancho ala perfil, mm	32	38	44	51	57	64	76	80
Diámetro máximo bulón, mm	10	12,7	16	16	19	22	27	30
Diámetro agujero, mm	11	13,5	17	17	20	23	28	31

La distancia mínima entre agujeros sobre la misma ala de un perfil no deberá ser mayor de tres veces el diámetro nominal del bulón o remache.

5.6.12- ELEMENTOS DE TUBOS DE ACERO CON RELLENO DE HORMIGON: Los elementos estructurales constituidos por tubos de acero rellenos de hormigón, se verificarán a la compresión con la siguiente fórmula:

$$\delta = \omega \times S / F_b < \delta_{adm}$$

en la cual ω = coeficiente de pandeo para el acero

$$F_b = F_t \quad \text{o} \quad F_c$$

F_t = sección del tubo de acero

F_c = sección del hormigón

n = relación entre módulos de elasticidad del acero y del hormigón

δ_{adm} = tensión admisible de tracción para el acero en la hipótesis de carga considerada
el momento de inercia de la sección se calcula con la fórmula siguiente:

$$J_b = J_t + J_c/n$$

donde:

J_t = momento de inercia de la sección de hormigón

J_c = momento de inercia del tubo de acero

El radio de giro de la sección total resulta $i_b = \sqrt{J_b : F_b}$,

con el cual se determina la esbeltez del elemento y el correspondiente coeficiente de pandeo.

En el caso de esfuerzo de tracción se considerará en el cálculo solamente la sección útil del acero.

El espesor mínimo del tubo de acero deberá ser de 2,5 mm; el espesor del hormigón, cuando el relleno se efectúe con movimiento centrífugo, deberá ser mayor del 17 % del diámetro exterior del tubo de acero, con un mínimo de 20 mm.

En los casos de grandes diámetros y pequeños espesores deberá comprobarse la seguridad contra el peligro de pandeo local.

5.6.13- GENERALIDADES SOBRE LOS POSTES DE HORMIGÓN: Los postes de hormigón serán de hormigón armado y/o pretensado, compactados por vibración o centrifugación, de sección anular y de forma troncocónica.

La superficie debe ser lisa, sin marcas de encofrado y sin grietas y fisuras no capilares.

Todos los postes deben llevar sombrero de hormigón. El sombrero será - en caso necesario - adecuado para fijar en su cúspide un perno de aislador y para soportar los esfuerzos que éste transmite.

Se distingue entre postes simples y postes dobles. Para formar postes dobles, se unirán postes simples por medio de elementos de unión, que deberán ser tales de garantizar vínculos eficaces entre los postes. Las prescripciones siguientes se refieren básicamente a los postes simples.

5.6.14- CLASIFICACION DE MATERIAL PARA POSTES DE HORMIGÓN:

a) Hormigón:

Se empleará, como mínimo, 300 Kg de cemento en un metro cúbico de hormigón, definiéndose así la clase B300; las clases superiores B450 y B600 emplearán, respectivamente, 450 y 600 Kg de cemento por el mismo volumen de hormigón.

TABLA 2.6. Resistencia mínima y tensión admisible de compresión según la calidad del hormigón

Calidad del Hº	Resist. Mín. de compresión en Kg/cm ²	Tensión adm. de compresión en Kg / cm ²
B300	300	110
B450	450	160
B600	600	200

En la elección de los agregados deberán seguirse las prescripciones establecidas en las siguientes normas:

IRAM 1512 para las características del agregado fino.

IRAM 1502 para la granulometría de los agregados finos.

IRAM 1531 para las características del agregado grueso.

IRAM 1537 para las granulometrías de los agregados gruesos.

El agua debe ser limpia y estar libre de sustancias ácidas, alcalinas y materia orgánica en cantidades perjudiciales.

b) Acero:

El acero y/o pretensado en barras, de sección circular, empleado para hormigón armado, debe cumplir con las exigencias de la norma IRAM 502; sus características mecánicas son resumidas en la tabla siguiente:

TABLA 2.7. Resistencia a tracción y alargamiento mínimo según el tipo de acero

Tipo de acero	Resistencia a tracción		Alargamiento mínimo	
	Mínima	Máxima	□ 5	□ 10
A2-502	--	50 Kg/mm ²	--	--
A37-502	37 Kg/mm ²	50 ,,	25 %	20 %
A50-502	50 ,,	60 ,,	22 %	18 %

El acero A50-502 debe ser soldable eléctricamente.

La tensión admisible de tracción debe ser, como máximo, 1/2,75 de la resistencia mínima a tracción; en aceros con límite de fluencia definido, la tensión admisible puede ser, como máxima, 1/1,7 del dicho límite de fluencia, pero nunca mayor de 35 Kg/rnm². En estos casos el menor de ambos valores es el determinante.

5.6.15- PRESCRIPCIONES CONSTRUCTIVAS PARA LOS POSTES DE HORMIGON:

Los empalmes de las barras deben realizarse por soldadura, por yuxtaposición o con manguitos. En cada sección transversal sólo podrá haber una unión por cada cinco barras longitudinales. Las secciones transversales de los postes que están provistas de empalmes, deben estar distanciadas entre sí, no menos de 500 mm. en una misma barra, además, deben estar las soldaduras a una distancia mínima de 1.000 mm, no admitiéndose soldadura alguna en la zona del empotramiento.

Los empalmes con soldadura son admisibles solamente en aceros cuya aptitud para la soldadura haya sido comprobada debidamente. Para el caso del acero laminado en frío debe verificarse que el límite de fluencia no sufra marcadas variaciones al procederse a la soldadura; debe aplicarse el método de la soldadura eléctrica al tope.

Para fines de cálculo debe considerarse solamente el 80 % de la sección de las barras de acero, salvo que se controle regularmente la calidad de la soldadura por ensayo de plegado.

Para preparar un esqueleto de armadura rígida, puede unirse la armadura transversal con cada barra longitudinal mediante soldadura por arco, aunque no se permite efectuada en correspondencia de los empalmes soldados de las barras longitudinales.

Debido a las tensiones que se producirán en los postes durante su transporte, la sección de la armadura longitudinal debe alcanzar como mínimo el 1,6 % de la sección del hormigón.

El recubrimiento de hormigón sobre todas las armaduras incluyendo las transversales, debe ser de 15 mm en la superficie exterior y de 10 mm en la interior.

5.6.16- CRUCETAS Y MENSULAS PARA POSTES DE HORMIGON:

Las crucetas y ménsulas para sostén de aisladores debe ser de hormigón armado vibrado o centrifugado, previstas para su colocación por el procedimiento de enchufe, con un ojo de forma circular en el caso de postes simples, con dos ojos en el caso de postes dobles.

Las perforaciones para fijación de aisladores o cadena de aisladores estarán constituidas por caños metálicos de 20 mm de diámetro interior, libres de rebabas o curvas, que permitan el paso de un perno de un diámetro de 19,7 mm. Estos caños estarán ligados a la armadura en forma tal de obtener continuidad eléctrica. En caso de emplearse dos perforaciones - para horquillas - ellas estarán separadas entre si en 80 mm de ojo a ojo y situadas sobre el eje principal de la ménsula o cruceta.

El recubrimiento mínimo sobre las armaduras será de 10 mm.

Los extremos deben ser de sección cuadrada de 12 cm por lado, que se mantendrá por lo

menos hasta 5 cm a cada lado de los ojos de las perforaciones para los aisladores. El juego diametral para el ojo debe ser de 20 mm.

5.6.17. DEFINICION DE LAS SOLICITACIONES PARA POSTES DE HORMIGON:

Se definen como sigue:

Carga útil: Es la carga máxima estática de trabajo para el cual el poste ha sido diseñado; se considera aplicada a 200 mm de la cima y en dirección perpendicular al eje longitudinal del poste.

Carga de trabajo: Es la carga máxima, aplicada a 100 mm de la cima y en una dirección especificada, para el cual el poste ha sido proyectado.

Carga de rotura nominal: Es la carga de rotura indicada por el fabricante.

Carga crítica de rotura: Es la máxima carga estática que el poste puede soportar antes de su destrucción.

Carga de rotura: Es la carga aplicada a 100 mm de la cima y en una dirección especificada, que determina la rotura del poste.

Coefficiente de seguridad: Es la relación entre la carga de rotura nominal y la carga de trabajo. Esta relación no debe ser inferior a 3, salvo para líneas clase cero, primera y segunda, clases en las cuales si se trata de líneas inferiores se aceptará 2,5.

5.6.18- DIMENSIONES DE LOS POSTES DE HORMIGON: La Tabla 2.8 correlaciona el largo de los postes con el diámetro en la cima y la carga útil (con seguridad 3) de los mismos.

TABLA 2. 8.

Carga útil Kg 1.200	100	200	300	400	500	600	700	800	1.000
Largo en m	Diámetro en la cima en mm								
7,5	100								
8	100	160	180	200					
9	100	160	180	200	220	240	240		
10	160	180	200	220	240	240	260		
11-12-13	180	200	220	240	240	240	260	80	280
14-15-16-17-	140	160	180	200	220	220	240	260	260

La longitud se mide entre los centros geométricos de las secciones extremas enteras del poste, con precisión de 1 cm; se admiten en la longitud total del poste una tolerancia de más o menos 5cm.

Las dimensiones de la sección se miden en ambos extremos del poste, o en otras secciones especialmente convenidas, con precisión de 1 mm.

Se admite una tolerancia de más o menos 5 mm hasta e inclusive un diámetro de 200 mm, y de más o menos 10 mm para diámetros mayores.

5.6.19- ENSAYO DE POSTES DE HORMIGON:

Los postes de hormigón deberán ser ensayados a la flexión. Los ensayos se realizarán de manera que el poste esté en las condiciones de una viga empotrada en un extremo y solicitada en el extremo libre por una carga de dirección normal a su eje longitudinal.

El largo de empotramiento deberá tener una longitud igual a 1/6 del largo total con un mínimo de 1,60 m.

Los postes elaborados con cemento portland se ensayarán después de transcurrir, como mínimo, 28 días de su moldeo. Cuando se empleen cementos especiales, se establecerá por convenio previo la edad mínima del poste e a ensayar.

a) Ensayo de flexión: En los ensayos se aplicará sobre el poste una carga progresiva hasta alcanzar la carga útil; el tiempo que deberá transcurrir desde el comienzo hasta llegar al valor de la carga útil, será de 15 minutos.

Se medirá la flecha final, como también las flechas correspondientes a los valores de carga equivalentes a un cuarto, medio y tres cuartos de la carga útil; se descargará sucesivamente el poste en forma progresiva y se registrarán nuevamente los valores de las flechas correspondientes a las cargas anteriores. La flecha que se observará en el poste descargado, representará la deformación permanente.

Se considera satisfactorio el resultado del ensayo cuando:

La deformación permanente no excede del 5% el valor de la flecha máxima alcanzada.

El poste no acusa desprendimiento del hormigón en la parte comprimida.

El poste no acusa fisuras no cerradas en la parte extendida.

No se aceptará el fisuramiento elástico que se produce como consecuencia de la flexión del poste; tales fisuras deben cerrarse al descargar el poste ensayado.

b) Ensayo de rotura:

En los ensayos de rotura se aplicará sobre el poste una carga progresiva hasta alcanzar la rotura del mismo, anotándose la sección en la cual la rotura se produce.

Se considera satisfactorio el resultado cuando la carga aplicada alcance, como mínimo, el valor de la carga útil del poste multiplicado por el coeficiente de seguridad.

5.6.20- CANTIDAD DE MUESTRAS PARA ENSAYO DE POSTES DE HORMIGON:

Las cantidades de muestras para ensayos que se extraerán de cada partida de postes rotulados con la misma designación y fabricados por el mismo sistema, serán las siguientes:

El 5% de las primeras 100 unidades o fracciones.

El 2% por cada 100 unidades subsiguientes o fracción hasta inclusive las 500 unidades.

El 1% de cada 100 unidades o fracción subsiguiente.

En ningún caso el total de muestras será menor de 3 postes.

FUNDACIONES

5.7.1 - GENERALIDADES:

Los sostenes de las líneas de transmisión deben ser empotrados en el terreno por medio de estructuras de fundaciones; sin embargo, los postes de madera y de hormigón pueden ser empotrados directamente siempre que las características del terreno lo permitan, quedando asegurada su estabilidad y la imposibilidad de movimientos inadmisibles.

La base inferior de la fundación debe ser ubicada sobre una capa firme del suelo. No se permite la puesta directa en hormigón de postes de madera.

5.7.2 - HIPOTESIS DE CÁLCULO:

Las fundaciones deben ser certificadas en las mismas hipótesis adoptadas para el cálculo de los sostenes relativos. En cada una de dicha hipótesis, la verificación deberá ser efectuada de acuerdo a las fórmulas y prescripciones expuestas en los párrafos que siguen.

5.7.3 - POSTES DIRECTAMENTE EMPOTRADOS EN EL TERRENO:

Sea δ = presión sobre el terreno en Kg/cm²

F = resultante en Kg de las cargas horizontales, aplicadas al poste a una altura en m sobre el terreno

e = profundidad de empotramiento en m

b = dimensión de la base en m, perpendicular a la dirección del esfuerzo para los postes de sección rectangular o cuadrada.

d = diámetro de la base en m, para los postes de sección circular

La presión sobre el terreno se calcula en la forma siguiente: Postes de sección rectangular:

$$\delta = (Fx(h+e/2)) / (b \times e^2 (12 + 10 \frac{e}{b}))$$

circular $\delta = (Fx(h+e/2)) / ((d \times e^2) / 48 + 10 \frac{e}{d})$

Los valores calculados de δ deben superar los de $\delta_{adm.}$, indicados en el párrafo 5.7.06.

El largo de empotramiento directo de los postes de madera y de hormigón armado deberá ser por lo menos 1/6 de la longitud total del poste mismo, con un mínimo de 1.6 apisonando bien la tierra.

Los postes de madera directamente empotrados en el terreno deben protegerse contra eventuales daños de putrefacción, especialmente en la zona cercana a la sección empotramiento.

5.7.4 - FUNDACIONES DE BLOQUE UNICO:

Para bloques de fundación paralelepípedos de base cuadrada sin escalones, deben ser:

$$M_r \leq (0.85 \times P \times a) / 2$$

. cuando no se puede contar con la resistencia lateral del terreno.

$$M_r \leq R \times b \times e^3 - 0.85 \times P \times a / 2$$

Cuando se puede contar con la resistencia lateral del terreno.

M_r = momento con referencia al plano de apoyo de la fundación de la resultante T de todas las fuerzas aplicado al sostén, en Kg.

P = carga vertical, inclusive peso de la fundación y del terreno eventualmente contenido en cavidades del bloque mismo, en Kg.

a = lado, o diámetro para las fundaciones circulares, en m, la base del bloque cortada por la proyección vertical de la resultante T de todas las fuerzas aplicadas al sostén.

b = lado, o diámetro para las fundaciones circulares, en m, la base del bloque cortada por la proyección vertical de la resultante T de todas las fuerzas aplicadas al sostén.

e = profundidad de empotramiento del bloque, en m..

R = coeficiente de compresibilidad del terreno según lo indicado en el párrafo 5.7.06.

Cuando la proyección vertical de la resultante se encuentra exactamente sobre la diagonal de la base de la fundación, M_r debe ser menor al mayor de los dos valores que se obtienen invirtiendo en la fórmula los datos a y b.

b) Para bloques de fundación con n escalones debe ser:

$$M_r \leq 0.85 \times (P \times a_n) / 2$$

cuando no se puede contar con la resistencia lateral del terreno.

$$M_r \leq R \times [b \times c^3 + b_1 \times (c_1)^3 - c^3] + b_2 \times (c_2^3 - c_1^3) + \dots + b_n \times (c_n^3 - c_{(n-1)}^3) + 0.85 \times (P \times a_n) / 2$$

Cuando se puede contar con la resistencia lateral del terreno.

Donde, además de los símbolos arriba indicados:

a_1, a_2, \dots, a_n = lado, o diámetro para las fundaciones circulares, en m, del escalón (primero, segundo..... enésimo) no cortado por la proyección vertical de la resultante T.

b_1, b_2, \dots, b_n = lado, o diámetro para las fundaciones circulares, en m, del escalón (primero, segundo enésimo) cortado por la proyección de la resultante T.0

c_1, c_2, \dots, c_n = profundidad de empotramiento de la superficie inferior del escalón, en m.

En este caso P incluye también el peso del terreno directamente sobrestante a los escalones.

Cuando la proyección vertical de la resultante se encuentra exactamente sobre la diagonal de la base de la fundación, M2 debe ser menor al mayor de los dos valores que se obtienen invirtiendo en la fórmula los datos a y b.

5.7. 5 - FUNDACIONES A PATAS SEPARADAS:

Las fundaciones a patas separadas de cualquier tipo deben ser verificadas controlando que la presión media ejercida sobre el terreno por las patas comprimidas, no supere los valores de presión indicados en el párrafo 2.5.06, y que el esfuerzo de tracción en las patas no supere el peso de la pata misma más el peso del terreno gravante sobre la misma multiplicado por el coeficiente de seguridad de 1,5.

En todos los tipos de patas en tracción se considera convencionalmente que el terreno gravante sobre cada pata sea el comprendido entre la pata y las generatrices de un conoide inclinado sobre la vertical de un ángulo igual al ángulo de rozamiento del terreno indicado en el párrafo 2.5.06 envolvente de la pala misma.

Para las fundaciones a patas separadas de hormigón deberá verificarse que el momento de vuelco $H.C_n$ sea menor que la resistencia lateral del terreno calculada al párrafo anterior.

Para las superficies trapezoidales, se tomará en cuenta el ancho del trapecio a la tercera parte de su altura.

Para las fundaciones metálicas con patas articuladas, deberá realizarse un elemento que absorba la componente horizontal H de los esfuerzos, de manera que la presión lateral sobre el terreno no supere los valores establecidos en el párrafo 2.5.6. Para ser eficaz este elemento deberá estar a una profundidad bajo tierra mayor de 0,70 m, y coincidir con el nudo de empalme entre las diagonales de la base y los montantes de la torre.

Para las fundaciones metálicas con patas tronco-piramidales no es necesaria la verificación de la absorción del esfuerzo de corte H siempre que el nudo de empalme entre las diagonales de la base y los montantes de la torre se encuentren a una profundidad mayor de $h/3$, con un mínimo de 0,70 m, y que la excentricidad de carga sobre la placa de base no sea mayor de $a/6$.

En las fundaciones metálicas con patas de rejilla, la rejilla puede ser asimilada a una lámina continua, siempre que la relación entre vacíos y llena no sea mayor de 1,5.

5.7. 6 - DATOS NUMERICOS RELATIVOS A LOS CALCULOS:

En los cálculos se deberán tomar en cuenta los siguientes pesos específicos convencionales:

Hormigón.....	2200 Kg/m ³
Hormigón armado.....	2400 Kg/m ³
Terreno.....	1600 Kg/m ³

Valores mayores del peso específico del terreno podrán ser tomados en cuenta cuando se haya demostrado que el peso específico es superior.

Los valores convencionales característicos del terreno a tenerse en cuenta en los párrafos anteriores, o sea, el ángulo de rozamiento del terreno, la presión admisible y el coeficiente de compresibilidad del terreno R, está recopilados en la tabla siguiente:

TABLA 2.9. Angulo de rozamiento, presión admisible y coef. de compresib. en función del tipo de terreno

Tipo de Terreno	β_r	adm (Kg/cm ²)	R (Kg/cm ³)
Arcilla arenosa seca, pedreg .no redondo	35	3	1.100
Arena seca	35	3	800
Terrenos vegetales consistentes	30	2	800
Arcilla compacta, pedregullo redondo	30	2	800
Arena húmeda, arcilla arenosa húmeda	20	1	550
Terrenos vegetales blandos	20	1	550

Terrenos arcillosos húmedos 15 0,4 400

En los terrenos turbosos y pantanos no se puede contar con la resistencia del terreno, salvo que se recurra a obras de reforzamiento.

5.8. 7 - EMPOTRAMIENTO DE SOSTENES EN ROCAS Y MAMPOSTERÍA: En el caso de sostenes empotrados en roca o en mampostería no se aplican las prescripciones de los párrafos anteriores, sino que es suficiente que el empotramiento sea apto para soportarlos esfuerzos, no inferior a 1,5 veces los correspondientes a las hipótesis de cálculo con cargas excepcionales.

5.7. 8 - EJECUCION DE LAS FUNDACIONES:

Las fundaciones de hormigón tienen que realizarse según las normas vigentes para construcciones de hormigón armado.

Las partes de acero de la fundación que tocan el terreno deben protegerse adecuadamente contra la

Oxidación.

Los durmientes y pilotes de madera deben protegerse eficazmente contra la putrefacción.

5.7. 9 - FUNDACIONES ESPECIALES:

Las fundaciones especiales deben calcularse según las buenas normas de la técnica y en forma que el proyectista opine más convenientemente con tal que sea razonablemente completa.

NOTA: Con respecto a la calidad de materiales deberá cumplir con las exigencias de calidad de la empresa prestataria de servicios de Electricidad, EDESE SA y del Ente Regulador ERSAC. Como así también deberá presentar la Documentación requerida para el pedido de inicio de Obra y la correspondiente Inspección (tanto de la unidad ejecutora provincial-Promeba, Aguas de Santiago y ERSAC) hasta la finalización de los mismos.

A.8-SUB-ESTACIÓN TRANSFORMADORA

Colocación de Seta Monoposte, según plano de detalles y según normas de la empresa prestataria EDESE (Empresa Distribuidora de Electricidad de Santiago del Estero).-

A.9-RED ELÉCTRICA Y ALUMBRADO PÚBLICO

El sistema de alumbrado público está formado por un centro de medición y comando para encendido automático a través de célula fotoeléctrica y contactor. También se contempla la posibilidad de comando manual en caso de fallas del sistema automatizado. El tablero de medición y comando se colocara uno por cada subestación transformadora aérea. En cuanto al Alumbrado Público se instalarán artefactos con luminarias LED de 60 watt.

Que deberán cumplir con las siguientes características:

Angulo de Apertura: 150° x 70°

Vida Útil: 50.000 Horas

Factor de Potencia: 0,95

Clase Energética: A+

Dimensiones: 850 x 310 x 120 mm

Protección IP: IP66

Fuente Lumínica: Lumileds 3030 2D

Uso Exterior

Tensión Nominal: 100-240 V AC

Material: Aluminio - Cristal

Potencia: 60 Watt

Frecuencia: 50-60 Hz.

Numero de Leds: 50

Tensión: 220 - 240 V AC

Luminosidad: 8400 lm

Tª Ambiente de Trabajo: -20° C ≈ +45° C

Tipo de Lente: Transparente

Intensidad de Corriente: 350Ma

Protección IK: IK09

Eficiencia Lumínica: 140 lm/W

Clase Aislamiento Eléctrico: In

NOTA 1: Con respecto a la calidad de materiales deberá cumplir con las exigencias de calidad de la empresa prestataria de servicios de Electricidad, EDESE SA y del Ente Regulador ERSAC. Como así también deberá presentar la Documentación requerida para el pedido de inicio de Obra y la correspondiente Inspección (tanto de la unidad ejecutora provincial-Pro.me.ba, Aguas de Santiago y ERSAC) hasta la finalización de los mismos.

NOTA 2: Con respecto a la calidad de materiales del Alumbrado Público, deberá cumplir con las exigencias de calidad de la Municipalidad de la Capital de Santiago del Estero. Como así también deberá presentar la Documentación requerida para el pedido de inicio de Obra y la correspondiente Inspección (tanto de la Unidad Ejecutora Provincial-Pro.me.ba y la Municipalidad de la Capital.

A.10-Conexiones Domiciliarias de Electricidad a Red

Las conexiones se realizarán de acuerdo a los planos de detalles y según normas de la empresa prestataria de servicios EDESE.-

10-1.RETIRO DE LÍNEAS ELÉCTRICAS EXISTENTE, TRASLADO Y NORMALIZACIÓN DE USUARIOS

El retiro consiste conceptualmente en desmantelamiento y traslado de las líneas existentes que quedan fuera de servicio; con esto se entiende que las columnas de hormigón armado, transformadores, postes de madera, cables desnudos, cables pre-ensamblados, herrajes y cualquier otro material perteneciente a la línea de distribución, tanto de media tensión como baja tensión, que serán reemplazadas por instalaciones nuevas o presentan un peligro para la seguridad pública deberán ser desmanteladas y entregadas a las reparticiones que son responsables de ellas, trasladando los materiales a sus correspondientes depósitos por parte de la contratista de la obra.

Esto sólo será posible cuando no coexistan otras instalaciones en la misma postación, por ejemplo telefonía, cable, fibra óptica, alumbrado público, etc. En caso de coexistir se debe notificar a las empresas correspondientes mediante nota para que realicen la remoción de sus instalaciones y trasladen a la postación nueva construida o su retiro definitivo por su parte. Se prevé un plazo para su retiro de 30 días posteriores a la presentación de la nota.

Los materiales de las líneas existentes de baja tensión y media tensión existentes propiedad de la empresa distribuidora EDESE, deben ser retirados una vez en servicio las líneas proyectadas y trasladadas todas las acometidas de usuarios a la nueva red eléctrica de distribución según corresponda, siempre dejando todos los usuarios con suministro en sus medidores. El traslado de las acometidas deberá ser gestionado por la empresa contratista informando al inspector de la obra por parte de EDESE que las instalaciones nuevas están en servicio y en condiciones para que se realice el traspaso de acometidas

por parte del área que corresponda de la empresa distribuidora EDESE.

En el pliego figura que la contratista debe proveer del kit de acometida monofásico con el cable de acometida anti hurto (concéntrico) 6+6m² de cobre IRAM 63001 de la longitud que corresponda por cada usuario.

Para la cotización del retiro de materiales se tiene en cuenta la mano de obra y maquinaria para el desmantelamiento, según el tipo de elemento a desmantelar y el correspondiente traslado desde la obra hasta el depósito de EDESE.

19-BT	Retiro de conductores de LBT convencional Monofásica, sin estructura
20-BT	Retiro de conductores de LBT convencional Trifásica, sin estructura.
21-BT	Retiro de conductor de LAPE monofásico o trifásico, sin estructuras.
22-BT	Retiro de Apoyo Alineación, Terminal S/R o Retención Abierta S/R de LAPE existente, en PM.
23-BT	Retiro de Apoyo Alineación, Terminal S/R o Retención Abierta S/R de LAPE existente, en columna H°A°.
24-BT	Retiro de rienda, Auto rienda o Contra poste de LBT
64-MT	Retiro de juego de XS, LBK o cuchillas de estructura de Líneas de 13,2 o 33kV con posterior realización de puentes.
65-MT	Retiro de SAC de LAMT (13,2 o 33) kV con posterior rearmado de puentes y entrega de elementos en almacén.
66-MT	Retiro de re conectador o seccionalizador de estructura existente de Líneas de 13,2 o 33 kV, con posterior rearmado de puentes
67-MT	Retiro de tres reguladores monofásicos de tensión de 13,2 kV de estructura existente, con posterior rearmado de puentes.
68-MT	Retiro de tres reguladores monofásicos de tensión de 33 kV de cerca existente, con posterior rearmado de puentes.
69-MT	Retiro de banco de capacitores de 13,2 o 33 kV de estructura existente.
70-MT	Retiro de apoyo de línea de 13,2 o 33 kV en poste de madera.
71-MT	Retiro de apoyo de línea de 13,2 o 33 kV en columna simple de H°A°.
72-MT	Retiro de apoyo de línea de 13,2 o 33 kV en columna doble de H°A°.
73-MT	Retiro de 3 conductores de línea de 13,2 o 33 kV. m
74-MT	Retiro de rienda, Autorienda o Contraposte de LMT.

A.12-RED DE GAS NATURAL NO APLICA.

A.13- CONEXIONES DE GAS A RED NO APLICA

A.13-RED PEATONAL

Se ejecutará una vereda de 1,50m de ancho, según lo permita el ancho de calle sino será de ancho variable, de 0,08 m de espesor.

La vereda peatonal será ejecutada de hormigón y estará conformada por un borde demarcado de 10 cm, fratasado y peinado en el medio, las juntas se dispondrán cada 2,50 m y el tomado de juntas se lo hará con elastómeros. Previa preparación de suelo enriquecido y compactado, que actuara como base de la vereda y según plano de detalle.-

La vereda se ejecutará en todo el contorno de las manzanas que conforman el Sector, como así también la ejecución de rampas para discapacitados en lugares donde se las requiera.-

B. OBRAS DE EQUIPAMIENTO COMUNITARIO

RUBRO B.1. CONSTRUCCIÓN DE SALÓN DE USOS MÚLTIPLES - SUM - SEDE DE CENTRO COMUNITARIO

1. ABASTECIMIENTO DE AGUA POTABLE

Ver indicaciones Capitulo I, Rubro A.01. Sistema de Abastecimiento de Agua Potable, de este mismo Pliego de Especificaciones Técnicas Particulares (P.E.T.P.)

2. CLOACA A RED

Ver indicaciones Capitulo I, Rubro A.03. Sistema de Desagües Cloacales, de este mismo Pliego de Especificaciones Técnicas Particulares (P.E.T.P.)

3. DESAGUE PLUVIAL

Ver indicaciones Capitulo I, Rubro A.05. Sistema de Desagües Pluviales, de este mismo Pliego de Especificaciones Técnicas Particulares (P.E.T.P.)

4. CONEXION A GAS

No aplica, el suministro será a través de gas embotellado

5. ESTRUCTURA RESISTENTE

5.1 Aporte de suelo seleccionado y compactación

1 Limpieza del terreno

Se interpretará como trabajos de limpieza y preparación del terreno los siguientes

- Eliminación de arbustos, troncos u otras hierbas o malezas, incluso alejamiento de los residuos resultantes, fuera del predio de la obra.
- Retiro de residuos de cualquier clase, vegetación, detritus y/o todo otro material existente, que pudieran perjudicar a las obras o estorben en cualquier forma.
- Demolición de contrapiso y piso de cancha existente
- Relleno de las hondonadas y bajos existentes en el terreno de pozos o huecos dejados por raíces extirpadas o de cualquier otra naturaleza
- Antes de rellenar, pozos, hondonadas, depresiones o bajos, se excavara su fondo sacando la capa de fango o de tierra exclusivamente húmeda que eventualmente existiera.
- Se mantendrán y protegerán la totalidad de árboles existentes. Las protecciones tendrán la envergadura necesaria que los proteja de cualquiera de los procedimientos de la obra.

2 Remoción de tierra vegetal

- En todas las zonas donde se emplazarán las obras sean cuales fueren sus partes o estructuras, deberá removerse si existiera, la capa de suelo vegetal hasta la profundidad necesaria con un mínimo de 15 (quince) cm. Desde el nivel resultante después del desbroce
- La tierra producida será acopiada dentro del predio y en el lugar que indique la Inspección de Obra para ser reutilizada en la forma que ésta oportunamente indique.

3 Terraplenamiento y compactación

El Contratista tendrá como responsabilidad el completamiento y perfeccionamiento de los terraplenes, la nivelación y la pertinente compactación resultado de la aprobación final del proyecto ejecutivo en lo relativo a nivelación, instalaciones y estructuras de hormigón armado y para este último caso en especial fundaciones.

Para las tareas indicadas se considerará que la incorporación de tierras se hará en capas sucesivas no mayores de 0.15 m de espesor, compactándose la misma antes de extender una segunda capa.

El Contratista efectuará antes de realizar algún aporte de suelo al terreno natural, un estudio de la cantera a utilizar.

5.2 Excavación para fundaciones

Una vez finalizadas las tareas de retiro de materiales objetables, el terraplenamiento y la compactación se podrá comenzar con las tareas de excavación para la obra.

Las excavaciones para la construcción de bases, vigas de fundación, plateas y de zanjas para instalaciones o perfilados de taludes, etc., se ejecutarán realizando el trabajo de modo que exista el menor intervalo posible entre la excavación y la ejecución de las estructuras y/o instalaciones pertinentes y su relleno, para impedir la inundación de las mismas por lluvias eventuales.

En cada etapa de la excavación, el Contratista tomará los recaudos para evacuar las aguas de lluvias eventuales con bombas sumergibles, a los efectos de mantener el fondo de las excavaciones sin encharcamientos.

El fondo de las excavaciones deberá quedar perfectamente nivelado, apisonado y seco. Para los casos en los que se comprobasen fallas locales o variaciones de la calidad del terreno de fundación, se procederá a su saneamiento.

Si el fondo de la excavación fuera afectado por las aguas provenientes de precipitaciones pluviales o circunstancialmente de otras zonas, deberá ser tratado nuevamente o bien profundizado por la Contratista en la medida que la Inspección de Obra lo considere necesario para cada caso.

Todas las medidas están indicadas en el plano de estructuras - fundaciones.

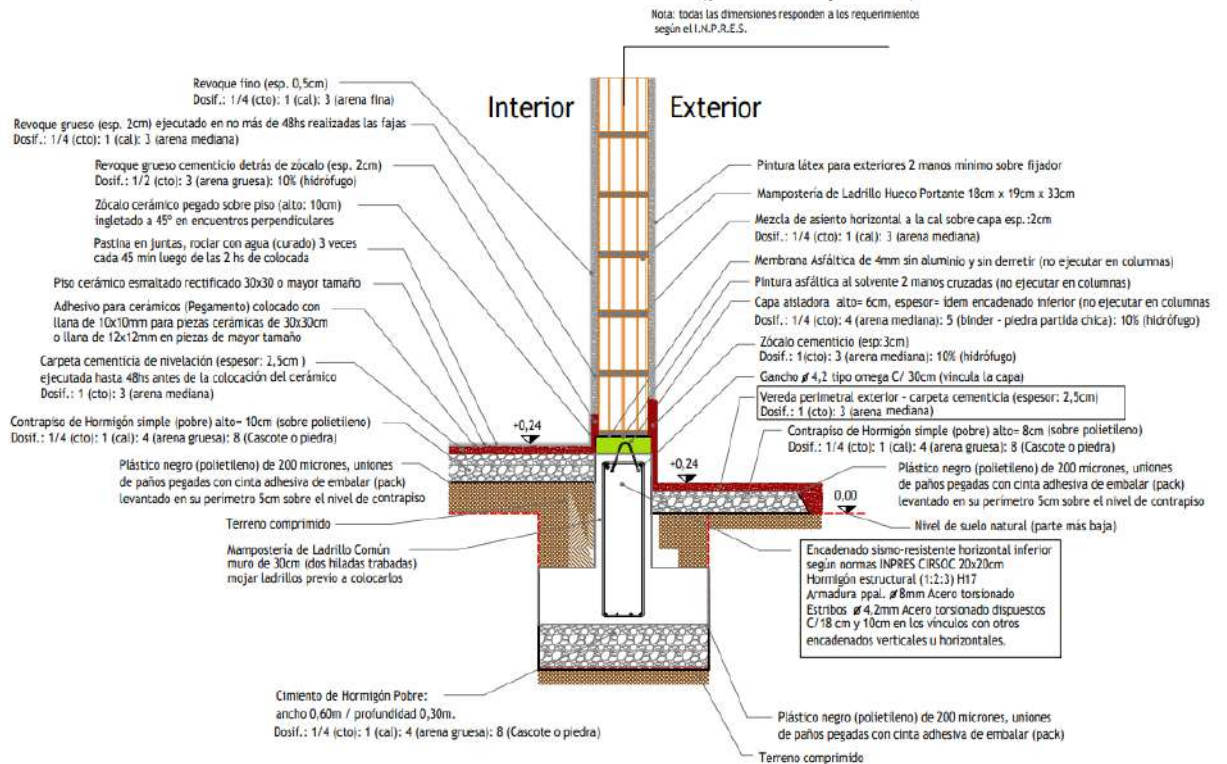
5.3 Zapata corrida, Base de H°A°, Vigas Inferiores y Platea de H°A°

En general responderán a los planos de fundación y de detalles constructivos elaborados por el Contratista y aprobados por la Inspección de Obra, como así también se dispondrán las armaduras definidas en las planillas de armaduras aprobadas.

Para los casos de plateas y encadenados inferiores de los distintos locales se preverán los anclajes de las armaduras; mínimo 30 (treinta) cm, en las intersecciones de vigas en forma perpendicular y además con respecto al anclaje a las columnas.

En forma previa a la colocación de armaduras de Zapata corrida, Base de H°A°, Vigas Inferiores y Platea de H°A° se ejecutará un contrapiso de limpieza de acuerdo a lo establecido en las presentes Especificaciones Técnicas.

Detalle de Fundaciones con estructura antisísmica (para una planta)



5.4 Encadenado superior e inferior de H°A°

Responderán en un todo de acuerdo a lo especificado en los planos aprobados. Su sección no debe ser modificada en todo su desarrollo.

Tendrá armadura longitudinal de 4 ϕ 8 mm como mínimo y estribos de ϕ 6 mm cada 0.20 m. En los encuentros con columnas u otros elementos estructurales, los estribos serán cada 0.10 m.

Se preverán el paso de las cañerías e instalaciones colocando los caños camisas necesarias para tal fin, en ningún caso se permitirá el calado de las estructuras ejecutadas.

5.5 Pilotines de H°A°

Las armaduras serán preparadas con anticipación, de acuerdo con las especificaciones y detalles de la documentación ejecutiva aprobada por la Inspección de Obra.

Serán fundaciones de las columnas de la cancha, las mismas deberán ser de ϕ 40cm y 4.00 mts de profundidad. aprox.

5.6 Losa de H°A°

LOSA

Losas de viguetas pretensadas con bloques de Ladrillo Cerámico o de EPS previa autorización expresa de la Inspección de Obra.

Las viguetas estarán apoyadas como mínimo 10 (diez) cm sobre las vigas de encadenado o muros de mampostería. Se pondrán tablonces adecuados para el tránsito de operarios.

Para luces iguales o mayores de 3.00 m hasta los 5.00 m, se deberá colocar al menos una doble línea de apuntalamiento.

Antes de hormigonar la capa de compresión se requerirá la verificación por parte de la Inspección de Obra del correcto estado del apuntalamiento.

La capa de compresión se hormigonará "in situ" y se ejecutarán con hormigón tipo H13 con un contenido de cemento de 300 kg/m³, bajo las Normas del Reglamento CIRSOC 201 y Anexos. La capa de compresión será de 5 (cinco) cm de espesor.

Una vez colocadas todas las bovedillas, se procederá a limpiar la superficie del techo a los fines de eliminar todos los rastros de tierra, cal u otras sustancias que puedan impedir una buena adherencia de la capa de compresión.

Se colocará una armadura transversal de repartición con hierros Ø 6 cada 15 (quince) cm para losas de hasta 6.00 m y de Ø 6 cada 15 (quince) cm para losas de más de 6.00 m de luz.

Después de hormigonada la capa de compresión se deberá proteger la losa de la acción directa del sol manteniéndola húmeda por lo menos durante 7 (siete) días como mínimo. Se procederá a desapuntalar la losa a los 28 (veintiocho) días como mínimo.

La distribución de caños de la instalación eléctrica o sanitaria se ejecutará de la misma forma que con bloques cerámicos. Cuando existan cajas de distribución o centros de iluminación se procederá a hacer un hueco en la parte inferior del bloque que corresponda, lo suficientemente grande como para alojar la caja de luz y los caños.

Para la ejecución de pases o la instalación de cualquier tipo de accesorio los cortes se efectuarán de la misma forma antes detallada. Si la instalación corriera bajo la losa, las cañerías irán colgadas de las viguetas exclusivamente.

Para la aplicación de los cielorrasos se considerará

- Con una pinceleta embeber abundantemente con agua el fondo de cada vigueta, únicamente.
- Con un mortero de concreto de 1 (una) parte de cemento y 3 (tres) de arena fina en el agua de amasado y que incluirá 1/3 parte de dispersor acrílico de buena calidad se dará un salpicado o azotado a toda la superficie de la losa; incluyendo las viguetas, de 3 (tres) mm de espesor. Este mortero debe ser lo más seco posible ya que el EPS no absorbe agua de manera que cualquier excedente quedará en el mortero.
- Concluido el fragüe y cuando el azotado tenga la suficiente consistencia se puede iniciar el trabajo de revoque.
- El revoque debe aplicarse de acuerdo a las reglas del arte. Se trabajará con la menor cantidad de agua de amasado que sea posible.
- En el caso de revoque de yeso se agregará cemento al mortero para reforzarlo
- Si la losa da al exterior es necesario cerrar el "puente térmico" que se forma en cada vigueta. Para ello se colocará por sobre la capa de compresión una capa de placas de poliestireno de 3 cm de espesor de 20 (veinte) kg/m³ de densidad como mínimo.

5.7 Columnas de H°A°

Responderán en un todo de acuerdo a lo especificado en los planos aprobados. Su sección no debe ser modificada en todo su desarrollo.

Se deberá prever el perfecto anclaje con los cabezales, losa y vigas de fundación y encadenados superiores.

Para el caso de las columnas integradas a la mampostería tendrán una sección de hormigón de 0.20 m x 0.20 m, con armadura según planillas aprobadas.

Se preverán los anclajes necesarios para la ejecución de la mampostería de ladrillos 2 Ø 6 mm cada 5 (cinco) hiladas, o bien realizando las trabas correspondientes con hiladas de mampostería.

5.8 Dinteles de hormigón armado

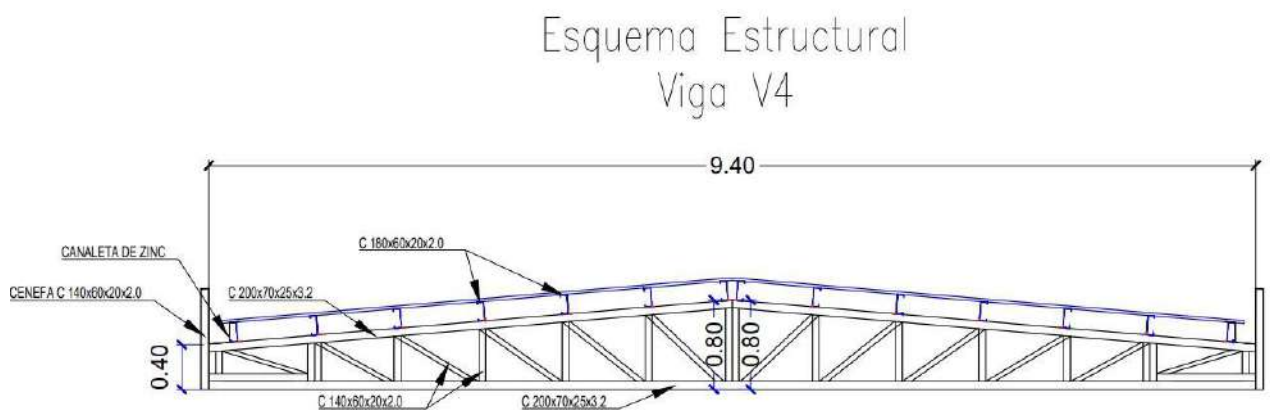
Responderán en un todo de acuerdo a lo especificado en los planos y planillas aprobadas. Su sección no debe ser modificada en todo su desarrollo, que será de ancho igual al espesor del muro y con una altura mínima de 0.20 m.

Se debe prever el apoyo de estos elementos sobre la mampostería en todo su ancho y no menor a 1.5 veces el espesor del muro a cada lado; mínimo 20 (veinte) cm.

En situaciones de empotramiento de los dinteles con las columnas se deberá tener en cuenta la simultaneidad de los trabajos; es decir, el llenado del dintel conjuntamente con la columna propiamente dicha, a los fines de garantizar la homogeneidad en el material de los dos elementos.

5 Vigas metálicas

Las vigas serán reticuladas planas y cabreadas, responderán al diseño propuesto en los planos de estructuras, los cuales serán verificados por el Contratista



6 MAMPOSTERÍA

- De ladrillos huecos cerámicos (0.08 m x 0.18 m x 0.33 m)
- De ladrillos huecos cerámicos (0.12 m x 0.18 m x 0.33 m)
- De ladrillos huecos cerámicos portantes armada (0.18 m x 0.19 m x 0.33 m)

Las hiladas de los muros serán perfectamente horizontales y alineadas y para levantar los mismos se empleará plomada, nivel, reglas metálicas, y lo necesario para asegurar la alineación y plomo.

Los bloques deberán trabarse a medios bloques y con una traba mínima de $\frac{1}{4}$ de longitud del bloque (12.5 cm) en esquinas y encuentros entre muros.

Los muros se deberán anclar a las columnas de hormigón mediante hierros redondos de diámetro 6 (seis) mm y en coincidencia con las juntas horizontales que coinciden con los refuerzos de muros.

7 CUBIERTA Y CIELORRASO

7.1 Chapa Galvanizada con estructura metálica

Se utilizará chapa galvanizada cal. N° 24, como mínimo, sobre estructura de tubos estructurales rectangulares, los mismos serán calculados por el contratista. Debajo de la chapa deberá llevar la aislación hidrófuga correspondiente.

Este tipo de cubierta será colocada sobre los espacios de SUM, Quincho y galerías.

7.2 Cielorraso aplicado a la cal

Previo azotada con mortero que tenga 1 (una) parte de cemento y 3 (tres) partes de arena mediana, se ejecutará el enlucido con un mortero constituido por

1/4 parte de cemento
1 parte de cal aérea
2 partes de arena fina

Se terminará fratasado al fieltro. El cielorraso aplicado a la cal podrá reemplazarse por un aplicado simil yeso.

El Contratista queda obligado a ejecutar muestras específicas para la aprobación de la Inspección de Obra.

Se realizará en los espacios bajo losa de H°A° (Sanitarios, depósitos, administración y cocina)

7.3 Cielorraso de placas de roca de yeso

- Estructura

Por debajo de los perfiles maestros se atornillarán en forma horizontal perfiles secundarios del mismo tipo que los ya descritos con una separación máxima de 0.40 m entre ejes.

- Paneles

Se emplearán placas macizas de roca de yeso hidratada prensada entre 2 (dos) láminas de papel de celulosa de 10 (diez) mm de espesor, fijadas con tornillos de 1" empavonados o galvanizados auto perforantes, tipo "Parker" con cabeza "Philips", chata y fresada; cada 30 (treinta) cm máximo a la estructura de perfiles secundarios.

Se emplearán placas estándar y para espacios semicubiertos, según corresponda.

- Montaje

Conjuntamente con el armado de la estructura y en forma previa al emplacado se colocarán los marcos de las carpinterías / tapas de acceso que pudieran quedar contenidas en el cielorraso y las riendas y estructuras para la fijación independiente de las luminarias. La Inspección de Obra podrá solicitar la incorporación de refuerzos para el anclaje de la totalidad de elementos de la obra que estén contenidos en el plano del cielorraso, los que deberán ser provistos y montados por el Contratista sin que ello signifique un incremento de precio en la oferta.

Cumplidas las tareas correspondientes a montaje de la estructura y terminadas las tareas complementarias correspondientes al tendido de canalizaciones si éstas fueran necesarias, se procederá al emplacado.

Finalmente se masillarán todas las depresiones originadas por los tornillos para luego aplicar en toda la superficie 2 (dos) manos de masilla debiéndose dejar las superficies vistas del cielorraso perfectamente lisas, con aspecto similar al de un enlucido de yeso continuo.

La tarea se completará con 2 (dos) manos de enduido en forma previa a la aplicación de la pintura.

Se realizará en los espacios bajo losa de H°A° (Sanitarios, depósitos, administración y cocina)

8 CONTRAPISOS

8.1 De hormigón simple

Los cascotes de ladrillo deberán ser de tamaño parejo y estar completamente limpios de restos de revoques.

El dosaje será el siguiente

1/4 parte cemento
1 parte de cal hidráulica
4 partes de arena mediana
8 partes de cascotes de ladrillos

- Relleno y contrapiso en canales sanitarios

El canal sanitario se rellenará con arena compactada y nivelada y para su terminación se ejecutará un hormigón simple de 10 (diez) cm de espesor mínimo con una mezcla de 1 (una) parte de cemento, 3 (tres) partes de arena gruesa y 3 (tres) partes de piedra partida.

Deberá estar perfectamente nivelado con la carpeta de nivelación sobre la platea.

- Rellenos en hormigón de densidad controlada (RDC) sobre losa de fundación

9. CAPA AISLADORA

9.1 Horizontal

Sobre vigas de fundación se ejecutará una capa aisladora horizontal de 10 (diez) cm de espesor, con hormigón dosado con 1 (una) parte de cemento, 3 (tres) partes de arena gruesa y 3 (tres) partes de piedra partida con la incorporación de hidrófugo de marca reconocida y aprobado al 10 % (diez) por ciento en el agua de amasado.

Dicha capa aisladora deberá asegurar el ancho que corresponda y la perfecta nivelación.

Deberá protegerse la membrana contra cualquier acto o situación que derive en su daño o deterioro de la misma, poniendo en peligro su utilización y/o capacidad de aislación.

9.2 Horizontal sobre contrapiso

La aislación consistirá en la realización de las siguientes tareas que se ejecutarán sobre toda la superficie horizontal del contrapiso. Se aplicará en forma sucesiva

1. Una membrana de 3 kg/m² de solución asfáltica de base solvente.
2. Se colocará una estera sintética "Geotextil" de 150 g/m² tipo 1135; las tiras se superpondrán entre sí y en sus extremos un mínimo de 15 (quince) cm
3. Una capa de solución asfáltica de corte rápido a razón de 1.5 kg/m².
4. Una segunda capa como la indicada en (3) y cruzada a la anterior.

Completadas las tareas antes descritas el Contratista procederá a ejecutar la carpeta de nivelación de acuerdo a lo indicado en las presentes Especificaciones Técnicas.

10. REVOQUES Y REVESTIMIENTOS

10.1 Exterior hidrófugo, grueso y fino

Se realizará sobre todos los paramentos con cara al exterior, incluida las medianeras.

10.2 Interior grueso y fino

Revoque grueso fratasado, el mortero estará constituido por :

1 parte de cemento
1 parte de cal aérea
3 partes de arena mediana

El fino se efectuará de un espesor mínimo de 5 (cinco) mm. El mortero estará constituido por

1/8 parte de cemento
1 parte de cal aérea
2 partes de arena fina tamizada

Luego de efectuado el fratasado, se pasará un fieltro ligeramente humedecido, de manera de obtener superficies completamente lisas, a satisfacción de la Inspección de Obra.

El enlucido a la cal podrá reemplazarse por un enlucido simil yeso para interiores. En este sentido deberán respetarse las condiciones que se detallan a continuación

10.3 Bajo revestimiento

Se dará previamente a la colocación del revestimiento una azotada con mortero constituido por:

1 parte de cemento
3 partes de arena mediana

El citado mortero, se dosificará con hidrófugo y de acuerdo a las instrucciones del fabricante.

Se terminará con peine grueso y rayado informal.

10.4 Cerámica esmaltada

- Revestimiento en sanitarios

Sobre muros en todo su perímetro con una altura igual al dintel de puerta y ventana

- Revestimiento en cocina

Se aplicará sobre el fondo y lateral de los paramentos en contacto con la mesada con una altura igual dintel de puerta y ventana.

Las piezas se colocarán por hiladas paralelas y con las juntas no mayores de 1 (un) mm alineadas. Se utilizarán pegamentos preparados con una proporción equivalente a 1 (una) parte de agua y 3.5 (tres punto cinco) partes de adhesivo aplicado con cuchara pasando luego llana cuadrada de 10 mm x 10 mm.

Se pintará previamente el reverso de cada baldosa con una lechada de cemento puro.

Después de 48 (cuarenta y ocho) horas las juntas se limpiarán a fondo y se tomarán con pastina común mezclada, la Inspección de Obra indicará el color.

11. PISOS

11.1 Cerámicas monococción

Será de aplicación en los locales SUM, COCINA Y, BAÑOS

La Inspección de Obra las seleccionará sobre la base de muestras que presentará el Contratista dentro de los 60 (sesenta) días de iniciadas las obras.

Se utilizarán baldosas cerámicas de superficies antideslizantes (levemente rugosa), con características de dureza PEI IV, monococción, de 1° calidad y marca reconocida. Las piezas serán perfectamente planas, de color uniforme, lisas, suaves al tacto en la parte superior, y aristas perfectamente rectilíneas sin mellas, rebarbas o saltaduras. La superficie no podrá presentar cavidades, grietas o pelos.

Se asentará sobre la carpeta cementicia “debidamente humedecida”, con mezcla adhesiva pintando previamente el reverso de cada baldosa con una lechada de cemento puro. Se respetarán estrictamente las condiciones generales descritas en las presentes Especificaciones Técnicas.

La distribución de las baldosas en cada ambiente será verificada por la Inspección de Obra en forma previa a comenzadas las tareas.

Se controlara la perfecta alineación y nivelación de las piezas. Cuando la Inspección de Obra lo disponga, se someterá una muestra de piso a ensayo de dureza y/o abrasión.

- Carpeta cementicia de nivelación

Sobre la totalidad de la superficie interior de los locales, perfectamente limpia y humedecida, se ejecutará un mortero de nivelación de 5 (cinco) cm de espesor mínimo dosado 1/2 (media) parte cemento, 1 (una) parte de cal hidratada y 3 (tres) partes de arena gruesa.

Sobre la platea se realizarán fajas que permitan asegurar la ejecución de la carpeta, debidamente nivelada y reglada. Se terminará fratasada y con rugosidad apta para el asentamiento de los cerámicos.

Se considerará las pendientes correspondientes hacia desagües, bordes de rejillas y puertas de accesos.

Para la ejecución de la carpeta se realizará un tratamiento previo con un puente de adherencia.

11.2 Cemento escobillado

En forma previa a la ejecución del piso se aplicará sobre los contrapisos o losas un puente de adherencia de base acuosa del tipo emulsion ligante o similar.

Cumplida la tarea descrita se ejecutará una primera capa de 2 (dos) cm mínimo de espesor con mortero que tenga 1 (una) parte de cemento y 3 (tres) de arena mediana. La mezcla se amasará con una cantidad mínima de agua y se comprimirá cuidando la nivelación.

Antes de su fragüe se aplicará una segunda capa de 2 (dos) cm de espesor con mortero constituido por 1 (una) parte de cemento y 2 (dos) de arena fina.

Esta segunda capa se dejará orear hasta que se inicie el proceso de fragüe y el agua refluya sobre la superficie. Se terminará aplicando cepillo de cerda dura en una sola dirección. Los bordes de los paños en un ancho de 10 (diez) cm se terminarán a la llana.

Las juntas entre paños de trabajo y/o despiece previa limpieza se sellarán con productos poliuretánicos.

Cemento escobillado
Color Natural

12. ZOCALOS

Se instalarán en los espacios de SUM y cocina, se utilizarán baldosas cerámicas idénticas al solado de cada uno de los locales que se indiquen en la planilla de locales. Tendrán por consiguiente una dureza de PEI IV, monococción de 1° calidad y marca reconocida. La altura debe ser de 10 (diez) cm y 30 (treinta) cm de ancho.

Se asentará con mezcla adhesiva pintando previamente el reverso de cada baldosa con una lechada de cemento puro. Se respetarán estrictamente las condiciones generales descritas en las presentes Especificaciones Técnicas, Capítulo II, Rubro B.

13. CARPINTERIA

13.1 Carpintería de Aluminio

- Puerta Ventana
Serán de dos, tres y cuatro hojas de abrir, según la planilla de carpintería y planos, de aluminio color Blanco con sistemas de accionamientos, con vidrios de seguridad tipo float 3+3 el cual estará sellado y sujetado con la varilla de aluminio del contra vidrio.
- Puerta de abrir
Puerta de 1 hoja de abrir, de aluminio color Blanco con sistemas de accionamientos, picaporte interior y exterior, cerradura de seguridad.

- Ventana de abrir
Serán de dos hojas de abrir, de aluminio color Blanco con sistemas de accionamientos, con vidrios de seguridad tipo float 3+3 el cual estará sellado y sujetado con la varilla de aluminio del contra vidrio.
- Ventana tipo banderola
Serán de aluminio color Blanco con sistemas de accionamientos, con vidrios de seguridad tipo float 3+3 el cual estará sellado y sujetado con la varilla de aluminio del contra vidrio.

14 INSTALACIÓN SANITARIA

14.1 Red pluvial externa

Esta instalación comprende los desagües generales de las áreas exteriores del Centro Comunitario hasta su evacuación al cordón vereda.

Para las distintas partes de la instalación se utilizarán los siguientes materiales

Se emplearán cañerías y accesorios de polipropileno con juntas por aro de goma tipo O'ring de doble labio (junta elástica integral). En general se emplearán

- Tubos M-H - 110 mm x 4000 mm
- Embudos horizontales 110 - Reja plástica 20 cm x 20 cm

Las cañerías ubicadas en zanjas y embudos a nivel de piso terminado estarán ancladas en los desvíos y ramales y en los tramos rectos calzadas delante de las cabezas con mortero de cemento, de acuerdo a lo explicitado en las consideraciones del suelo. Los espesores de las cañerías y sus accesorios serán como mínimo los especificados en la norma correspondiente.

Se cuidará especialmente la libre dilatación de los tramos de mayor longitud, mediante la inclusión de dilatadores compatibles con el tipo de material utilizado.

14.2 Instalación de agua

- Tanque de reserva

La reserva total de agua de consumo se resolverá a partir de la combinación de tanques plásticos del tipo "Duraplas" o similares, verticales de 5.000 litros con válvula de 1 ½". Estará fabricado en polietileno virgen con protección U.V. y estará provisto de tapa de inspección de 45 (cuarenta y cinco) cm de diámetro.

La capacidad indicada debe entenderse como indicativa, las capacidades finales resultarán del Proyecto de instalación a cargo del Contratista según se establece en las presentes Especificaciones Técnicas.

Dispondrá en la alimentación de una válvula flotante, con cuerpo y varilla de bronce colorado, reforzado, bolla de cobre, pasante y válvula de cierre de neopreno. Serán del tipo a presión, marca FV 521 o similar.

Para el correcto apoyo del mismo se ejecutará una base soporte de hormigón armado. La base indicada recibirá el mismo tratamiento de terminación que los paramentos interiores del local.

- Artefactos y broncecerías

El Contratista deberá proveer todas las llaves de paso, las canillas de servicio, las sopapas, conexiones y demás accesorios para colocar todos los artefactos.

A su vez tiene a su cargo la provisión de los artefactos y griferías y su colocación incluyendo todos los accesorios necesarios para tal efecto y su funcionamiento.

Los artefactos y griferías aceptadas serán

- Inodoro largo + Depósito inodoro largo doble descarga + Tapa asiento inodoro
- Lavatorio 3 agujeros + Columna
- Inodoro corto + Depósito inodoro corto + Tapa asiento inodoro
- Lavatorio 1 agujero con soporte fijo

- Pileta de cocina ACERO AISI 430 / Medidas 34 cm x 37 cm x 15 cm

- Juego para lavatorio, con desagüe incluido. Cromo
- Juego para mesada de cocina, con pico móvil alto. Cromo
- Juego monocomando para lavatorio. Desagüe con tapita.
- Canilla para manguera, con cierre esférico / 13 mm. Unidad exterior

Accesorios en BAÑOS

- Dispenser de toallas intercaladas - Color blanco/blanco (1 unidad/lavatorio)
Alto 36 cm
Ancho 30 cm
Profundidad 12.5 cm
- Dispenser de papel higienico - Color blanco/blanco (1 unidad/inodoro)
Alto 33 cm
Ancho 30 cm
Profundidad 14 cm

14.3 Provisión de agua caliente

Termotanque dual solar de tubos de vacío

El Contratista; junto con la presente del proyecto ejecutivo sanitario, presentará folletos y las especificaciones técnicas de los equipos a proveer para su aprobación por la Inspección de Obra.

Esta Inspección podrá requerir; a su vez, la presentación de una muestra física completa del equipo, su instalación provisoria y las pruebas pertinentes para verificar su funcionamiento para su aprobación definitiva.

La ubicación definitiva de los equipos estará en función de la orientación de las distintas barras de viviendas y concensuada con la inspección de Obra.

Se indican a continuación los requerimientos generales de la provisión

15. INSTALACIÓN ELÉCTRICA

Junto con las cañerías se realizará el tendido del cable de bus de comando utilizando cable 2 (dos) x 0,80 mm² con malla estañada y se dejarán las provisiones de potencia pertinentes en cada caja de preinstalación.

Se deberá considerar especialmente el recorrido del BUS de datos del sistema inteligente, a fin de minimizar los ruidos eléctricos que puedan interferir con las comunicaciones.

La instalación se realizará bajo cañería de hierro MOP semipesada, con tuercas y boquillas en su unión con las cajas.

Las uniones entre caños; de ser necesarias, se realizarán con cuplas roscadas, no admitiéndose el uso de cuplas a enchufe.

Item	Descripcion	Imagen
------	-------------	--------

A1	PANEL LED 60 CM X 60 CM - 45 W - 220 V - Aplicado sobre grilla cielorraso suspendido 61 cm x 61 cm. TEMPERATURA DE COLOR NEUTRA GRADO DE PROTECCION IP20 / ANGULO DE APERTURA	
A1-E	PANEL LED 60 CM X 60 CM - 45 W - 220 V - Aplicado sobre grilla cielorraso suspendido 61 cm x 61 cm + EQUIPO DE EMERGENCIA TEMPERATURA DE COLOR NEUTRA GRADO DE PROTECCION IP20 / ANGULO DE APERTURA	
A6	CARTEL SALIDA CON LED 5 W	

16. PINTURA

16.1 Paramentos

Los paramentos interiores terminados a la cal, se limpiarán a fondo y rasquetearán. Se repararán para eliminar resaltos, depresiones, golpes, etc., y recibirán una mano de fijador diluido con aguarrás; en la proporción adecuada para que una vez seco quede mate. A continuación se lijará con lija fina en seco y una vez quitado el polvo se procederá a su terminación con las manos de pintura al látex necesarias para su correcto acabado aplicadas con rodillos de lana.

La pintura de todos los paramentos terminados con esmalte sintético semimate deberá ejecutarse a soplete.

16.2 Carpinterías

En los trabajos de pintura de las carpinterías no se admitirán defectos tales como marcas de golpes, englobamientos, rayones, marcas de pincel, esfumados, etc., en la terminación de las superficies pintadas.

Por último y previo lijado de la superficie se aplicarán 3 (tres) manos a soplete de esmalte sintético, brillante para exteriores y semimate (satinado) en interiores.

16.3 Cielorrasos

Los cielorrasos en general, se limpiarán a fondo y rasquetearán. Una vez que se haya procedido a la reparación del enlucido y éste seco recibirán una mano de fijador diluido con aguarrás; en la proporción adecuada para que una vez seco quede mate.

Cuando el cielorraso sea de yeso a continuación de la tarea descrita se les aplicará un mínimo de 2 (dos) manos de enduido plástico al agua en sucesivas capas delgadas para

eliminar imperfecciones; cada mano se lijará después de 8 (ocho) horas con lija fina en seco y una vez quitado el polvo resultante se procederá a su terminación.

Para la terminación en todos los casos se aplicarán las manos de pintura al látex necesarias para su correcto acabado aplicadas con rodillos de lana.

Para los cielorrasos ejecutados en placas de roca de yeso, se limpiarán a fondo y recibirán una mano de fijador diluido con aguarrás. A continuación se le aplicarán en toda la superficie 3 (tres) manos de enduido plástico al agua en sucesivas capas delgadas para eliminar toda imperfección, cada mano se lijará después de 8 (ocho) horas con lija fina en seco. Completada la tarea y una vez quitado el polvo resultante se procederá a su terminación con las manos de pintura al látex que fuera menester para su correcto acabado aplicadas con rodillo de lana.

16.4 Tratamiento estructuras metálicas

- Pintura antióxido
- Convertidor de óxido

17. EQUIPAMIENTO SEDE

17.1 Mesadas en COCINA Y SANITARIOS

Se incluirá traforo y agujeros griferías de acuerdo a lo especificado en cada caso

Plano de apoyo

Granito gris mara - Espesor 20 (veinte) mm

17.2 Muebles de COCINA

Los cuerpos y estantes se ejecutarán integralmente en MDF de máxima densidad de 15 (quince) mm de espesor y las puertas en MDF de máxima densidad de 18 (dieciocho) mm de espesor.

Los cuerpos y puertas se enchaparán y contraenchaparan integralmente con laminados melamínicos. En general se considerará que los interiores de los equipos serán de color blanco.

Los cantos de las puertas se terminarán con cantoneras expuestas en aluminio anodizado mate y esquineros de terminación en zamak mate.

Las puertas serán de montaje externo.

Colores de aplicación

Cuerpos	Exterior	Blanco
	Interiores	Blanco
Puertas		Blanco

17.3 Provisión de mesa de reunión

Serán 8(ocho) mesas rectangulares con 4 patas, íntegramente en madera, con capacidad para 8 personas. Las mismas deberán presentarse en juego con las sillas correspondientes.

18. ACCESORIOS

- 18.1 Provisión y colocación de 2 arcos de papi-fútbol



- 18.2 Provisión y colocación de 2 aros fijos de básquet

- 18.3 Provisión y colocación de cestos de basura
Los cestos se ubicarán de acuerdo a lo indicado en planos.

Cesto
Será de hormigón a la vista pulido
MEDIDAS
Ø 50/30 x Altura = 80 cm



- 18.4 Provisión y colocación de Bebedero
Los bebederos se ubicarán de acuerdo a lo indicado en plano.
Una pieza de Hº Armado. Con estética más minimalista. El pulsador y el pico son una misma pieza con grifería antivandálica.

MEDIDAS
0,30 x 0,15 x 1,25 mts



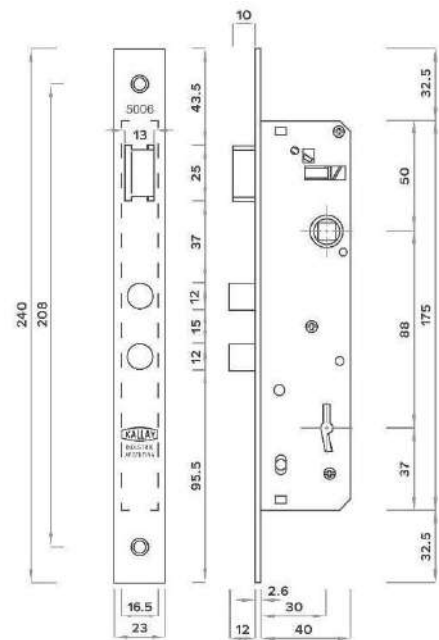
ANEXO I - HERRAJES

1. REJAS DE ACCESOS

Cerradura exterior 3 (tres) pernos
Reforzada

Frente 23 mm x 240 mm
Caja 40 mm x 175 mm

- Pestillo entero con punta de bronce trefilado y niquelado / Reversible desde el interior.
- Cerrojo de 2 (dos) pernos de acero trefilado.
- Caja y piezas interiores con protección galvánica.
- 6 (seis) plaquetas de acero inoxidable.
- Resortes de acero inoxidable
- Llaves tipo "largas" de bronce forjado.

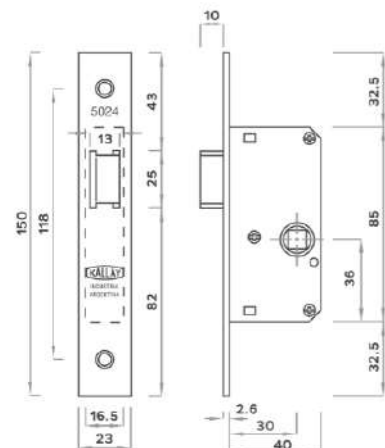


2. PUERTAS INTERIORES

Pestillo
Reforzada

Frente 23 mm x 150 mm
Caja 40 mm x 85 mm

- Pestillo entero con punta de bronce trefilado / Reversible desde el exterior.
- Caja y piezas interiores con protección galvánica.
- Sin llave para colocar manija



Doble balancín con roseta
Terminación cromo brillante

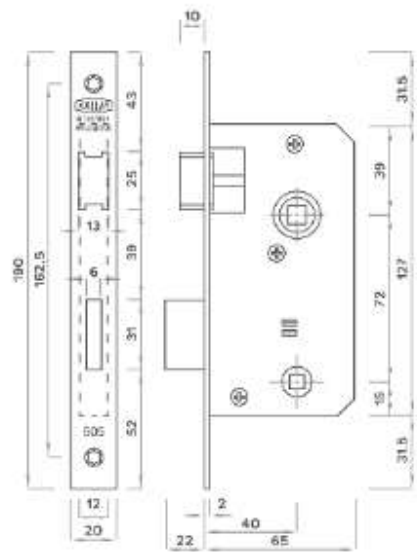


3. PUERTA BAÑOS

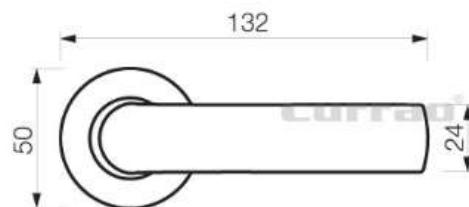
Cerrojo exterior KALLAY - 505 o similar
Intermedio

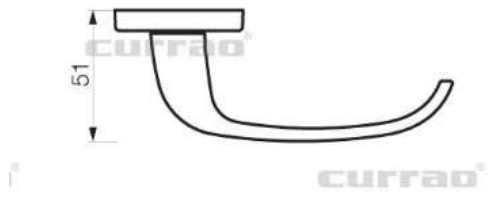
Frente 20 mm x 190 mm
Caja 65 mm x 125 mm

- Pestillo entero con punta de bronce trefilado / Reversible desde el exterior.
- Cerrojo de chapa de acero laminado
- Caja y piezas interiores con protección galvánica.
- Resortes de acero laminado
- Sin llave para colocar perilla



Doble balancín con roseta
Terminación cromo brillante





POMO BAÑO / BOCALLAVE
Terminación cromo brillante



4. VENTANAS

ALDABA MINISTERIO
Terminación cromo brillante



ESPECIFICACIONES TÉCNICAS AMBIENTALES

A.1- SISTEMA DE ABASTECIMIENTO DE AGUA POTABLE

En los casos donde se produzcan apertura de pozos, excavaciones de zanjas y demás trabajos similares. Se deberá implementar un sistema de vallado que contenga y aisle en forma completa el área de trabajo (cintas de peligro, tarimas, redes de contención, fenólicos, chapas, etc.)

Se deberá implementar señalizaciones (diurnas y nocturnas) y cartelaria que adviertan la presencia de máquinas y operarios en la zona de trabajo, como así también que prevengan del peligro y/o posibles accidentes.

Cuando el suelo sea del tipo arenoso o presente características de fácil desmoronamiento, se deben colocar las tablestacas como sistema de contención y seguridad. Los operarios que ingresen al pozo o zanja deberán hacerlo con arnés y con el EPP correspondiente.

En aquellos casos que impliquen realizar depresión de napas, se deberá efectuar mediante un sistema de escurrimiento y desagote óptimo, cañerías y/o mangueras correspondiente para cada caso. El agua extraída se derivará hacia las bocas de tormenta o desagües pluviales mas cercanos. En todo momento se debe evitar la acumulación de agua en calles y veredas. Se debe disminuir la concentración de agua y /o estancamiento de la misma.

El área de trabajo deberá contar con contenedores de residuos, señalizados. En caso de utilizar máquinas y/o grupos electrógenos, éstos deben presentar una batea de contención para residuos o pérdida de hidrocarburos.

A.2- CONEXIONES DOMICILIARES DE AGUA A RED

Se deberá implementar señalizaciones y cartelaria que adviertan la presencia de operarios en la zona de trabajo, como así también que prevengan del peligro y/o posibles accidentes. En caso de ser necesario, se deberá disponer de pasarela o puentes para peatones.

Los restos de escombros generados por la rotura de veredas, hormigón u otros materiales serán señalizados, contenidos y luego trasladados. No se puede dejar restos de obra o materiales frente a los domicilios y veredas.

En aquellos casos donde accidentalmente se produzca la rotura o avería de cañería de gas, agua u otro servicio, inmediatamente se deberá dar aviso a la empresa prestadora para su pronta reparación.

El área de trabajo deberá contar con contenedores de residuos, señalizados.
En caso de utilizar máquinas y/o grupos electrógenos, éstos deben presentar una batea de contención para residuos o pérdida de hidrocarburos.

A.3- SISTEMA DE DESAGUES CLOACALES

En los casos donde se produzcan apertura de pozos, excavaciones de zanjas y demás trabajos similares. Se deberá implementar un sistema de vallado que contenga y aisle en forma completa el área de trabajo (cintas de peligro, tarimas, redes de contención, fenólicos, chapas, etc.)

Se deberá implementar señalizaciones (diurnas y nocturnas) y cartelaria que adviertan la presencia de máquinas y operarios en la zona de trabajo, como así también que prevengan del peligro y/o posibles accidentes.

Cuando el suelo sea del tipo arenoso o presente características de fácil desmoronamiento, se deben colocar las tablestacas como sistema de contención y seguridad. Los operarios que ingresen al pozo o zanja deberán hacerlo con arnés y con el EPP correspondiente.

En aquellos casos que impliquen realizar depresión de napas, se deberá efectuar mediante un sistema de escurrimiento y desagote óptimo, cañerías y/o mangueras correspondiente para cada caso. El agua extraída se derivará hacia las bocas de tormenta o desagües pluviales mas cercanos. En todo momento se debe evitar la acumulación de agua en calles y veredas. Se debe disminuir la concentración de agua y /o estancamiento de la misma.

En aquellos casos donde accidentalmente se produzca la rotura o avería de cañería de gas, agua u otro servicio, inmediatamente se deberá dar aviso a la empresa prestadora para su pronta reparación.

El área de trabajo deberá contar con contenedores de residuos, señalizados.
En caso de utilizar máquinas y/o grupos electrógenos, éstos deben presentar una batea de contención para residuos o pérdida de hidrocarburos.

A.4- CONEXIONES DOMICILIARIAS DE CLOACAS A RED

Se deberá implementar señalizaciones y cartelaria que adviertan la presencia de operarios en la zona de trabajo, como así también que prevengan del peligro y/o posibles accidentes. En caso de ser necesario, se deberá disponer de pasarela o puentes para peatones.

Los restos de escombros generados por la rotura de veredas, hormigón u otros materiales serán señalizados, contenidos y luego trasladados. No se puede dejar restos de obra o materiales frente a los domicilios y veredas.

En aquellos casos donde accidentalmente se produzca la rotura o avería de cañería de gas, agua u otro servicio, inmediatamente se deberá dar aviso a la empresa prestadora para su pronta reparación.

El área de trabajo deberá contar con contenedores de residuos diferenciados y señalizados. En caso de utilizar máquinas y/o grupos electrógenos, éstos deben presentar una batea de contención para residuos o pérdida de hidrocarburos.

En la medida de lo posible informar a los vecinos que no deben conectarse y derivar sus efluentes cloacales hasta que la empresa o la municipalidad de aviso de tal acción. De manera de evitar posibles problemas de contaminación.

A.5- SISTEMA DE DESAGUES PLUVIALES

En los casos donde se produzcan apertura de pozos, excavaciones de zanjas y demás trabajos similares. Se deberá implementar un sistema de vallado que contenga y aisle en forma completa el área de trabajo (cintas de peligro, tarimas, redes de contención, fenólicos, chapas, etc.)

Se deberá implementar señalizaciones (diurnas y nocturnas) y cartelaria que adviertan la presencia de máquinas y operarios en la zona de trabajo, como así también que prevengan del peligro y/o posibles accidentes.

Cuando el suelo sea del tipo arenoso o presente características de fácil desmoronamiento, se deben colocar las tablestacas como sistema de contención y seguridad. Los operarios que ingresen al pozo o zanja deberán hacerlo con arnés y con el EPP correspondiente.

En aquellos casos que impliquen realizar depresión de napas, se deberá efectuar mediante un sistema de escurrimiento y desagote óptimo, cañerías y/o mangueras correspondiente para cada caso. El agua extraída se derivará hacia las bocas de tormenta o desagües pluviales mas cercanos. En todo momento se debe evitar la acumulación de agua en calles y veredas. Se debe disminuir la concentración de agua y /o estancamiento de la misma.

En aquellos casos donde accidentalmente se produzca la rotura o avería de cañería de gas, agua u otro servicio, inmediatamente se deberá dar aviso a la empresa prestadora para su pronta reparación.

El área de trabajo deberá contar con contenedores de residuos diferenciados y señalizados.

En caso de utilizar máquinas y/o grupos electrógenos, éstos deben presentar una batea de contención para residuos o pérdida de hidrocarburos.

A.6- RED VIAL

Se deberá implementar un sistema de vallado mediante cintas de peligro, redes de contención, etc., señalizaciones y cartelería que adviertan la presencia de operarios y maquinaria en la zona de trabajo, como así también que prevengan del peligro y/o posibles accidentes. Se deberá implementar señalizaciones (diurnas y nocturnas).

El área de trabajo deberá contar con contenedores de residuos diferenciados y señalizados.

En caso de utilizar máquinas y/o grupos electrógenos, éstos deben presentar una batea de contención para residuos o pérdida de hidrocarburos.

A.7- RED PRIMARIA DE MEDIA TENSION

En caso de ser necesario se deberá disponer del corte total o parcial de la calle donde se realicen las tareas de obra.

Se deben disponer de cartelería de advertencia y seguridad, informando de la presencia de maquinaria y operarios trabajando con electricidad.

Todos los operarios deben contar con sus EPP. Los trabajos en proceso y/o presencia de pozos abiertos, deberán presentar la señalización y medidas de seguridad correspondiente, de modo de evitar posibles accidentes.

La empresa contratista deberá contar con el programa de Prevención contra terceros vigente.

El área de trabajo deberá contar con contenedores de residuos diferenciados y señalizados.

En caso eventual de realizar la extracción de árboles por encontrarse en el sitio de colocación de alguna estructura de sostén, éstos deberán ser repuestos en otra zona del barrio.

En caso de utilizar máquinas y/o grupos electrógenos, éstos deben presentar una batea de contención para residuos o pérdida de hidrocarburos.

Las máquinas y camiones utilizados en dichas tareas deben contar con la chicharra de retroceso, matafuegos y verificación técnica actualizada.

En caso eventual de realizar la extracción de árboles por encontrarse en el sitio de colocación de alguna estructura de sostén, éstos deberán ser repuestos en otra zona del barrio.

A.8- SUBESTACION TRANSFORMADORA

En caso de ser necesario se deberá disponer del corte total o parcial de la calle donde se realicen las tareas de obra.

Se deben disponer de cartelería de advertencia y seguridad, informando de la presencia de maquinaria y operarios trabajando con electricidad.

Todos los operarios deben contar con sus EPP. Los trabajos en proceso y/o presencia de pozos abiertos, deberán presentar la señalización y medidas de seguridad correspondiente, de modo de evitar posibles accidentes.

La empresa contratista deberá contar con el programa de Prevención contra terceros vigente.

El área de trabajo deberá contar con contenedores de residuos diferenciados y señalizados.

En caso de utilizar máquinas y/o grupos electrógenos, éstos deben presentar una batea de contención para residuos o pérdida de hidrocarburos.

Las máquinas y camiones utilizados en dichas tareas deben contar con la chicharra de retroceso, matafuegos y verificación técnica actualizada.

En caso eventual de realizar la extracción de árboles por encontrarse en el sitio de colocación de alguna estructura de sostén, éstos deberán ser repuestos en otra zona del barrio.

A.9- RED ELECTRICA Y ALUMBRADO PÚBLICO

En caso de ser necesario se deberá disponer del corte total o parcial de la calle donde se realicen las tareas de obra.

Se deben disponer de cartelería de advertencia y seguridad, informando la presencia de maquinaria y operarios trabajando con electricidad.

Todos los operarios deben contar con sus EPP. Los trabajos en proceso y/o presencia de pozos abiertos, deberán presentar la señalización y medidas de seguridad correspondiente, de modo de evitar posibles accidentes.

La empresa contratista deberá contar con el programa de Prevención contra terceros vigente.

El área de trabajo deberá contar con contenedores de residuos diferenciados y señalizados.

En caso de utilizar máquinas y/o grupos electrógenos, éstos deben presentar una batea de contención para residuos o pérdida de hidrocarburos.

Las máquinas y camiones utilizados en dichas tareas deben contar con la chicharra de retroceso, matafuegos y verificación técnica actualizada.

En caso eventual de realizar la extracción de árboles por encontrarse en el sitio de colocación de alguna estructura de sostén, éstos deberán ser repuestos en otra zona del barrio.

A.10- CONEXIONES DOMICILIARIAS DE ELECTRICIDAD A RED

Se deben disponer de cartelería de advertencia y seguridad, informando la presencia de maquinaria y operarios trabajando con electricidad. Cartelería indicativa de zona de trabajo con electricidad.

Todos los operarios deben contar con sus EPP. La empresa contratista deberá contar con el programa de Prevención contra terceros vigente.

El área de trabajo deberá contar con contenedores de residuos diferenciados y señalizados.

En caso de utilizar máquinas y/o grupos electrógenos, éstos deben presentar una batea de contención para residuos o pérdida de hidrocarburos.

Las máquinas y camiones utilizados en dichas tareas deben contar con la chicharra de retroceso, matafuegos y verificación técnica actualizada.

A.11. RED DE GAS NATURAL: NO ALICA

A.12. CONEXIONES DOMICILIARIAS DE GAS A RED: NO ALICA

A.13 RED PEATONAL

Se deberá implementar un sistema de vallado mediante cintas de peligro, redes de contención, etc., señalizaciones y cartelería que adviertan la presencia de operarios y maquinaria en la zona de trabajo, como así también que prevengan del peligro y/o posibles accidentes. Se deberá implementar señalizaciones diurnas y nocturnas. En caso de ser necesario realizar puentes o pasarelas para peatones.

El área de trabajo deberá contar con contenedores de residuos diferenciados y señalizados.

En caso de utilizar máquinas y/o grupos electrógenos, éstos deben presentar una batea de contención para residuos o pérdida de hidrocarburos.

Todos los operarios deben contar con sus EPP. La empresa contratista deberá contar con el programa de Prevención contra terceros vigente.

B. OBRAS DE EQUIPAMIENTO COMUNITARIO

La zona de trabajo donde se establezca el centro comunitario, mientras se encuentre en etapa de obra, deberá estar delimitada y cerrada con un vallado de contención. Podrá utilizarse cerco de alambre, paredes de fenólicos y/o chapas, etc. Quedará prohibida la entrada de cualquier persona ajena a la obra. La empresa contratista deberá incorporar la presencia de un responsable en Higiene y Seguridad que acompañe y monitoree la obra hasta su conclusión.

En caso de que se monte un obrador u obrado móvil, éste deberá ubicarse en un lugar alejado a las viviendas presentes de la zona, en lo posible en descampados o terrenos baldíos (con el correspondiente permiso aprobado). Toda maquinaria utilizada, deberá contar con la alarma sonora.

En los casos donde se realice movimiento de suelos, los montículos que se pudieran generar, no deben superar los 2 metros de altura. Se deberá regar periódicamente, de modo de disminuir el polvo volátil en el ambiente. Los materiales de obra y construcción deberán ubicarse de manera ordenada y con vallado de contención.

El obrador o la zona de construcción del centro comunitario, deberá contar con contenedores de residuos, diferenciados y señalizados. Los residuos acumulados serán trasladados hacia la zona de depósito de dichos materiales; evitando la acumulación de basura en la zona de trabajo.

Se deberá acondicionar un área para el acopio de residuos peligrosos y materiales inflamables. Este deberá estar aislado, señalizado y ventilado. Cualquier manipulación de dichas sustancias (carga o cambio de combustible, aceites y/o lubricantes) se realizarán en una superficie aislante como platea de hormigón, bateas de contención, membrana de plástico, etc. de manera de evitar posibles derrames en suelo o agua superficial.

En caso de que se produzcan perforaciones para abastecimiento de agua potable, éstas deberán estar señalizadas y delimitadas, mediante vallado de contención, evitando cualquier posible contaminación a los cuerpos de agua subterráneos.

3. CONDICIONES PARA LA CONFECCIÓN DEL PLAN DE TRABAJOS

PLAN DE TRABAJOS Y AVANCE DE OBRAS	
PROVINCIA: Santiago del Estero	SISTEMA DE CONTRATACION Suma Alzada - Ajuste Alzado
MUNICIPIO: Santiago del Estero	DENOMINACION DE LA OBRA: INFRAESTRUCTURA PUBLICA Y EQUIP. COMUNIT. Bº A DEL SUR - SECTOR LOS COY
LOCALIDAD: Capital	UBICACION EXACTA DE LA OBRA: Bº AMERIAC DEL SUR - CAPITAL - SGO
BARRIO: America del Sur - Sector Los Coy	PLAZO DE OBRA (MESES): 12 Meses
Programa: Pro.Me.Ba.	CANTIDAD DE LOTES EN EL POLIG. DE INTER: 165 lotes

PLAN DE TRABAJO Y AVANCE DE OBRA (por Item)													
Descripción	% Incidencia Item	MES 1	MES 2	MES 3	MES 4	MES 5	MES 6	MES 7	MES 8	MES 9	MES 10	MES 11	MES 12
OBRAS ESPECIFICAS													
Sistema de Abastecimiento de Agua Potable													
Cañerías de distribución	5,27%												
Excavación de zanja en terreno de cualquier categoría		25%	50%	25%									
Tapado y compactación de zanja		25%	50%	25%									
Prov. y coloc. cañerías PVC 75 mm		25%	50%	25%									
Prov. y coloc. cañerías PVC 110 mm		25%	50%	25%									
Prov. y coloc. cañerías PVC 160 mm		25%	50%	25%									
Válvulas	0,38%												
Prov. y coloc. V.E. 75 mm, incluye construcción de cámara				50%	50%								
Prov. y coloc. V.E. 110 mm, incluye construcción de cámara				50%	50%								
Prov. y coloc. V.E. 160 mm, incluye construcción de cámara				50%	50%								
Hidrantes	0,14%												
Prov. y coloc. hidrante 75 mm, incluye construcción de cámara						100%							
Conexiones domiciliarias de agua a red													
Conexión de agua													
Ejecución de conexión domiciliar de agua	2,70%				25%	50%	25%						
Provisión y colocación de Cajas y Llaves de Paso					25%	50%	25%						
Rotura y reparación de pavimento													
demolición y extracción de pavimento	0,21%	25%	50%	25%									
Reposición de Pavimento									50%	50%			
Sistema de Desagües Cloacales													
Cañerías													
Excavación de zanja en terreno de cualquier categoría.	9,14%	25%	25%	25%	25%								
Tapado y compactación de zanja.		10%	15%	25%	25%	25%							
Prov. y coloc. cañerías PVC 160 mm		10%	15%	25%	25%	25%							
Bocas de Registro													
Excavación en terreno de cualquier categoría	0,70%												
Ejecución de boca de registro en calzada h menor 2,50 m				25%	25%	25%	25%						
Ejecución de boca de registro en calzada h mayor 2,50 m				25%	25%	25%	25%						
Conexiones domiciliarias de cloaca a red													
Conexión cloacal													
Ejecución de conexión domiciliar cloacal (incluye Conex. Intralote)	2,88%					25%	50%	25%					
Sistema de Desagües Pluviales													
Desague pluvial por conducto													
Excavación de zanja en terreno de cualquier categoría.	3,49%	50%	25%	25%									
Tapado y compactación de zanja.		25%	25%	50%									
Prov. y coloc. de caños de 500 mm		50%	25%	25%									
Prov. y coloc. de caños de 800 mm		50%	25%	25%									
Prov. y coloc. de caños de 1200 mm		50%	25%	25%									
Cámaras de Inspección y Sumideros													
Ejecución Cámaras de Inspección	0,35%					25%	25%	25%	25%				
Ejecución de sumideros Tipo 1						25%	25%	25%	25%				
Ejecución de alas soporte de HT A* para encuentro con canal de desague								50%	50%				
Sistema de desagües en pasillos													
Conducto T1	1,73%						25%	25%	50%				
Conducto T2							25%	25%	50%				
Rejillas de hormigón Armado T1								25%	25%	50%			
Rejillas de hormigón Armado T2								25%	25%	50%			
Red Vial													
Tareas previas													
Apertura de calles.	3,14%		25%	25%	25%	25%							
Preparación de terreno. Compactación de subrasante			25%	25%	25%	25%							
Calzadas													
Hormigón	38,12%				25%	25%	25%	25%					
Pavimento articulado						50%	25%	25%					
Red Primaria de Media Tensión													
Estructura de sostén													
Prov. y montaje de columna de H A 12/800/3	1,20%		15%	15%	15%	20%	20%	15%					
Prov. y montaje de columna de H A 12/400/3			10%	15%	20%	20%	20%	15%					
Prov. y montaje de columna de H A 13,5/400/3					20%	20%	30%	30%					
Conductores													
Prov. y coloc. de cables de aluminio desnudo de 50 mm2	0,80%				25%	50%	25%						
Prov. y coloc. de cables de aluminio desnudo de 120 mm2					25%	50%	25%						
Subestación Transformadora													
Estructura de sostén y montaje de accesorios													
Estructura de sostén y accesorios	0,22%					50%	50%						
Transformador													
Provisión y montaje de transformador Bifásico 13,2/0,231KV 75KVA	1,87%					50%	50%						
Red Eléctrica y Alumbrado Público													
Estructura de sostén													
Provisión y montaje de columna de H A 8/500/3	1,53%			25%	25%	25%	25%						
Provisión y montaje de madera 9 mts				25%	25%	25%	25%						
Conductores													
Provisión y colocación de cables de aluminio preensamblado 3x50/50	2,47%				25%	25%	25%	25%					
Provisión y colocación de cables anillo 6x4					25%	25%	25%	25%					
Provisión y colocación de cables de aluminio preensamblado 2x25 (AP)					25%	25%	25%	25%					
Tablero de Alumbrado Público													
Tablero de Alumbrado Público	0,08%						50%	50%					
Gabinete de medición y accesorios							50%	50%					
Luminarias													
Provisión y colocación de luminarias LED 60w	0,82%							25%	50%	25%			
Conexión Domiciliar de electricidad a red													
Conexión eléctrica													
Prov. y coloc. de pilares premold. completos p/ acometida monofásicos	1,82%			15%	15%	15%	15%	15%	15%	10%			
Provisión y colocac. de morcetes, cajas, concentricos, interruptores y conexión a red domiciliar				15%	15%	15%	15%	15%	15%	15%			
Retiro de Línea Existente, Traslado y Normalizac. De Usuarios						10%	10%	15%	15%	15%	15%	15%	10%
Red Peatonal													
Tratamiento Base													
Base de suelo enriquecido	9,25%			15%	15%	15%	15%	15%	15%	10%			
Vereda													
Ejecución de contrapiso de hormigón fratasado			10%	10%	10%	10%	10%	15%	15%	15%	15%		
Rampas para discapacitados							10%	20%	20%	25%	25%		

OBRAS DE EQUIPAMIENTO COMUNITARIO												
Construcción y Ampliación Sede - Centro Comunitario												
Abastecimiento de agua potable	0.04%											
Conexión interna de agua potable		50%	50%									
Cloacal a red	0.06%											
Conexión interna cloacal			50%	50%								
Estructura resistente	2.95%											
Aporte de suelo seleccionado y compactación		50%	50%									
Excavación para fundaciones		50%	50%									
Zapata corrida		25%	50%	25%								
Base H*H		25%	50%	25%								
Encadenado inferior H A			50%	25%	25%							
Encadenado superior H A				25%	25%	25%		25%				
Losa H A									50%	50%		
Columnas de H A			25%	25%	25%	25%						
Vigas Metálicas - V4								100%				
Mampostería	0.58%											
Ladrillo hueco espesor 0.12					20%	20%	25%	25%	10%			
Ladrillo común espesor 0.15					20%	25%	25%	15%	15%			
Ladrillo común espesor 0.30					20%	25%	25%	15%	15%			
Bloque cerámico portante 0.19 - Multiclima					20%	20%	20%	20%	20%			
Cubierta y cielorraso	1.33%											
Chapa galvanizada con estructura metálica								25%	50%	25%		
Cubierta sobre techo Plano									50%	50%		
Cielorraso Aplicado -Grueso y Fino										25%	50%	25%
Cielorraso de yeso suspendido										50%	50%	
Contrapiso	0.19%											
Contrapiso de Hormigón Simple								25%	50%	25%		
Banquinas p/bajo mesada-H*Simple									50%	50%		
Contrapiso H* en veredas y accesos								25%	25%	25%	25%	
Capa aisladora	0.40%											
Capa aisladora horizontal			20%	25%	20%	20%	15%					
Capa aisladora horizontal b/contrapiso							50%	25%	25%			
Revoques y revestimientos	0.67%											
Exterior hidrófugo, grueso y fino.									25%	25%	25%	25%
Interior grueso y fino									25%	25%	25%	25%
Grueso bajo revestimiento									25%	25%	50%	50%
Cerámica esmaltada											50%	50%
Pisos	0.65%									25%	25%	25%
Piso de mosaico granítico											25%	25%
Piso de cemento alisado											25%	25%
Zócalo cerámico - Granítico											50%	50%
Carpintería	0.61%											
Prov. y coloc. de portón metálico de acceso											100%	
Prov. y coloc. verjas metálicas											50%	50%
Provisión y colocación de puertas ventanas de aluminio (2.6 x 2.05)									25%	25%	50%	25%
Provisión y colocación de puertas ventanas de aluminio (3.6 x 2.05)										25%	50%	25%
Provisión y colocación de ventanas de aluminio (2.2 x 1.5)										25%	50%	25%
Provisión y colocación de ventanas de aluminio (1.5 x 1)										25%	50%	25%
Prov. y coloc. de puerta de aluminio										25%	50%	25%
Prov. y coloc. de puerta de aluminio baño discapacitados										25%	50%	25%
Prov. y coloc. de puerta de aluminio p/compartimiento sanitario										25%	50%	25%
Prov. y coloc. de ventillaz de aluminio											50%	50%
Prov. y coloc. de vidrios												100%
Instalación sanitaria	1.18%											
Distribución de agua fría						25%	25%	25%	25%			
Distribución agua caliente						25%	25%	25%	25%			
Desagues cloacales		10%	15%	10%	15%	20%	15%	15%				
Prov. y coloc. de griferías											100%	
Prov. y coloc. de tanque de reserva											100%	
Prov. y coloc. de inodoro												100%
Prov. y coloc. de inodoro para discapacitados												100%
Prov. y coloc. de lavatorio												100%
Prov. y coloc. de lavatorio para discapacitados											100%	
Prov. y coloc. de piletta de cocina											100%	
Prov. y coloc. de Accesorios y barrales p/Discapacitados											100%	
Prov. y coloc. de accesorios											100%	
Instalación eléctrica	0.52%											
Provisión y colocación de bocas			15%	15%	10%	20%	20%	10%	10%			
Provisión y colocación de tablero principal / seccional						25%	50%	25%	25%	50%		
Provisión y colocación de artefactos												
Pintura	0.48%											
Látex exterior												100%
Látex interior												100%
Látex interior en cielorraso												100%
Equipamiento Sede	1.18%											
Provisión y colocación mesada de cocina con bacha											100%	
Provisión y colocación de mueble bajo mesada											100%	
Provisión de mesa de reunión												100%
Provisión de sillas												100%
Provisión e instalación de ventiladores de techo												100%
Provisión de heladera												100%
Provisión y Colocar. Cocina 4Hom. Y Hornos semi industrial cigarrata												100%
Provisión e instalación de aire acondicionado 5.000 Fr												100%
Provisión e instalación de Termotanque Solar de placa Plana - 250Lts. Alta Recup.												100%
Obras complementarias	0.40%											
Rejas exteriores											50%	50%
Veredas								25%	50%	25%		
Accesorios	0.24%											
Provisión y colocación de 2 arcos de papi-futbol												100%
Provisión y colocación de 2 arcos fijos de basket												100%
Provisión y colocación de canilla de agua (con conex) en murete												100%
caños de basura												100%
bebedores c/pifería												100%
Varios	0.23%											
Limpieza general										50%	25%	50%
Documentación												50%
100.00%												
% Físico por MES		5.97%	7.94%	8.66%	13.61%	20.21%	17.51%	13.16%	3.80%	2.65%	2.13%	1.77%
% Físico ACUMULADO		5.97%	13.91%	22.57%	36.18%	56.40%	73.91%	87.08%	90.88%	93.54%	95.67%	97.44%

4. MEDIDAS DE SEGURIDAD Y MITIGACIÓN AMBIENTAL DURANTE LA CONSTRUCCIÓN

INTRODUCCIÓN

La ejecución del Programa Mejoramiento de Barrios, que incluye la provisión de infraestructura a través de múltiples obras, presenta una gama de potenciales impactos negativos durante la construcción de las mismas, afectando a la población residente, sus viviendas y sus desplazamientos cotidianos.

Los impactos pueden tener su causa en las propias condiciones ambientales de los barrios, en accidentes o imprevistos. Las características particulares de los proyectos hacen materialmente imposible que la documentación técnica contemple todos y cada uno de los problemas ambientales que se presentarán durante la ejecución de obras, sin embargo, es posible identificar los casos más frecuentes. En vista de ello, el Programa ha elaborado una lista de referencia donde se consignan los principales impactos y un conjunto de medidas a aplicar para mitigarlos.

Previo al inicio de obras, antes de firmar el Acta de Inicio de Obra, el Contratista deberá presentar el Plan de Gestión Ambiental y Social de construcción aprobado. El PGASc es un instrumento operativo que incluye las medidas necesarias de mitigación y buenas prácticas ambientales, sociales y de seguridad y salud (ASSS) a tomar en el transcurso de la ejecución de obras para cumplir con las presentes Especificaciones Técnicas Ambientales y Sociales (ETAS) incluidas en el presente Pliego de Licitación así como con la legislación vigente y las políticas de salvaguarda del banco. El PGASc deberá ser elaborado en función de los resultados del diagnóstico y la identificación de impactos y riesgos ambientales y sociales realizados durante la formulación del Proyecto Ejecutivo Integral (PEI), utilizando como referencia el listado de aspectos y programas aquí consignados, más todas aquellas medidas que se consideren necesarias en función de la información registrada en la documentación ambiental y social correspondiente. El contratista, en caso de ser necesario, deberá ampliar y profundizar el PGASc, con la intervención de expertos a su costa.

Se entiende que, durante la preparación de la oferta, el Contratista tomó conocimiento del Proyecto Ejecutivo Integral (PEI) que incluye la documentación ambiental y social correspondiente al barrio cuyas obras ejecuta, a fin de tener cabal información sobre las características ambientales y sociales del sitio de intervención y las ETAS propuestas para el proyecto.

El PGASc debe contener la integración de las medidas de prevención, mitigación, control o compensación para las actividades en la etapa de construcción incluyendo las líneas de acción que se consideren adecuadas, según la naturaleza de la obra, con el fin de prevenir, mitigar, controlar y/o compensar los potenciales impactos ambientales negativos, promover los impactos positivos, prevenir potenciales impactos no identificados y permitir una integración armónica de las obras con el sistema ambiental preexistente en la fase constructiva.

El Equipo de Campo de la UEP/EM está formado por un equipo profesional interdisciplinario que provee el acompañamiento y supervisión social, ambiental, urbana, legal y la inspección de obra al proyecto por un período que incluye la pre-obra, la etapa de ejecución y la post-obra. A sus integrantes se los denomina Promotores e Inspector de Obra y son supervisados por sus responsables equivalentes de la UEP/UEM.

El PGASc deberá ser aprobado por el Responsable Ambiental y el Responsable Social de la UEP/UEM, supervisado por el equipo socio-ambiental de la SH y de la DiGePPSE antes de que comiencen las obras. El PGASc aprobado será firmado por el responsable ambiental designado por la empresa Contratista y su Representante Técnico. Una copia del mismo será entregada al Equipo de Campo, y publicada por la UEP/UEM y la SIU en sus páginas oficiales, y disponible en papel para consultas en las oficinas del proyecto. La verificación del cumplimiento del PGASc estará a cargo de los Promotores Ambiental y Social, refrendados por los responsables de la UEP/UEM. En base a estos requisitos el Contratista deberá elaborar el PGASc que consta de:

1. Medidas de prevención, mitigación o compensación y buenas prácticas para la etapa de construcción más los procedimientos y metodologías constructivas y de control, que garantizarán la ejecución de los trabajos con el mínimo impacto negativo ambiental y/o social. Las medidas deberán estar organizadas por Programas e incluir:

- Impactos a prevenir o corregir.
- Identificación y tipo de la medida (prevención, mitigación, control, compensación).

Descripción técnica (especificaciones y características) a nivel de proyecto, incluyendo requisitos de información, recursos, capacitación y personal.

- Aspectos sociales a considerar durante la ejecución de la obra Normas de Conducta Ambiental, Social, Seguridad y Salud en el Trabajo (ASSS),

incluyendo la presentación del esquema de cómo se implementarán estas Normas de Conducta, qué capacitación se proporcionará, cómo será monitoreado y cómo el Contratista hará frente a las infracciones

2. Planificación para eventos de emergencia/contingencia.
3. Operatoria ante accidentes de terceros.
4. Seguimiento y Monitoreo Ambiental y Social de las Medidas de Mitigación.
5. Permisos o autorizaciones que el Contratista deberá obtener de las Autoridades Ambientales competentes que se requieran para la ejecución del proyecto.
6. Cronograma y costos estimados de implementación.
7. Responsabilidades y esquema institucional de implementación.

Programas a Incluir en el PGASc

El PGASc deberá incluir, como mínimo, los siguientes programas:

- Programa de Manejo de Flora y Fauna, Incluyendo Manejo Integral de Plagas
- Programa de Gestión de Obradores
- Programa de Control del Uso del Agua y Manejo de Efluentes Líquidos
- Programa de Manejo de Materiales, Áridos y Suelo
- Programa de Control de Tráfico, Vehículos, Equipos y Maquinaria Pesada
- Programa de Control de Emisiones Gaseosas, Ruidos y Vibraciones
- Programa de Control de Erosión y Sedimentación
- Programa de Control de Drenajes, Desagües y Anegamientos en Zona de Obra
- Programa de Manejo de Residuos Comunes, Peligrosos y de Obra
- Programa de Atenuación de las Afectaciones a los Servicios Públicos e Infraestructura Social durante la Obra
- Programa de Comunicación, Capacitación y Educación Ambiental interna, incluyendo Manejo de Recursos Culturales Físicos
- Programa de Gestión de Afluencia de Mano de Obra/Trabajadores, incluyendo las, Seguridad y Salud en el Trabajo (ASSS)
- Programa de Seguridad, Salud e Higiene Laboral
- Programa de Emergencias y Contingencias
- Programa de Seguimiento de las medidas de mitigación y Monitoreo Ambiental
- Programa de Desocupación y Rehabilitación del Sitio – Final de Obra

IMPACTOS NEGATIVOS A CONSIDERAR DURANTE LA ETAPA CONSTRUCTIVA

Los principales impactos que deberán ser considerados por la empresa durante la etapa constructiva son:

- Peligro de accidentes en la zona por zanjas o pozos no cubiertos y movimiento de suelos.
- Alteración del sistema de drenaje existente tanto natural como artificial.
- Incremento temporal de la erosión y sedimentación por movimientos de tierra (excavaciones, zanjas, rellenos, etc.)
- Inestabilidad de taludes.
- Peligro de accidentes por desplazamiento de maquinaria vial.
- Contaminación de suelo, agua y aire en obradores y frentes de obra.
- Alteración provocada por explotación de áridos y extracción de suelos para la obra.
- Afectación a la accesibilidad de vehículos y peatones por el corte de vías de circulación y ejecución de desvíos.
- Contaminación acústica generada por maquinaria vial.
- Afectación de napas freáticas.
- Retiro de cobertura vegetal y afectación del arbolado urbano.

A. MEDIDAS DE MITIGACIÓN AMBIENTAL A IMPLEMENTAR (Lista de referencia)

GESTIÓN DE OBRADORES

- En la planificación, antes del inicio de obras, la Contratista deberá seleccionar el lugar más apropiado para la instalación del obrador en función de evitar los impactos antes mencionados y otros potenciales.
- Previo a la instalación, el Responsable Ambiental del Contratista presentará a la Supervisión de obra y al Responsable Ambiental de la UEP las alternativas de localización analizadas y la localización priorizada, para su aprobación.
- Se sugiere que la localización del obrador se realice en algún espacio ya utilizado y que cuente con infraestructuras básicas (agua potable, gas, electricidad, cloacas, caminos de acceso) y no en un área de uso particular o forestada.
- No se talarán árboles para su instalación. Se seleccionarán, en la medida de lo posible, áreas de escasa vegetación, no inundables ni erosionadas y suficientemente alejadas de las viviendas permanentes.
- No se deberán realizar quemas de ningún tipo de materiales.
- Se evitará el derroche en todas las tareas el uso del agua y en ningún caso se dejará correr el agua sin darle un uso específico.
- La limpieza de los obradores será mantenida permanentemente en todas las instalaciones existentes. Incluye, entre otros, el correcto manejo de los

residuos, la higiene en la totalidad de los ambientes de las edificaciones permanentes y temporarias, la disposición apropiada de los efluentes, etc.

- Se tratará de hacer la limpieza completa de los vehículos y maquinarias en estaciones de servicio o lavaderos habilitados. En el caso de que sea necesario realizarlo dentro del obrador, se garantizará que los efluentes con hidrocarburos que se originen sean depositados según las normas vigentes.
- La gestión de los residuos de campamento y obrador queda bajo la responsabilidad del Contratista. No se deben acopiar materiales de ningún tipo en las cercanías del barrio, fuera del obrador. Sólo se llevarán los materiales necesarios para la ejecución de las tareas diarias.
- El sobrante se llevará al obrador al finalizar la jornada. No se dejarán en los espacios públicos máquinas, equipos, materiales de un día para el otro, a excepción de casos de fuerza mayor.
- Deberá contar con núcleos sanitarios con correcto tratamiento de efluentes, normas claras para el manejo y disposición transitoria de residuos domiciliarios y/o peligrosos. Asimismo, deberá contar con un sitio adecuado para comer o merendar.
- Los ruidos producidos por el obrador no deberán exceder los estándares admisibles por la normativa.
- Previo a la emisión del acta de recepción definitiva de obra, deberá realizarse el desmantelamiento del obrador y remediación de daños ambientales producidos (contaminación por volcamiento de combustibles o lubricantes, áreas de acopio de materiales, etc.). Se eliminarán las losas de hormigón que eventualmente hubieran sido construidas como soporte de infraestructura o como sitio de actividades. La recepción definitiva del predio será aprobada por la inspección en conjunto con el Responsable Ambiental de la UEP.

USO DEL AGUA

- Para el riego de plantas y/o árboles, o la irrigación del suelo desnudo de los obradores, o playas de materiales para evitar el levantamiento de polvo, se hará optimizando el método elegido, utilizando la menor cantidad de agua, cumpliendo con los requisitos mínimos de la tarea a efectuar.
- Se controlará que, bajo ninguna circunstancia, se contaminen las aguas subterráneas. Para cumplir con este objetivo se seguirán los siguientes lineamientos:
 - Estará prohibida la inyección o volcado de cualquier tipo de efluente a las aguas subterráneas
 - Estará prohibida la acumulación de residuos en fosas, ya que favorecen la contaminación del agua subterránea.

LIMPIEZA DE TERRENOS

- Se deberá minimizar la extracción de árboles y de cobertura verde, por lo cual el replanteo de obra deberá considerar los árboles existentes. En los casos en que sea estrictamente necesario hacerlo, antes de proceder a su extracción se deberá acordar con el Promotor Ambiental y el Inspector de Obra. En el caso de los renovales (plantas jóvenes) se los señalará y protegerá para que puedan ser transplantados.

- Para la extracción de árboles de los predios destinados a construcción por el proyecto, se seguirá el siguiente criterio: sólo se extraerán aquellos ejemplares que estén ocupando el espacio de estructuras necesarias para la obra, y por cada árbol extraído se plantarán en los espacios verdes diagramados un número de ejemplares que compense la extracción realizada.
- Queda prohibido el uso de herbicidas y la quema como métodos de extracción y/o control de vegetación, tanto arbórea como herbácea.

MANEJO DE MATERIALES, ÁRIDOS, SUELO

- Deberá controlarse la disposición del material extraído durante los zanjeos a fin de no bloquear o alterar la accesibilidad a viviendas y veredas, así como facilitar el escurrimiento de las aguas de lluvia u otras.
- Deberá cubrirse o humedecerse el material removido, arenas, etc. de manera de evitar voladura de polvos aquellos días de fuertes vientos.
- En los casos que sea necesario retirar cobertura vegetal, se tendrá especial cuidado, tratando de no mezclar los sustratos removidos, de manera tal de restituir luego en forma ordenada el suelo para una pronta recuperación, debiendo preverse eventualmente la siembra de césped.
- Si, por las características del lugar, y para permitir que la excavación de la zanja y la instalación de tuberías se desarrollen con facilidad y en forma segura, fuera necesario deprimir la napa freática, se verificarán las propiedades del suelo, a los efectos de prevenir desmoronamientos. En los casos en que la inestabilidad de las paredes de la zanja sea evidente, se colocará un sistema de tablestacado.
- Deberán recomponerse las áreas que hayan sufrido degradación por la realización de las obras, o por la intervención de maquinaria pesada, o por la instalación del obrador, por ej. emparejado de tierras removidas, restitución de cubierta vegetal en aquellas veredas donde los vecinos tuvieran una cobertura constituida.
- Los áridos para ejecutar los diferentes ítems del proyecto, serán extraídos de las canteras habilitadas por la autoridad de aplicación. El Contratista deberá solicitar la nómina de Canteras de áridos registrados.
- Se deberá realizar la apertura de zanjas por tramos, de manera de minimizar la exposición de la población a riesgos de caídas. Las zanjas deberán estar debidamente cercadas y señalizadas. Se tratará de que las zanjas no permanezcan abiertas más de 48 horas.

TRANSPORTE

- Durante el transporte de materiales se deberá asegurar que ningún material caiga de los vehículos, así como la minimización de la emisión de partículas (humedecer y tapar). Se implementará riego permanente en las principales arterias durante el movimiento de obra.
- Deberá realizarse el mantenimiento de las vías garantizando buenas condiciones de circulación y señalización instalando la información correspondiente de los desvíos y caminos alternativos, así como la restitución a su condición original o mejorada al finalizar su uso como camino alternativo.

- El transporte de cargas pesadas deberá respetar los límites de altura máxima y deberá tener una correcta fijación que impida cualquier tipo de desplazamiento.

MAQUINARIAS

- Se controlará la circulación de maquinarias y vehículos en la zona de obra con el objeto de disminuir la producción de ruido molesto, la contaminación del aire, y el riesgo de accidentes, ya que tanto las máquinas como los camiones usados en la obra son vehículos dotados de poca maniobrabilidad. Todas las disposiciones referentes a vehículos y maquinarias también son aplicables dentro de los obradores.
- Se restringirán las operaciones a máquinas de menor tamaño y/o mano de obra intensiva para los sectores de difícil accesibilidad, por ejemplo, ante la presencia de suelo rocoso o pendientes abruptas lo que genera riesgo de vuelcos, desprendimientos de roca, deslizamientos.
- Si se utilizan maquinarias eléctricas en las viviendas a intervenir, debe controlarse la estabilidad de las líneas eléctricas existentes.
- La maquinaria, como retroexcavadoras y equivalentes, deberán tener las alarmas de retroceso y luminaria correspondiente.
- Quedan prohibidas las tareas de abastecimiento de lubricantes, la limpieza y lavado de maquinaria en el área de obra, la que deberá realizarse en sitio habilitado fuera de la misma o en el Obrador previsto a los efectos. En relación con la provisión de combustible, si bien se podrá contar con el almacenamiento en el lugar, el mismo deberá mantenerse bajo estrictas condiciones de seguridad cumpliendo con todas las normativas previstas por el Programa de Higiene y Seguridad de la Obra.

USO DE SEÑALIZACIONES (DIURNA Y NOCTURNA)

Serán obligatorias:

- Las señalizaciones de los sitios donde se coloquen pasarelas y puentes para el pasaje de peatones y vehículos.
- Las señalizaciones de los sitios de reparación de instalaciones existentes.
- La señalización y cercado adecuado de zanjas, pozos, desniveles, montículos de material de relleno, obras recientes, pintura reciente, etc., de manera de advertir y proteger a la población.
- La señalización de desvíos en aquellos momentos de aperturas de zanjas que atraviesen calles, ejecución de red vial, o en cualquier otro momento que se requiera: por ejemplo, la operación de una máquina de gran porte que ocupe la calzada.
- Los sectores de intervención deberán señalizarse durante el día y la noche si persisten las alteraciones al tránsito peatonal y/o vehicular; con iluminación conveniente y balizas luminosas, en particular, en zonas críticas de obra.
- El robo o extracción de elementos de señalización deberán ser repuestos dentro de las 24 horas de detectado el hurto.

CURSOS DE AGUA

- Las obras de zanjeo se detendrán por lo menos a 10 m antes de alcanzar las riberas de un curso, dejándose un tapón de suelo que impedirá la introducción de barro a la corriente. El tapón se quitará una vez que se haya hecho la trinchera en el cauce y la tubería se haya colocado en posición.
- Los tiempos de trabajo se minimizarán, para que las alteraciones a los cursos de agua provoquen un impacto bajo a nulo.
- Los materiales excavados se dispondrán alejados de las márgenes, en un punto no alcanzable por crecientes ordinarias, a fin de prevenir cualquier arrastre de material, aumento de la turbiedad de las aguas y sedimentación aguas abajo.
- Los restos de vegetación, tanto herbácea, arbustiva como arbórea no podrán quedar dentro de los cursos de agua.
- Las riberas se restaurarán lo máximo posible a su forma original.
- Se prohibirá expresamente arrojar material excavado o basura a los cursos de agua.
- Si fuera indispensable el uso de combustibles en las proximidades de un curso de agua, los recipientes contenedores se ubicarán a una distancia mínima de 100 m de las márgenes.
- El contratista presentará, para la aprobación de la Inspección y el promotor ambiental, el procedimiento de cruce previsto, identificando sitios de estructuras temporarias de desagües para evitar anegamientos o inundaciones por desborde. El trabajo deberá minimizar la resuspensión de sedimentos producida por el proceso de construcción y deberá mantener un caudal básico que asegure la vida acuática aguas abajo del cruce, el cual dependerá de las características de cada curso.

GESTIÓN DE RESIDUOS SÓLIDOS

La gestión de residuos en obra deberá adoptar precauciones y equipamientos adecuados para la recolección, almacenamiento y disposición rutinaria de los residuos sólidos, líquidos y semisólidos. Se considerarán, entre otros:

- La disposición de los materiales generados durante el desmonte y limpieza de terreno.
- La ubicación en lugares apropiados de contenedores identificados para almacenar material de desecho.
- La recolección y disposición adecuada de residuos peligrosos.
- La implementación de exigencias y conductas que eviten los derrames, pérdidas y la generación innecesaria de residuos.
- La disposición final de escombros y materiales excedentes en general se realizará en sitios habilitados para tal fin, autorizados por el Municipio.
- Si por razones de fuerza mayor debe establecerse un depósito transitorio de residuos y/o su acumulación, deberá realizarse de modo tal que no modifique el drenaje natural ni el paisaje, y no deberá permanecer en área de obra por un período mayor a 48 horas, previa autorización de Inspección de Obra.

Los restos de comida se colocarán en bolsas de polietileno dentro de contenedores cerrados con tapa (en todo momento) para evitar el acceso de roedores y otros animales. Estos recipientes serán llevados por la empresa encargada de la limpieza

de los obradores, por camiones municipales de recolección o por personal autorizado de la empresa contratista hasta el sitio de disposición final de residuos de la localidad.

- Estará absolutamente prohibido el enterramiento de residuos.
- Los elementos dentro del obrador que puedan ser arrastrados por el viento (bolsas papeles, etc.) serán recogidos en forma diaria.

MATERIALES CONTAMINADOS

- Los elementos contaminados usados, tales como filtros de aceites y los materiales contaminados con hidrocarburos, tales como guantes, trapos, estopas, almohadas absorbentes, todos impregnados con hidrocarburos y otros elementos de similar naturaleza serán acumulados en un sector destinado a tal fin.
- El contenedor que los reciba será hermético tanto en sus laterales como en la parte inferior para evitar contaminación del medio circundante.
- Serán almacenados transitoriamente en conjunto con los hidrocarburos.
- En el caso que los contenedores de hidrocarburos y pinturas no pudieran limpiarse y conserven residuos en su interior se almacenarán en el depósito de hidrocarburos.

SUELOS CONTAMINADOS

Los suelos contaminados con hidrocarburos provenientes de derrames accidentales se colocarán en bolsas de polietileno de espesor suficiente para que no se rompan y se almacenarán en el mismo sector de los materiales contaminados.

CHATARRA Y OTROS ELEMENTOS METÁLICOS

Para la chatarra (elementos metálicos descartables), existirá un lugar apropiado en los obradores, talleres o depósitos.

NEUMÁTICOS, CÁMARAS Y CORREAS

- Referente a los neumáticos, cámaras y correas de transmisión usados, los mismos se ubicarán en un sitio techado.
- Si por algún motivo de fuerza mayor, las cubiertas usadas debieran permanecer en un obrador, taller, depósito o en algún sitio de la obra, las mismas no podrán acumularse a la intemperie, ya que luego de una precipitación podrían contener agua y convertirse así en un sitio ideal para el desarrollo de agentes infecciosos.

BAÑOS QUÍMICOS

- El producto químico se cargará en los baños mediante camiones cisternas con equipo especial de bombeo.
- Los residuos generados en los baños químicos serán evacuados mediante transportes especiales cuando su capacidad haya sido colmada.
- El contratista archivará los recibos de recepción de los líquidos residuales emitidos por el proveedor. Este será responsable de su correcta disposición final.

- Cuando se lleve adelante el transporte de los baños químicos desde una ubicación a otra, se comprobará que los recipientes contenedores estén perfectamente cerrados, a fin de no provocar ningún derrame accidental durante el recorrido.
- Todos los habitáculos sanitarios, cualquiera sea su tipo, serán higienizados todos los días, a fin de prevenir la generación de probables focos de enfermedades infecciosas.

OPERACIÓN DE MAQUINARIA

- Dado que la maquinaria vial en operación genera emisiones sonoras importantes, como medida preventiva, los vehículos y equipos motorizados (como por ejemplo grupos electrógenos) tendrán silenciadores incorporados en su salida de escape.
- Con relación a aquellas maquinarias y equipos que deban ingresar a rutas, caminos o calles pavimentadas luego de haber trabajado con abundante barro durante jornadas lluviosas, se tomarán todas las precauciones necesarias para que no trasladen el barro a esas vías de circulación, a fin de minimizar riesgos viales en arterias de acceso al barrio o sus alrededores.
- Complementariamente, durante la construcción, se evaluará si los caminos son adecuados con respecto al tipo y peso de los equipos pesados.
- Los vehículos, equipos o maquinarias que expelan notoriamente humo por su escape, o mantengan emisiones sonoras importantes deberán ser retirados de circulación o uso, hasta que se hayan adoptado las acciones correctivas correspondientes.

TRÁNSITO

- La ejecución de las obras en la vía pública deberá dar cumplimiento a toda la normativa existente en relación a aquellas medidas tendientes a garantizar la circulación y la accesibilidad con seguridad para peatones, conductores y pasajeros de vehículos.
- Se garantizará que la afectación de las vías de circulación sea la mínima posible y que sea conocida con antelación. A tal fin se dispondrá de un cronograma compatible con el cronograma de ejecución de los trabajos de obra, salvaguardando que los tiempos de afectación de los elementos anteriormente mencionados sean mínimos. También se deberá cuidar que finalizadas las obras, la restitución de las condiciones de uso normal de vías y otros elementos de transporte se realice lo más inmediato posible.
- La empresa deberá presentar las medidas que serán implementadas para canalizar el flujo de vehículos y peatones por otras vías en caso de afectación total o para permitir el tránsito por la misma vía con seguridad en caso de afectación parcial. Estas medidas deberán acordarse con la Municipalidad y comprenderán:
 - Realización de desvíos de tránsito vehicular y/o peatonal.
 - Construcción de infraestructura provisoria para el tránsito vehicular y peatones, por ejemplo: veredas provisorias, canalizaciones de tránsito, etc.
 - Implementación señalización informativa y de canalización.

- Cambio de localización en forma provisoria de refugios del transporte público.
- Instalación o cambios de localización provisorios de sendas peatonales.
- Colocación de iluminación.
- La elaboración de estas medidas deberá tener como foco que las distorsiones generadas por las obras sean las menores posibles, tanto para peatones como para vehículos, así como que existan amplias condiciones de seguridad para la circulación. Respecto de los desvíos de tránsito aquí se mencionan algunos aspectos a considerar:
 - Menor longitud de recorridos en desvíos y evitar desvíos por zonas congestionadas.
 - Evitar desvíos por frente a centros de servicios y equipamientos: edificios educativos, hospitales o centros de salud, guarderías, etc.
 - Es importante que la programación de los desvíos afecte lo menos posible a los recorridos del transporte público y a la localización de las paradas.

SERVICIOS Y ACCESIBILIDAD

- Si se afectara la totalidad o gran parte de las sendas peatonales o veredas, se preparará una senda para los peatones, considerando todas las medidas de seguridad necesarias para proteger a los mismos. Las protecciones incluirán redes plásticas o equivalentes para separar la senda de la zanja. La senda peatonal tendrá, en lo posible, como mínimo 1,00 m de ancho.
- En aquellos lugares en que las conducciones crucen por el frente de propiedades, se cuidará de dejar despejadas las entradas a las casas, garajes, comercios, etc. Se tratará de avanzar por tramos cortos, completando todas las tareas en el menor tiempo posible. Para permitir el ingreso de las personas a sus propiedades se colocarán tablas de espesor y ancho suficiente sobre la zanja como para prevenir caídas accidentales.
- Frente a cualquier incidente que implique la avería de un servicio, la empresa contratista deberá comunicarlo inmediatamente a la empresa prestadora; su reparación se realizará según la modalidad acordada previamente. Este arreglo se hará en el menor tiempo posible.
- Cualquier otro elemento que fuera removido, se repondrá indefectiblemente, a menos que las autoridades de aplicación sugieran o soliciten lo contrario por escrito.

SUSPENSIÓN DE OBRAS

En caso de producirse una suspensión de obras, el contratista acondicionará el lugar de las obras en condiciones tales que se garantice la seguridad de las personas y la protección del ambiente.

B. PLANES DE CONTINGENCIA

Los Planes de Contingencia reúnen las medidas que deberá implementar la empresa en caso de producirse una emergencia ambiental durante la etapa de obra. Las hipótesis de emergencia que deberá contemplar serán aquellas pertinentes a la zona de intervención, mencionándose, entre otras:

- Terremotos.
- Inundaciones en el área de intervención.
- Incendio en el obrador.

Cada plan de contingencia incluirá:

- Descripción de las medidas a ejecutarse durante la emergencia. Para cada tipo de contingencia se deberán definir las acciones de respuesta de acuerdo con los impactos estimados, considerando procedimientos de evaluación, control de emergencias (combate a incendios, aislamiento, evacuación, control de derrames, etc.) y acciones de recuperación.
- Definición de los responsables por las acciones.
- Garantizar el adecuado conocimiento de los planes desarrollando sistemas de divulgación apropiados a los diversos actores involucrados.
- Definir cronogramas y procedimientos para prácticas de simulacros para los casos que se estimen críticos.

C. OPERATORIA A SEGUIR ANTE ACCIDENTES DE TERCEROS (población por fuera del personal de obra)

La empresa incluirá un breve procedimiento a seguir en caso de accidente de un tercero, en particular vecino o personas pasantes. En el mismo incluirá nombre y teléfono a quien comunicar la situación, documentación requerida (denuncia policial, fotocopia de documentos personales), institución médica a la que se debe recurrir, etc.

Sección VIII. Planos

Índice de planos

A. OBRAS ESPECIFICAS

A.1.1.- Red de Agua Potable.-

A,1,2.- Detalle de nudos.-

A.1.3.- Bloques de anclaje-zanja tipo.-

A.1.4.- Cámara para válvula exclusiva.-

A.1.5.- Pozo de aireación- válvula ventosa trifuncional.-

A.1.6.- Cámara para válvula de aire con válvula exclusiva.-

A.1.7.- Cámara para hidrante.-

A.2.1.- Esquema de conexión domiciliaria.-

A.2.2.- Acometida tipo para conexiones domiciliarias.-

A.2.3.- Acometida tipo – intralote.-

A.3.1.- Red de cloacas – malla fina.-

A.3,2.-Boca de registro en vereda y en calzada.-

A.3,3.-Detalle cámara de limpieza o acceso y zanja tipo.-

A.3.4.-Detalle cámara de inspección.-

A.4.1.-Detalle de conexiones domiciliarias.-

A5.1.-Área de cuenca.-

A5.2.- Plano general desagüe pluvial.-

A.5.3.-Cámara de inspección y sumidero (1).-

A.5.4.-Cámara de inspección y sumidero (2).-

A.5.5.-Cámara de inspección y sumidero (3).-

A.5.6.-Corte transversal pavimento de hormigon simple y de badén.-

A.5.7.-Perfil longitudinal –desagüe por conducto.-

A.5.8.-Detalle encuentro de pluvial por conducto y D.P.S.-

A.5.9.-Encuentro desagüe por conducto – corte 1-1.-

A.6.1.-Plano general – Red Vial.-

A.6.2.-Planta curvas de nivel.-

A.6.3.-Perfil Longitudinal –Pje. Publico N° 1.-

A.6.4.-Perfil Longitudinal - Pje. Publico N° 2 y 3.-

A.6.5.-Perfil Longitudinal – Calle Guyana.-

A.6.6.-Perfil Longitudinal – Calle Uruguay.-

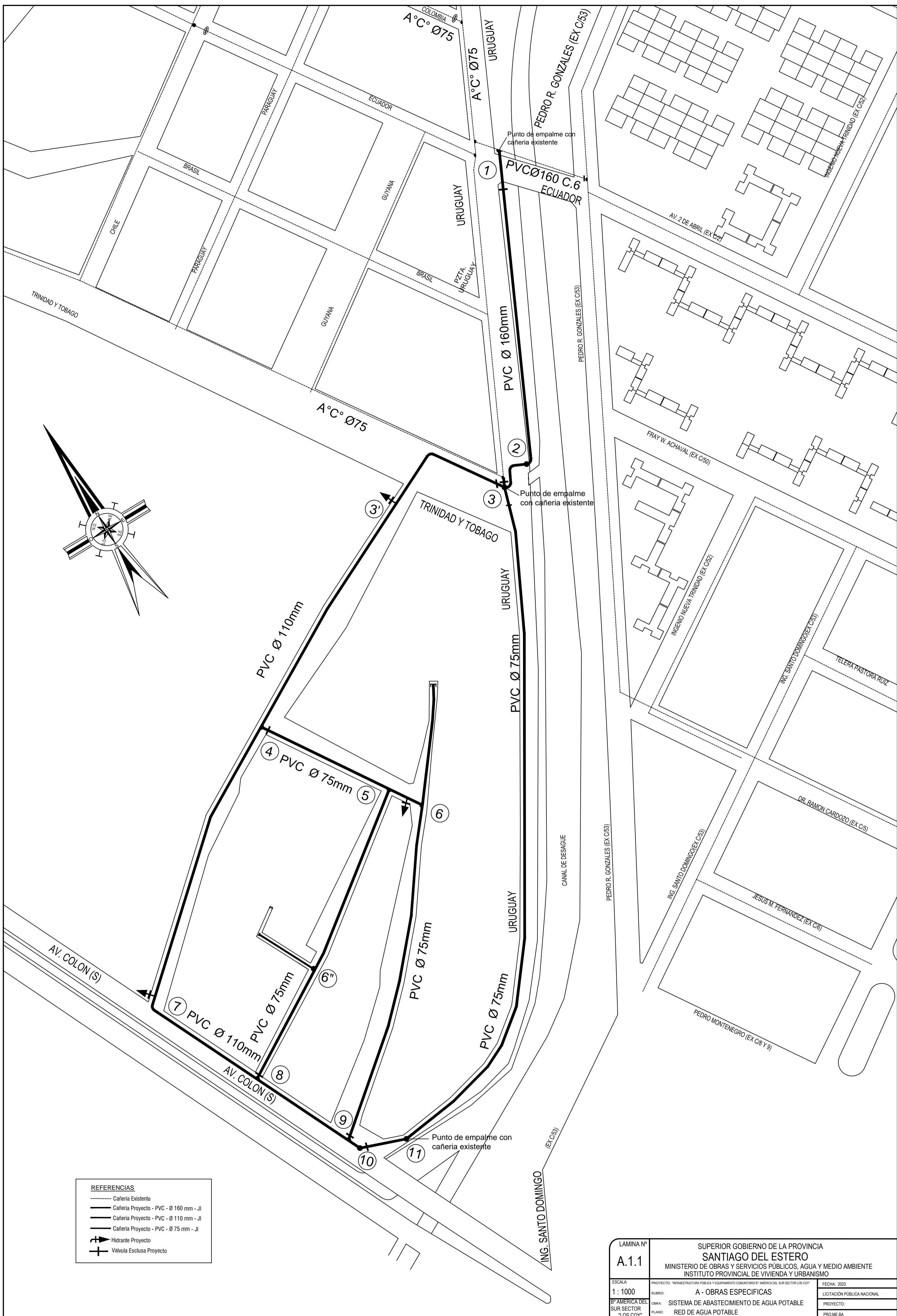
A.6.7.-Sentido de circulación.-

A.6.8.-Pje. Peatonal restringido (tramo 2 y 3) y Pje. Peatonal semi-restringido (tramo 1).-

- A.6.9.- Detalle de Pje. Peatonal semi-restringido (tramo 1).-
- A.6.10.- Detalle de Pje. Peatonal restringido (tramo 2 y 3).-
- A.6.11.- Detalle de Pje. Peatonal semi-restringido- canaleta de desagüe.-
- A.6.12.- Detalle de Pje. Peatonal restringido- canaleta de desagüe.-
- A.7.1.-Red de Media Tensión.-
- A.7.2.-Terminal de Línea de Media Tensión.-
- A.8.1.-SETA Monoposte.-
- A.9.- Línea de Baja Tensión y Alumbrado Público.-
- A.9.1.- Terminal de Línea de poste de H°A° con Línea de Alumbrado Público.-
- A.9.1.10.-Línea Baja Tensión pre ensamblada columna de hormigon 8/500/3-terminal simple.-
- A.9.1.20.- Línea Baja Tensión pre ensamblada columna de madera h= 9m – suspensión simple.-
- A.9.2.-Puente de Línea.-
- A.9.3.-Diagrama Unifilar de Tablero de Comando de Alumbrado Público.-
- A.9.4.20.-Detalle de Alumbrado Público- Luces LED.-
- Normas Tecnicas de E.D.E.S.E (conexiones)
- A.13.1.- Plano General – Red Peatonal.-
- A.13.2.- Detalle de vereda Peatonal-rampas.-
- A.13.3.-Planta y corte de vereda.-

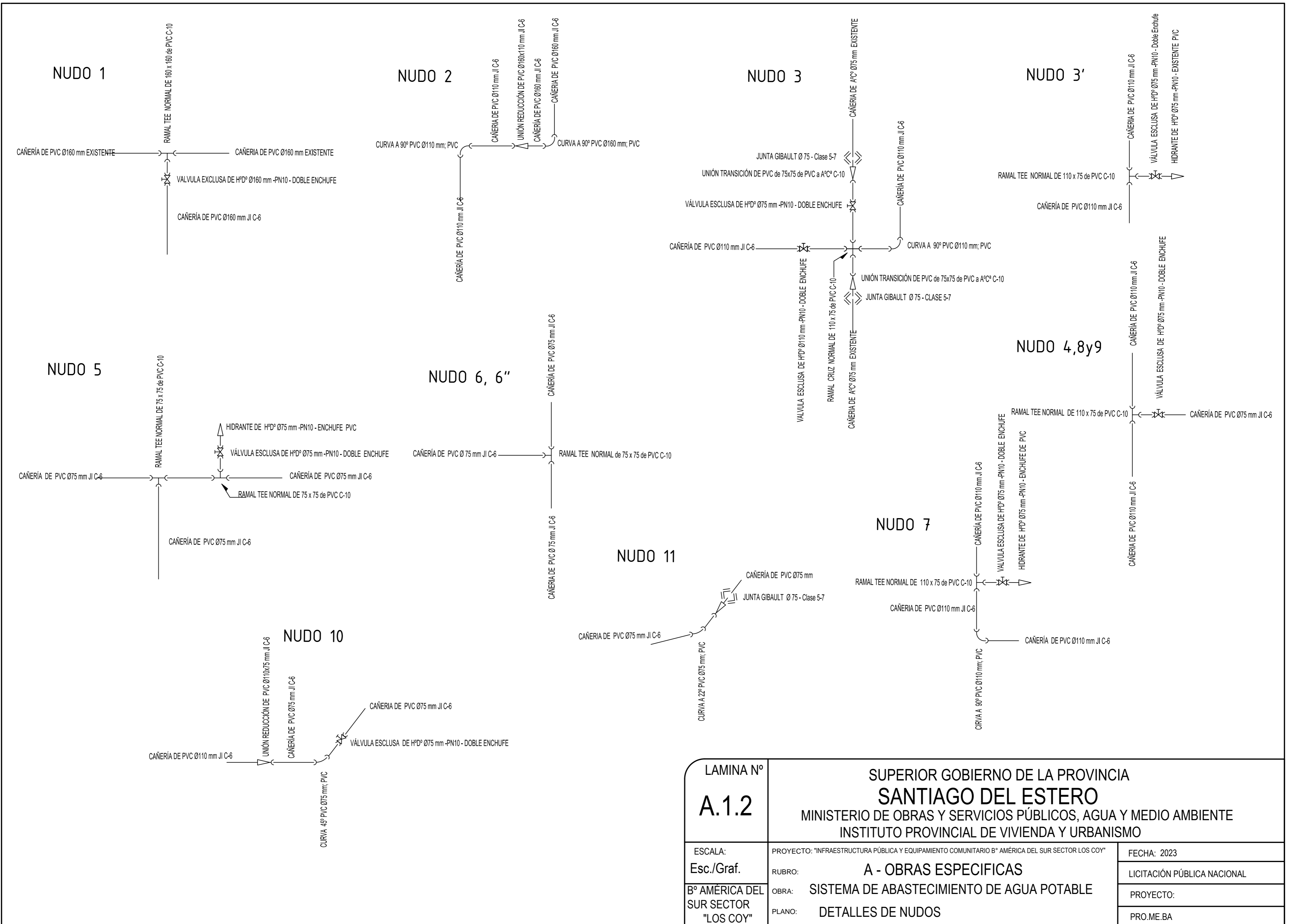
B. OBRAS DE EQUIPAMIENTO COMUNITARIO

- B.1 Plano General.-
- B.2.-Fachada y cortes generales.-
- B.3.- Plano de Conjunto.-
- B.4.-Zonificación.-
- B.5.- Planta Sum.-
- B.6.-Cortes y vistas Sum.-
- B.7.-Fundaciones.-
- B.9.-Muros.-
- B.10.-Cielorrasos.-
- B.11.-Solados.-
- B.12.-Instalación Electrica.-
- B.13.- Instalación Electrica Sum.-
- B.14.- Instalación Sanitaria.-
- B.15.-Plano Carpintería.-
- B.16.-Planilla Carpintería.-

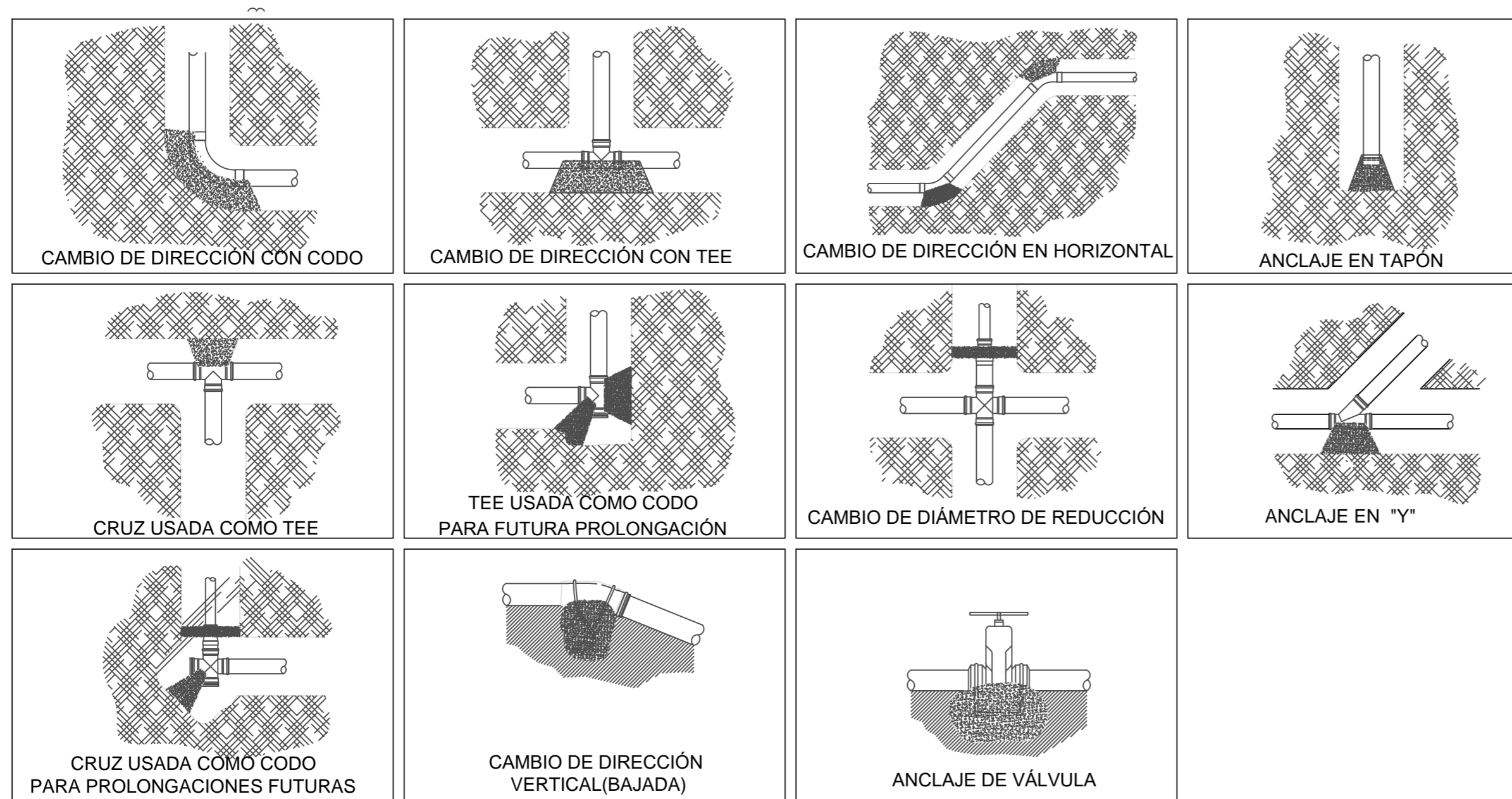


REFERENCIAS	
	Cañería Existente
	Cañería Proyecto - PVC - Ø 160 mm - JI
	Cañería Proyecto - PVC - Ø 110 mm - JI
	Cañería Proyecto - PVC - Ø 75 mm - JI
	Hidrante Proyecto
	Valvula Esclusa Proyecto

LAMINA N° A.1.1	SUPERIOR GOBIERNO DE LA PROVINCIA SANTIAGO DEL ESTERO MINISTERIO DE OBRAS Y SERVICIOS PÚBLICOS, AGUA Y MEDIO AMBIENTE INSTITUTO PROVINCIAL DE VIVIENDA Y URBANISMO	
ESCALA: 1 : 1000	PROYECTO: "INFRAESTRUCTURA PÚBLICA Y EQUIPAMIENTO COMUNITARIO Bº AMÉRICA DEL SUR SECTOR LOS COY"	FECHA: 2023
Bº AMÉRICA DEL SUR SECTOR "LOS COY"	OBRA: SISTEMA DE ABASTECIMIENTO DE AGUA POTABLE	LICITACIÓN PÚBLICA NACIONAL
	PLANO: RED DE AGUA POTABLE	PROYECTO: PRO.ME.BA

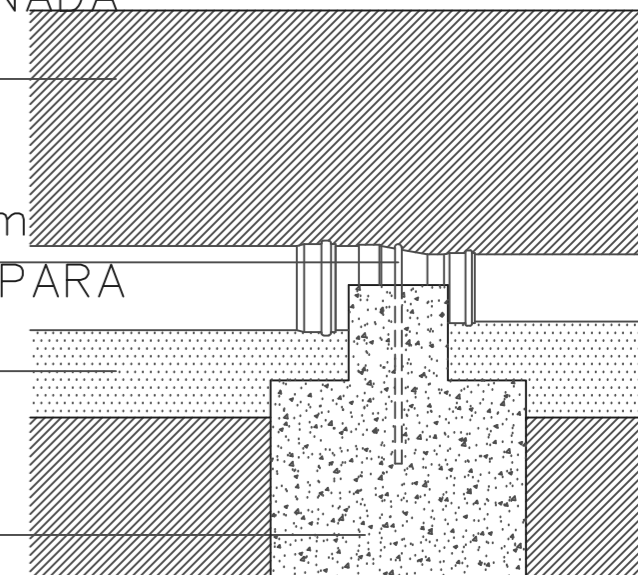


LAMINA Nº A.1.2	SUPERIOR GOBIERNO DE LA PROVINCIA SANTIAGO DEL ESTERO MINISTERIO DE OBRAS Y SERVICIOS PÚBLICOS, AGUA Y MEDIO AMBIENTE INSTITUTO PROVINCIAL DE VIVIENDA Y URBANISMO	
	ESCALA: Esc./Graf.	PROYECTO: "INFRAESTRUCTURA PÚBLICA Y EQUIPAMIENTO COMUNITARIO B° AMÉRICA DEL SUR SECTOR LOS COY" RUBRO: A - OBRAS ESPECIFICAS
B° AMÉRICA DEL SUR SECTOR "LOS COY"	OBRA: SISTEMA DE ABASTECIMIENTO DE AGUA POTABLE PLANO: DETALLES DE NUDOS	PROYECTO: PRO.ME.BA



RELLENO DE ZANJAS POR CADA 20cm DE TIERRA EXENTA DE ÁRIDOS MAYORES DE 4cm Y APISONADA

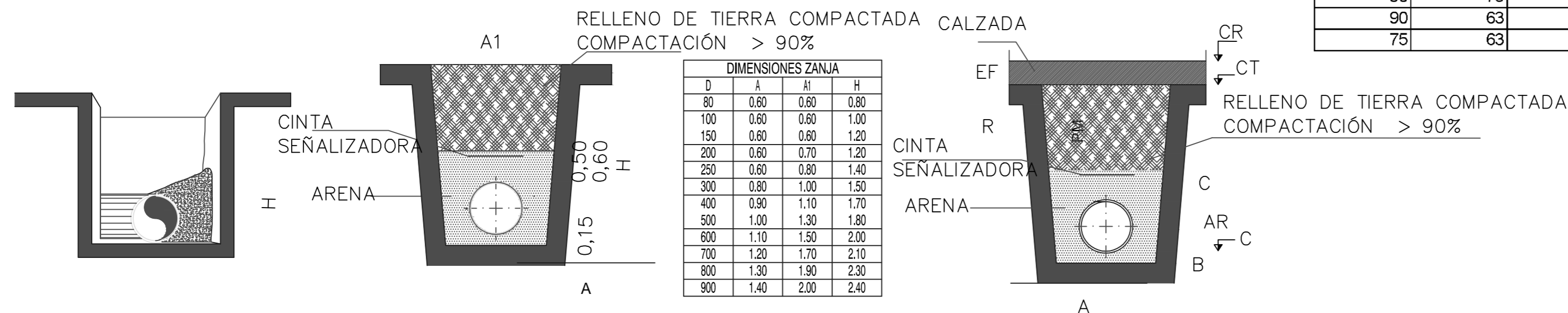
HIERRO TORSIONADO Ø 16mm
RELLENO DE ARENA DE RIÓ PARA ASIENTO DE LA TUBERÍA
HORMIGÓN DE RESIST. CARACT. 175 KG/cm² EN DADO DE ANCLAJE



REDUCCIÓN

DNe tubería (mm)	DNs tubería (mm)	D int. tubería e (mm)	D int. tubería s (mm)	Area Se (cm ²)	Area Ss (cm ²)	Reducciones	
						F (Kg)	A (cm ²)
315	250	296,6	235,4	690,9	435,2	966,4	644,3
250	200	235,4	188,2	435,2	278,2	602,2	401,5
200	160	188,2	150,6	278,2	178,1	384,4	256,3
160	140	150,6	131,8	178,1	136,4	191,6	127,7
160	110	150,6	103,6	178,1	84,3	266,4	177,6
140	110	131,8	103,6	136,4	84,3	193,3	128,9
110	90	103,6	84,6	84,3	56,2	112,4	74,9
110	75	103,6	70,6	84,3	39,1	125,8	83,9
110	63	103,6	59,2	84,3	27,5	111,2	74,1
90	75	84,6	70,6	56,2	39,1	71,3	47,5
90	63	84,6	59,2	56,2	27,5	84,3	56,2
75	63	70,6	59,2	39,1	27,5	49,0	32,7

ANCLAJES RED DE AGUA POTABLE ZANJA TIPO

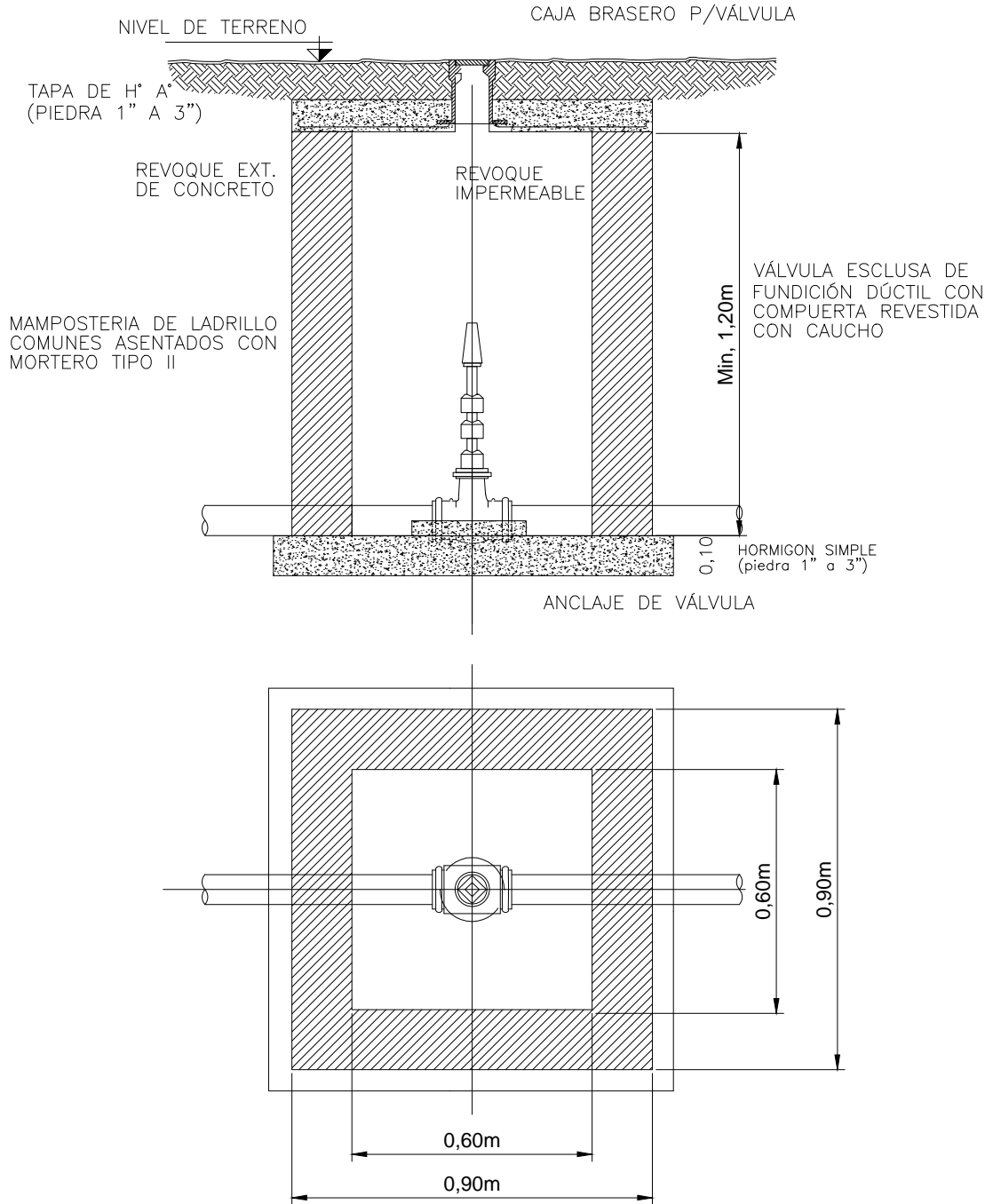


D	A	A1	H
80	0.60	0.60	0.80
100	0.60	0.60	1.00
150	0.60	0.60	1.20
200	0.60	0.70	1.20
250	0.60	0.80	1.40
300	0.80	1.00	1.50
400	0.90	1.10	1.70
500	1.00	1.30	1.80
600	1.10	1.50	2.00
700	1.20	1.70	2.10
800	1.30	1.90	2.30
900	1.40	2.00	2.40

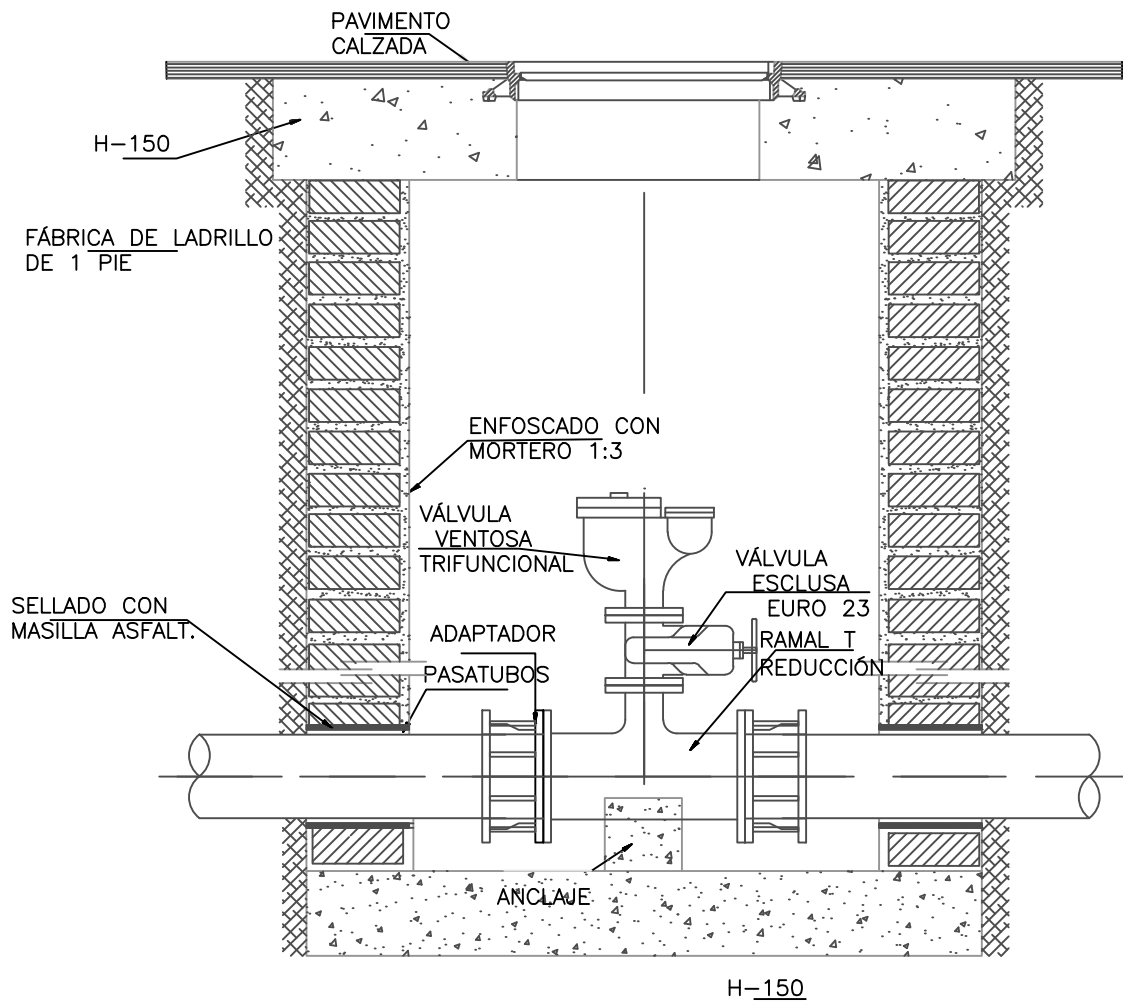
DN tubería (mm)	D int. tubería	Bridas, tees, tapones		Curvas a 90°		Curvas a 45°		Curvas a 22,5°		Curvas a 11,25°	
		F (Kg)	A (cm ²)	F (Kg)	A (cm ²)	F (Kg)	A (cm ²)	F (Kg)	A (cm ²)	F (Kg)	A (cm ²)
Clase 6,0											
63	59,2	165,2	110,1	188,5	125,7	126,3	84,2	64,4	42,9	32,4	21,6
75	70,6	234,9	156,6	268,1	178,7	179,7	119,8	91,6	61,1	46,0	30,7
90	84,6	337,3	224,8	385,0	256,6	258,0	172,0	131,5	87,7	66,1	44,1
110	103,6	505,8	337,2	577,3	384,9	386,9	257,9	197,3	131,5	99,1	66,1
125	117,6	651,7	434,5	743,9	495,9	498,6	332,4	254,2	169,4	127,7	85,2
140	131,8	818,6	545,7	934,4	622,9	626,2	417,5	319,3	212,8	160,4	107,0
160	150,6	1068,8	712,5	1219,9	813,3	817,6	545,1	416,8	277,9	209,5	139,7
200	188,2	1669,1	1112,7	1905,1	1270,1	1276,9	851,2	650,9	434,0	327,1	218,1
225	211,8	2113,9	1409,3	2412,9	1608,6	1617,2	1078,1	824,4	549,6	414,3	276,2
250	235,4	2611,3	1740,9	2980,5	1987,0	1997,6	1331,8	1018,4	678,9	511,8	341,2
280	263,6	3274,4	2182,9	3737,4	2491,6	2504,9	1669,9	1277,0	851,3	641,8	427,9
315	296,6	4145,6	2763,7	4731,7	3154,5	3171,4	2114,2	1616,8	1077,8	812,5	541,7
355	334,2	5263,3	3508,8	6007,5	4005,0	4026,4	2684,3	2052,7	1368,4	1031,6	687,7
400	376,6	6683,5	4455,6	7628,5	5085,7	5112,9	3408,6	2606,6	1737,7	1310,0	873,3

LAMINA N° A.1.3	SUPERIOR GOBIERNO DE LA PROVINCIA SANTIAGO DEL ESTERO MINISTERIO DE OBRAS Y SERVICIOS PÚBLICOS, AGUA Y MEDIO AMBIENTE INSTITUTO PROVINCIAL DE VIVIENDA Y URBANISMO	
	ESCALA ESC./GRAF. B° AMÉRICA DEL SUR SECTOR "LOS COY"	PROYECTO: "INFRAESTRUCTURA PÚBLICA Y EQUIPAMIENTO COMUNITARIO B° AMÉRICA DEL SUR SECTOR LOS COY" RUBRO: A - OBRAS ESPECIFICAS OBRA: SISTEMA DE ABASTECIMIENTO DE AGUA POTABLE PLANO: BLOQUES DE ANCLAJES - ZANJAS TIPO
	FECHA: 2023	LICITACIÓN PÚBLICA NACIONAL
	PROYECTO	PRO.ME.BA

CAMARA PARA VALVULA ESCLUSA



<p>LAMINA N° A.1.4</p>	<p>SUPERIOR GOBIERNO DE LA PROVINCIA SANTIAGO DEL ESTERO MINISTERIO DE OBRAS Y SERVICIOS PÚBLICOS, AGUA Y MEDIO AMBIENTE INSTITUTO PROVINCIAL DE VIVIENDA Y URBANISMO</p>	
<p>ESCALA Esc./Graf.</p>	<p>PROYECTO: "INFRAESTRUCTURA PÚBLICA Y EQUIPAMIENTO COMUNITARIO B° AMÉRICA DEL SUR SECTOR LOS COY" RUBRO: A - OBRAS ESPECÍFICAS</p>	<p>FECHA: 2023 LICITACIÓN PÚBLICA NACIONAL</p>
<p>B° AMÉRICA DEL SUR SECTOR "LOS COY"</p>	<p>OBRA: SISTEMA DE ABASTECIMIENTO DE AGUA POTABLE PLANO: CÁMARA PARA VÁLVULA ESCLUSA HASTA CAÑERÍA Ø250MM</p>	<p>PROYECTO: PRO.ME.BA</p>

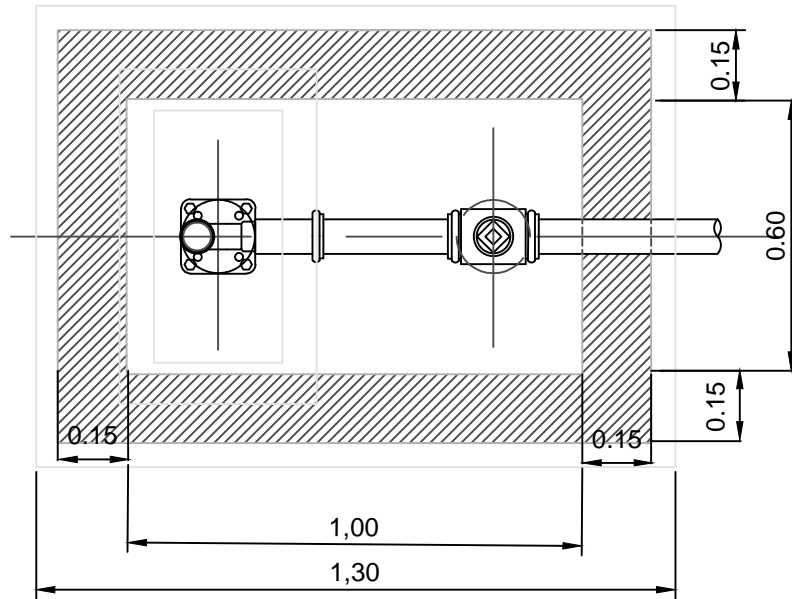
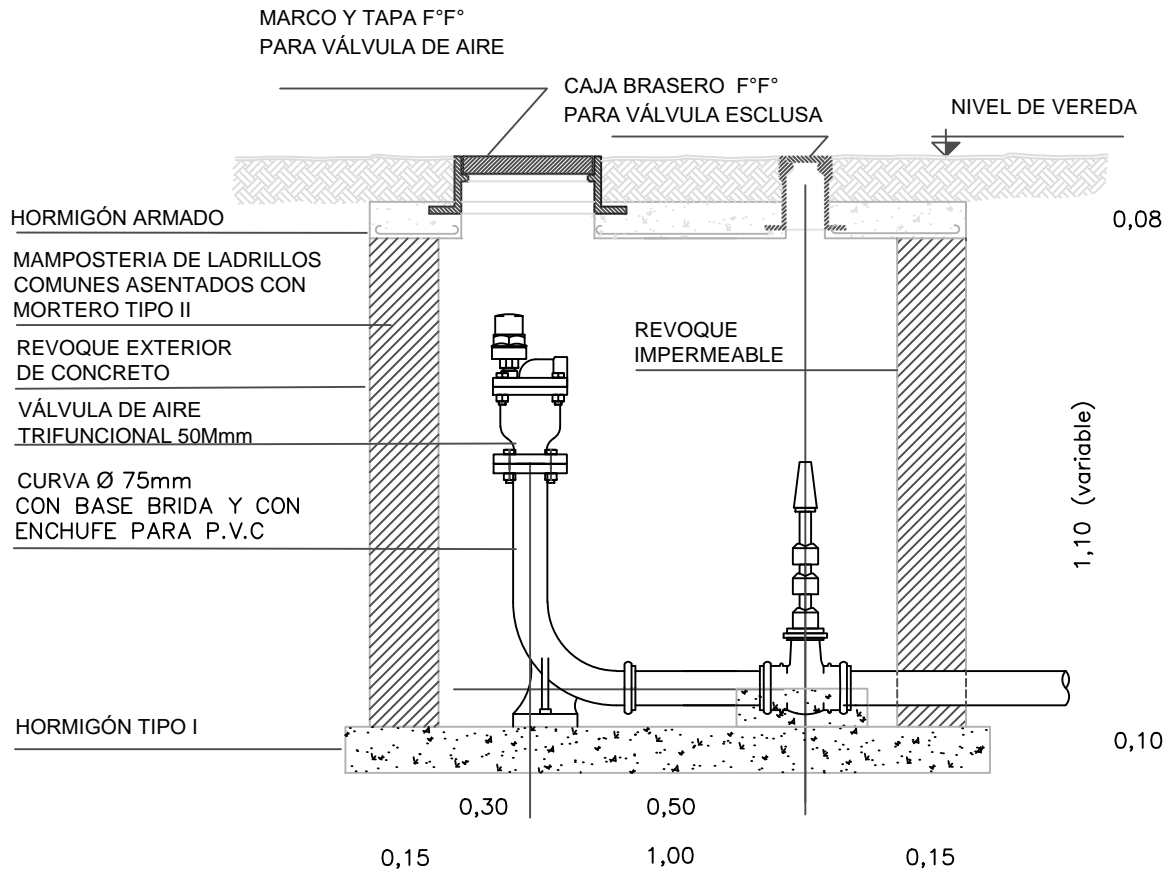


A= ANCHO DE ZANJA
 HASTA TUBERÍA \varnothing 200mm A=0,6m, L=0,20
 Y TUBERÍA $\geq \varnothing</math> 250mm A=1,0m, L=0,40
 B= PROFUNDIDAD DE ZANJA$

Diámetro de la Tubería (mm)	Diámetro de la Ventosa (mm)
Hasta 200	50
De 250 a 450	80
De 450 a 600	100
De 700 a 800	150
De 900 a 1.200	200
De 1.300 a 1.600	300
De 1.700 a 2.000	400

LAMINA Nº A.1.5	SUPERIOR GOBIERNO DE LA PROVINCIA SANTIAGO DEL ESTERO MINISTERIO DE OBRAS Y SERVICIOS PÚBLICOS, AGUA Y MEDIO AMBIENTE INSTITUTO PROVINCIAL DE VIVIENDA Y URBANISMO	
	ESCALA Esc./Graf. Bº AMÉRICA DEL SUR SECTOR "LOS COY"	PROYECTO: "INFRAESTRUCTURA PÚBLICA Y EQUIPAMIENTO COMUNITARIO Bº AMÉRICA DEL SUR SECTOR LOS COY" RUBRO: A - OBRAS ESPECIFICAS OBRA: SISTEMA DE ABASTECIMIENTO DE AGUA POTABLE PLANO: POZO DE AIREACIÓN-VÁLVULA VENTOSA TRIFUNCIONAL

CÁMARA PARA VÁLVULA DE AIRE CON VÁLVULA ESCLUSA



LAMINA N°
A.1.6

SUPERIOR GOBIERNO DE LA PROVINCIA
SANTIAGO DEL ESTERO
MINISTERIO DE OBRAS Y SERVICIOS PÚBLICOS, AGUA Y MEDIO AMBIENTE
INSTITUTO PROVINCIAL DE VIVIENDA Y URBANISMO

ESCALA:

Esc./Graf.

PROYECTO: "INFRAESTRUCTURA PÚBLICA Y EQUIPAMIENTO COMUNITARIO B° AMÉRICA DEL SUR SECTOR LOS COY"

RUBRO:

A- OBRAS ESPECIFICAS

OBRA:

SISTEMA DE ABASTECIMIENTO DE AGUA POTABLE

PLANO:

CÁMARA PARA VÁLVULA DE AIRE CON VÁLVULA ESCLUSA

FECHA: 2023

LICITACIÓN PÚBLICA NACIONAL

PROYECTO:

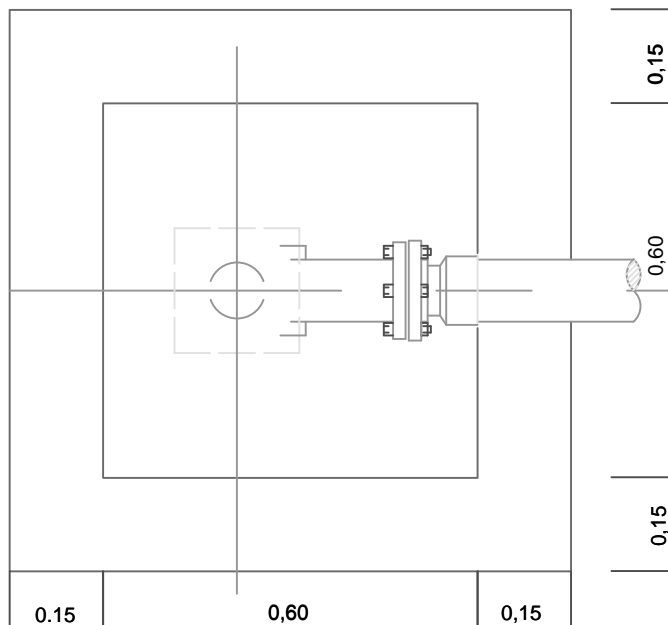
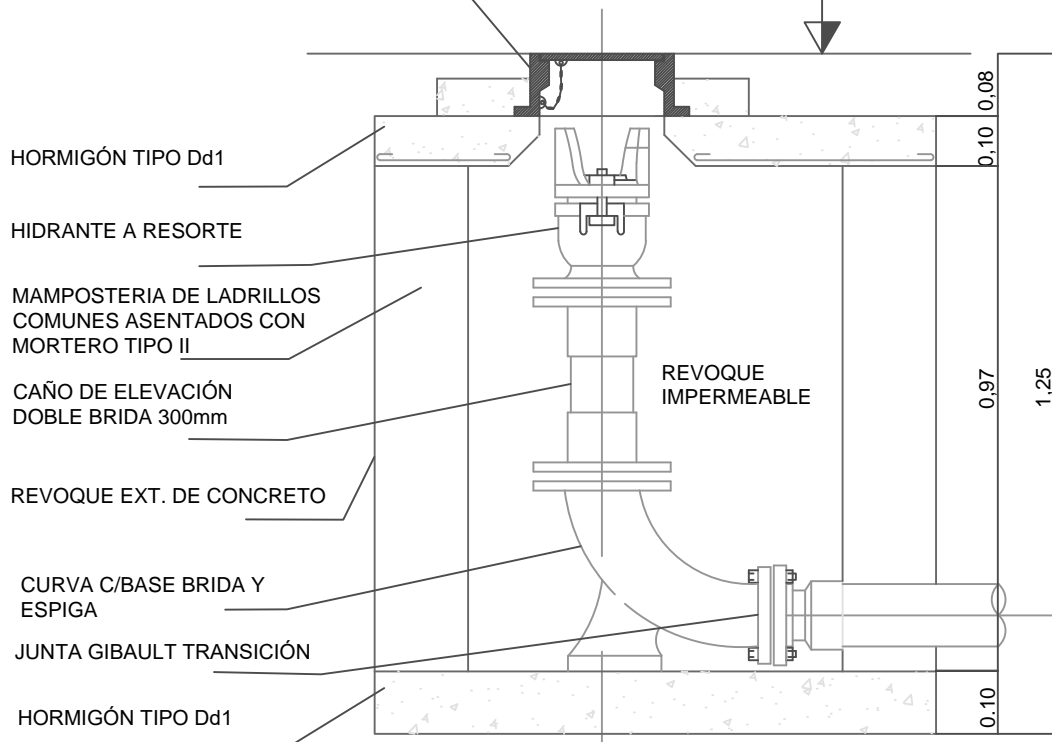
PRO.ME.BA

B° AMÉRICA
DEL SUR SECTOR
"LOS COY"

CÁMARA PARA HIDRANTE

CAJA DE F°F° P/HIDRANTE 23x23

NIVEL VEREDA



LAMINA N°
A.1.7

SUPERIOR GOBIERNO DE LA PROVINCIA
SANTIAGO DEL ESTERO

INSTITUTO PROVINCIAL DE VIVIENDA Y URBANISMO

ESCALA:

Esc./Graf.

PROYECTO: "INFRAESTRUCTURA PÚBLICA Y EQUIPAMIENTO COMUNITARIO B° AMÉRICA DEL SUR SECTOR LOS COY"

RUBRO:

A - OBRAS ESPECIFICAS

FECHA: 2023

LICITACIÓN PÚBLICA NACIONAL

B° AMÉRICA
DEL SUR SECT
"LOS COY"

OBRA:

SISTEMA DE ABASTECIMIENTO DE AGUA POTABLE

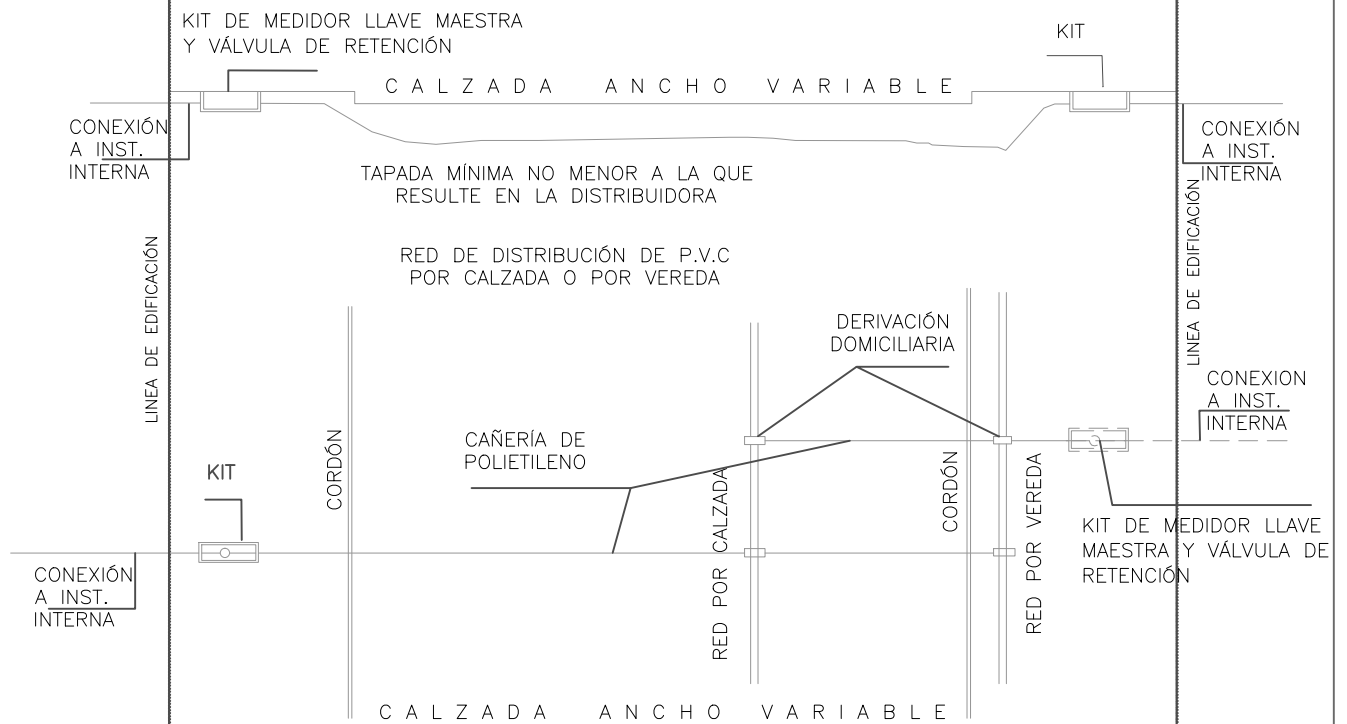
PLANO:

CÁMARA PARA HIDRANTE

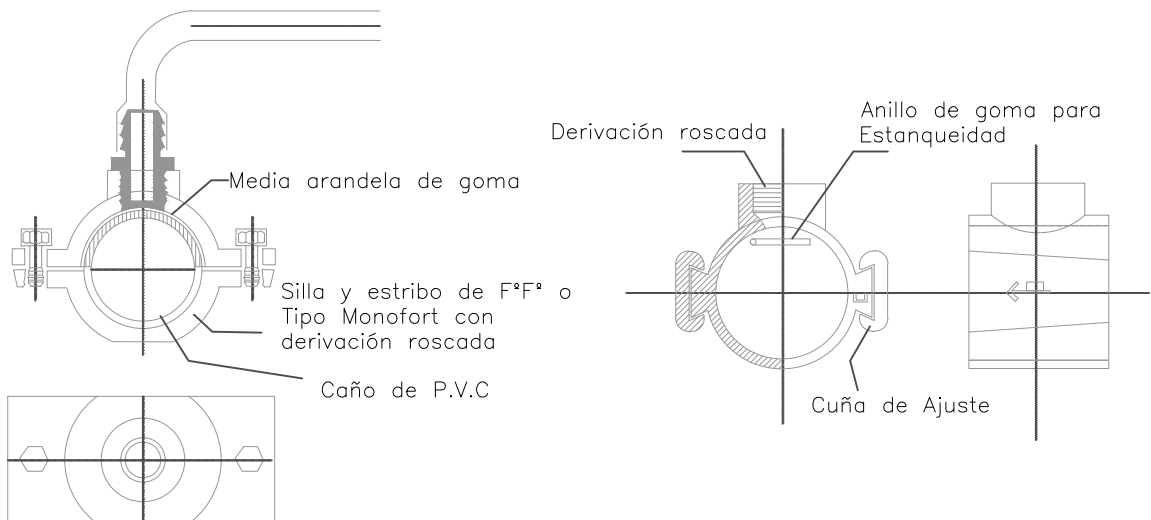
PROYECTO:

PRO.ME.BA

ESQUEMA DE CONEXIONES DOMICILIARIAS



COLLARES DERIVACION P.V.C



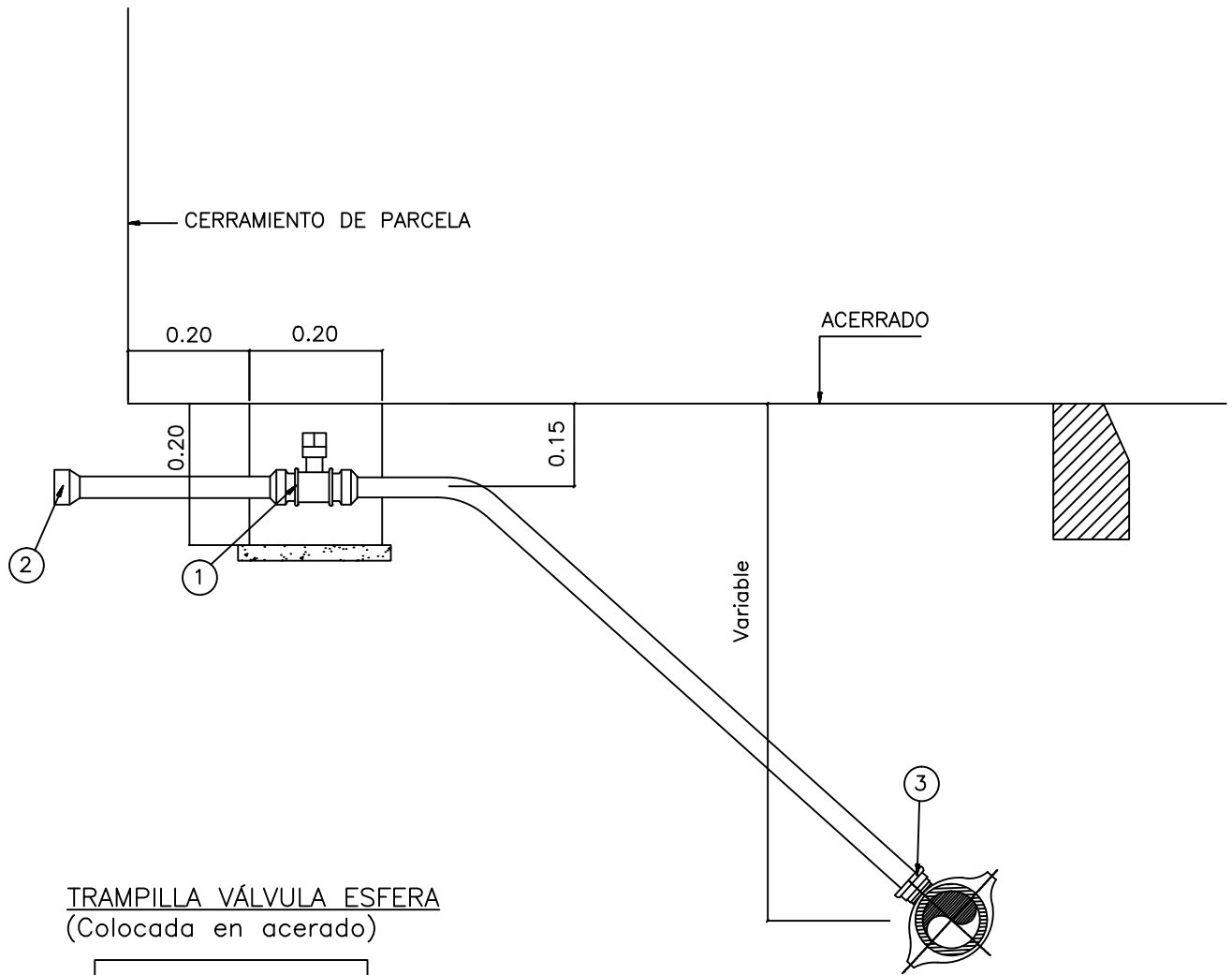
LAMINA N°
A.2.1

SUPERIOR GOBIERNO DE LA PROVINCIA
SANTIAGO DEL ESTERO
MINISTERIO DE OBRAS Y SERVICIOS PÚBLICOS, AGUA Y MEDIO AMBIENTE
INSTITUTO PROVINCIAL DE VIVIENDA Y URBANISMO

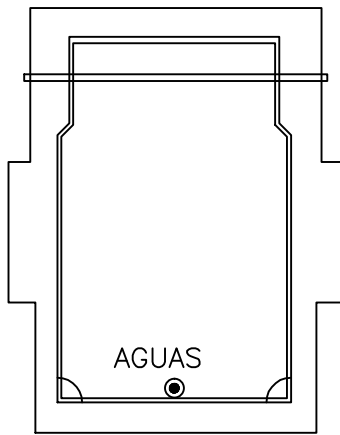
ESCALA:
Esc./Graf.
B° AMÉRICA DEL SUR SECTOR "LOS COY"

PROYECTO: "INFRAESTRUCTURA PÚBLICA Y EQUIPAMIENTO COMUNITARIO B° AMÉRICA DEL SUR SECTOR LOS COY"
RUBRO: **A - OBRAS ESPECIFICAS**
OBRA: **SISTEMA DE ABASTECIMIENTO DE AGUA POTABLE**
PLANO: **ESQUEMA DE CONEXIÓN DOMICILIARIA**

FECHA: 2023
LICITACIÓN PÚBLICA NACIONAL
PROYECTO:
PRO.ME.BA



TRAMPILLA VÁLVULA ESFERA
(Colocada en acerado)

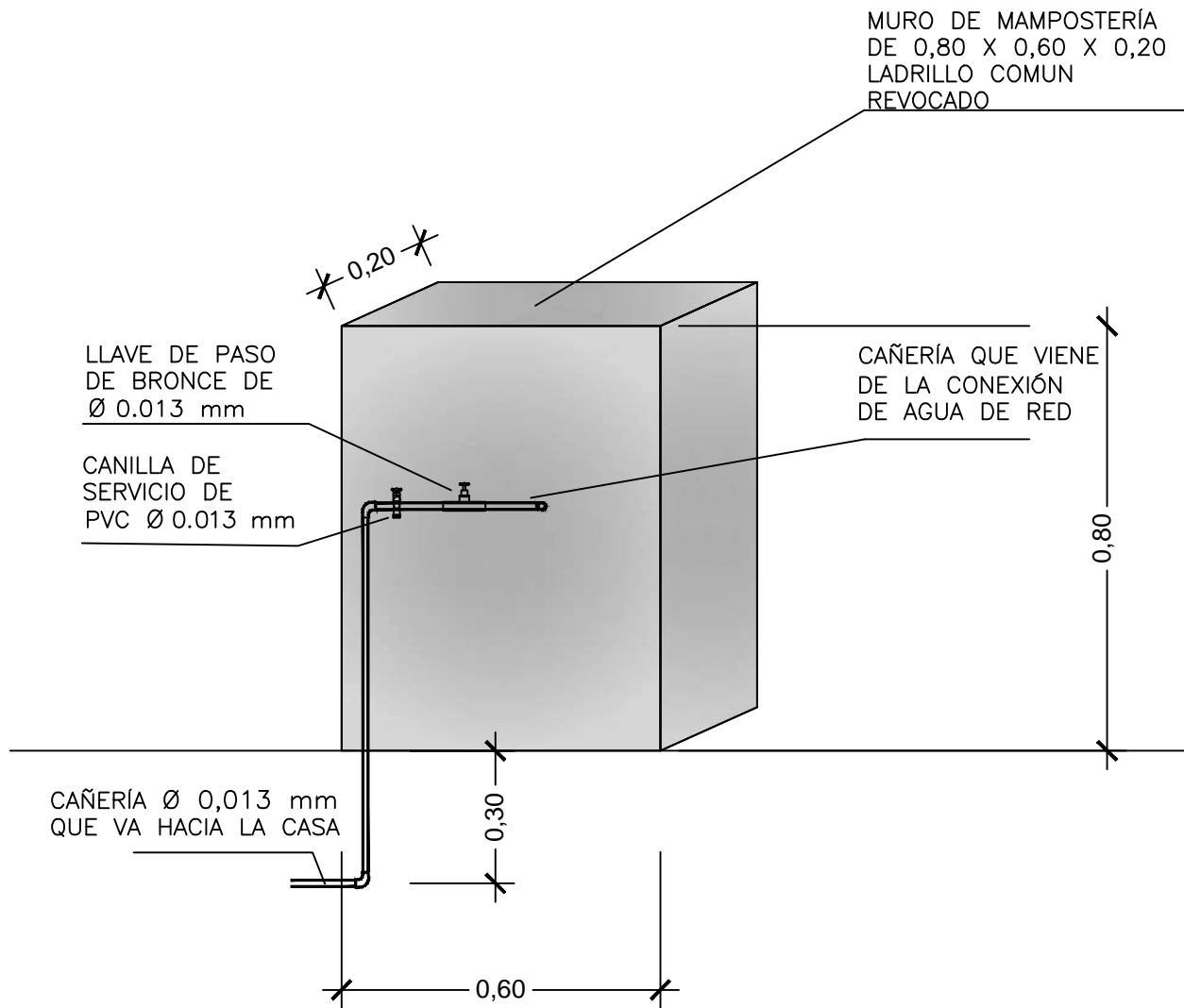


DIMENSIONES: 0,20x0,14

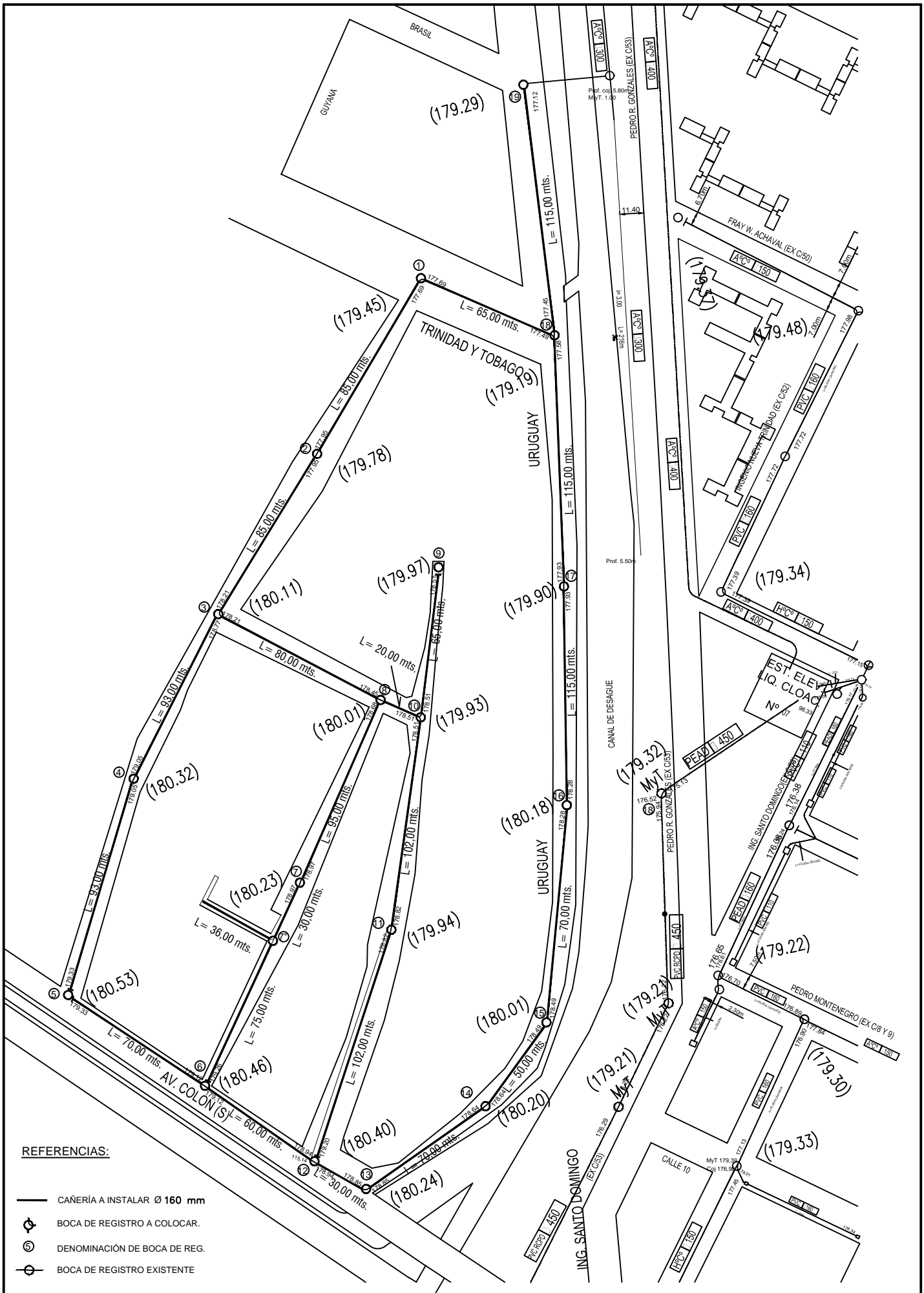
NOTA.-

- 1- Válvula de esfera de bronce, con fitting para polietileno en los extremos, eje desmontable y cuadradillo de maniobra precintable.
- 2- Tapón de polietileno
- 3- Fitting macho

<p>LÁMINA N° A.2.2</p>	<p>SUPERIOR GOBIERNO DE LA PROVINCIA SANTIAGO DEL ESTERO MINISTERIO DE OBRAS Y SERVICIOS PÚBLICOS, AGUA Y MEDIO AMBIENTE INSTITUTO PROVINCIAL DE VIVIENDA Y URBANISMO</p>	
<p>ESCALA: Esc./Graf.</p>	<p>PROYECTO: "INFRAESTRUCTURA PÚBLICA Y EQUIPAMIENTO COMUNITARIO B° AMÉRICA DEL SUR SECTOR LOS COY" RUBRO: A - OBRAS ESPECIFICAS</p>	<p>FECHA: 2023 LICITACIÓN PÚBLICA NACIONAL :</p>
<p>B° AMÉRICA DEL SUR SECTOR "LOS COY"</p>	<p>OBRA: SISTEMA DE ABASTECIMIENTO DE AGUA POTABLE PLANO: ACOMETIDA TIPO PARA CONEXIONES DOMICILIARIAS</p>	<p>PROYECTO: PRO.ME.BA</p>



<p>LÁMINA N° A.2.3</p>	<p style="text-align: center;">SUPERIOR GOBIERNO DE LA PROVINCIA SANTIAGO DEL ESTERO MINISTERIO DE OBRAS Y SERVICIOS PÚBLICOS, AGUA Y MEDIO AMBIENTE INSTITUTO PROVINCIAL DE VIVIENDA Y URBANISMO</p>	
<p>ESCALA: Esc./Graf.</p>	<p>PROYECTO: "INFRAESTRUCTURA PÚBLICA BARRIO AMÉRICA DEL SUR SECTOR LOS COY" RUBRO: A - OBRAS ESPECIFICAS</p>	<p>FECHA: 2022 LICITACIÓN PÚBLICA NACIONAL :</p>
<p>B° AMÉRICA DEL SUR SECTOR "LOS COY"</p>	<p>OBRA: SISTEMA DE ABASTECIMIENTO DE AGUA POTABLE PLANO: ACOMETIDA TIPO - INTRALOTE</p>	<p>PROYECTO: PRO.ME.BA</p>



REFERENCIAS:

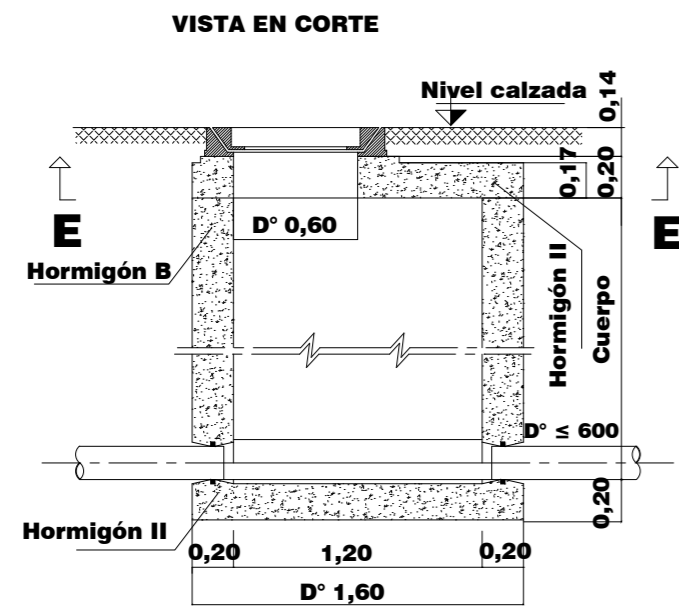
- CAÑERÍA A INSTALAR Ø 160 mm
- ⊕ BOCA DE REGISTRO A COLOCAR.
- ⊙ DENOMINACIÓN DE BOCA DE REG.
- ⊗ BOCA DE REGISTRO EXISTENTE

LÁMINA N° A.3.1		SUPERIOR GOBIERNO DE LA PROVINCIA SANTIAGO DEL ESTERO MINISTERIO DE OBRAS Y SERVICIOS PÚBLICOS, AGUA Y MEDIO AMBIENTE INSTITUTO PROVINCIAL DE VIVIENDA Y URBANISMO	
ESCALA: 1:1000	PROYECTO: "INFRAESTRUCTURA PÚBLICA BARRIO AMÉRICA DEL SUR SECTOR LOS COY"	FECHA: 2022	
OPERA: AMÉRICA DEL SUR SECTOR "LOS COY"	RUBRO: A - OBRAS ESPECÍFICAS	LICITACIÓN PÚBLICA NACIONAL	
PLANO: RED DE CLOACAS - MALLA FINA	OBRA: SISTEMA DE DESAGÜES CLOACALES	PROYECTO:	
		PRO.MEDA	

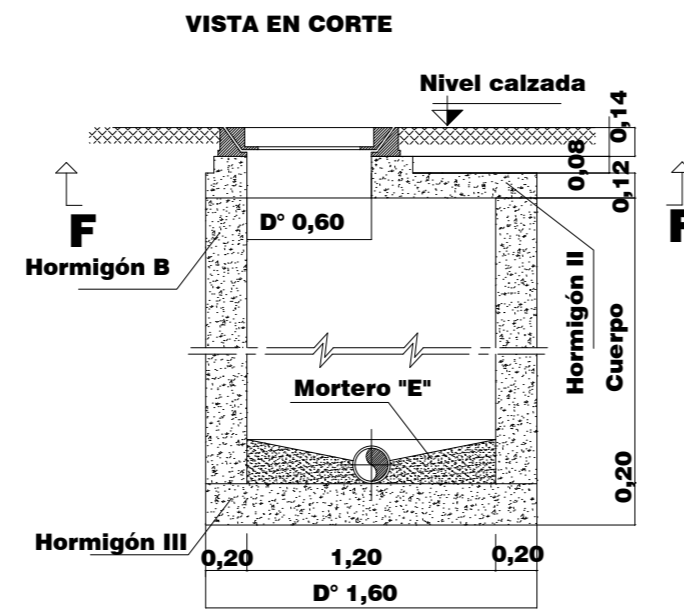
BOCAS DE REGISTRO P/ALTURA HASTA 2,50 Mts.

DISPOSITIVO DE CAIDA PARA ALTURAS MAYORES DE 2,50 Mts.

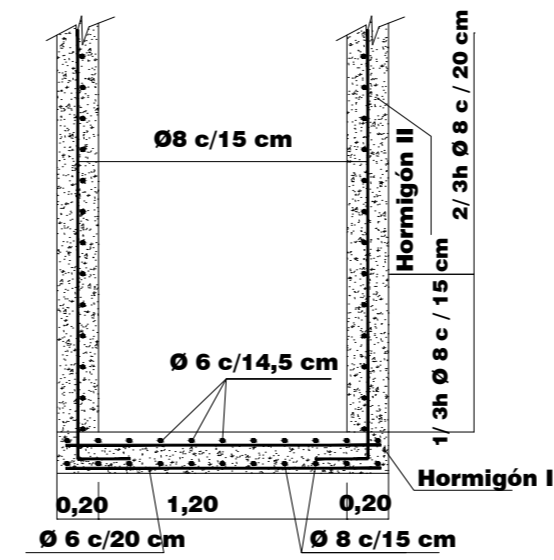
EN CALZADA



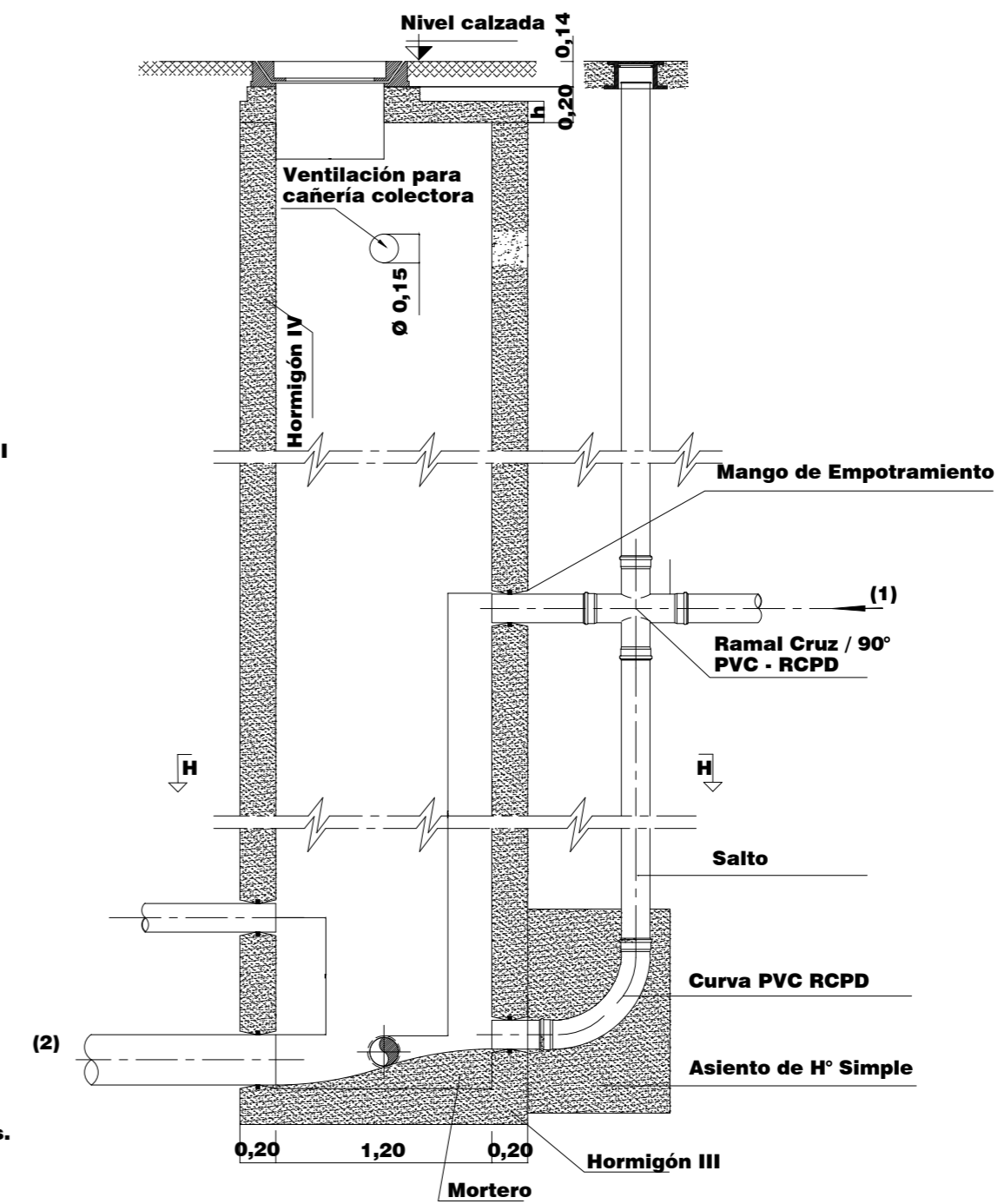
EN VEREDA



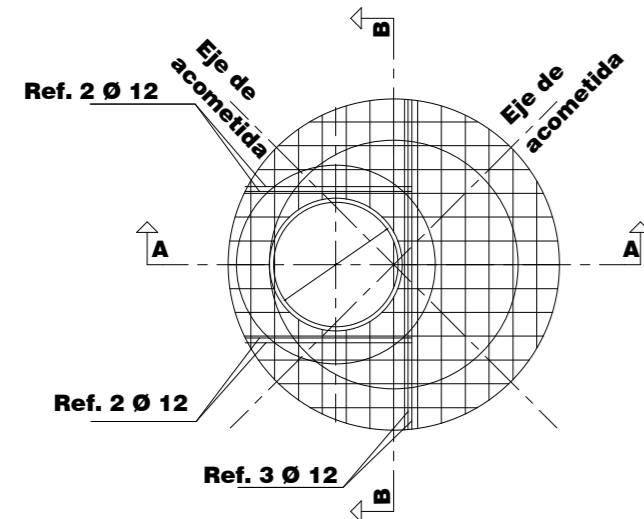
ARMADURA DE CUERPO Y LOSA DE FONDO



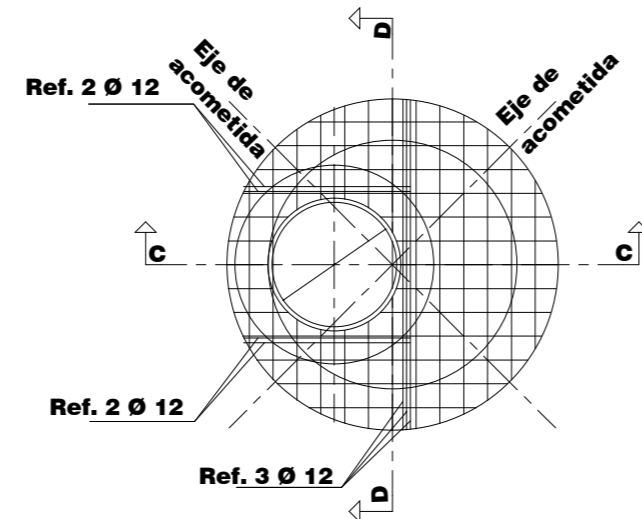
VISTA EN CORTE



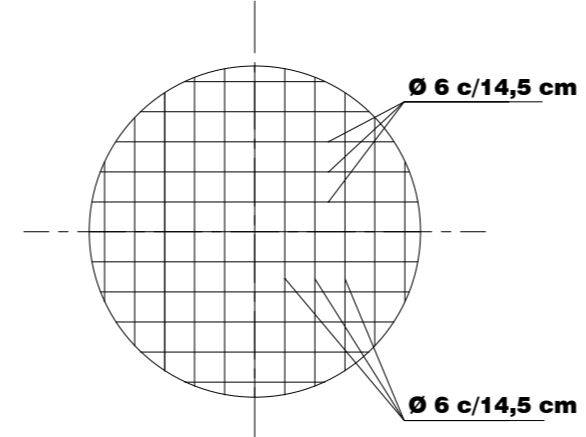
PLANTA POR E - E



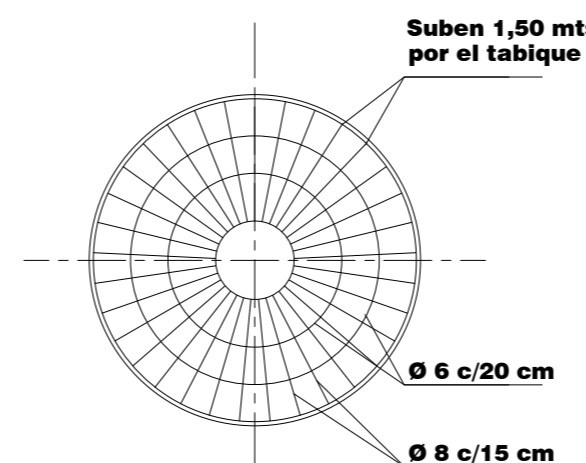
PLANTA POR F - F



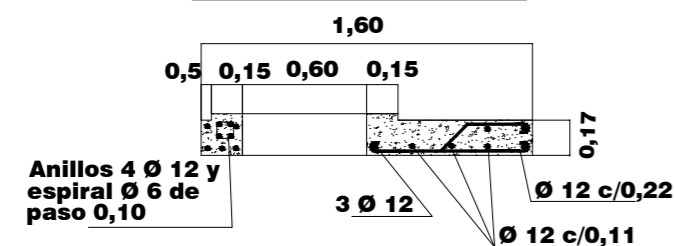
LOSA DE FONDO



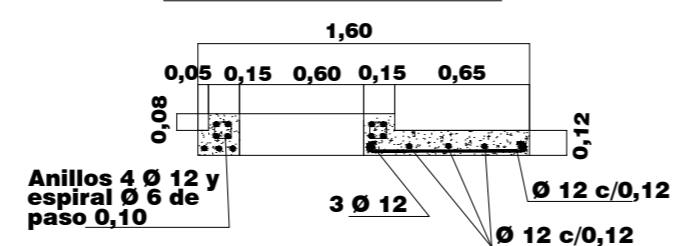
ARMADURA INFERIOR



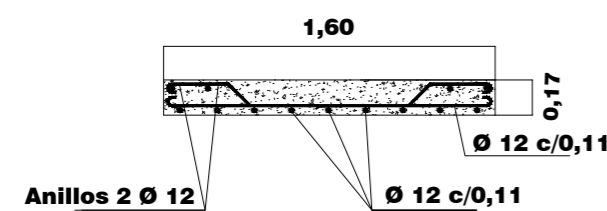
CORTE POR A - A



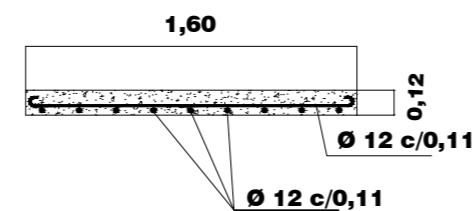
CORTE POR C - C



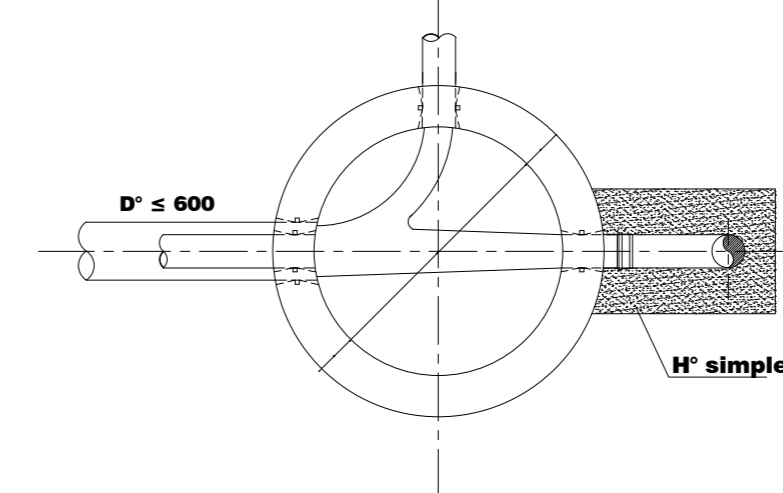
CORTE POR B - B



CORTE POR D - D



PLANTA POR H - H



DISPOSICIONES TÍPICAS DE COJINETES

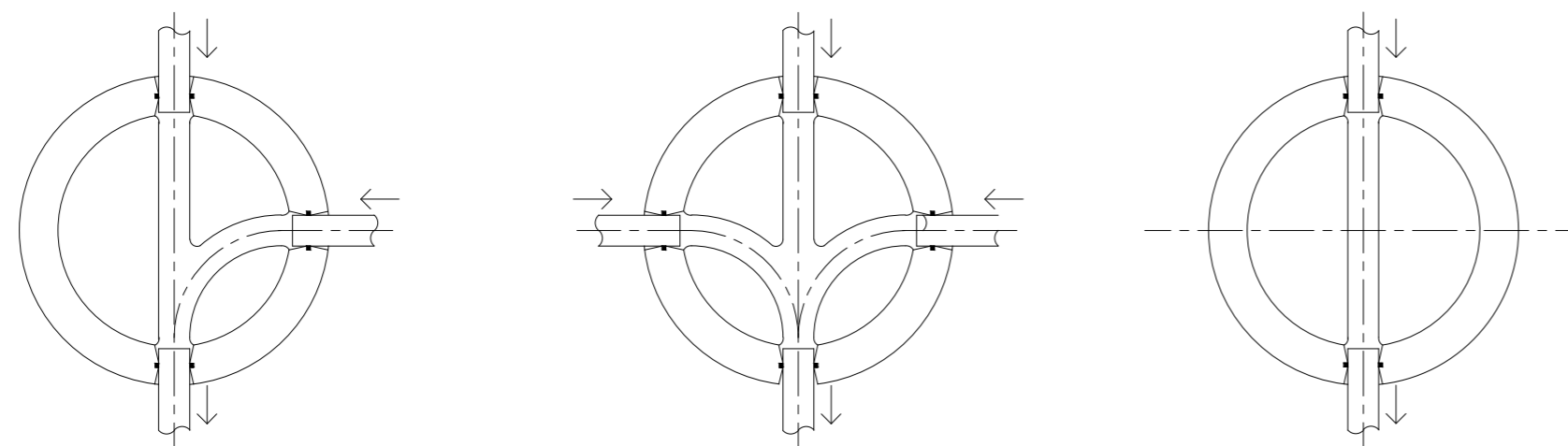
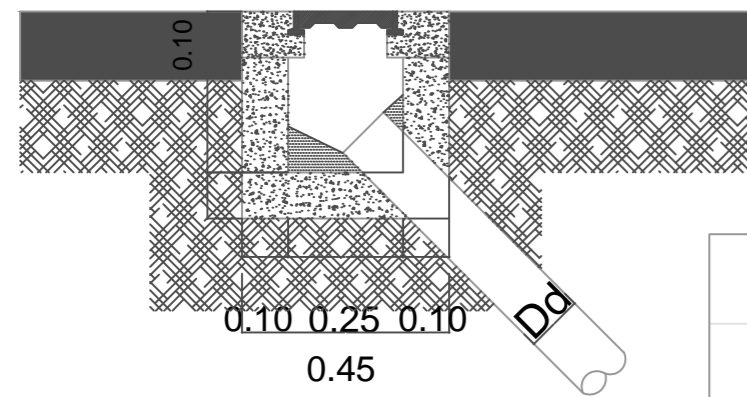
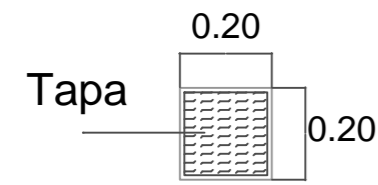


LÁMINA Nº A.3.2	SUPERIOR GOBIERNO DE LA PROVINCIA SANTIAGO DEL ESTERO MINISTERIO DE OBRAS Y SERVICIOS PÚBLICOS, AGUA Y MEDIO AMBIENTE INSTITUTO PROVINCIAL DE VIVIENDA Y URBANISMO	
ESCALA: Esc./Graf.	PROYECTO: "INFRAESTRUCTURA PÚBLICA BARRIO AMÉRICA DEL SUR SECTOR LOS COY" RUBRO: A - OBRAS ESPECÍFICAS	FECHA: 2022 LICITACIÓN PÚBLICA NACIONAL
Bº AMÉRICA DEL SUR SECTOR "LOS COY"	OBRA: SISTEMA DE DESAGUES CLOACALES PLANO: BOCA DE REGISTRO EN VEREDA Y EN CALZADA	PROYECTO: PRO.ME.BA

DETALLE ZANJA TIPO

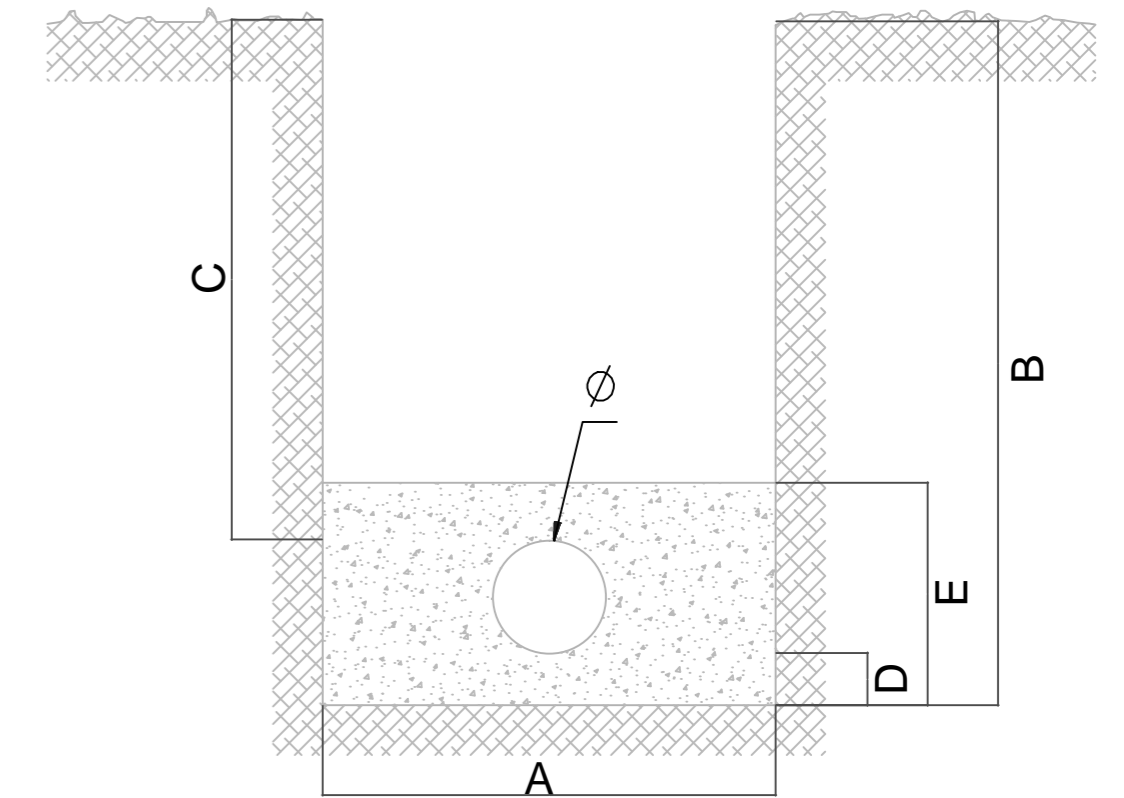
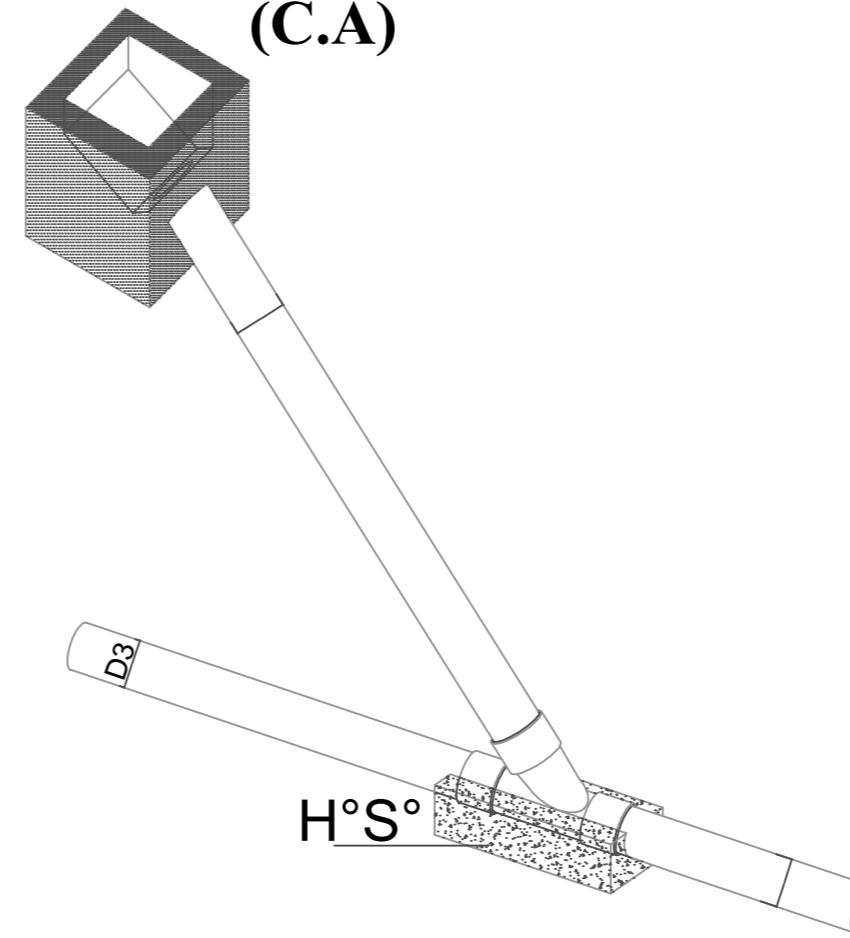
DETALLE TAPA MARCO



CÁMARA DE ACCESO (C.A)

D1 (mm)	Dd (mm)	A (m)	D (m)
100	100	0.25	A+0.20
100	100		
200	100		
250	125		
300	125		
400	125		

Ramal a 45° (D1XDd1) (C.A)



Tapa Metálica o de Concreto

BAJO ACERADO

Ø m.m	A	B	C	D	E
80	60	100	80	10	30
100	60	105	80	10	30
150	60	105	80	10	35
200	60	110	80	10	40
250	80	130	90	15	55
300	80	135	90	15	60
350	100	140	90	15	65
400	100	145	90	15	70

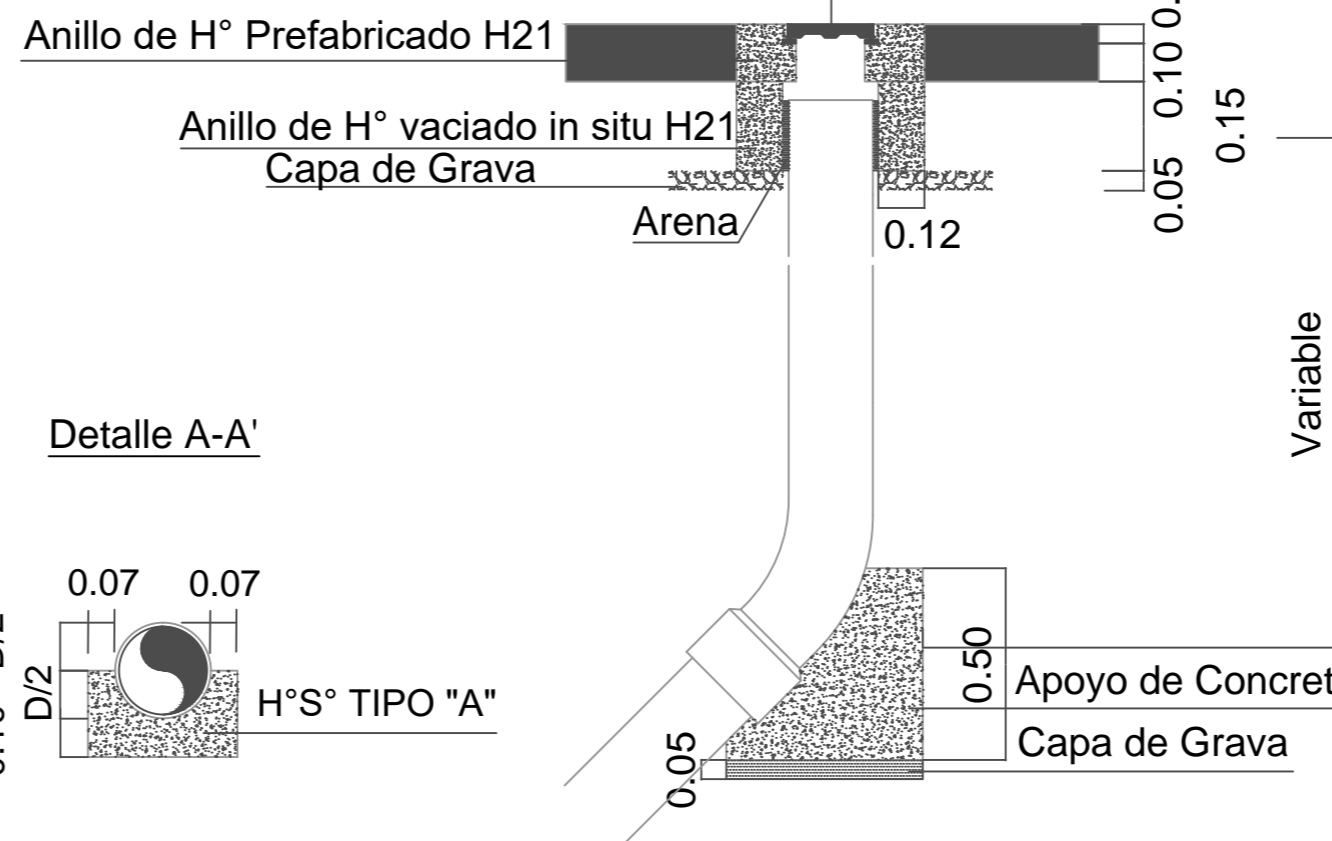
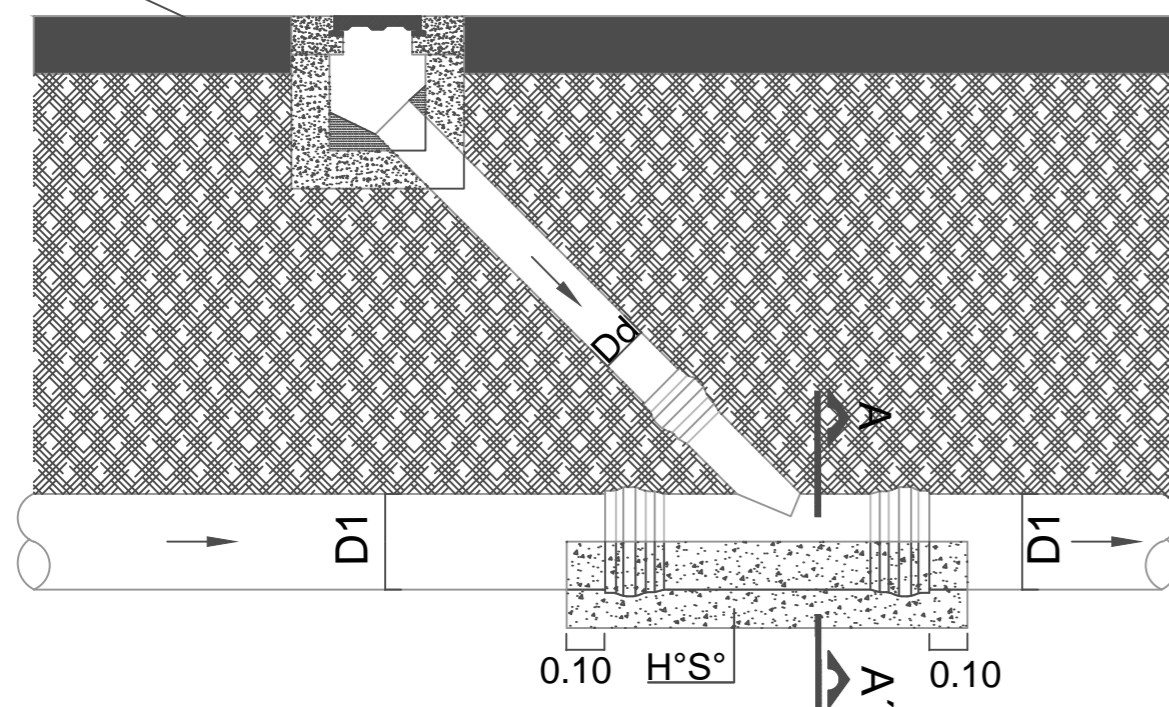
BAJO CALZADA, CAMINO U OTROS

Ø m.m	A	B	C	D	E
80	60	120	100	10	30
100	60	120	100	10	30
150	60	125	100	10	35
200	60	130	110	10	40
250	80	150	110	15	55
300	80	155	110	15	60
350	100	160	110	15	65
400	100	165	110	15	70

DIMENSIONES en cms.

CUALQUIER OTRAS DIMENSIONES DEBERÁN SER APROBADAS Y AUTORIZADAS POR EL SERVICIO TÉCNICO DE AGUAS DE SANTIAGO S.A. ESTE MISMO SERVICIO PODRÁ, SI LO ESTIMA PROCEDENTE, SUPRIMIR EL LECHO Y RECUBRIMIENTO DE ARENA

Cámara de Acceso Hormigón o Mamposteria



Detalle A-A'

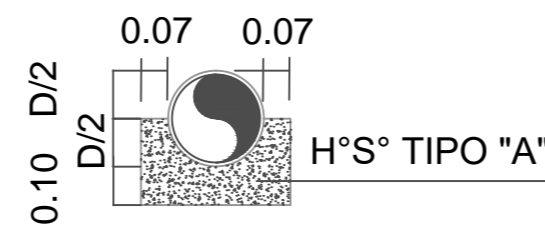
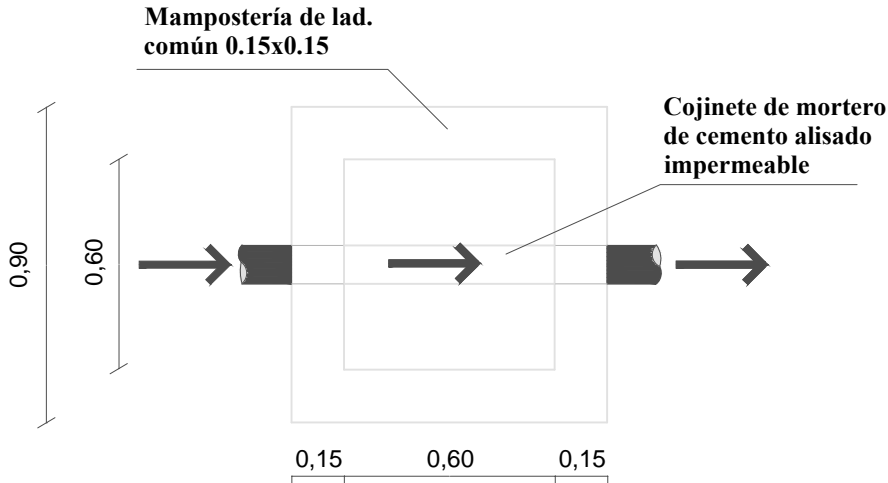


LÁMINA N° A.3.3	SUPERIOR GOBIERNO DE LA PROVINCIA SANTIAGO DEL ESTERO MINISTERIO DE OBRAS Y SERVICIOS PÚBLICOS, AGUA Y MEDIO AMBIENTE INSTITUTO PROVINCIAL DE VIVIENDA Y URBANISMO	
ESCALA: Esc./Graf.	PROYECTO: "INFRAESTRUCTURA PÚBLICA Y EQUIPAMIENTO COMUNITARIO B° AMÉRICA DEL SUR SECTOR LOS COY" RUBRO: A - OBRAS ESPECIFICAS	FECHA: 2023 LICITACIÓN PÚBLICA NACIONAL
B° AMÉRICA DEL SUR SECTOR "LOS COY"	OBRA: SISTEMA DE DESAGUES CLOACALES PLANO: DETALLE DE CÁMARA DE LIMPIEZA O ACCESO Y ZANJA TIPO	PROYECTO: PRO.ME.BA

VISTA EN PLANTA



VISTA DE FRENTE

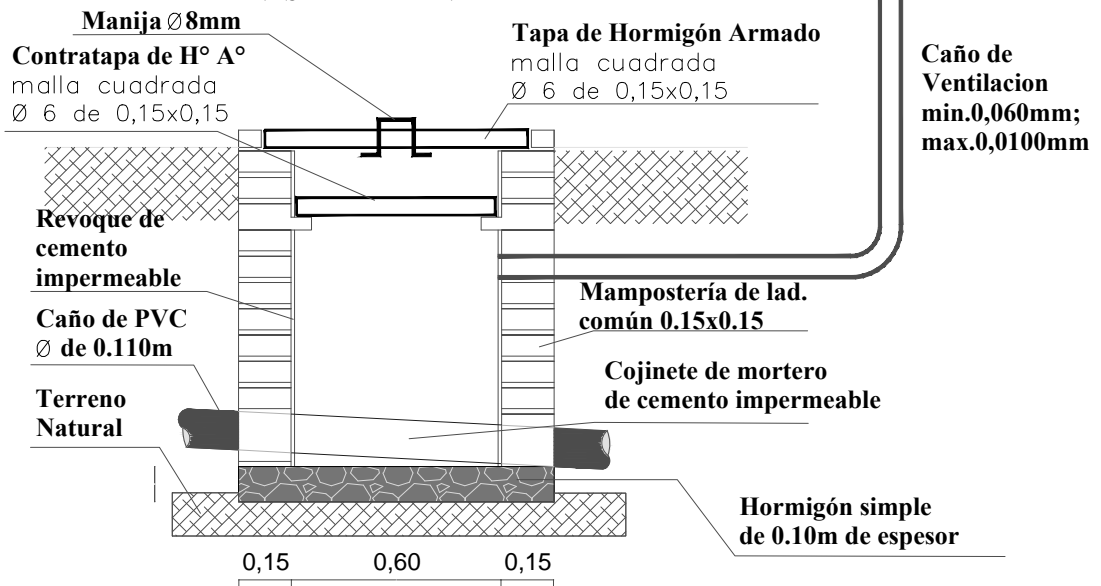


LÁMINA N°

A.3.4

SUPERIOR GOBIERNO DE LA PROVINCIA

SANTIAGO DEL ESTERO

MINISTERIO DE OBRAS Y SERVICIOS PÚBLICOS, AGUA Y MEDIO AMBIENTE

INSTITUTO PROVINCIAL DE VIVIENDA Y URBANISMO

ESCALA:
Esc./Graf.

PROYECTO: "INFRAESTRUCTURA PÚBLICA Y EQUIPAMIENTO COMUNITARIO B° AMÉRICA DEL SUR SECTOR LOS COY"

FECHA: 2023

RUBRO:

A - OBRAS ESPECIFICAS

LICITACIÓN PÚBLICA NACIONAL

B° AMÉRICA DEL SUR SECTOR "LOS COY"

OBRA: SISTEMA DE DESAGUES CLOACALES

PROYECTO:

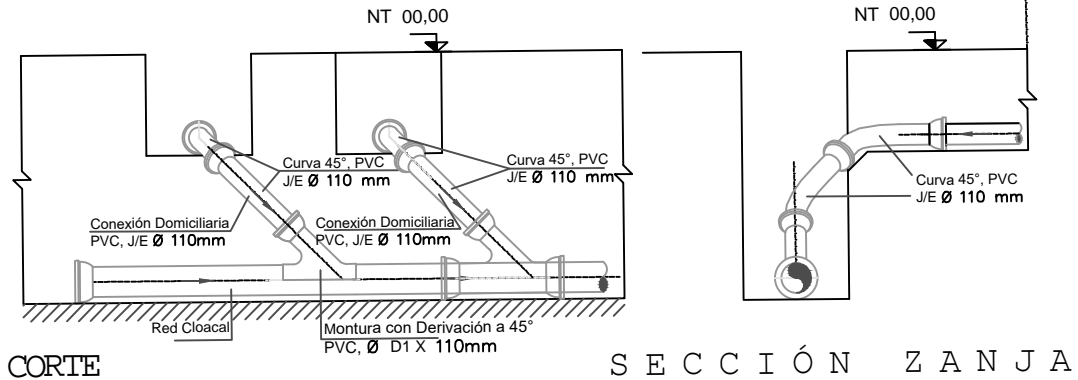
PLANO: DETALLE DE CÁMARA DE INSPECCIÓN

PRO.ME.BA

DETALLE CONEXIÓN DOMICILIARIA

TIPO II
(para PVC o PEAD)

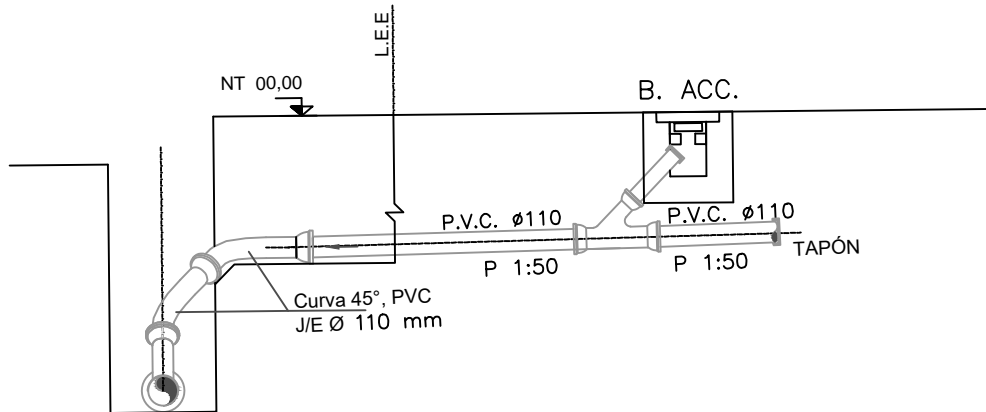
TIPO I (para PVC)



NOTA:

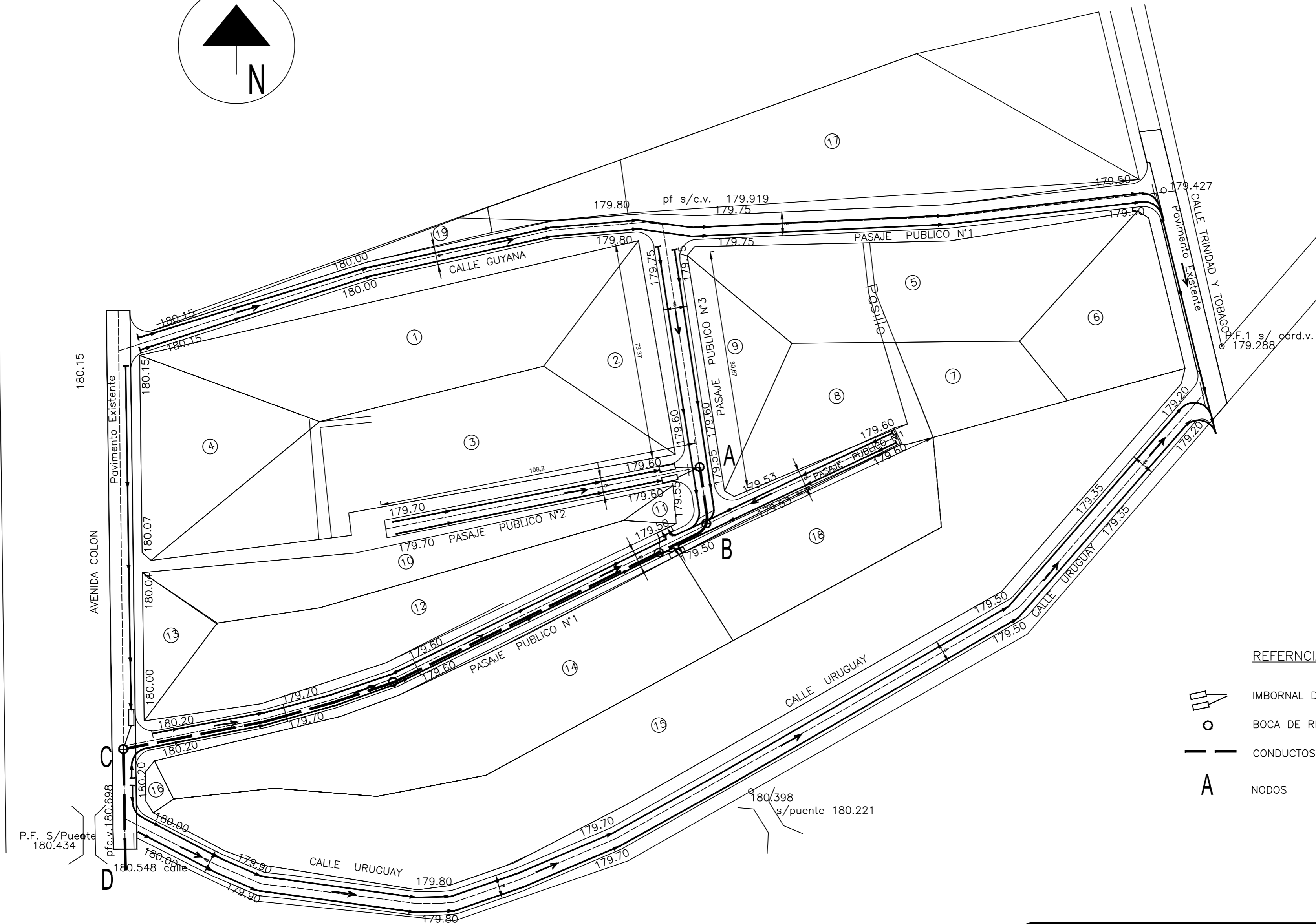
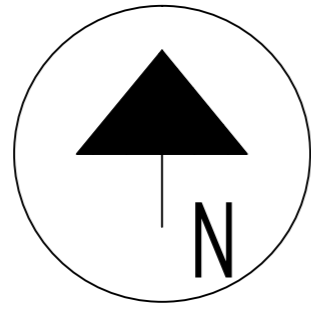
LAS CONEXIONES DOMICILIARIAS SE EJECUTAN SOBRE CAÑERÍAS HASTA UN ≤ 300 M² O HASTA UNA PROFUNDIDAD ≤ 2.50 m

CONEXIÓN A BOCA DE ACCESO



SECCIÓN ZANJA

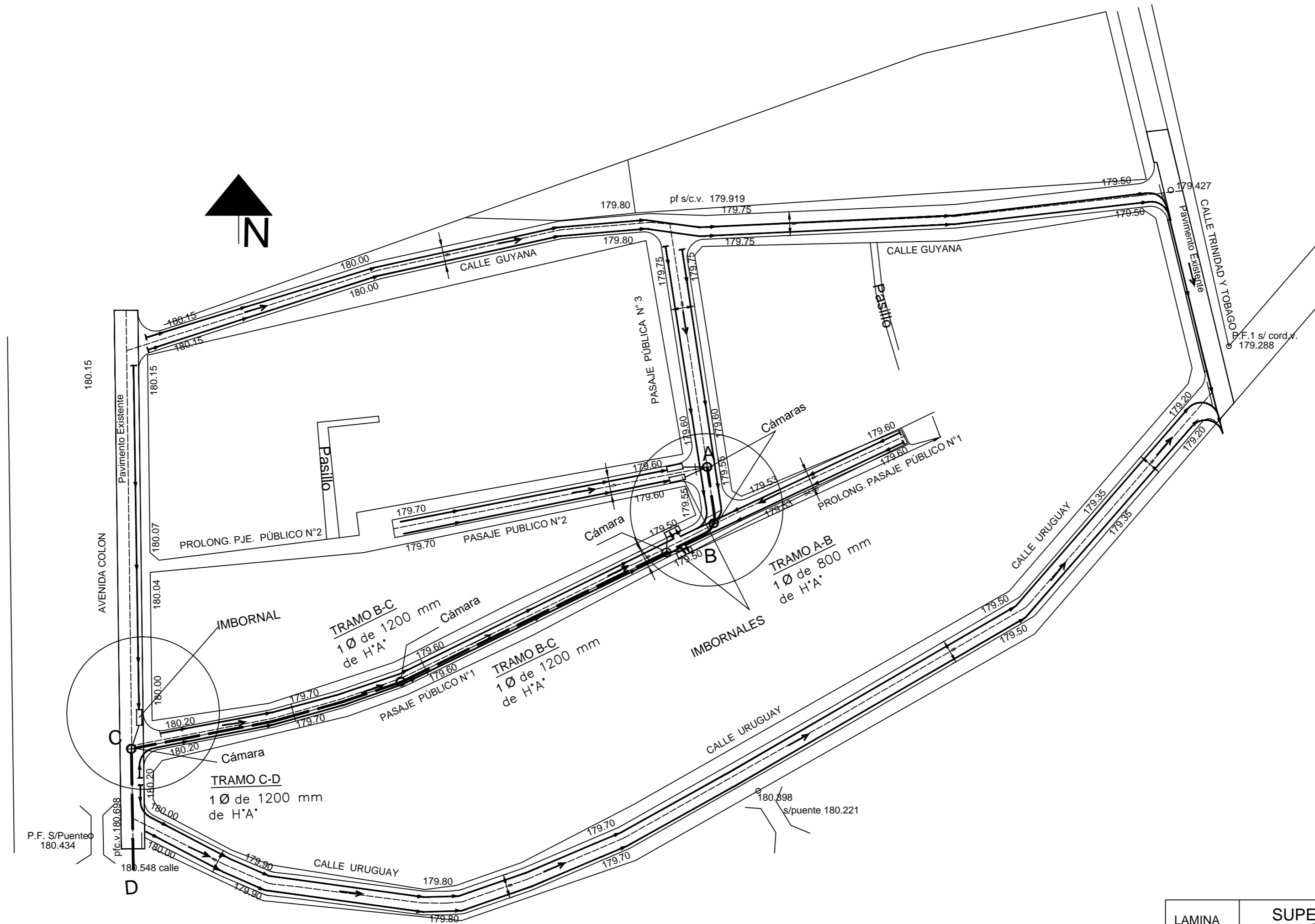
<p>LÁMINA N° A.4.1</p>	<p>SUPERIOR GOBIERNO DE LA PROVINCIA SANTIAGO DEL ESTERO MINISTERIO DE OBRAS Y SERVICIOS PÚBLICOS, AGUA Y MEDIO AMBIENTE INSTITUTO PROVINCIAL DE VIVIENDA Y URBANISMO</p>	
<p>ESCALA: Esc./Graf.</p>	<p>PROYECTO: "INFRAESTRUCTURA PÚBLICA Y EQUIPAMIENTO COMUNITARIO B° AMÉRICA DEL SUR SECTOR LOS COY" RUBRO: A - OBRAS ESPECÍFICAS</p>	<p>FECHA: 2023</p>
<p>B° AMÉRICA DEL SUR SECTOR "LOS COY"</p>	<p>OBRA: SISTEMA DE DESAGÜES CLOACALES PLANO: DETALLES DE CONEXIONES DOMICILIARIAS</p>	<p>LICITACIÓN PÚBLICA NACIONAL</p>
		<p>PROYECTO: PRO.ME.BA</p>



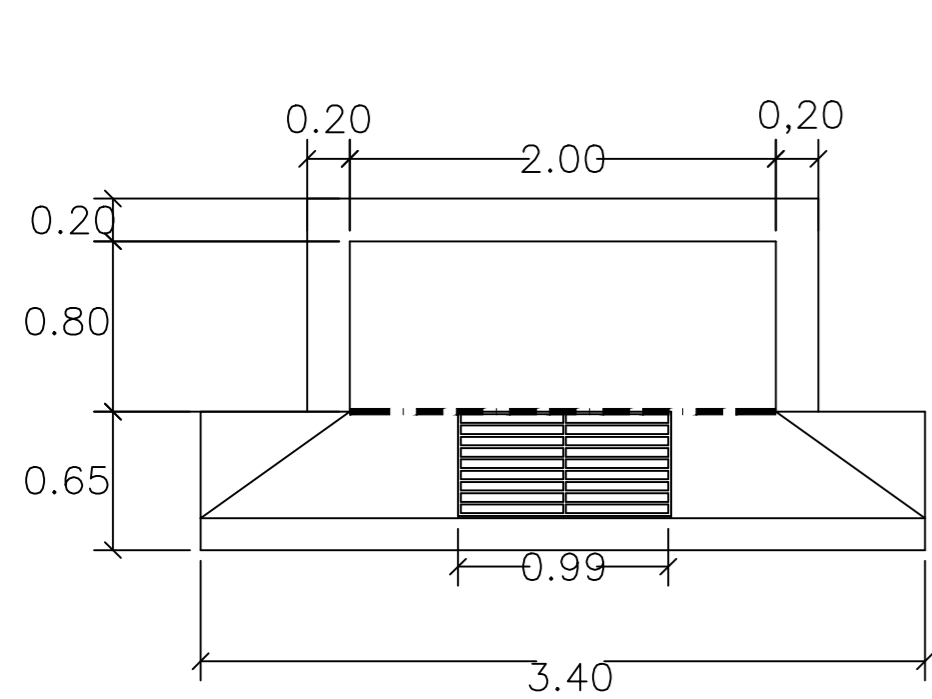
REFERENCIAS

- IMBORNAL DE CAPTACIÓN
- BOCA DE REGISTRO-Y/O CÁMARA DE LIMPIEZA
- CONDUCTOS CAÑOS DE HORMIGON ARMADO
- NODOS

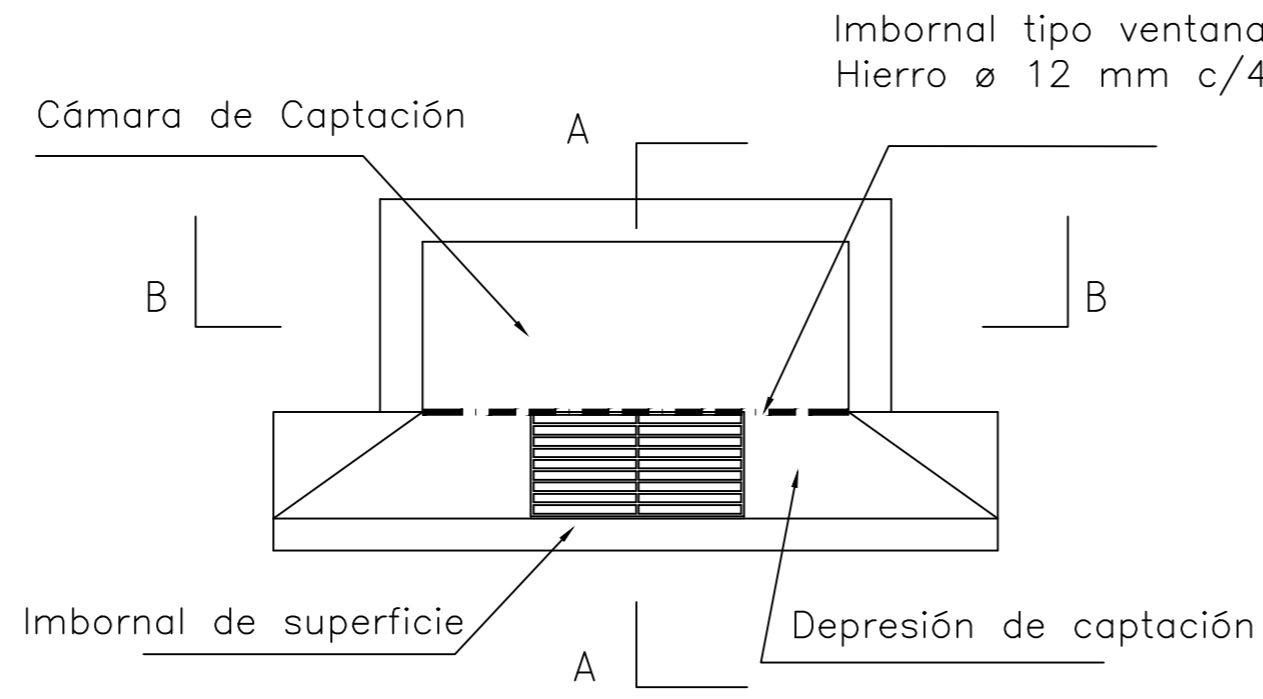
LÁMINA N° A.5.1	SUPERIOR GOBIERNO DE LA PROVINCIA SANTIAGO DEL ESTERO MINISTERIO DE OBRAS Y SERVICIOS PÚBLICOS, AGUA Y MEDIO AMBIENTE INSTITUTO PROVINCIAL DE VIVIENDA Y URBANISMO	
ESCALA: 1 : 1000	PROYECTO: "INFRAESTRUCTURA PÚBLICA BARRIO AMÉRICA DEL SUR SECTOR LOS COY"	FECHA: 2022
B° AMÉRICA DEL SUR SECTOR "LOS COY"	RUBRO: A - OBRAS ESPECÍFICAS	LICITACIÓN PÚBLICA NACIONAL
	OBRA: SISTEMA DE DESAGÜES PLUVIALES	PROYECTO:
	PLANO: ÁREA DE CUENCAS	PRO.ME.BA



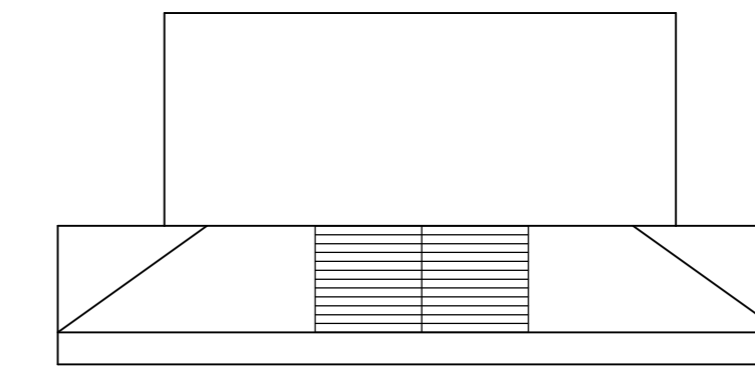
LAMINA A.5.2	SUPERIOR GOBIERNO DE LA PROVINCIA SANTIAGO DEL ESTERO	
	MINISTERIO DE OBRAS Y SERVICIOS PÚBLICOS, AGUA Y MEDIO AMBIENTE INSTITUTO PROVINCIAL DE VIVIENDA Y URBANISMO	
ESCALA 1:1000	PROYECTO: "INFRAESTRUCTURA PÚBLICA BARRIO AMÉRICA DEL SUR SECTOR LOS COY"	FECHA: 2022
RUBRO: B* AMÉRICA DEL SUR SECTOR "LOS COY"	OBRA: SISTEMA DE DESAGÜES PLUVIALES	LICITACIÓN PÚBLICA NACIONAL
	PLANO: PLANO GENERAL	PROYECTO PRO.ME.BA



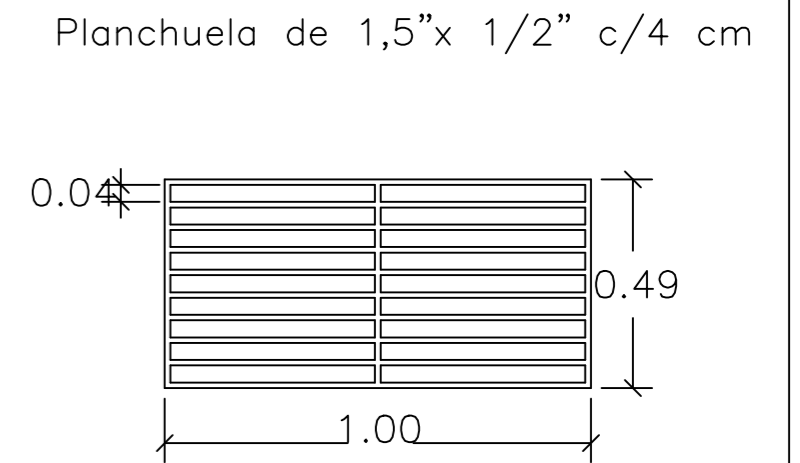
VISTA EN PLANTA ACOTADA
Escala 1 : 50



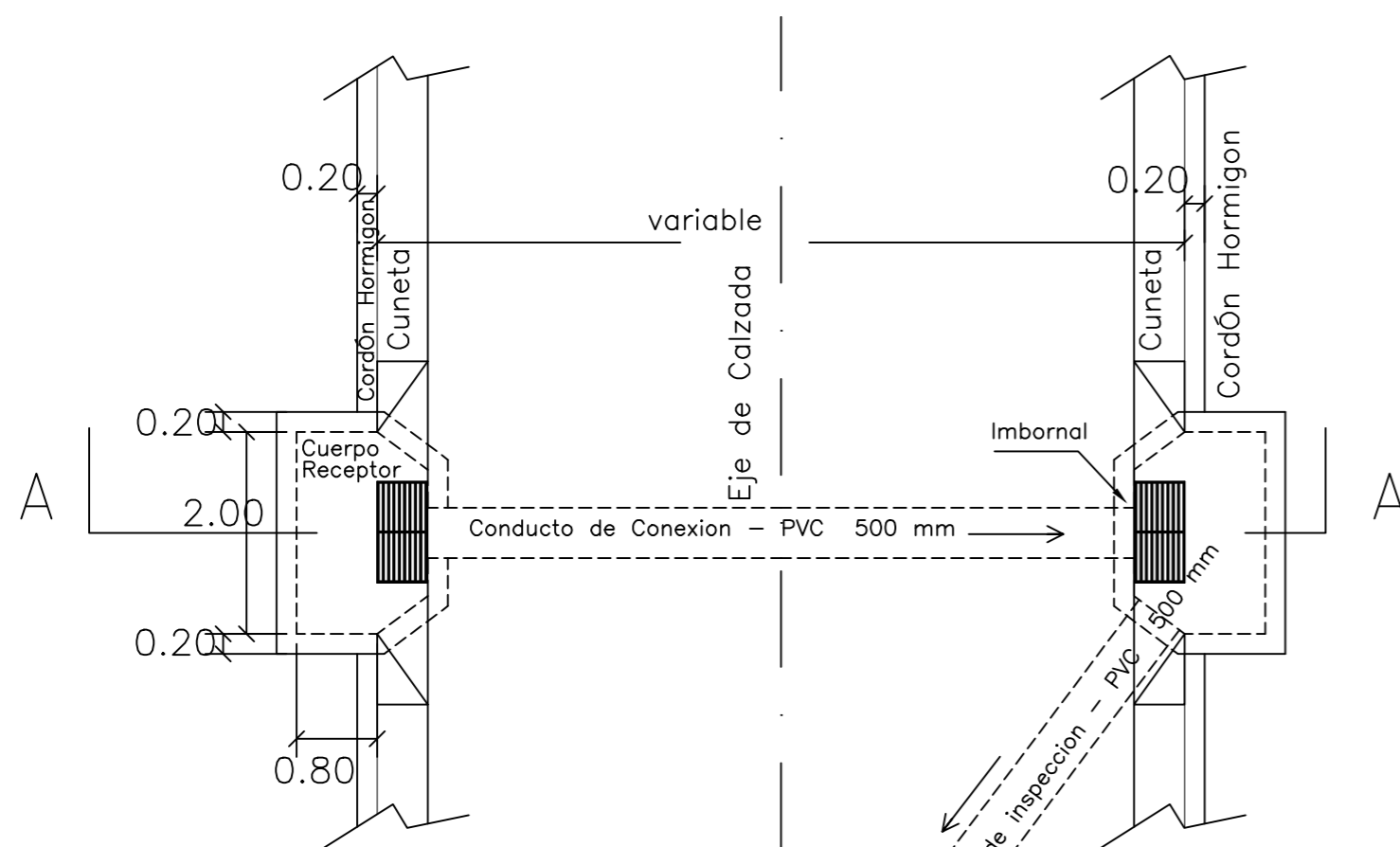
VISTA EN PLANTA SIN TAPA DE HORMIGON
Escala 1 : 50



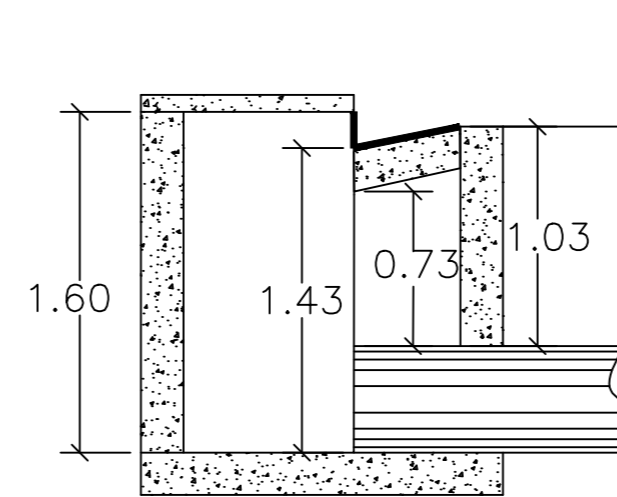
VISTA EN PLANTA CON TAPA DE HORMIGON
Escala 1 : 50



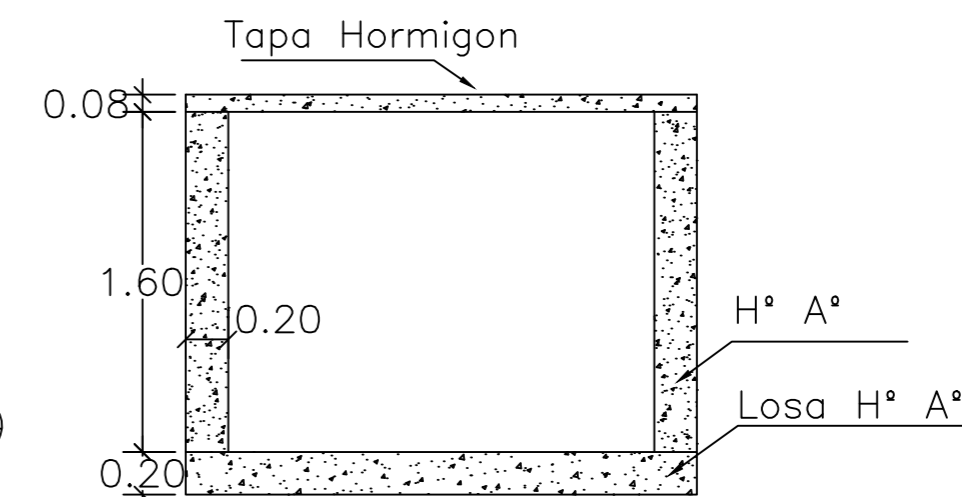
REJILLA DE IMBORNAL
Escala 1 : 25



VISTA EN PLANTA ACOTADA
DETALLE DE CONEXIÓN ENTRE IMBORNALES
Y CONEXIÓN HACIA CÁMARA DE INSPECCION
Escala 1 : 100



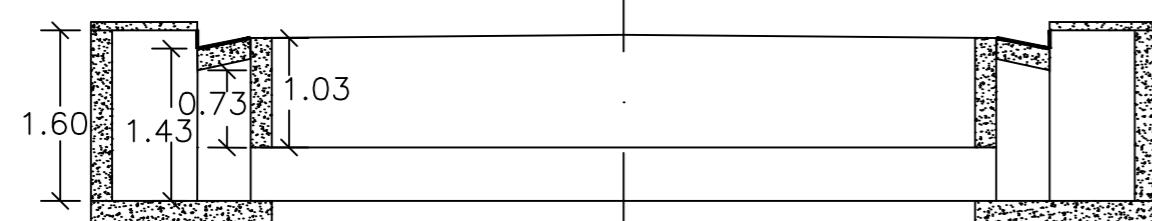
CORTE A - A
Escala 1 : 50



CORTE B - B
Escala 1 : 50

NOTA:

EN ESTE PLANO, LA POSICIÓN DE LAS CAÑERÍAS DE ENTRADA Y SALIDA ES ILUSTRATIVA SIENDO SU UBICACIÓN CORRECTA LA QUE SE DETERMINE EN OBRA, DEJÁNDOSE ESTABLECIDO QUE LAS CAÑERÍAS DE SALIDA DE LA CÁMARA RECEPTORA DEBEN ESTAR EN CONCORDANCIA CON LAS BOCAS DE ACCESO A LAS CÁMARA DE INSPECCION. LAS COTAS SERÁN AJUSTADAS EN OBRA, DEBIÉNDOSE RESPETAR LOS NIVELES Y PROFUNDIDAD DEL RECINTO DE LA CÁMARA A LA QUE LLEGA.

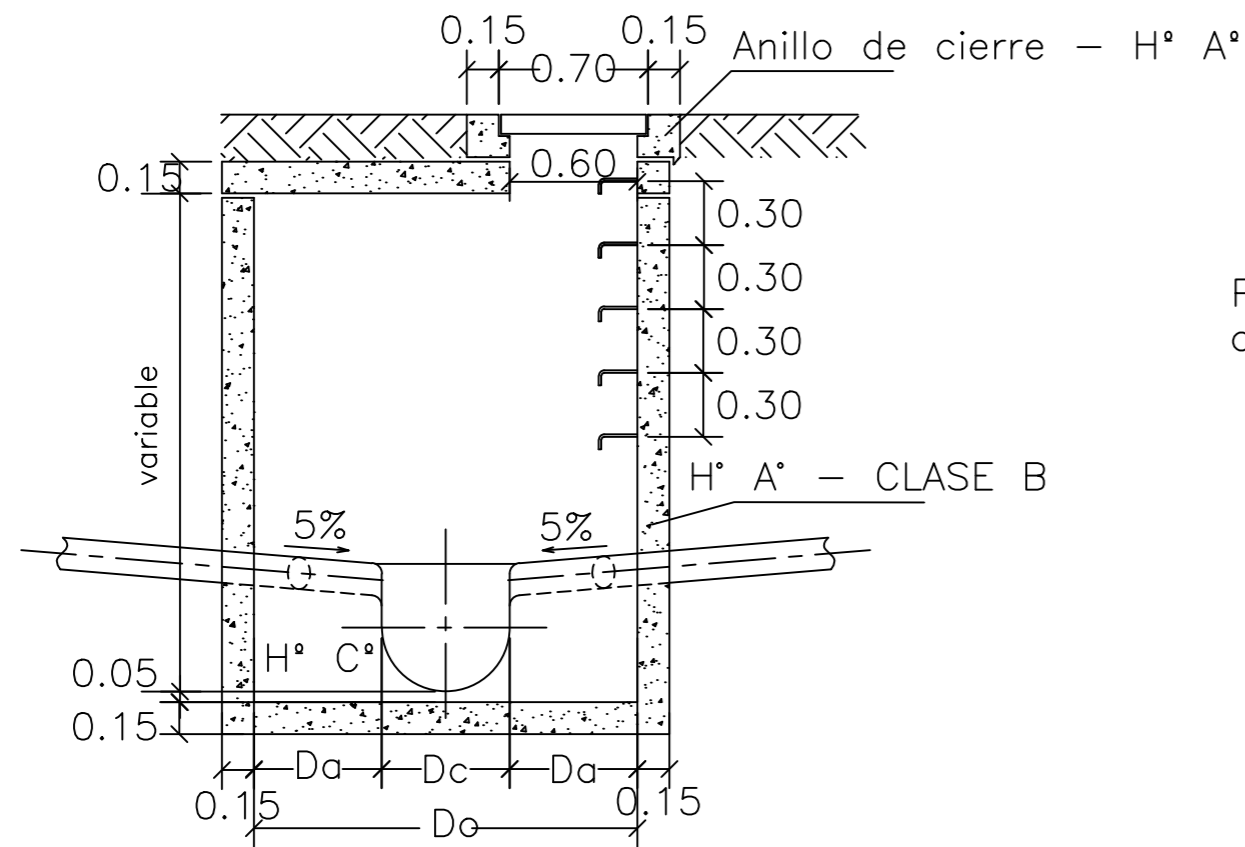


CORTE A - A
Escala 1 : 100

LAMINA Nº A.5.3	SUPERIOR GOBIERNO DE LA PROVINCIA SANTIAGO DEL ESTERO	
	MINISTERIO DE OBRAS Y SERVICIOS PÚBLICOS, AGUA Y MEDIO AMBIENTE INSTITUTO PROVINCIAL DE VIVIENDA Y URBANISMO	
ESCALA: 1 : 1250	PROYECTO: INFRAESTRUCTURA PÚBLICA BARRIO AMÉRICA DEL SUR SECTOR LOS COY	FECHA: 2022
RUBRO: A - OBRAS ESPECIFICAS	OBRA: SISTEMA DE DESAGÜES PLUVIALES	LICITACIÓN PÚBLICA NACIONAL
Bº AMÉRICA DEL SUR SECTOR "LOS COY"	PLANO: CÁMARA DE INSPECCIÓN Y SUMIDEROS (1)	PROYECTO:
		PRO.ME.BA

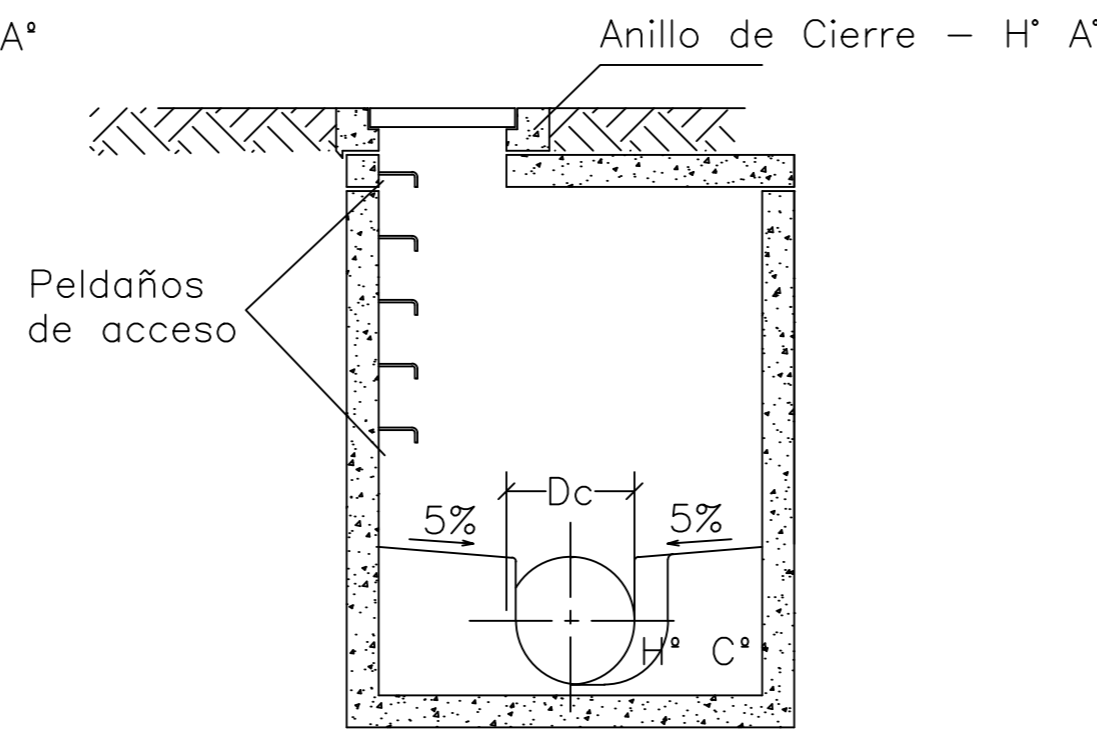
CÁMARA DE ARRANQUE

Escala 1 : 50



CÁMARA DE CAMBIO DE DIRECCIÓN

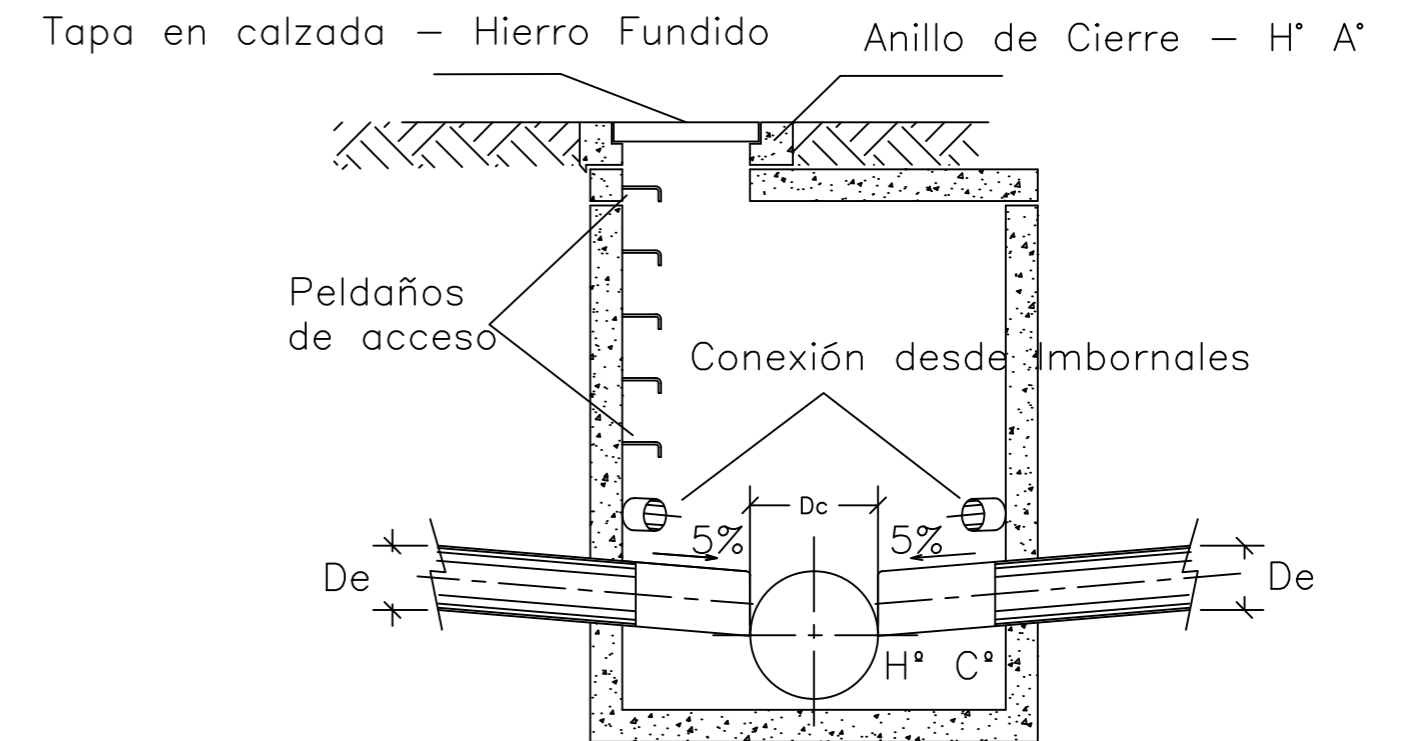
Escala 1 : 50



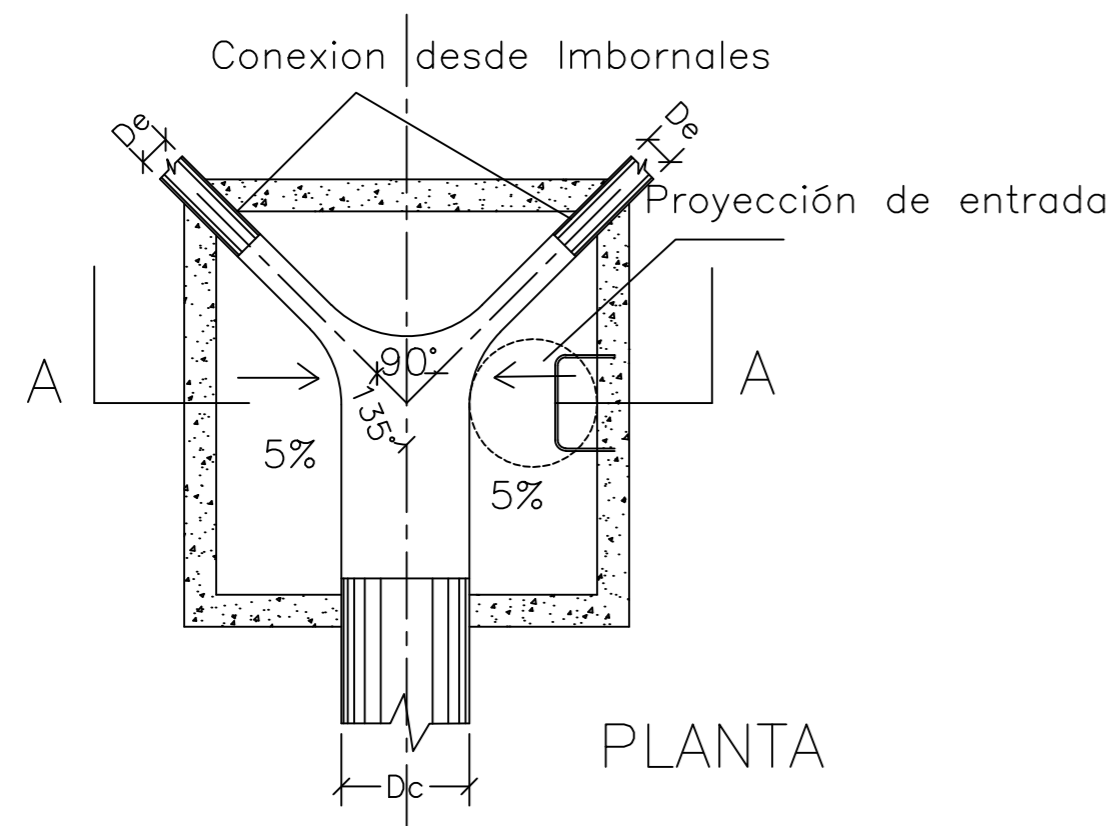
CORTE A - A

FLUJO DIRECTO c/ CONEXION LATERAL DOBLE y DOS ENTRADAS DESDE IMBORNALES

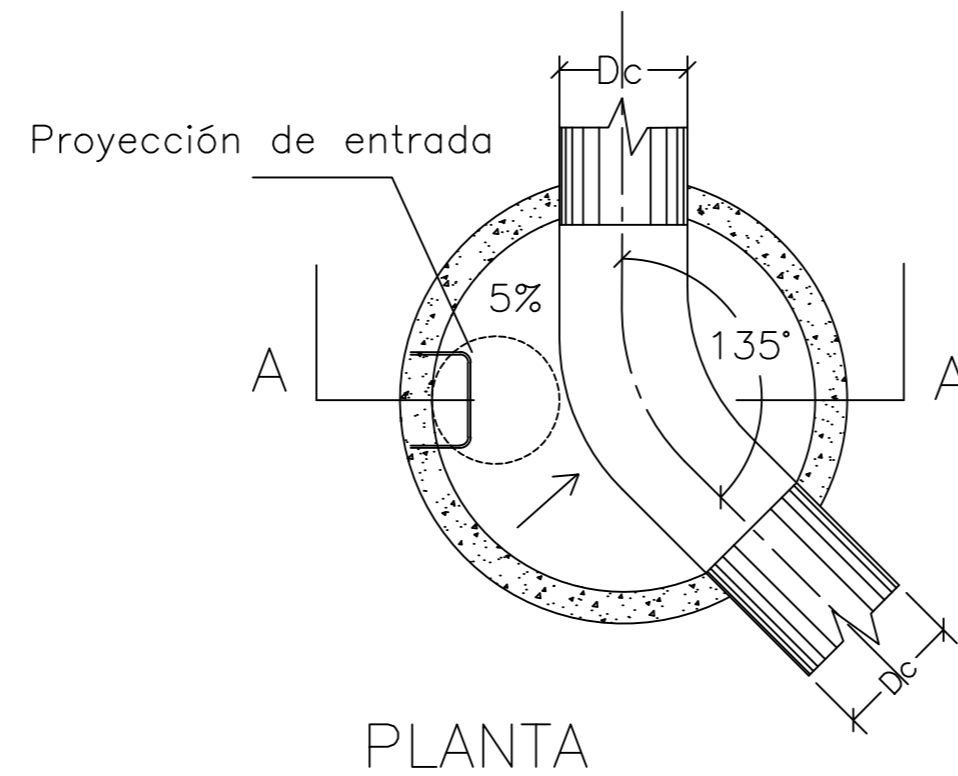
Escala 1 : 50



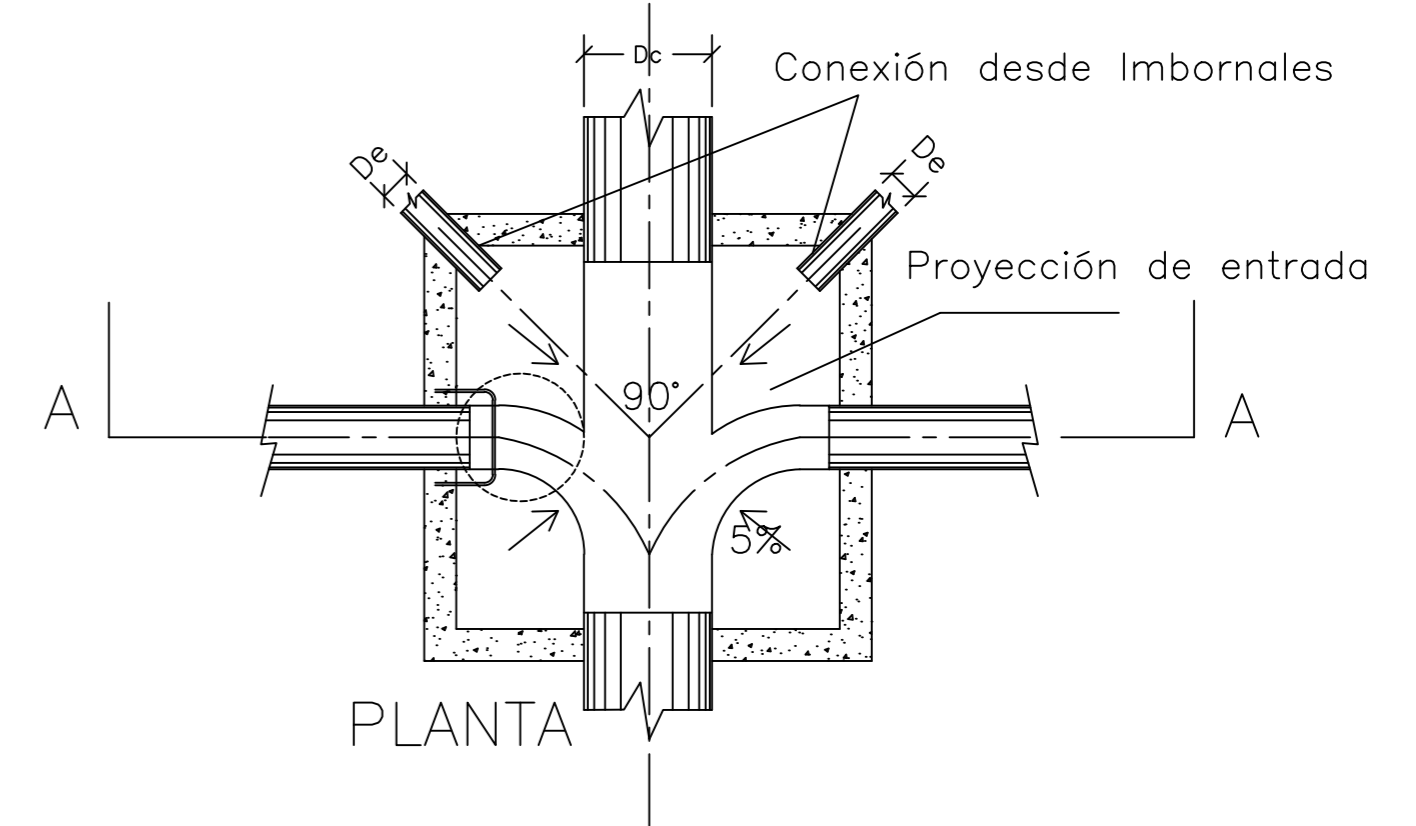
CORTE A - A



PLANTA



PLANTA



PLANTA

DETALLES DE MATERIALES Y MEDIDAS

- Do = Diámetro de Cámara de Inspección
- Dc = Diámetro de tubería a colocar.
- De = Diámetro de tubería de conexión lateral.
- Da = Distancia desde borde tubería a pared de la cámara.
- Do = 1200 mm, para tuberías hasta 600 mm.
- Do = 1600 mm, para tuberías desde 600 hasta 1200 mm.
- EL anillo de cierre de tapa de cámara deberá ser de H° A° vaciado in situ junto con el marco de la tapa.
- Peldaños de acceso deberán llevar doble capa de pintura.
- Base de canales de conducción (cojinetes) , H° Cascote enlucido pendiente en dirección de la canaleta , 5 %.

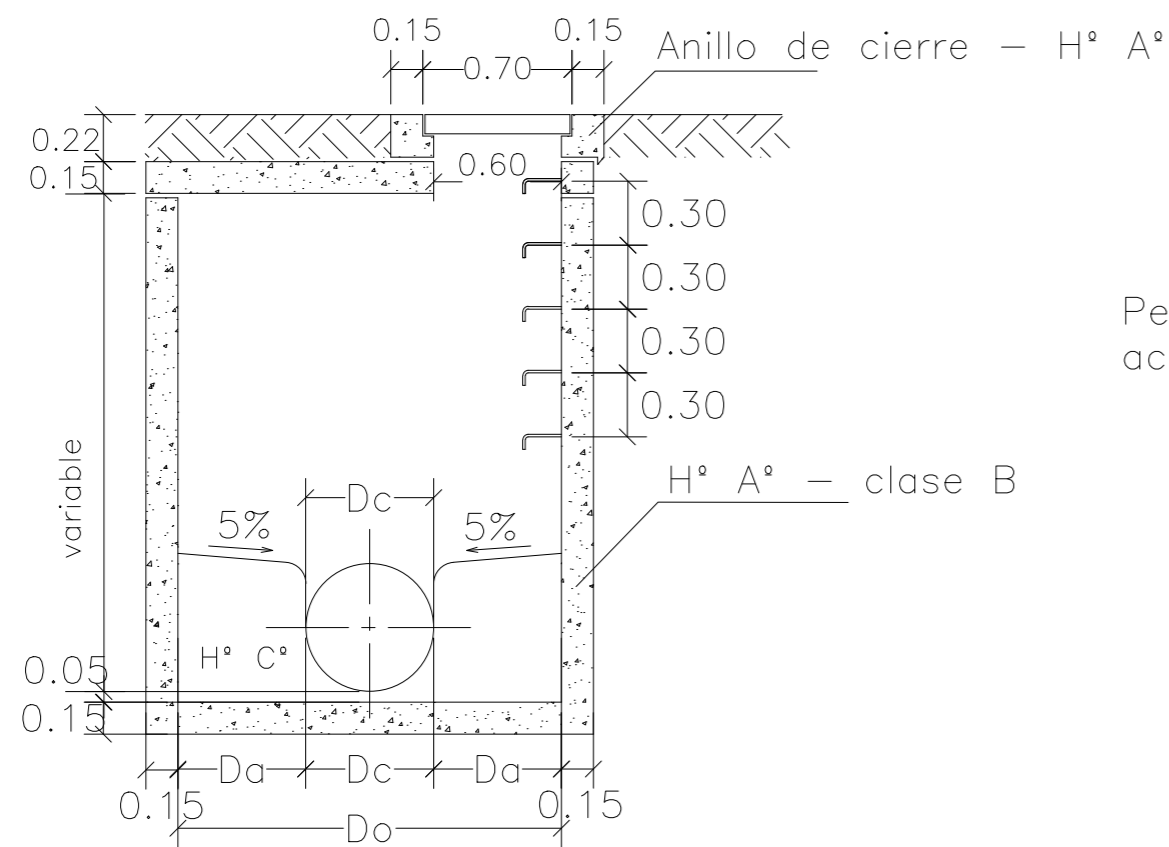
NOTA:

EN ESTE PLANO, LA POSICIÓN DE LAS CAÑERÍAS DE ENTRADA Y SALIDA ES ILUSTRATIVA SIENDO SU UBICACIÓN CORRECTA LA QUE SE DETERMINE EN OBRA, DEJÁNDOSE ESTABLECIDO QUE LAS CAÑERÍAS DE SALIDA DE LA CÁMARA RECEPTORA DEBEN ESTAR EN CONCORDANCIA CON LAS BOCAS DE ACCESO A LAS CÁMARAS DE INSPECCIÓN. LAS COTAS SERÁN AJUSTADAS EN OBRA, DEBIÉNDOSE RESPETAR LOS NIVELES Y PROFUNDIDAD DEL RECINTO DE LA CÁMARA A LA QUE LLEGA.

LAMINA Nº A.5.4	SUPERIOR GOBIERNO DE LA PROVINCIA SANTIAGO DEL ESTERO MINISTERIO DE OBRAS Y SERVICIOS PÚBLICOS, AGUA Y MEDIO AMBIENTE INSTITUTO PROVINCIAL DE VIVIENDA Y URBANISMO	
ESCALA: 1 : 1250	PROYECTO: INFRAESTRUCTURA PÚBLICA BARRIO AMÉRICA DEL SUR SECTOR LOS COY	FECHA: 2022
B° AMÉRICA DEL SUR SECTOR "LOS COY"	RUBRO: A - OBRAS ESPECÍFICAS OBRA: SISTEMA DE DESAGÜES PLUVIALES PLANO: CÁMARAS DE INSPECCIÓN Y SUMIDEROS (2)	LICITACIÓN PÚBLICA NACIONAL 2020
		PROYECTO: PRO.MEBA

CAMARA TIPO – FLUJO DIRECTO

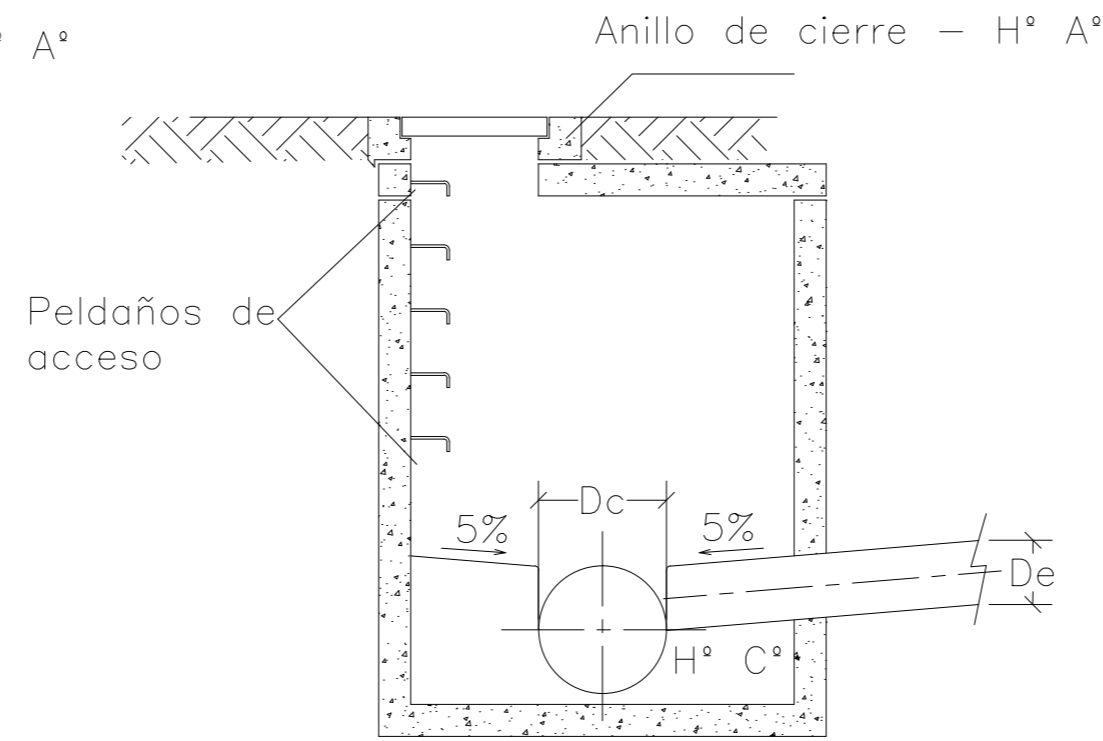
Diámetros hasta 600 mm.
Escala 1 : 50



CORTE A – A

FLUJO DIRECTO c/ CONEXION LATERAL

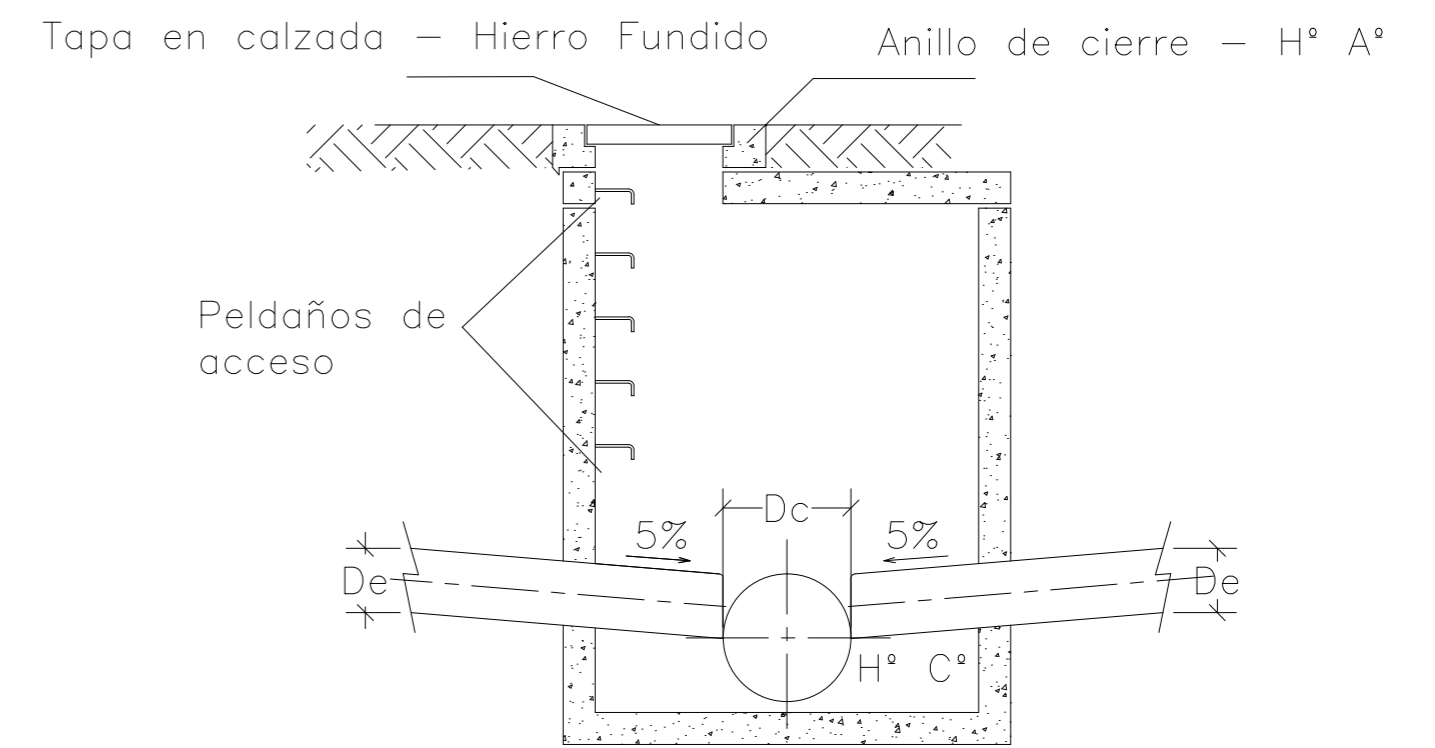
Diámetros hasta 600 mm.
Escala 1 : 50



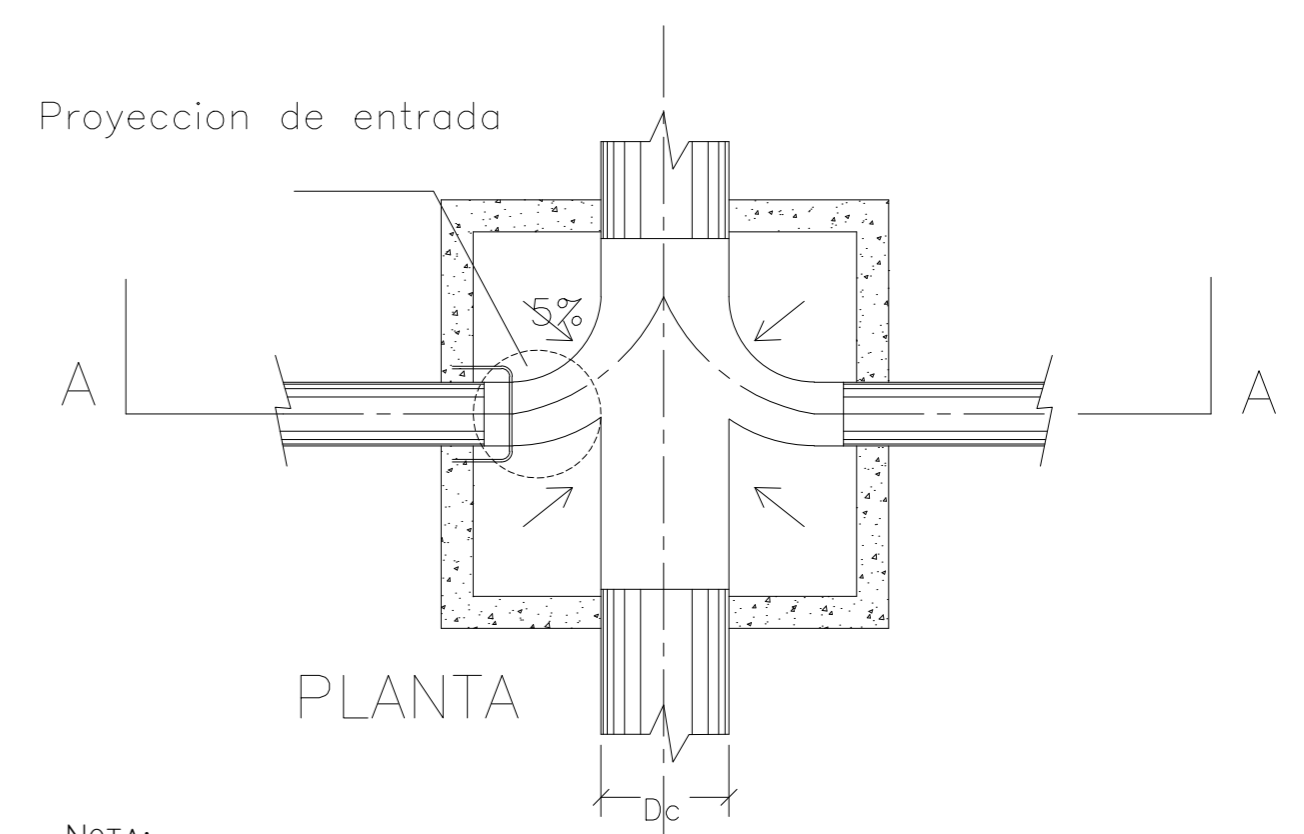
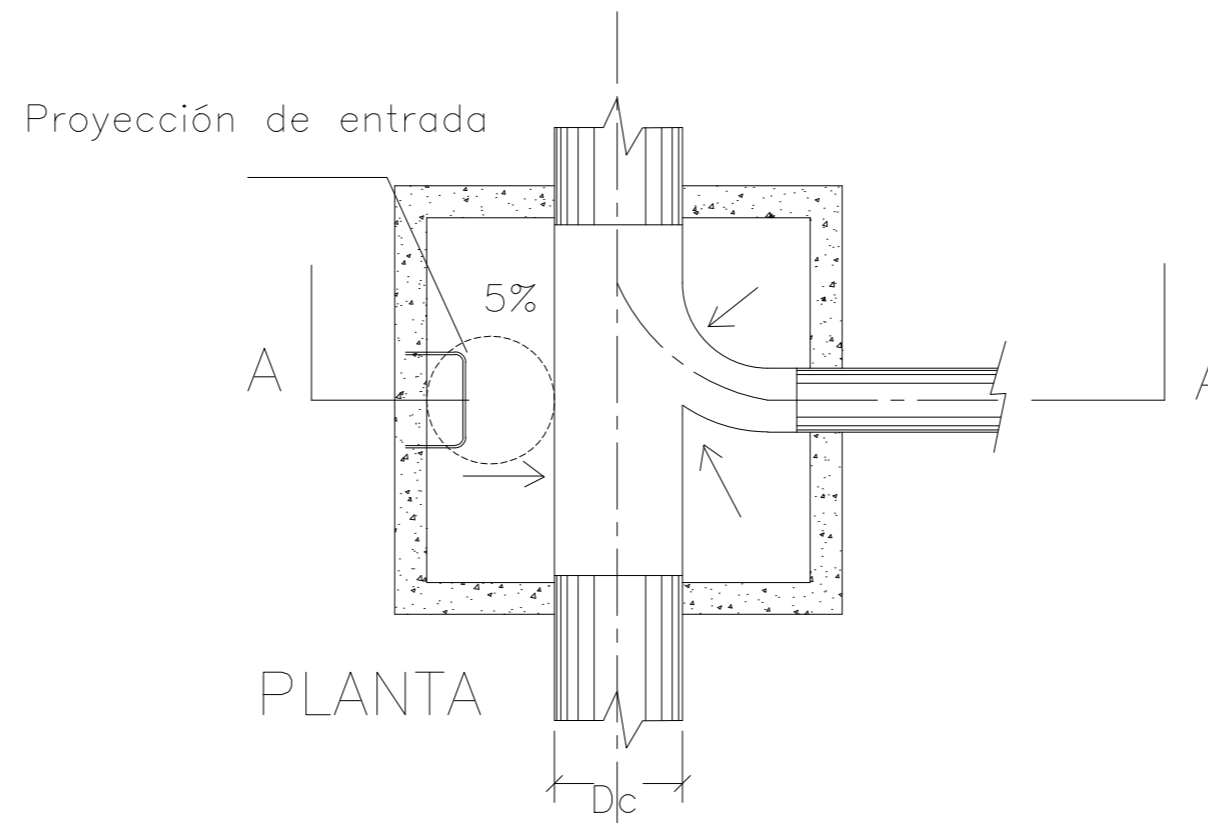
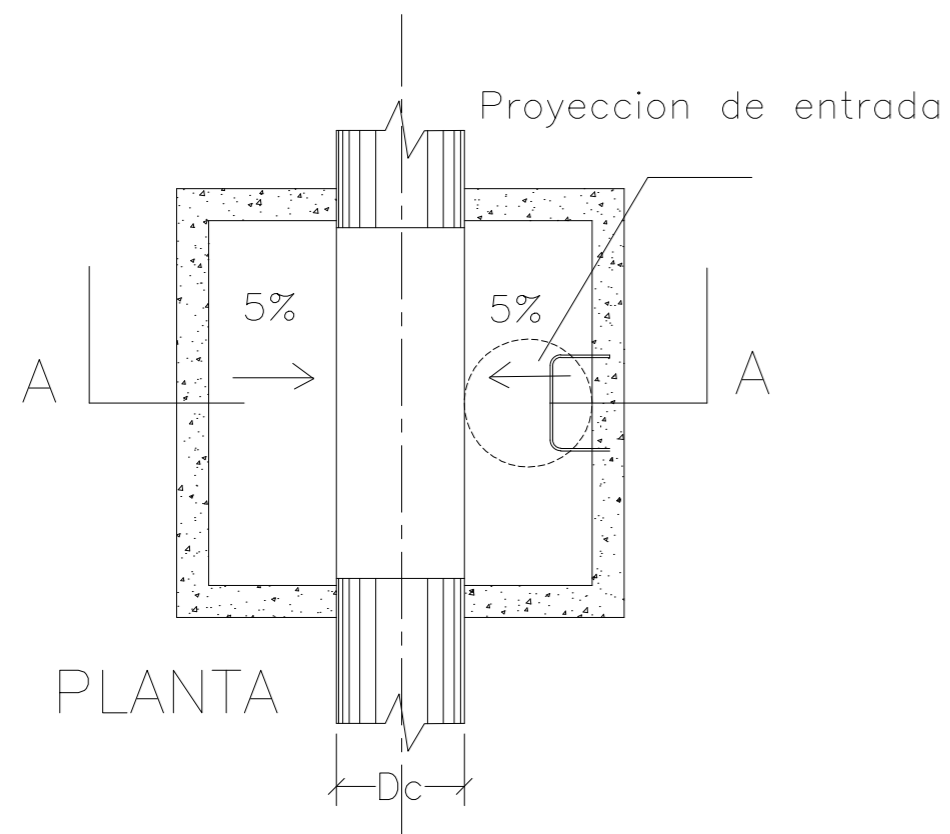
CORTE A – A

FLUJO DIRECTO c/ CONEXION LATERAL DOBLE

Diámetros hasta 600 mm.
Escala 1 : 50

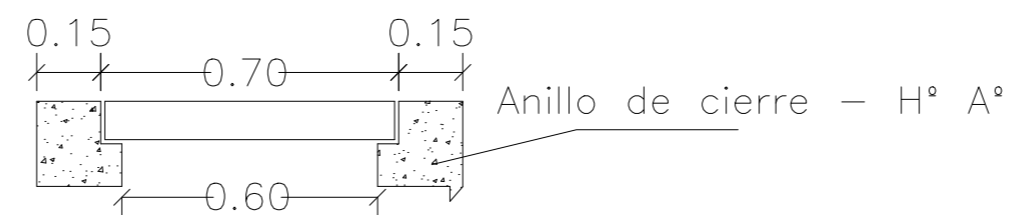


CORTE A – A

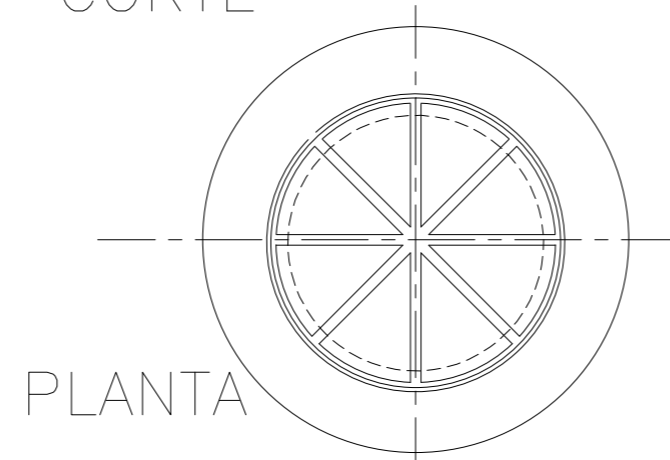


DETALLE DE TAPA DE CÁMARA

Escala 1 : 25



CORTE



DETALLES DE MATERIALES Y MEDIDAS

- Do = Diámetro de Cámara de Inspección
- Dc = Diámetro de tubería a colocar
- De = Diámetro de tubería de conexión lateral.
- Da = Distancia desde borde tubería a pared cámara
- Do = 1200 mm, para tuberías hasta 600 mm.
- Do = 1600, para tuberías hasta 1200 mm.
- EL anillo de cierre de tapa de cámara deberá ser de H° A° vaciado in situ junto con el marco de la tapa.
- Peldaños de acceso deberán llevar doble capa de pintura
- Base de canales de conducción, H° Cascote enlucido pendiente en dirección de la canaleta, 5 %.

NOTA:

EN ESTE PLANO, LA POSICIÓN DE LAS CAÑERÍAS DE ENTRADA Y SALIDA ES ILUSTRATIVA SIENDO SU UBICACIÓN CORRECTA LA QUE SE DETERMINE EN OBRA, DEJÁNDOSE ESTABLECIDO QUE LAS CAÑERÍAS DE SALIDA DE LA CAMARA RECEPTORA DEBEN ESTAR EN CONCORDANCIA CON LAS BOCAS DE ACCESO A LAS CAMARAS DE INSPECCION. LAS COTAS SERÁN AJUSTADAS EN OBRA, DEBIÉNDOSE RESPETAR LOS NIVELES Y PROFUNDIDAD DEL RECINTO DE LA CAMARA A LA QUE LLEGA.

LÁMINA N°
A.5.5

ESCALA:
1 : 1250

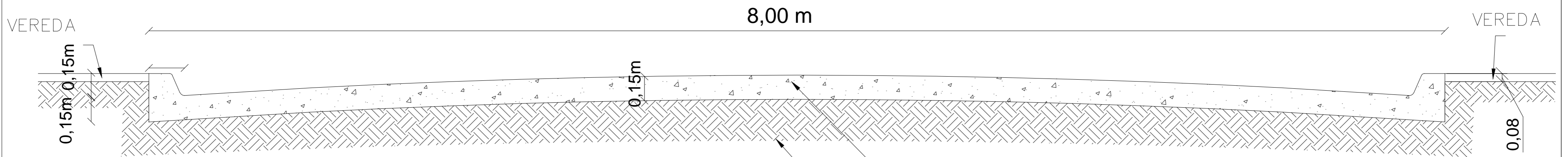
B° AMÉRICA
DEL SUR SECTOR
"LOS COY"

**SUPERIOR GOBIERNO DE LA PROVINCIA
SANTIAGO DEL ESTERO**
MINISTERIO DE OBRAS Y SERVICIOS PÚBLICOS, AGUA Y MEDIO AMBIENTE
INSTITUTO PROVINCIAL DE VIVIENDA Y URBANISMO

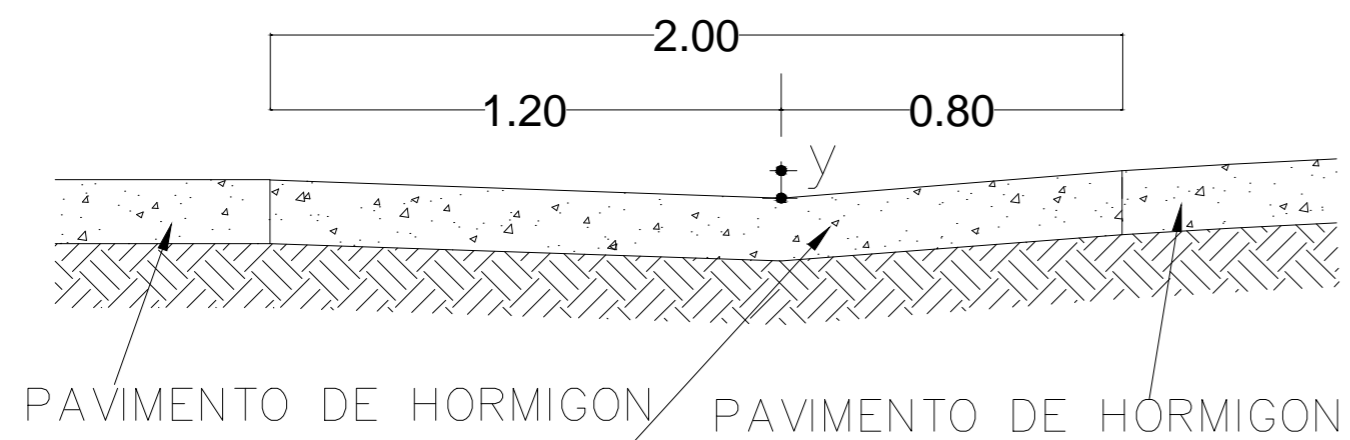
PROYECTO: "INFRAESTRUCTURA PÚBLICA BARRIO AMÉRICA DEL SUR SECTOR LOS COY"
RUBRO: **A - OBRAS ESPECIFICAS**
OBRA: **SISTEMA DE DESAGÜES PLUVIALES**
PLANO: **CÁMARAS DE INSPECCIÓN Y SUMIDEROS (3)**

FECHA: 2022
LICITACIÓN PÚBLICA NACIONAL
PROYECTO:
PRO.ME.BA

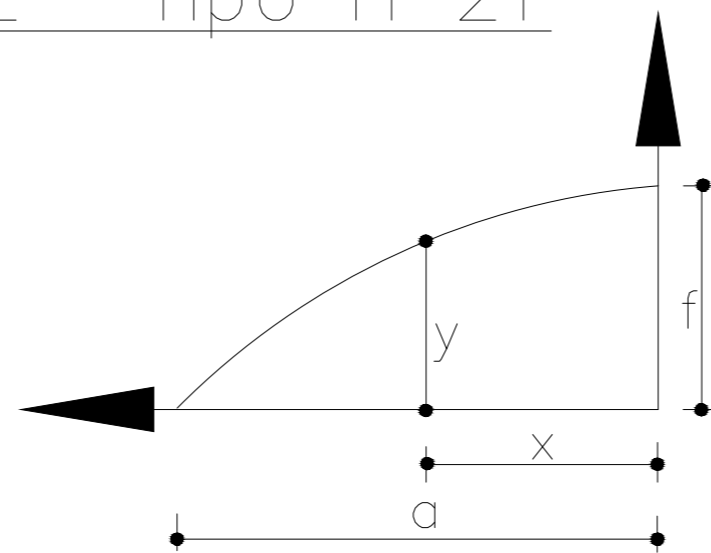
CORTE TRANSVERSAL DE CALZADA DE HORMIGÓN



DETALLE DE BADEN DE H° SIMPLE— Tipo H 21



BADEN DE H° SIMPLE e = 0.15m.



El perfil será parabólico, calculando la flecha con la fórmula:

$$y = f \left(1 - \frac{x^2}{a^2} \right)$$

donde:

- a = semiancho de calzada
- f = flecha
- x = abcisa
- y = ordenada

CALZADA DE HORMIGON (Tipo H 21)
de 0.15m de espesor

TERRENO NATURAL COMPACTADO

LÁMINA N° A.5.6	SUPERIOR GOBIERNO DE LA PROVINCIA SANTIAGO DEL ESTERO	
	MINISTERIO DE OBRAS Y SERVICIOS PÚBLICOS, AGUA Y MEDIO AMBIENTE INSTITUTO PROVINCIAL DE VIVIENDA Y URBANISMO	
ESCALA Esc./Graf.	PROYECTO: "INFRAESTRUCTURA PÚBLICA BARRIO AMÉRICA DEL SUR SECTOR LOS COY" RUBRO: A - OBRAS ESPECIFICAS	FECHA: 2022 LICITACIÓN PÚBLICA NACIONAL
B° AMÉRICA DEL SUR SECTOR "LOS COY"	OBRA: SISTEMA DE DESAGÜES PLUVIALES PLANO: CORTE TRANSVERSAL DE PAVIMTO DE HORMIGON SIMPLE Y DE BADEN	PROYECTO: PRO.ME.BA.

DESAGÜES POR CONDUCTO

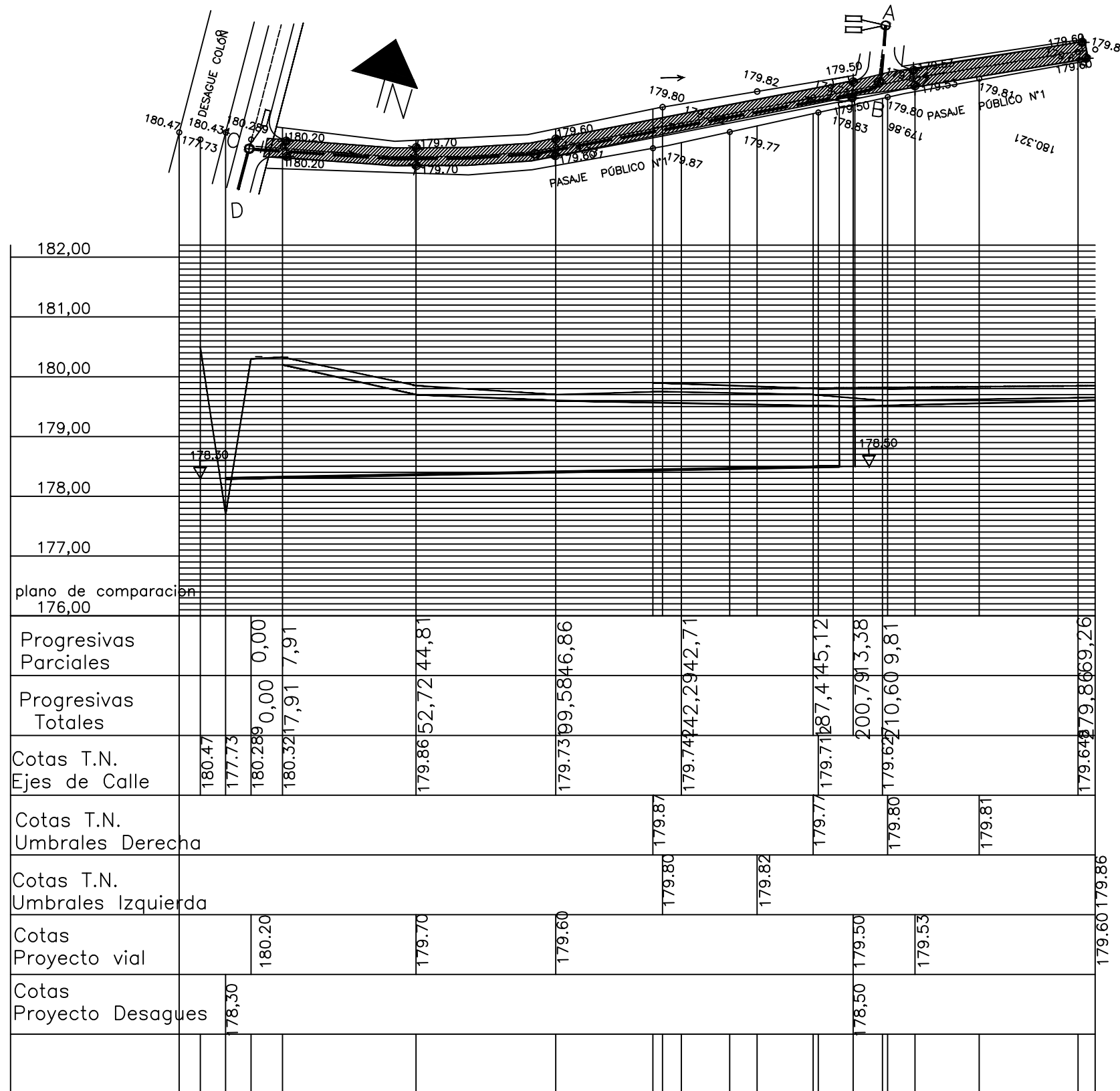
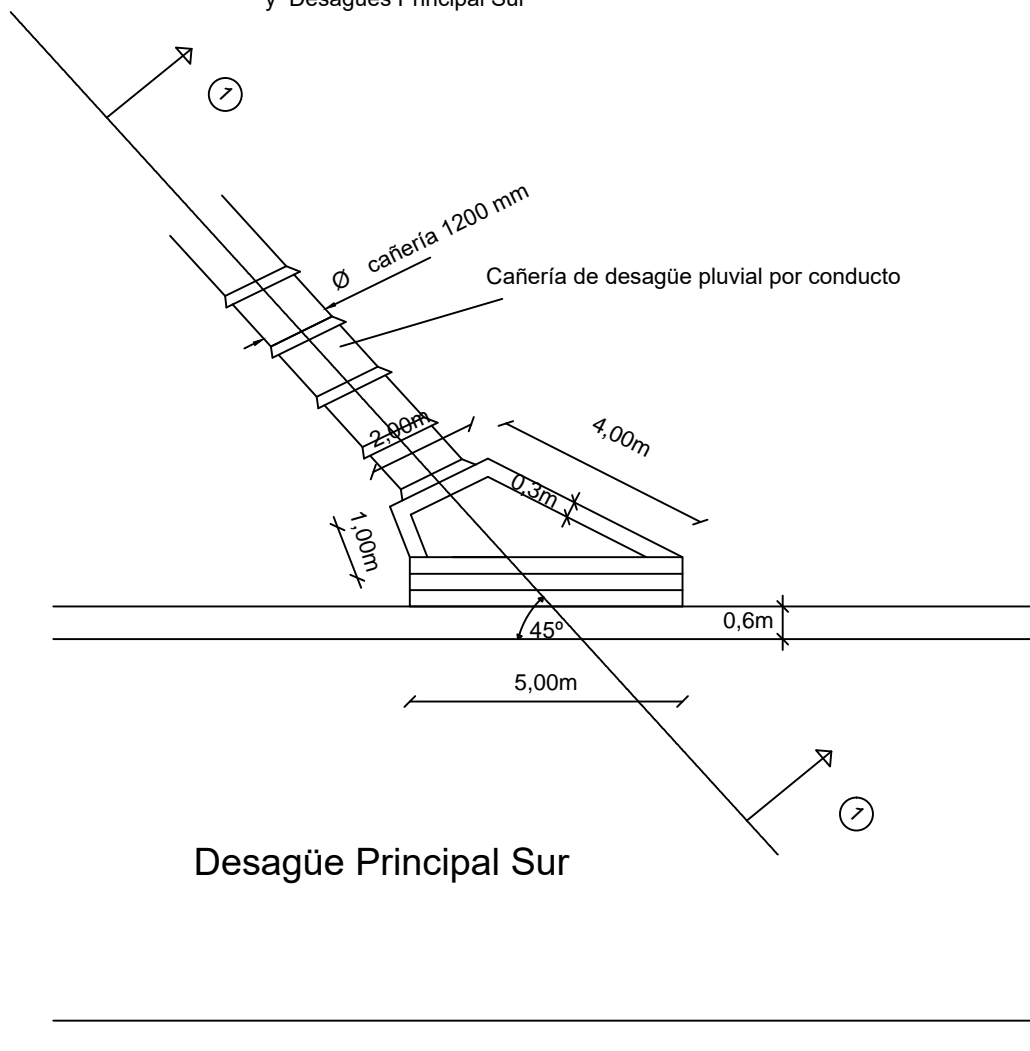


LÁMINA Nº A.5.7	SUPERIOR GOBIERNO DE LA PROVINCIA SANTIAGO DEL ESTERO MINISTERIO DE OBRAS Y SERVICIOS PÚBLICOS, AGUA Y MEDIO AMBIENTE INSTITUTO PROVINCIAL DE VIVIENDA Y URBANISMO	
	ESCALA: 1:1000	PROYECTO: "INFRAESTRUCTURA PÚBLICA BARRIO AMÉRICA DEL SUR SECTOR LOS COY" OBJETO: A - OBRAS ESPECÍFICAS OBJETO: SISTEMA DE DESAGÜES PLUVIALES PLANO: PERFILES LONGITUDINAL - DESAGÜE POR CONDUCTO
Bº AMÉRICA DEL SUR SECTOR "LOS COY"	FECHA: 2022	LICITACIÓN PÚBLICA NACIONAL
	PROYECTO:	PRO.ME.BA

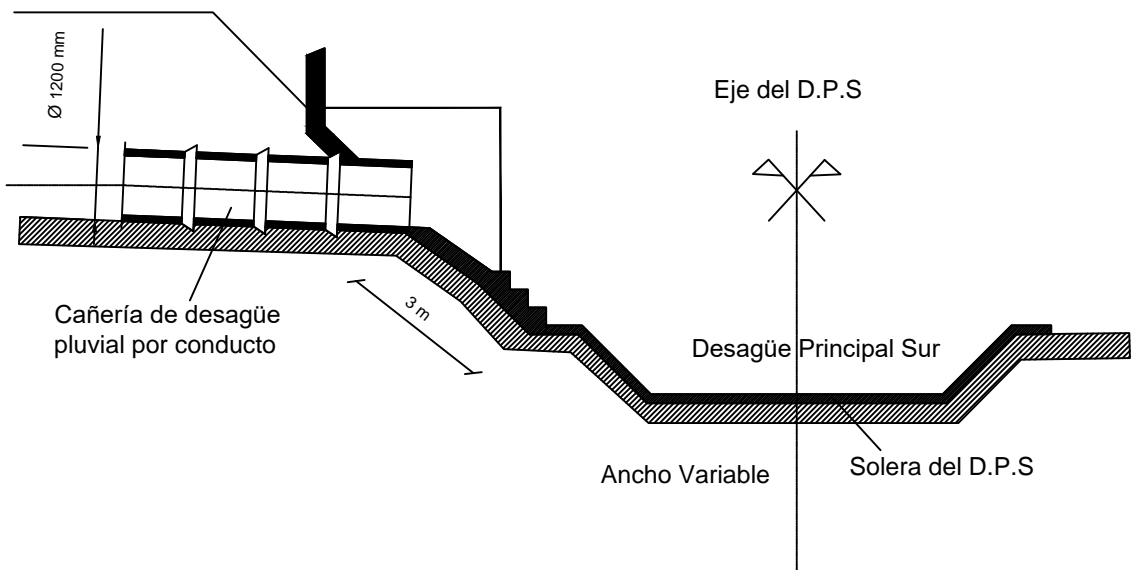
PLANTA

Encuentro entre Desagüe Pluvial por Conducto
y Desagües Principal Sur



<p>LAMINA A.5.8</p>	<p align="center">SUPERIOR GOBIERNO DE LA PROVINCIA SANTIAGO DEL ESTERO MINISTERIO DE OBRAS Y SERVICIOS PÚBLICOS, AGUA Y MEDIO AMBIENTE INSTITUTO PROVINCIAL DE VIVIENDA Y URBANISMO</p>	
<p>ESCALA Esc./Graf.</p>	<p>PROYECTO: "INFRAESTRUCTURA PÚBLICA BARRIO AMÉRICA DEL SUR SECTOR LOS COY" RUBRO: A - OBRAS ESPECIFICAS</p>	<p>FECHA: 2022 LICITACIÓN PÚBLICA NACIONAL</p>
<p>B° AMÉRICA DEL SUR SECTOR "LOS COY"</p>	<p>OBRA: SISTEMA DE DESAGÜES PLUVIALES PLANO: Detalle encuentro de pluvial por conducto y D.P.S</p>	<p>PROYECTO PRO.ME.BA</p>

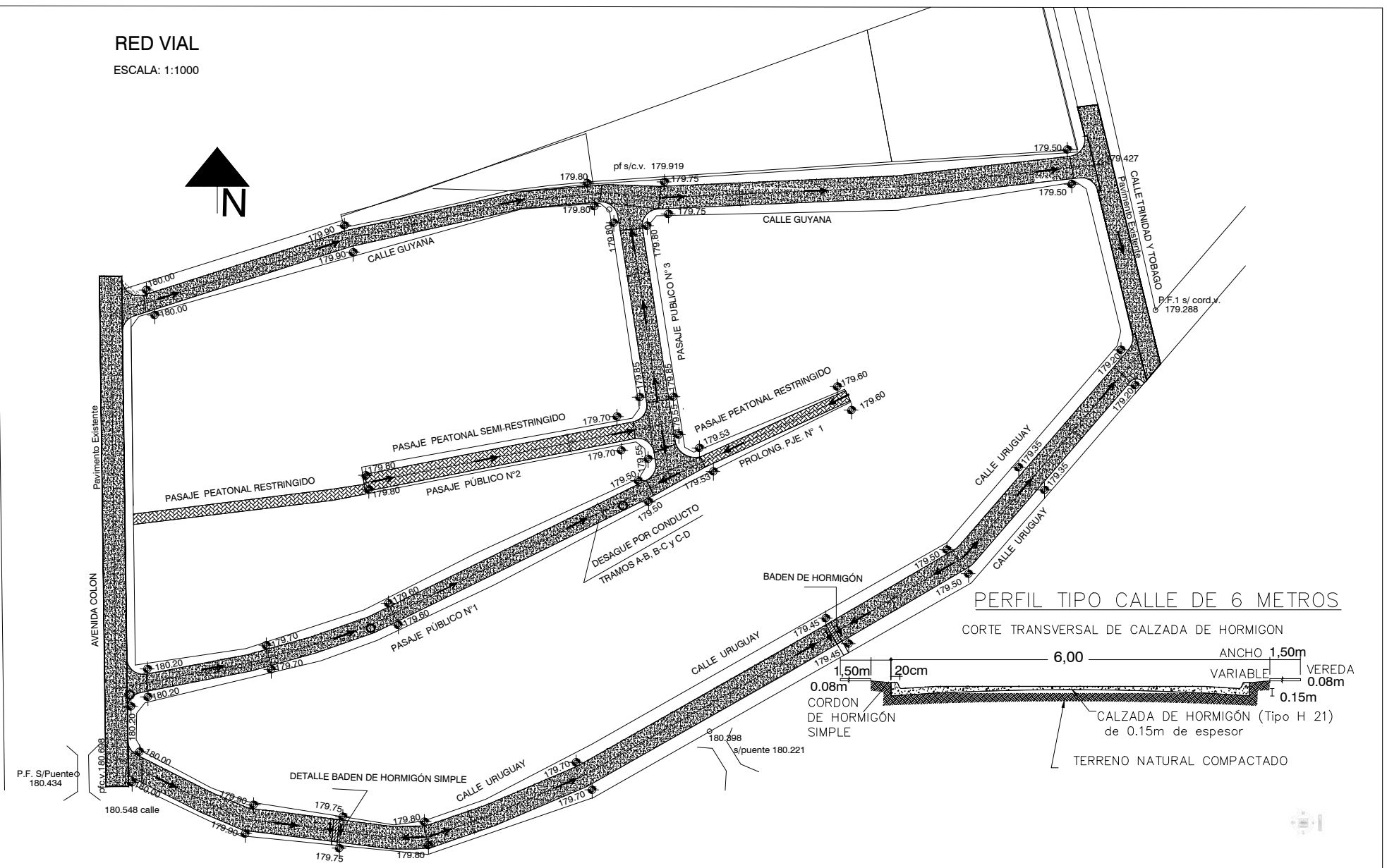
CORTE ① — ①



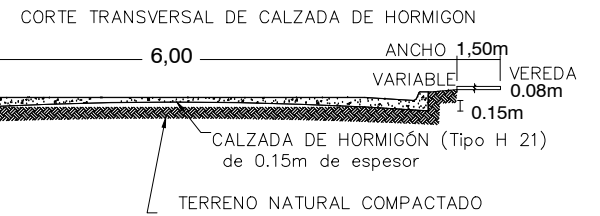
<p>LAMINA A.5.9</p>	<p align="center">SUPERIOR GOBIERNO DE LA PROVINCIA SANTIAGO DEL ESTERO MINISTERIO DE OBRAS Y SERVICIOS PÚBLICOS, AGUA Y MEDIO AMBIENTE INSTITUTO PROVINCIAL DE VIVIENDA Y URBANISMO</p>	
<p>ESCALA Esc./Graf.</p>	<p>PROYECTO: "INFRAESTRUCTURA PÚBLICA BARRIO AMÉRICA DEL SUR SECTOR LOS COY" RUBRO: A - OBRAS ESPECIFICAS</p>	<p>FECHA: 2022 LICITACIÓN PÚBLICA NACIONAL</p>
<p>B° AMÉRICA DEL SUR SECTOR "LOS COY"</p>	<p>OBRA: SISTEMA DE DESAGÜES PLUVIALES PLANO: Encuentro desagüe por conducto-corte 1 - 1</p>	<p>PROYECTO PRO.ME.BA</p>

RED VIAL

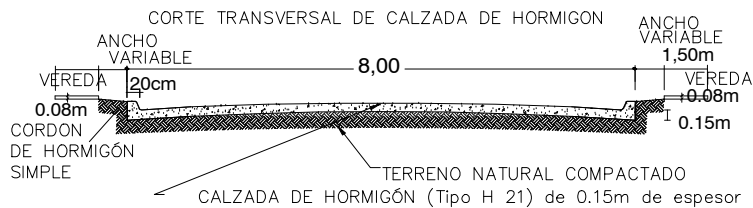
ESCALA: 1:1000



PERFIL TIPO CALLE DE 6 METROS



PERFIL TIPO CALLE DE 8 METROS



DETALLE DE BADEN DE H° SIMPLE- Tipo H 21

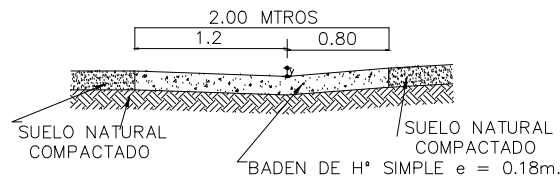
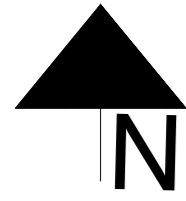


LÁMINA N° A.6.1	SUPERIOR GOBIERNO DE LA PROVINCIA SANTIAGO DEL ESTERO MINISTERIO DE OBRAS Y SERVICIOS PÚBLICOS, AGUA Y MEDIO AMBIENTE INSTITUTO PROVINCIAL DE VIVIENDA Y URBANISMO	
ESCALA: 1 : 1000	PROYECTO: INFRAESTRUCTURA PÚBLICA Y EQUIPAMIENTO COMUNITARIO B° AMÉRICA DEL SUR SECTOR LOS COY	FECHA: 2023
B° AMÉRICA DEL SUR SECTOR "LOS COY"	RUBRO: A - OBRAS ESPECÍFICAS	LICITACIÓN PÚBLICA NACIONAL
OBRA: RED VIAL	PLANO: PLANO GENERAL	PROYECTO:
		PRO.ME.BA



RED VIAL-CURVAS DE NIVEL
ESCALA: 1:1000

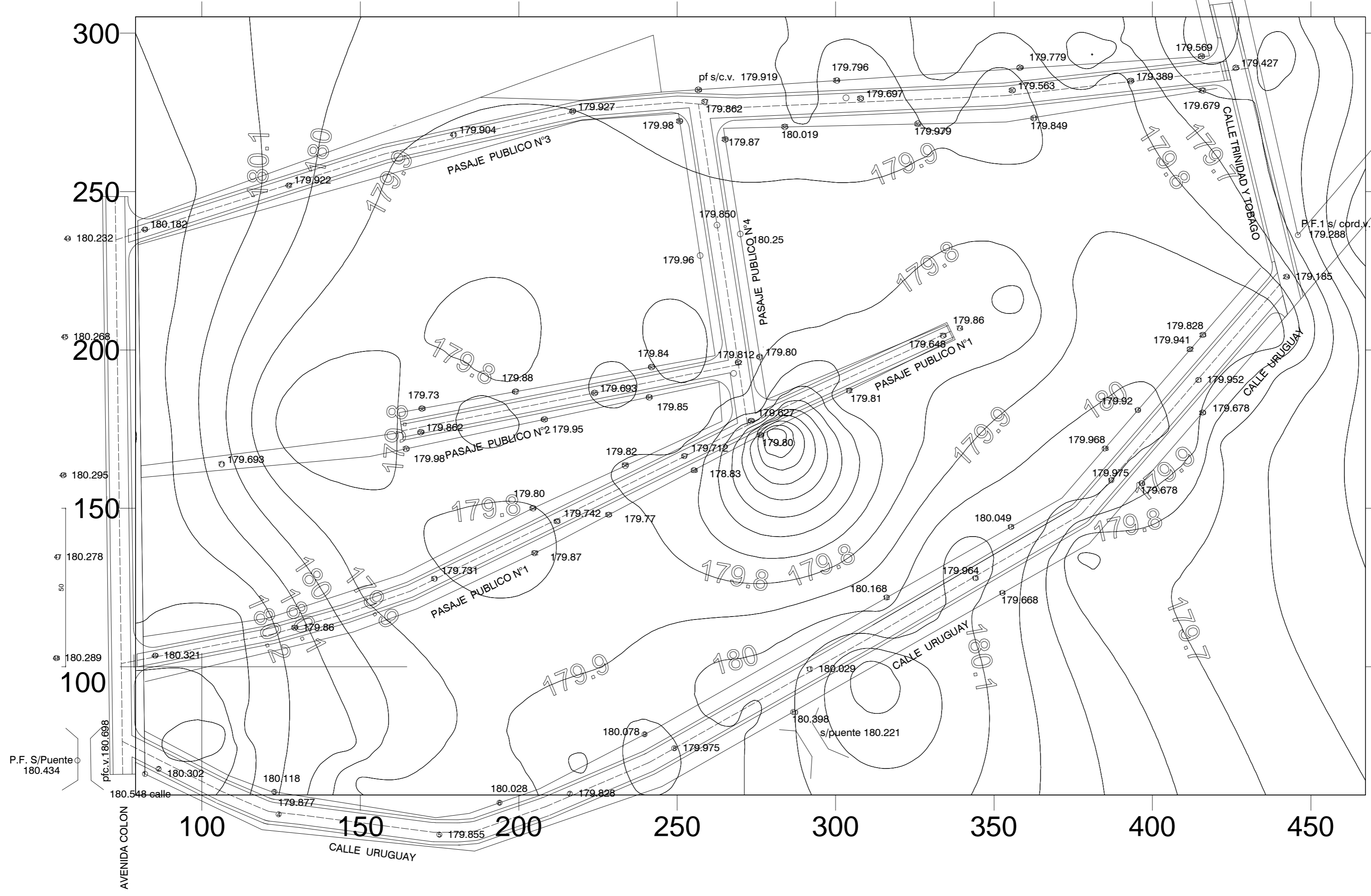
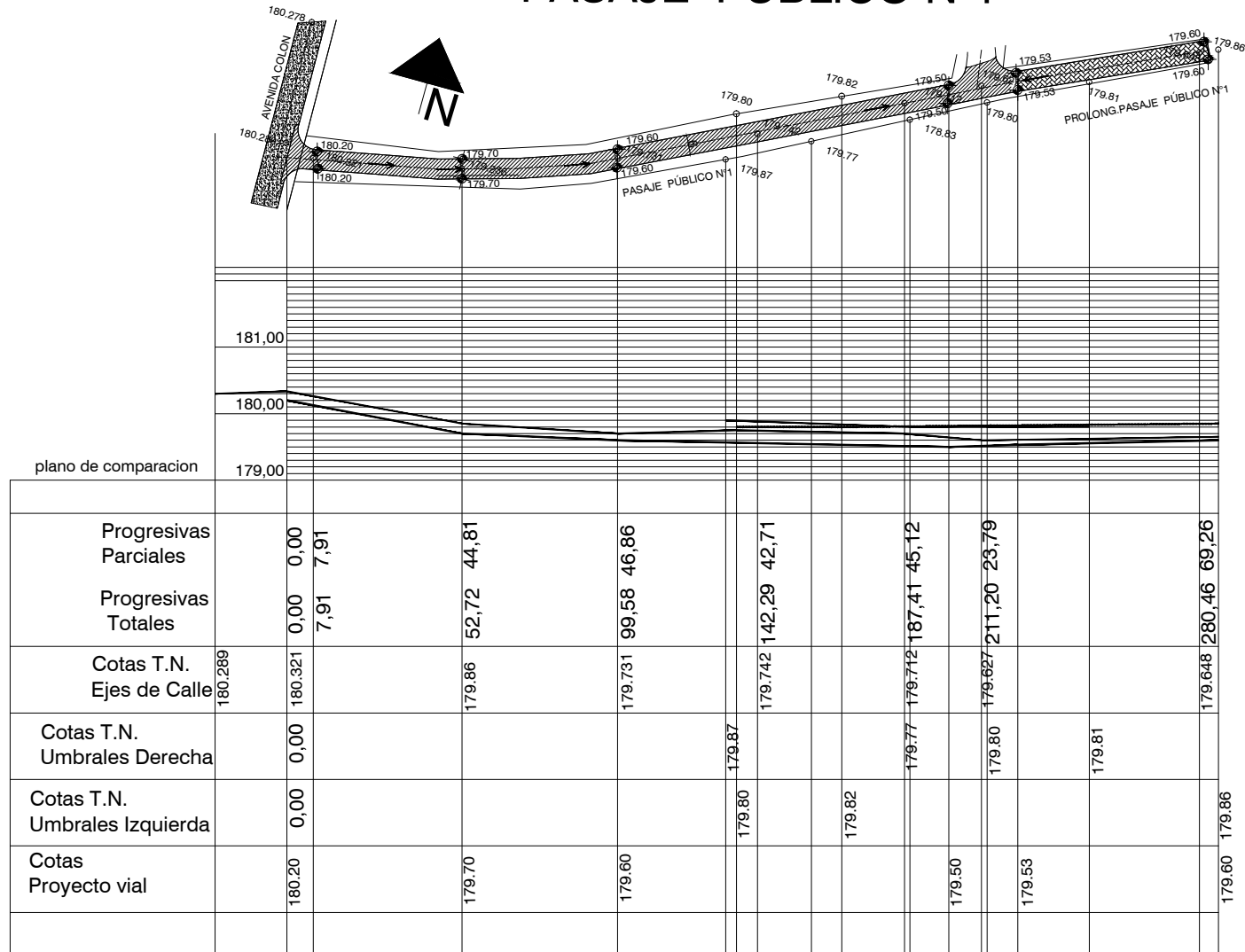


LÁMINA N° A.6.2	SUPERIOR GOBIERNO DE LA PROVINCIA SANTIAGO DEL ESTERO MINISTERIO DE OBRAS Y SERVICIOS PÚBLICOS, AGUA Y MEDIO AMBIENTE INSTITUTO PROVINCIAL DE VIVIENDA Y URBANISMO	
ESCALA: 1:1000	PROYECTO: "INFRAESTRUCTURA PÚBLICA Y EQUIPAMIENTO COMUNITARIO B° AMÉRICA DEL SUR SECTOR LOS COY"	FECHA: 2023
B° AMÉRICA DEL SUR SECTOR "LOS COY"	RUBRO: A - OBRAS ESPECÍFICAS	LICITACIÓN PÚBLICA NACIONAL
	OBRA: RED VIAL	PROYECTO:
	PLANO: PLANTA - CURVAS DE NIVEL	PRO.ME.BA

PASAJE PUBLICO N°1



PERFIL TIPO CALLE DE 6 METROS

CORTE TRANSVERSAL DE CALZADA DE HORMIGON

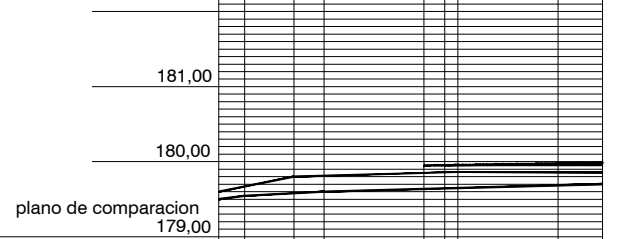
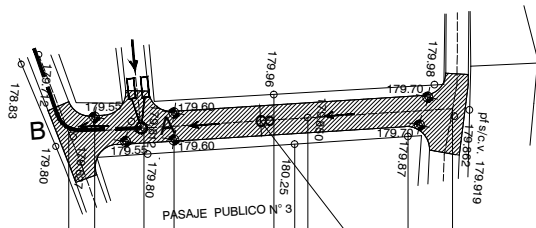


LAMINA N°
A.6.3

SUPERIOR GOBIERNO DE LA PROVINCIA
SANTIAGO DEL ESTERO
MINISTERIO DE OBRAS Y SERVICIOS PÚBLICOS, AGUA Y MEDIO AMBIENTE
INSTITUTO PROVINCIAL DE VIVIENDA Y URBANISMO

ESCALA: 1:1000	PROYECTO: INFRAESTRUCTURA PÚBLICA Y EQUIPAMIENTO COMUNITARIO DE AMÉRICA DEL SUR SECTOR LOS COY	FECHA: 2023
RUBRO: B° AMÉRICA DEL SUR SECTOR "LOS COY"	A-OBRAS ESPECÍFICAS	LICITACIÓN PÚBLICA NACIONAL
OBRA: "LOS COY"	RED VIAL	PROYECTO: PRO.ME.BA
PLANO: PERFIL LONGITUDINAL-PASAJE PÚBLICO N° 1		

PASAJE PÚBLICO N° 3



Progresivas Parciales	0,00	20,05	43,82	179.862	102,53	38,66
Progresivas Totales	0,00	20,05	63,87	179.850	63,87	43,82
Cotas T.N. Ejes de Calle	179.827	179.812	179.850	179.862	102,53	38,66
Cotas T.N. Umbrales Derecha			179.87	179.87		179.87
Cotas T.N. Umbrales Izquierda		179.96	179.96	179.98	179.98	179.98
Cotas Proyecto vial	179.50	179.55	179.60	179.70	179.70	179.70

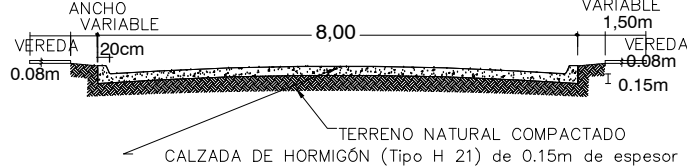
PERFIL TIPO CALLE DE 6 METROS

CORTE TRANSVERSAL DE CALZADA DE HORMIGON

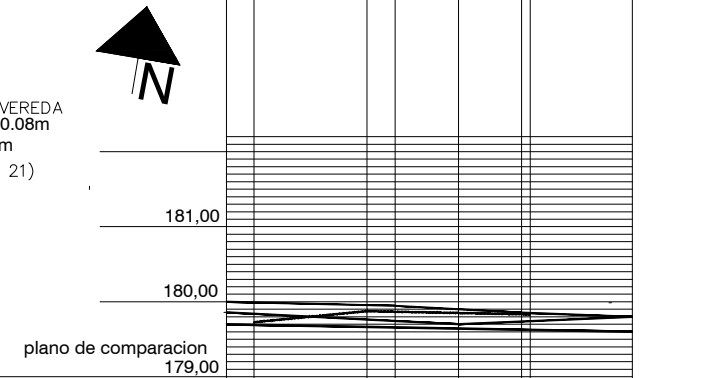
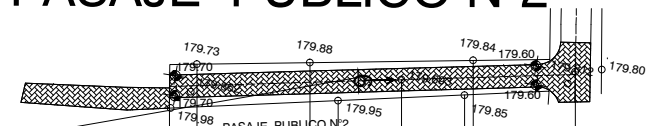


PERFIL TIPO CALLE DE 8 METROS

CORTE TRANSVERSAL DE CALZADA DE HORMIGON



PASAJE PÚBLICO N° 2

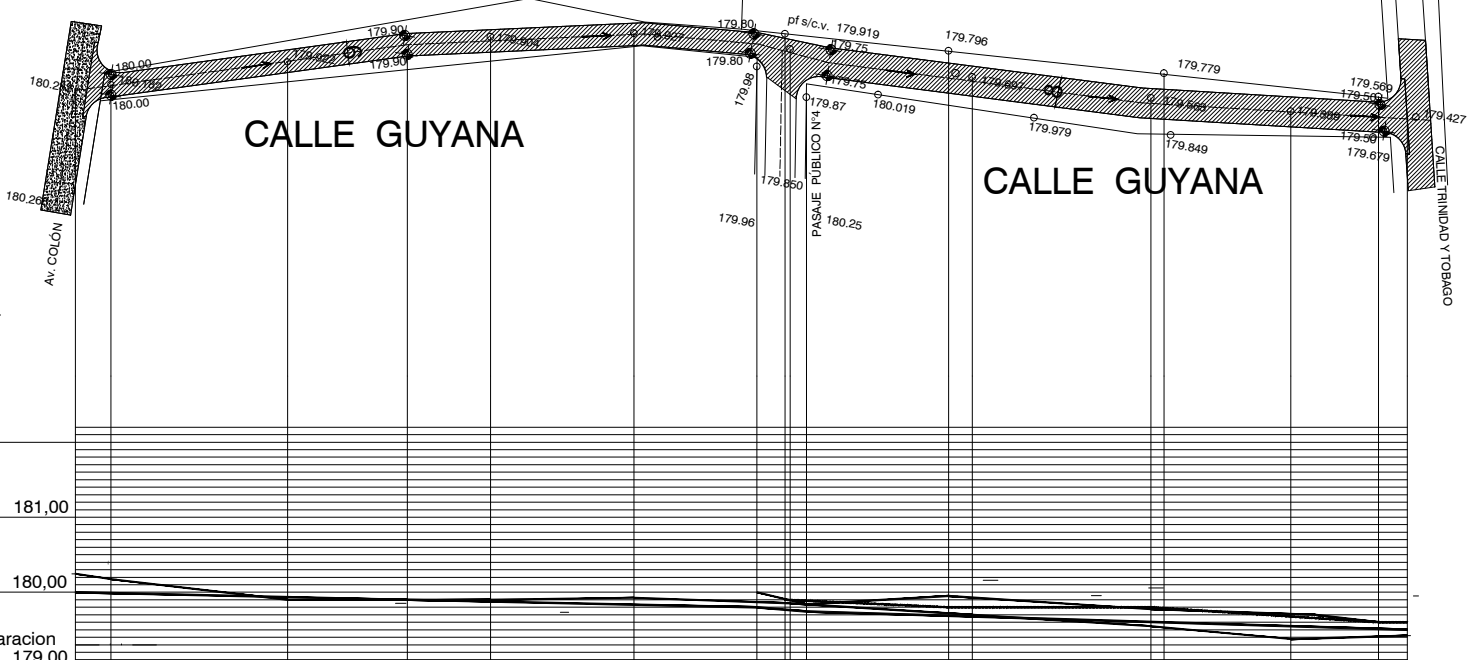


Progresivas Parciales	0,00	20,05	61,85	179.862	108,15	46,30
Progresivas Totales	0,00	20,05	61,85	179.693	61,85	46,30
Cotas T.N. Ejes de Calle	179.862	179.812	179.850	179.862	108,15	46,30
Cotas T.N. Umbrales Derecha	179.98	179.96	179.95	179.95		179.95
Cotas T.N. Umbrales Izquierda	179.73	179.88	179.84	179.84	179.84	179.84
Cotas Proyecto vial	179.70	179.70	179.60	179.60	179.60	179.60

LÁMINA N°
A.6.4

SUPERIOR GOBIERNO DE LA PROVINCIA
SANTIAGO DEL ESTERO
MINISTERIO DE OBRAS Y SERVICIOS PÚBLICOS, AGUA Y MEDIO AMBIENTE
INSTITUTO PROVINCIAL DE VIVIENDA Y URBANISMO

ESCALA: 1:1000	PROYECTO: INFRAESTRUCTURA PÚBLICA Y EQUIPAMIENTO COMUNITARIO DE AMÉRICA DEL SUR SECTOR LOS COY	FECHA: 2023
RUBRO: B° AMÉRICA DEL SUR SECTOR "LOS COY"	A - OBRAS ESPECÍFICAS	LICITACION PÚBLICA NACIONAL
OBRA: RED VIAL	PLANO: PERFILES LONGITUDINALES-PASAJE PÚBLICO N° 2 Y N° 3	PROYECTO: PRO.ME.BA

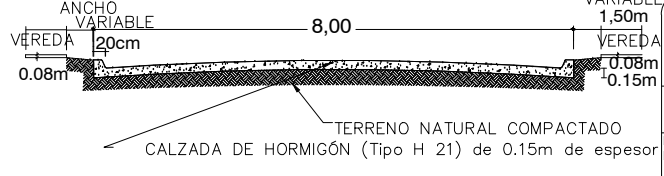


Progresivas Parciales	0,00	9,66	47,45		54,53	38,21	41,84	49,16	37,41	36,52	31,11
Progresivas Totales	0,00	9,66	57,11		111,64	149,85	191,69	240,85	278,26	314,78	345,89
Cotas T.N. Ejes de Calle	180,232	180,182	179,922		179,904	179,927	179,862	179,697	179,563	179,389	179,427
Cotas T.N. Umbrales Derecha							179,98	179,796	179,779		179,569
Cotas T.N. Umbrales Izquierda							179,919	179,796	179,779		179,569
Cotas Proyecto vial	180,00			179,90			179,80				179,50

PERFIL TIPO CALLE DE 6 METROS
(entre av. Colon y calle Publica N°4)



PERFIL TIPO CALLE DE 8 METROS
(entre calle pub. N°4 y Ty Tobago)



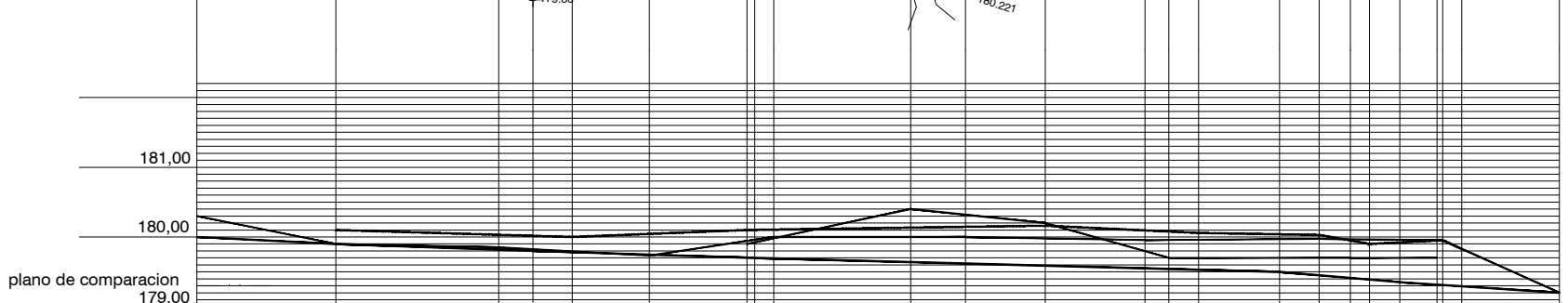
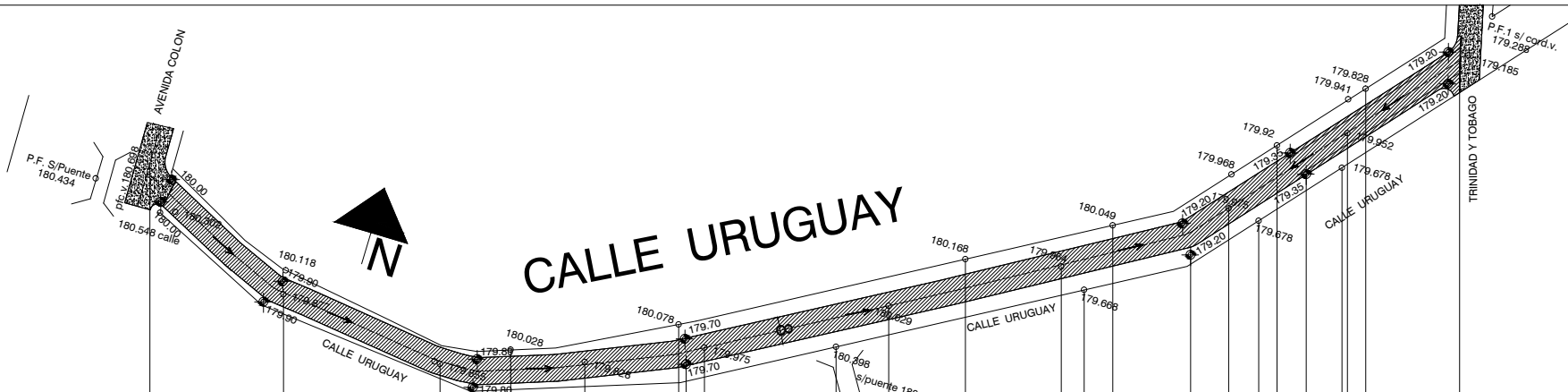
LAMINA N° **A.6.5**

ESCALA: 1:1000
Bº AMÉRICA DEL SUR SECTOR "LOS COY"

PROYECTO: INFRAESTRUCTURA PÚBLICA Y EQUIPAMIENTO COMUNITARIO DE AMÉRICA DEL SUR SECTOR LOS COY
RUBRO: A - OBRAS ESPECÍFICAS
OBRA: RED VIAL
PLANO: PERFIL LONGITUDINAL - CALLE GUYANA

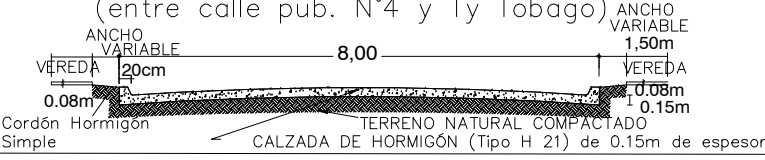
SUPERIOR GOBIERNO DE LA PROVINCIA
SANTIAGO DEL ESTERO
MINISTERIO DE OBRAS Y SERVICIOS PÚBLICOS, AGUA Y MEDIO AMBIENTE
INSTITUTO PROVINCIAL DE VIVIENDA Y URBANISMO

FECHA: 2023
LICITACION PÚBLICA NACIONAL
PROYECTO:
PRO.ME.BA

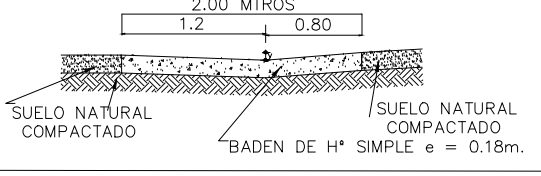


Progresivas Parciales	0,00	49,81	67,41		181,16	63,94					335,11	153,95			377,15	42,04			179,185	431,76	54,61	
Progresivas Totales	0,00	49,81	117,22	67,41		181,16	63,94				335,11	153,95			377,15	42,04			179,185	431,76	54,61	
Cotas T.N. Ejes de Calle	180.302	179.877	179.855				179.828			180.029					179.964							
Cotas T.N. Umbrales Derecha						179.87			180.398						179.668							
Cotas T.N. Umbrales Izquierda		180.118		180.028		180.078				180.168			180.049		179.678					179.941	179.828	
Cotas Proyecto vial	180.00	179.90	179.80			179.70									179.50					178.35		179.20

PERFIL TIPO CALLE DE 8 METROS (entre calle pub. N°4 y Ty Tobago)



DETALLE DE BADEN DE H° SIMPLE- Tipo H 21



LAMINA N°
A.6.6

SUPERIOR GOBIERNO DE LA PROVINCIA
SANTIAGO DEL ESTERO
MINISTERIO DE OBRAS Y SERVICIOS PÚBLICOS, AGUA Y MEDIO AMBIENTE
INSTITUTO PROVINCIAL DE VIVIENDA Y URBANISMO

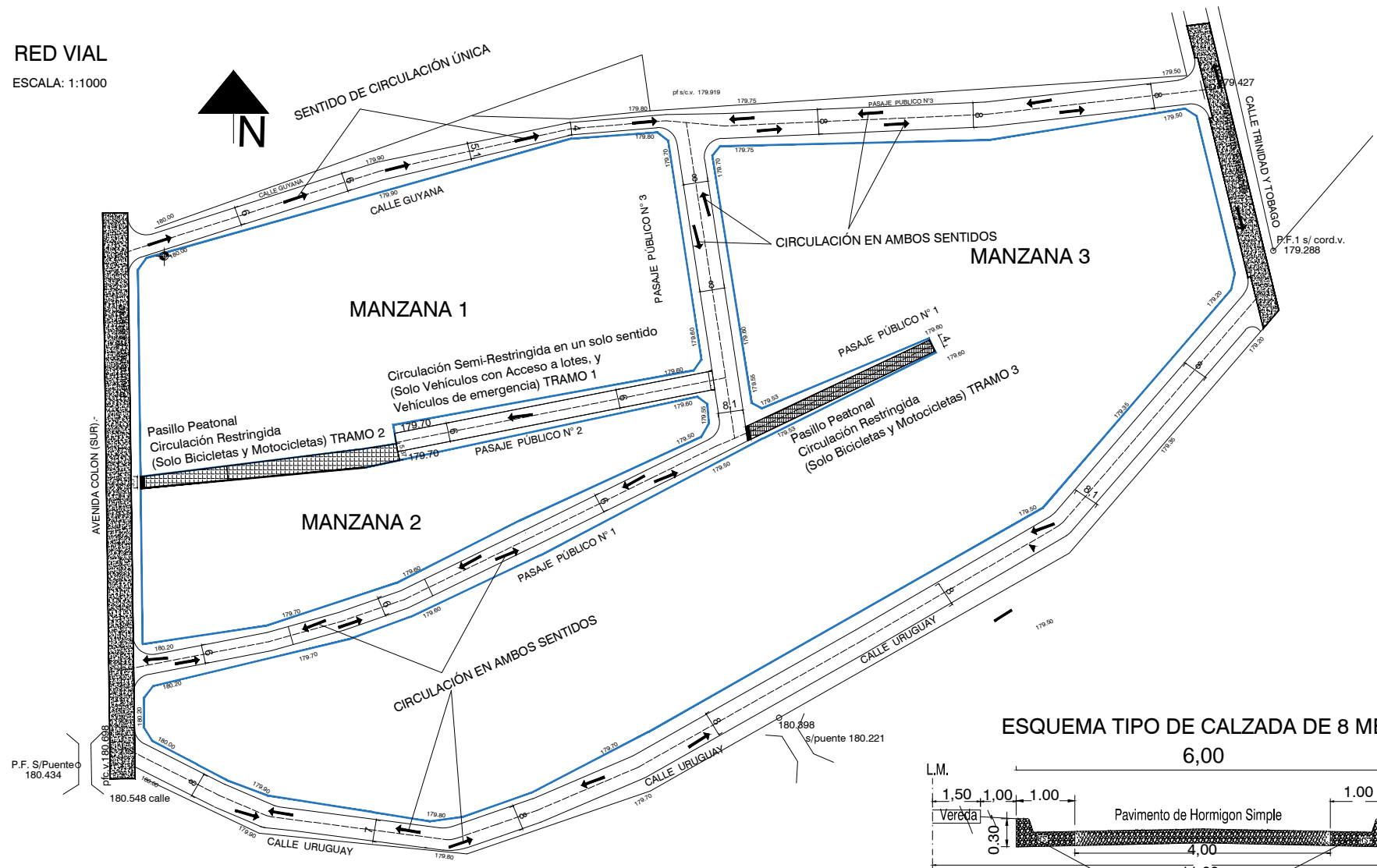
ESCALA:
1:1000
Bº AMÉRICA DEL SUR SECTOR "LOS COY"

PROYECTO: INFRAESTRUCTURA PÚBLICA Y EQUIPAMIENTO COMUNITARIO DE AMÉRICA DEL SUR SECTOR LOS COY
RUBRO: A - OBRAS ESPECÍFICAS
OBRA: RED VIAL
PLANO: PERFIL LONGITUDINAL - CALLE URUGUAY

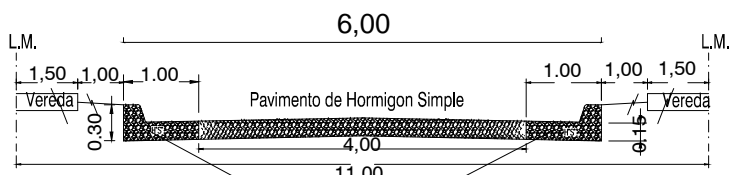
FECHA: 2023
LICITACION PÚBLICA NACIONAL
PROYECTO:
PRO.ME.BA

RED VIAL

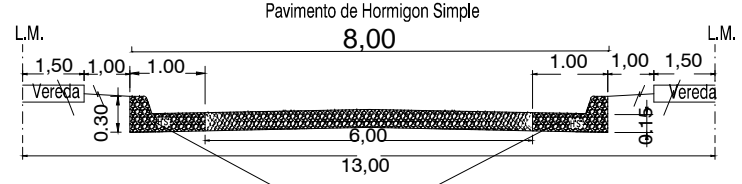
ESCALA: 1:1000



ESQUEMA TIPO DE CALZADA DE 8 METROS



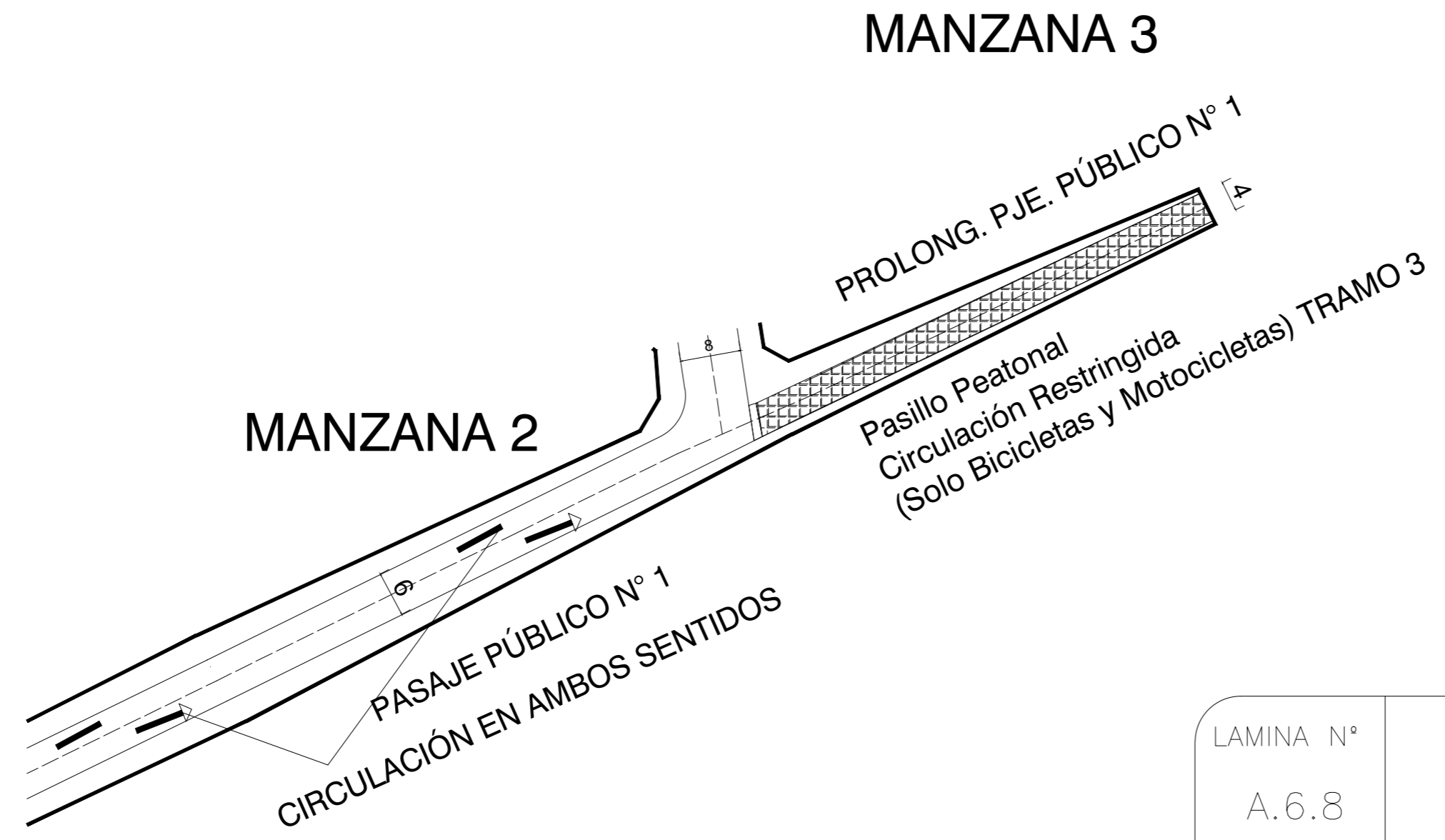
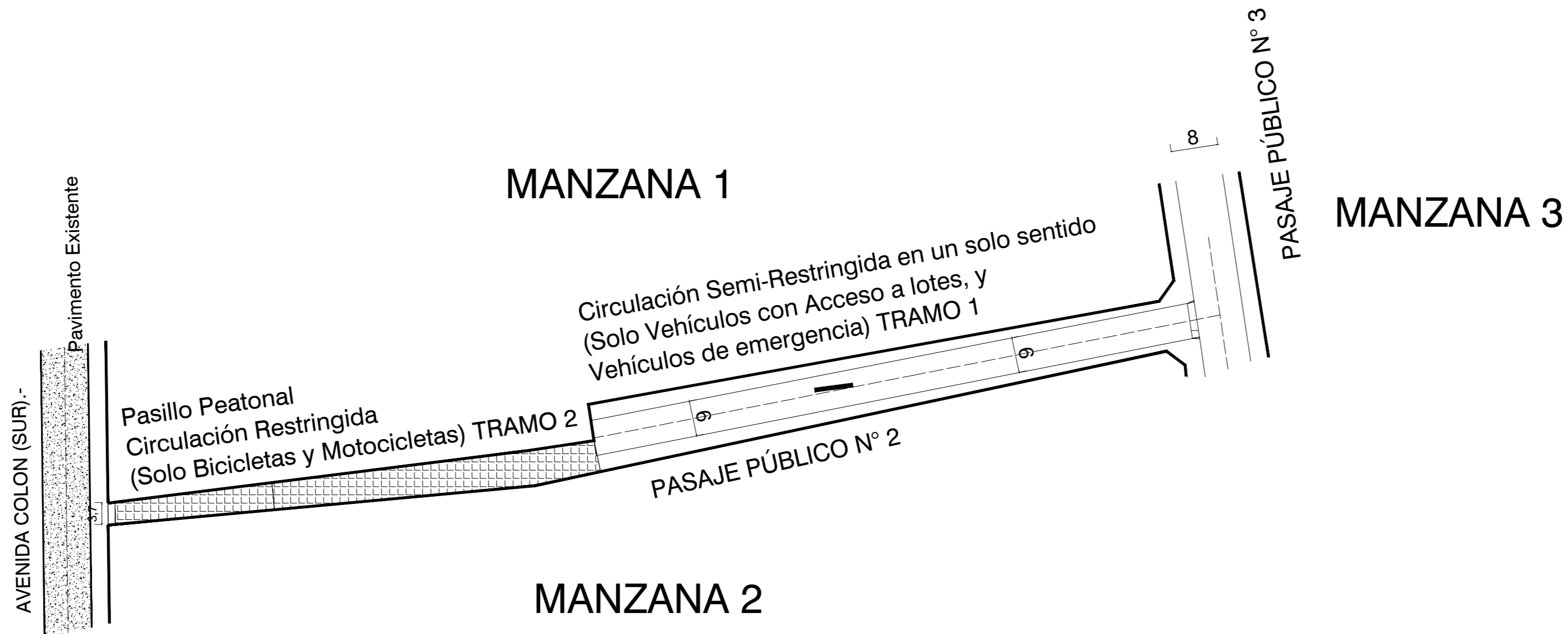
ESQUEMA TIPO DE CALZADA DE 6 METROS



Cordon de Hormigon Simple

Cordon de Hormigon Simple

LAMINA Nº	SUPERIOR GOBIERNO DE LA PROVINCIA	
A.6.7	SANTIAGO DEL ESTERO	
	MINISTERIO DE OBRAS Y SERVICIOS PÚBLICOS	
	INSTITUTO PROVINCIAL DE VIVIENDA Y URBANISMO	
ESCALA:	PROYECTO: "RED VIAL B' AMERICA DEL SUR SECTOR LOS COY"	FECHA: 2022
1:1000	RUBRO: A - OBRAS ESPECIFICAS	LICITACIÓN PÚBLICA NACIONAL
B'AMERICA DEL SUR SECTOR LOS COY	OBRA: RED VIAL	PROYECTO:
	PLANO: SENTIDO DE CIRCULACIÓN	PROMEBA



LAMINA Nº A.6.8	SUPERIOR GOBIERNO DE LA PROVINCIA SANTIAGO DEL ESTERO MINISTERIO DE OBRAS Y SERVICIOS PÚBLICOS INSTITUTO PROVINCIAL DE VIVIENDA Y URBANISMO	
ESCALA: 1:1000	PROYECTO: "RED VIAL B° AMERICA DEL SUR SECTOR LOS COY" RUBRO: A – OBRAS ESPECIFICAS	FECHA: 2022 LICITACIÓN PÚBLICA NACIONAL
B°AMÉRICA DEL SUR SECTOR LOS COY	OBRA: RED VIAL PLANO: PJE. PEATONAL RESTRINGIDA (TRAMOS 2 Y 3), PJE. PEATONAL SEMI-RESTRINGIDA (TRAMO 1)	PROYECTO: PROMESA

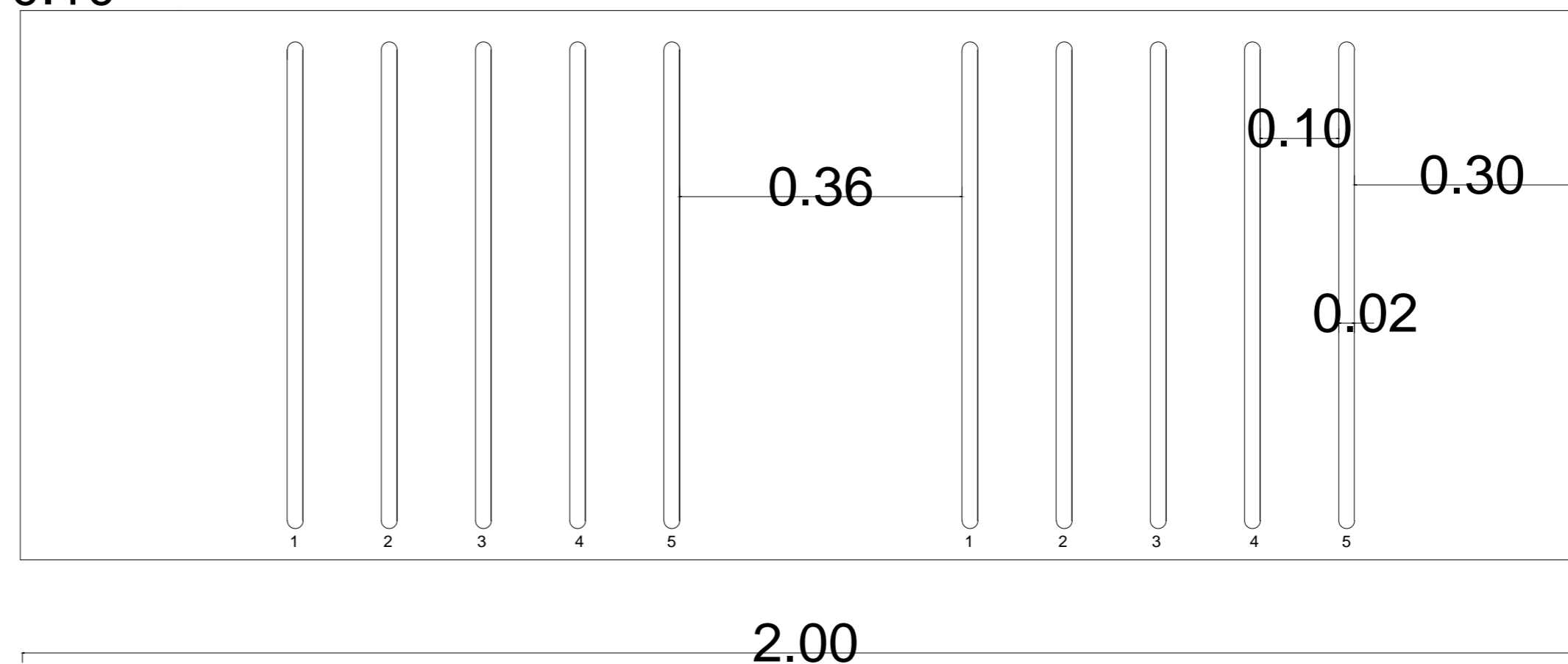
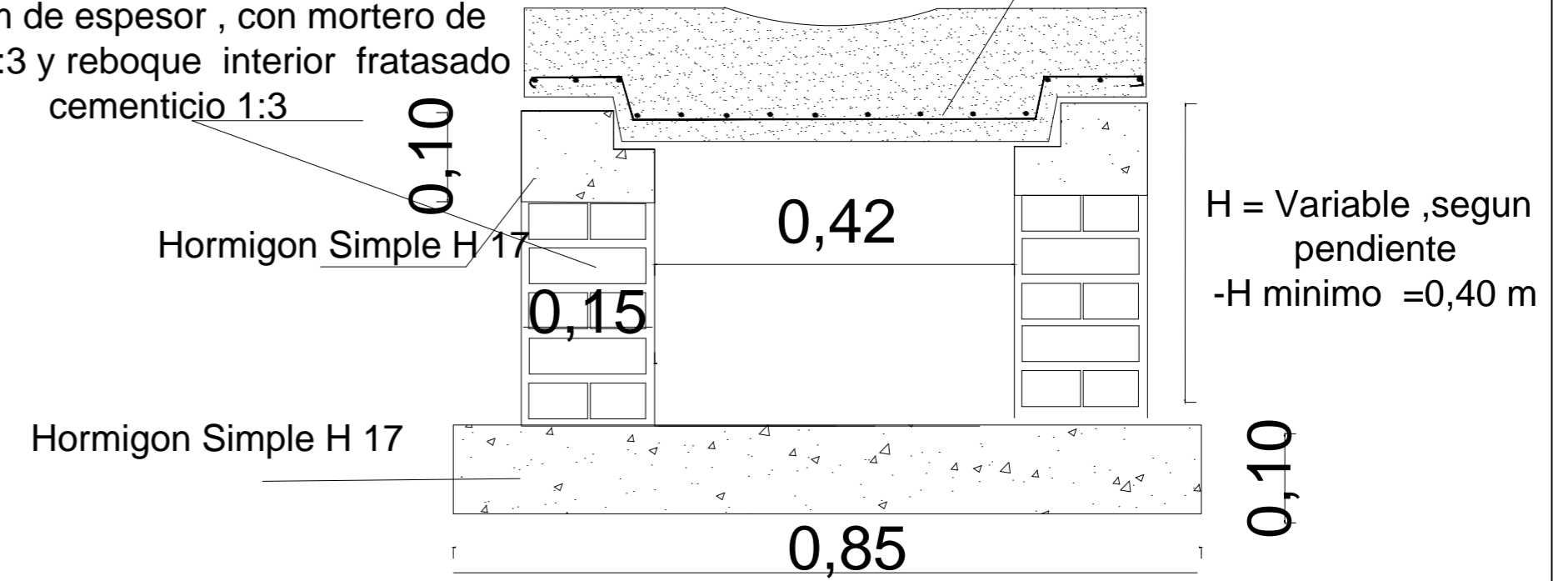
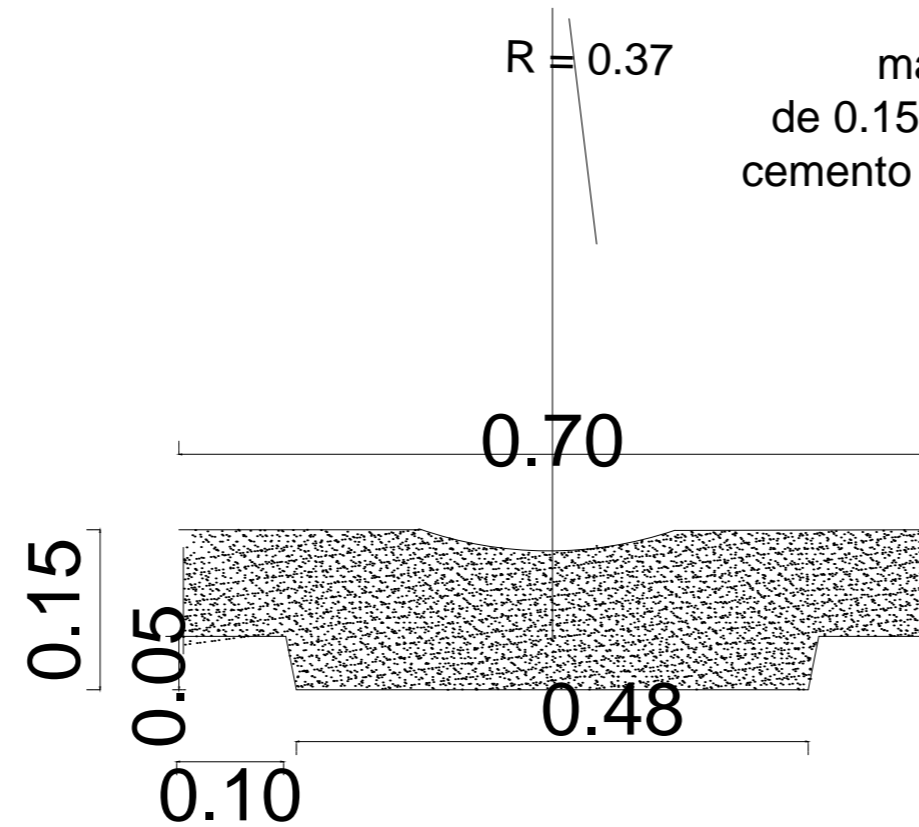
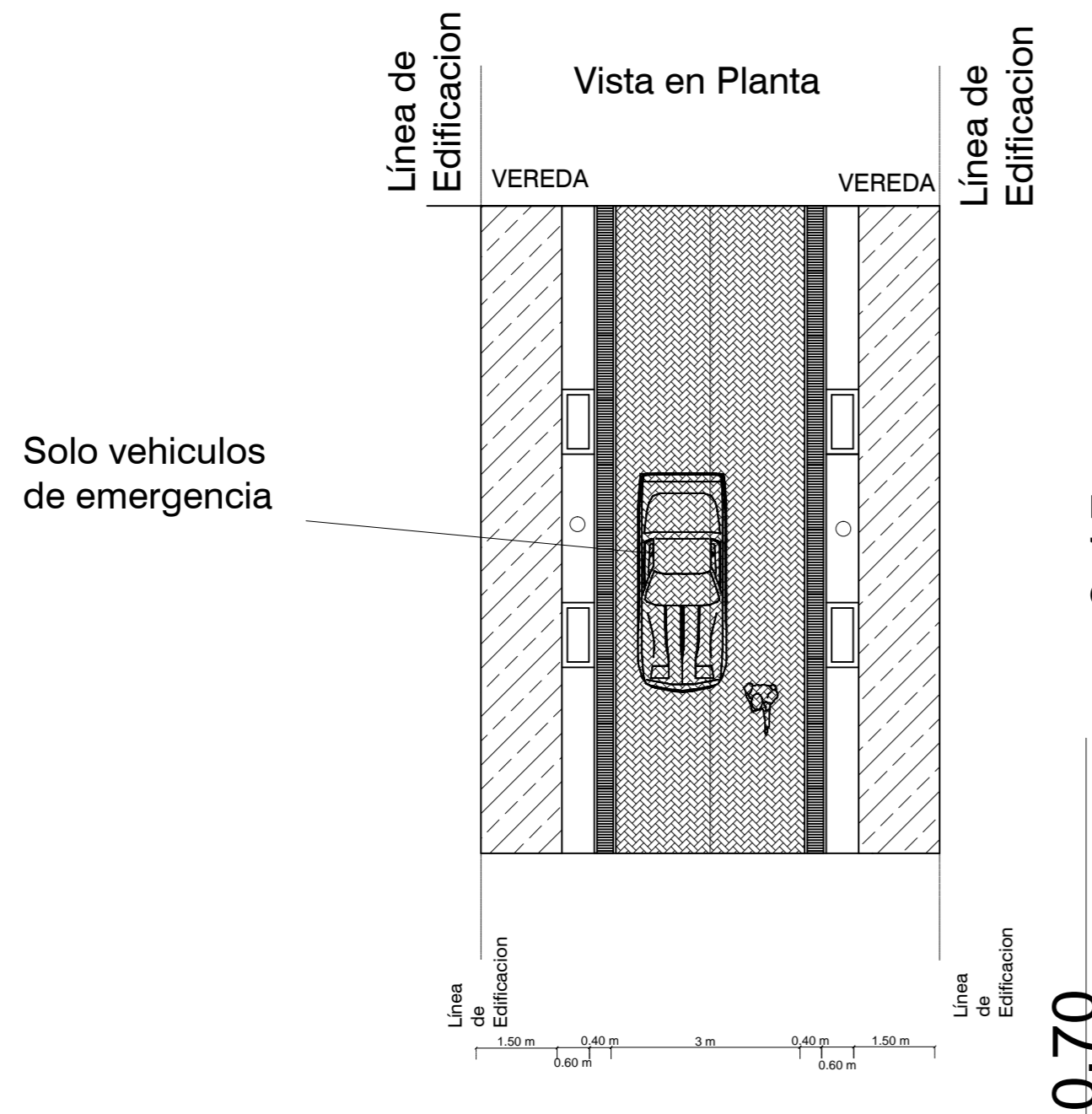
TRAMO 1 SEMIRESTRINGIDO

REJILLA S DE HORMIGON

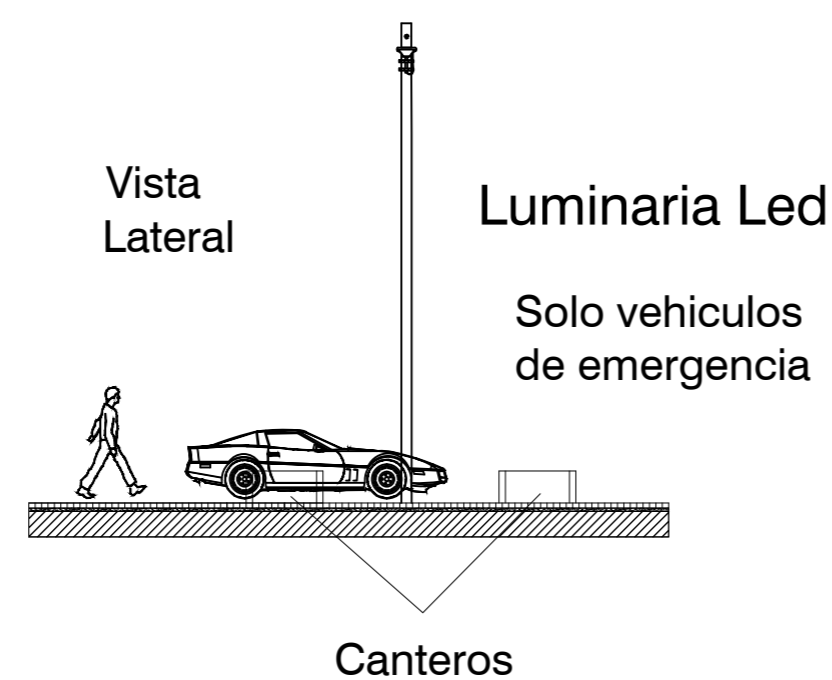
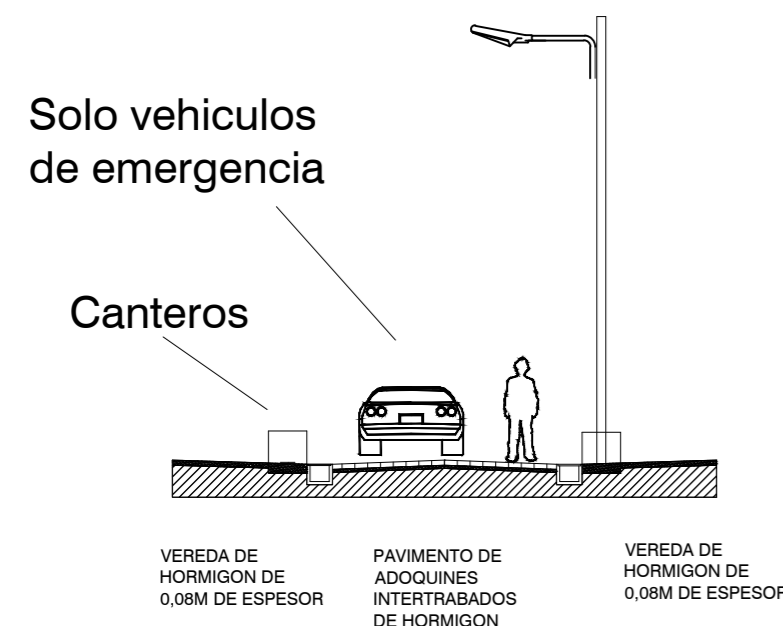
TIPO 2

mamposteria ladrillo comun
de 0.15 m de espesor , con mortero de
cemento 1:3 y reboque interior fratasado
cementicio 1:3

1 Ø 10 cada 15 cm
armadura de reparticion
1 Ø6 cada 15 cm



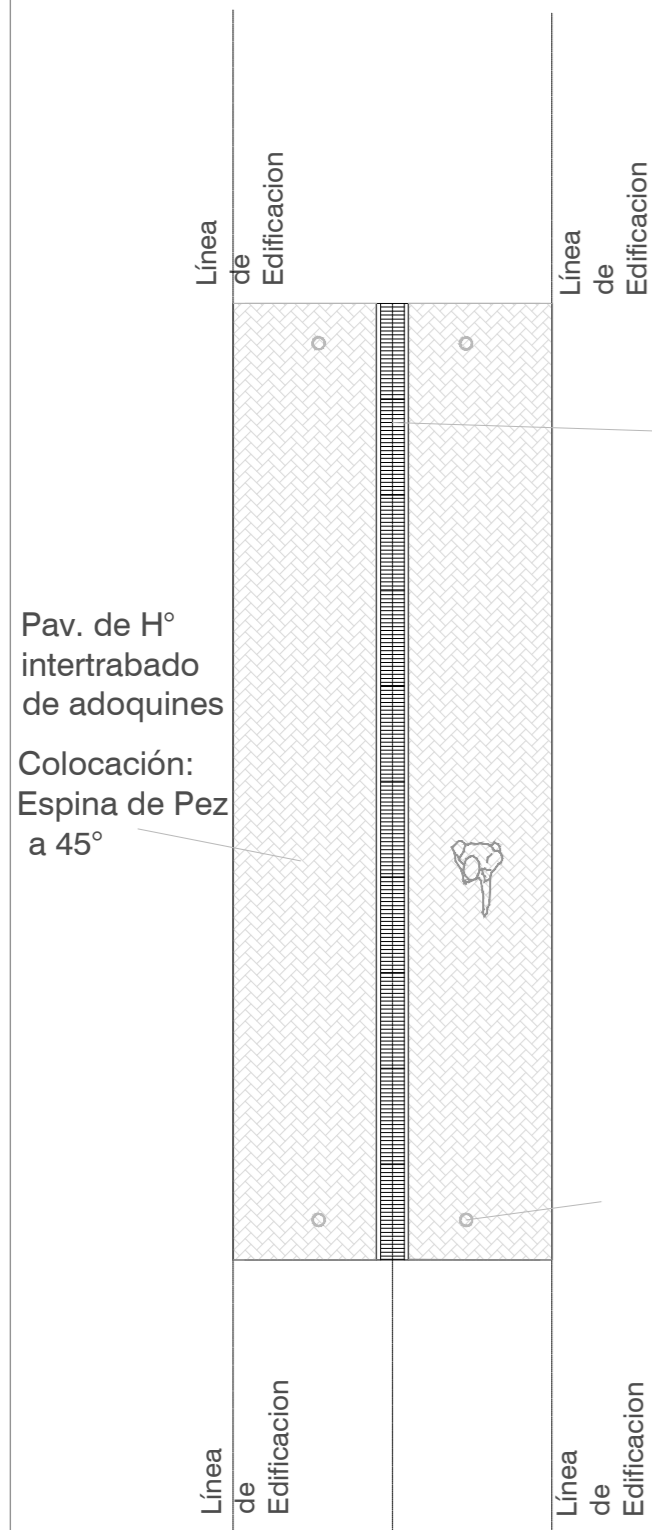
Vista de Frente



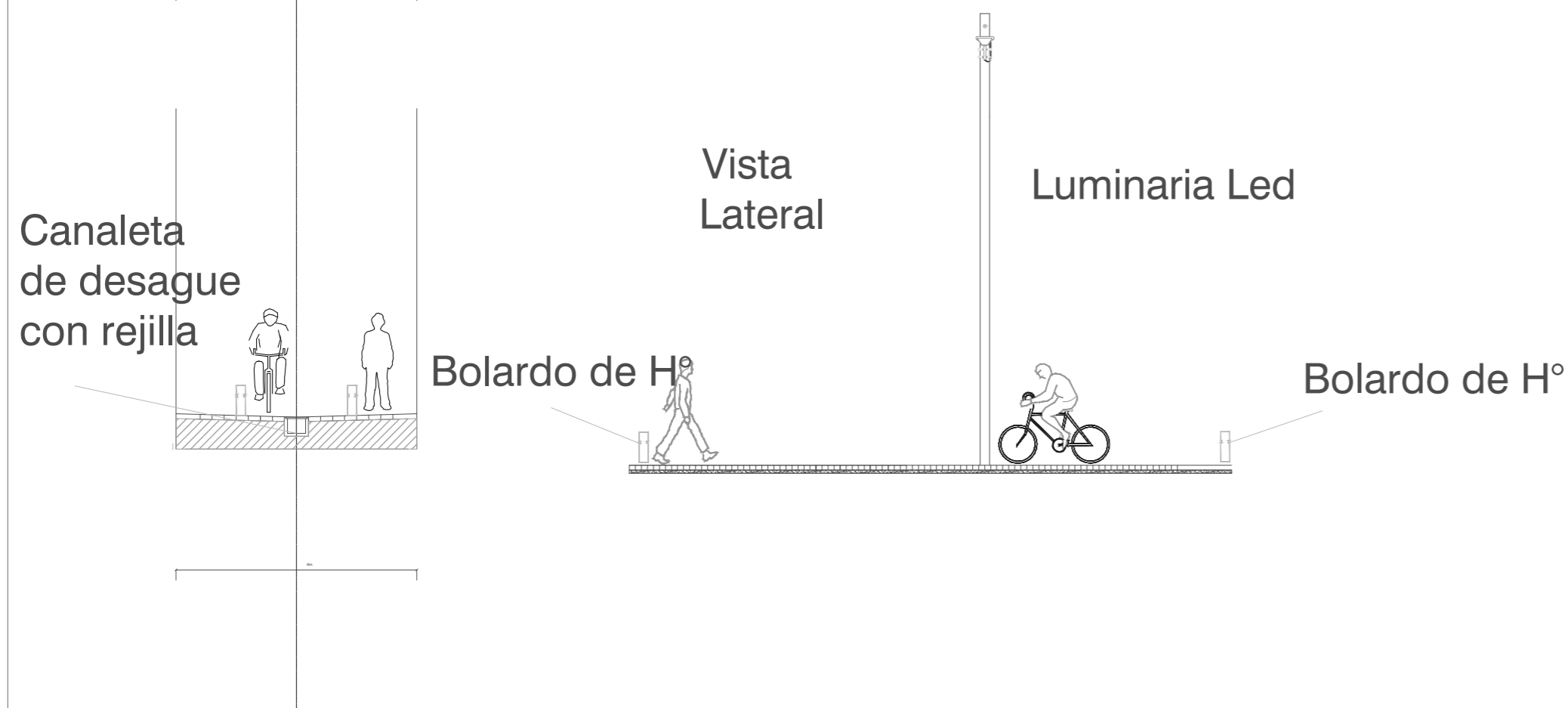
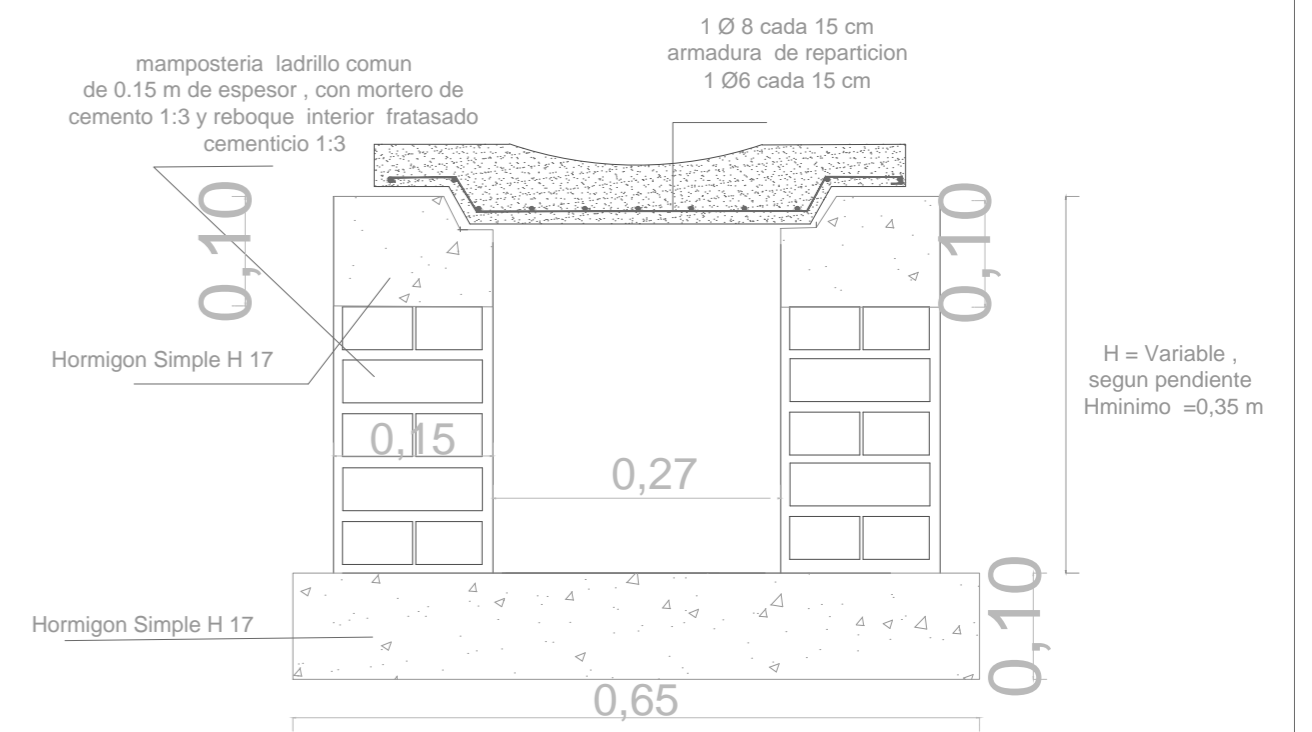
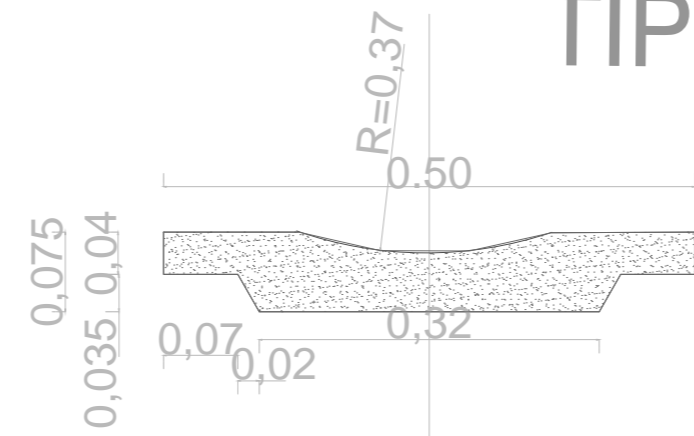
LAMINA N° A.6.9	SUPERIOR GOBIERNO DE LA PROVINCIA SANTIAGO DEL ESTERO MINISTERIO DE OBRAS Y SERVICIOS PÚBLICOS INSTITUTO PROVINCIAL DE VIVIENDA Y URBANISMO	
ESCALA: ESC/GRAF	PROYECTO: "RED VIAL B° AMERICA DEL SUR SECTOR LOS COY" RUBRO: A - OBRAS ESPECIFICAS	FECHA: 2022 LICITACIÓN PÚBLICA NACIONAL
B°AMÉRICA DEL SUR SECTOR LOS COY	OBRA: RED VIAL PLANO: DETALLE -PJE. PEATONAL SEMI-RESTRINGIDA(TRAMOS 1).	PROYECTO: PROMEBA

TRAMO-2 Y 3- RESTRINGIDO

REJILLA S DE HORMIGON TIPO 3

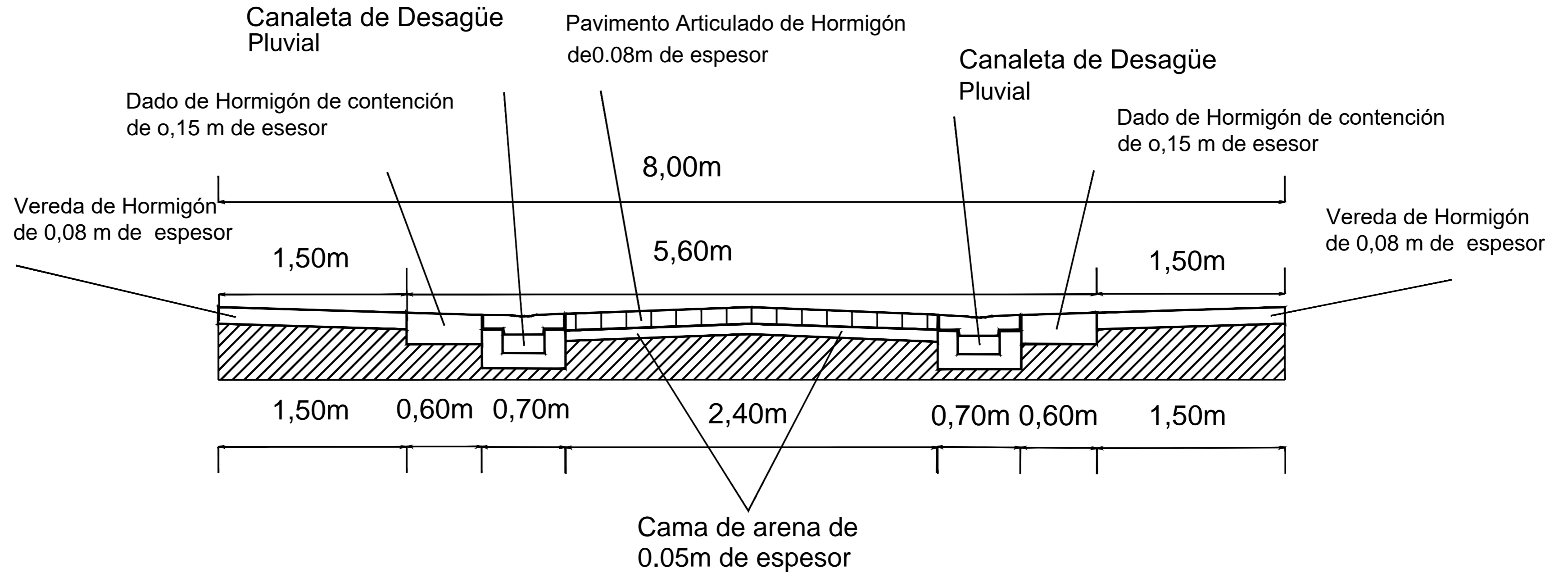


Canaleta de desague con rejilla

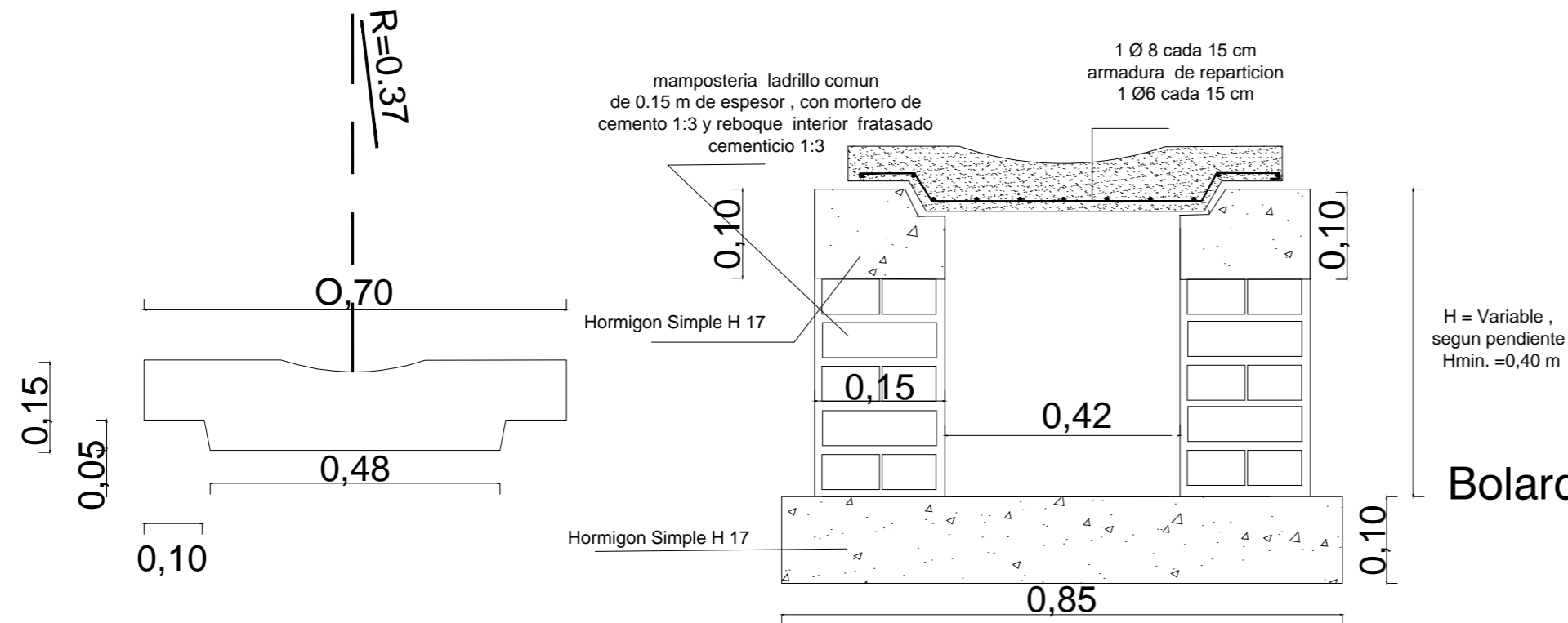


LAMINA N°	SUPERIOR GOBIERNO DE LA PROVINCIA	
A.6.10	SANTIAGO DEL ESTERO	
	MINISTERIO DE OBRAS Y SERVICIOS PÚBLICOS	
	INSTITUTO PROVINCIAL DE VIVIENDA Y URBANISMO	
ESCALA:	PROYECTO: "RED VIAL B" AMERICA DEL SUR SECTOR LOS COY"	FECHA: 2022
ESC/GRAF	RUBRO: A - OBRAS ESPECIFICAS	LICITACIÓN PÚBLICA NACIONAL
B°AMÉRICA DEL SUR SECTOR LOS COY	OBRA: RED VIAL	PROYECTO:
	PLANO: DETALLE -PJE. PEATONAL RESTRINGIDA (TRAMOS 2 y 3).	PROMEBA

Pasaje Peatonal Tramo 1-Semi-restringido

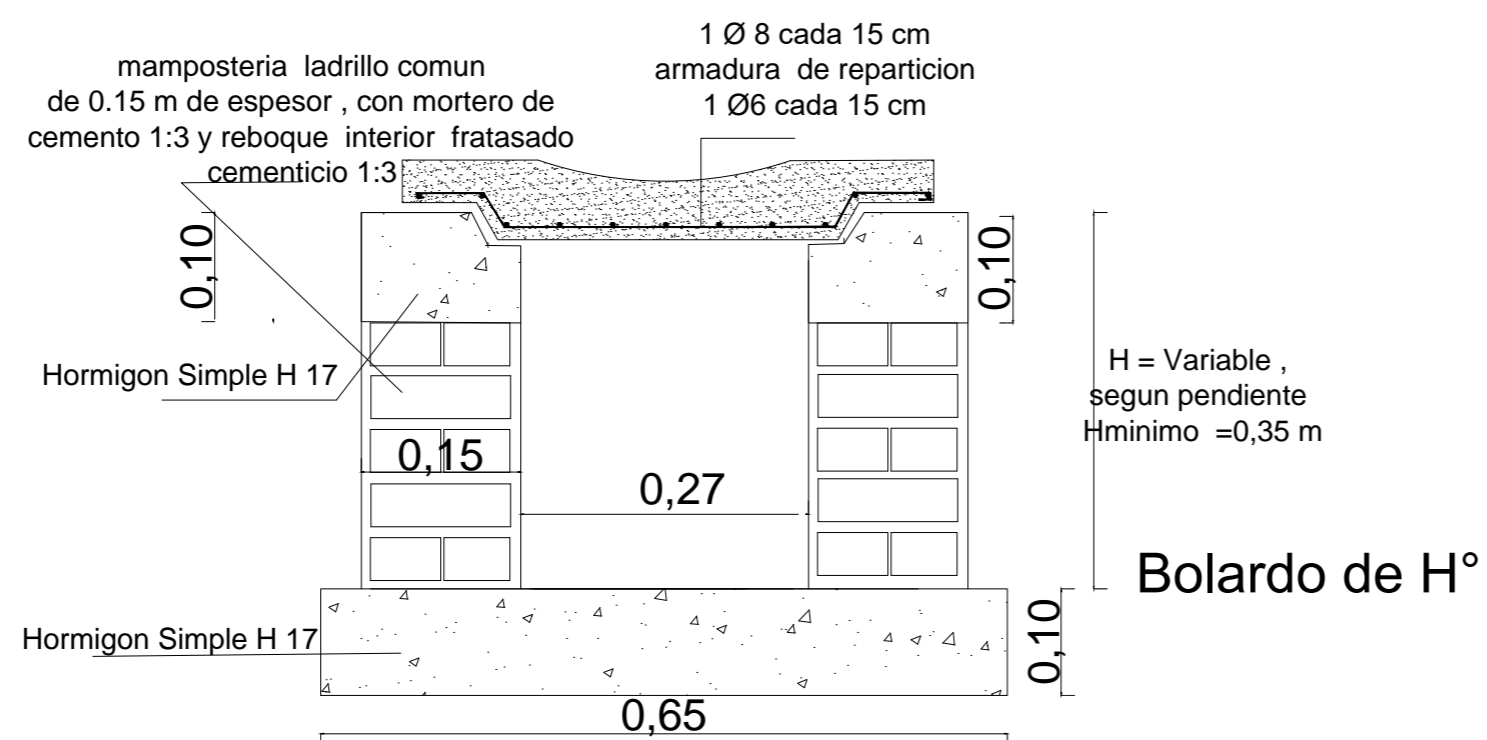
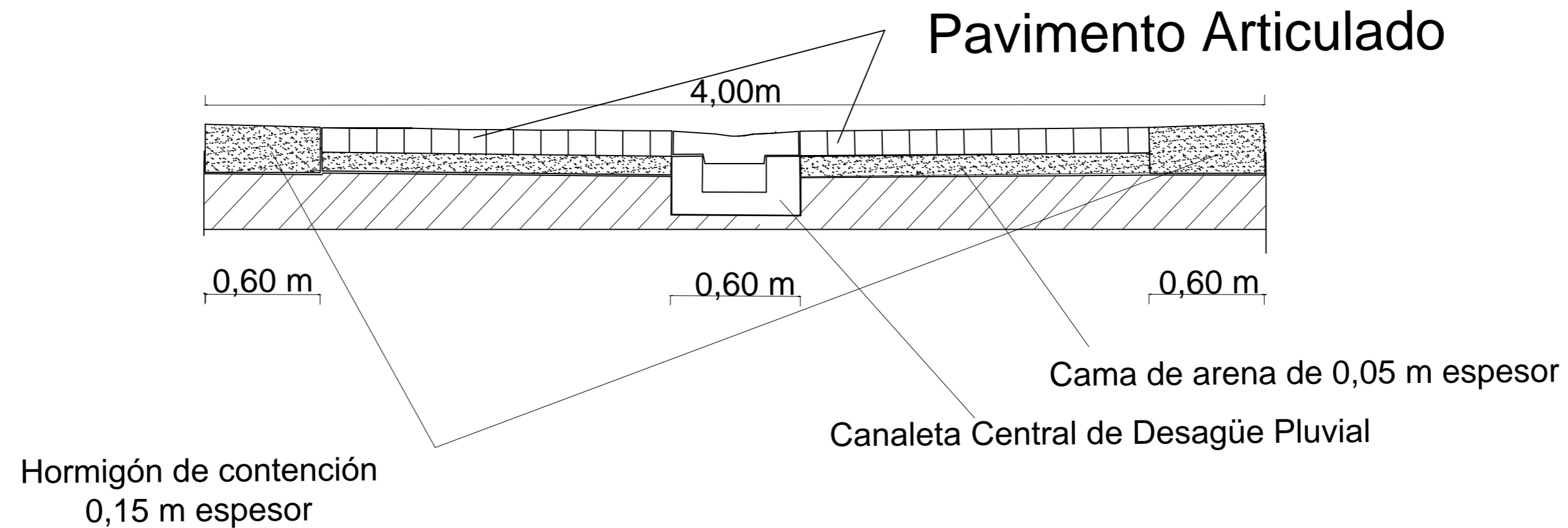


Rejilla de Hormigón Tipo 2

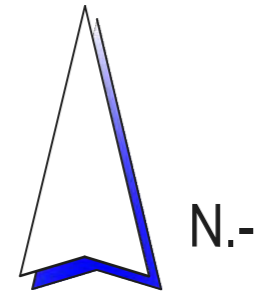


LAMINA N° A.6.11	SUPERIOR GOBIERNO DE LA PROVINCIA SANTIAGO DEL ESTERO MINISTERIO DE OBRAS Y SERVICIOS PÚBLICOS INSTITUTO PROVINCIAL DE VIVIENDA Y URBANISMO	
ESCALA: ESC/GRAF	PROYECTO: "RED VIAL B° AMERICA DEL SUR SECTOR LOS COY" RUBRO: A - OBRAS ESPECIFICAS	FECHA: 2022 LICITACIÓN PÚBLICA NACIONAL
B°AMÉRICA DEL SUR SECTOR LOS COY	OBRA: RED VIAL PLANO: DETALLE -PASAJE SEMI-RESTRINGIDO-CANAleta DE DESAGUE	PROYECTO: PROMEBA

Pasaje Peatonal Tramo 2 y 3-Restringido



LAMINA N°	SUPERIOR GOBIERNO DE LA PROVINCIA SANTIAGO DEL ESTERO MINISTERIO DE OBRAS Y SERVICIOS PÚBLICOS INSTITUTO PROVINCIAL DE VIVIENDA Y URBANISMO	
A.6.12	PROYECTO: "RED VIAL B° AMERICA DEL SUR SECTOR LOS COY"	FECHA: 2022
ESCALA:	RUBRO: A - OBRAS ESPECIFICAS	LICITACIÓN PÚBLICA NACIONAL
ESC/GRAF	OBRA: RED VIAL	PROYECTO:
B° AMÉRICA DEL SUR SECTOR LOS COY	PLANO: DETALLE -PASAJE RESTRINGIDO-CANALETA DE DESAGUE	PROMEBA

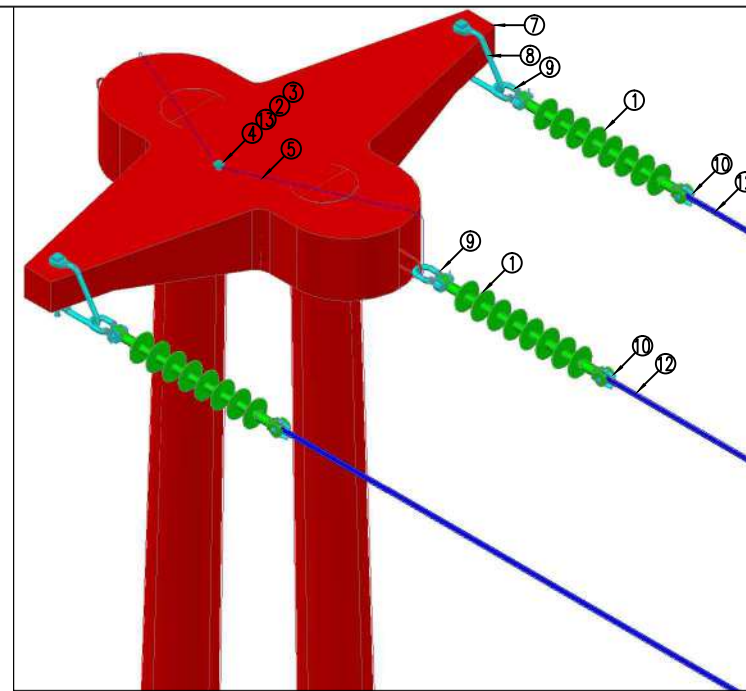
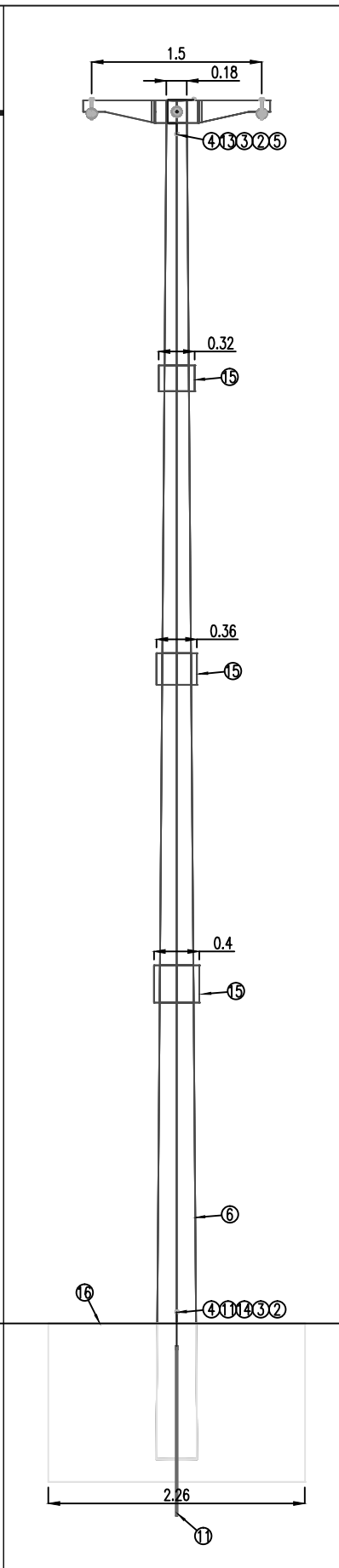
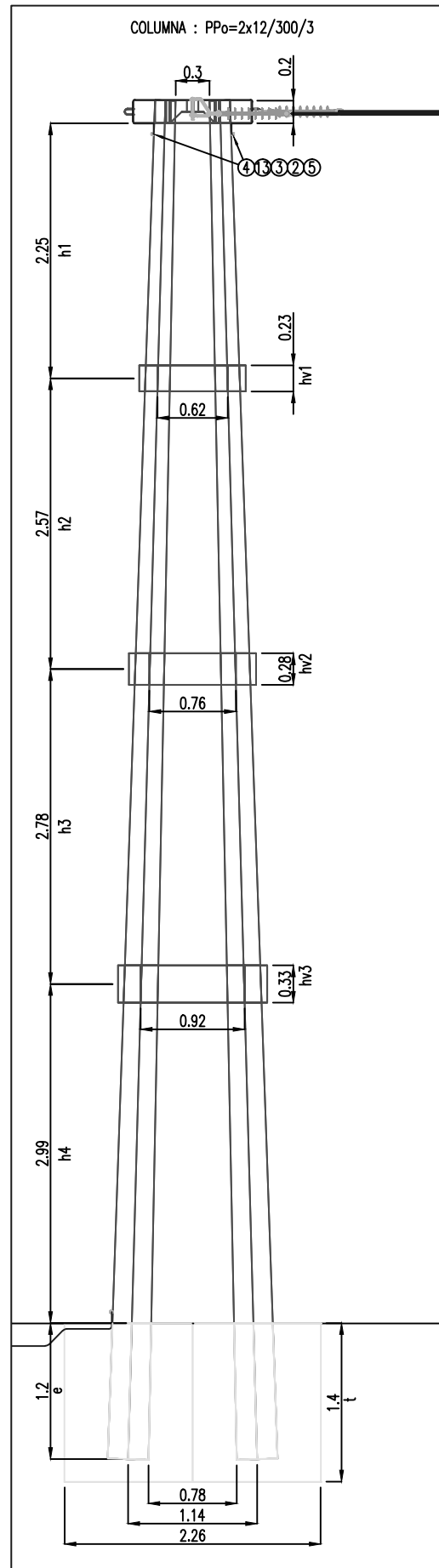


ESCALA 1:1000



REFERENCIAS	
	LÍNEA AEREA DE M. T. EXISTENTE
	LÍNEA AEREA DE M. T. PROYECTADA
	LÍNEA AEREA DE B. T. PROYECTADA.
	S.E.T.A. TIPO TREBOL DE 225 KVA PROYECTADO.
	POSTE DE HORMIGON ARMADO RED DE MEDIA TENSION
	POSTE DE HORMIGON ARMADO RED DE BAJA TENSION
	POSTE DE MADERA DE H=9,00 M DE ALTURA TOTAL.
	Aº. Pº. C/BRAZO, P/LAMP. LED 60 W PROYECTADO
	COMANDO Y MEDICION DE ALUMBRADO PUBLICO
	PUESTA A TIERRA PROYECTADO

LÁMINA N° A.7.1	SUPERIOR GOBIERNO DE LA PROVINCIA SANTIAGO DEL ESTERO MINISTERIO DE OBRAS Y SERVICIOS PÚBLICOS, AGUA Y MEDIO AMBIENTE INSTITUTO PROVINCIAL DE VIVIENDA Y URBANISMO	
ESCALA 1:1000	PROYECTO: "INFRAESTRUCTURA PÚBLICA BARRIO AMÉRICA DEL SUR SECTOR LOS COY"	FECHA: 2022
B° AMÉRICA DEL SUR SECTOR "LOS COY"	RUBRO: A - OBRAS ESPECÍFICAS	LICITACIÓN PÚBLICA NACIONAL
	OBRA: RED PRIMARIA DE MEDIA TENSION	PROYECTO:
	PLANO: RED DE MEDIA TENSION	PRO.ME.BA

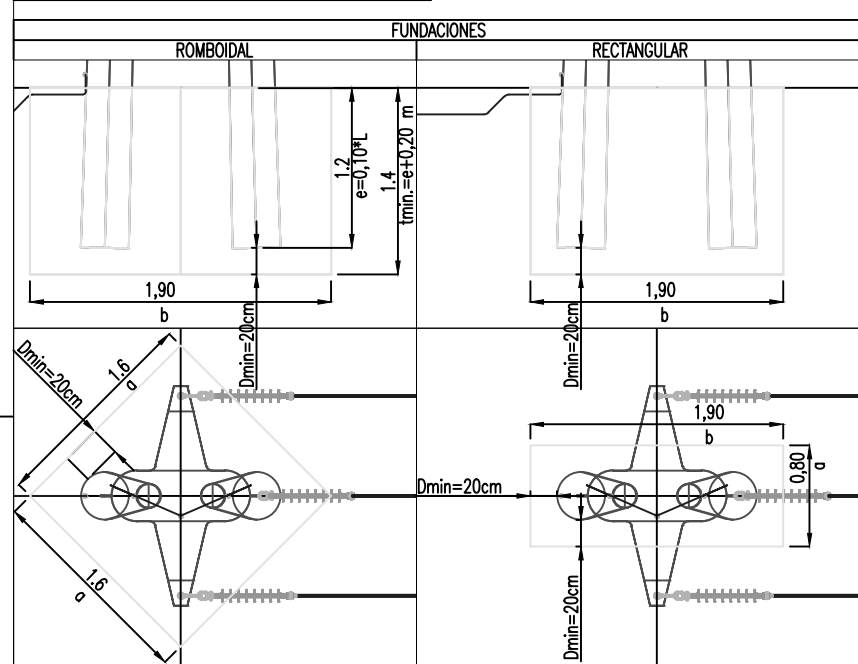


LONGITUD TOTAL L(m)	ESFUERZO EN LA CIMA Fc (kg)																				
	200	250	300	350	400	450	500	550	600	700	800	900	1000	1100	1200	1300	1400	1500	1600	1700	1800
	DIAMETRO EN LA CIMA øc (cm)																				
9.00	655	730	740	870	1020	1030	1070	1080	1200	1245	1300	1440	1580	1600	1650	1700	1750	1870	2040	2130	2260
9.50	715	790	805	950	1100	1110	1180	1200	1285	1335	1390	1645	1700	1730	1760	1815	1930	2070	2230	2340	2410
10.00	760	845	860	1020	1170	1175	1300	1325	1375	1435	1500	1660	1830	1840	1875	1930	2100	2250	2420	2490	2560
10.50	825	910	920	1170	1300	1320	1390	1470	1550	1615	1690	1870	1960	1980	2025	2115	2255	2390	2570	2640	2760
11.00	880	960	970	1300	1410	1460	1490	1630	1750	1800	1890	1995	2100	2150	2180	2300	2370	2540	2730	2800	2950
11.50	910	1070	1090	1350	1605	1525	1620	1700	1840	1900	2050	2150	2250	2280	2340	2440	2520	2680	2875	3060	3170
12.00	930	1160	1200	1390	1590	1600	1770	1780	1950	2020	2215	2310	2420	2450	2500	2580	2670	2820	3020	3320	3380
12.50	1065	1240	1270	1520	1685	1700	1860	1870	2040	2180	2340	2450	2550	2590	2650	2730	2820	2970	3210	3470	3560
13.00	1185	1330	1510	1640	1770	1780	1970	1980	2150	2350	2480	2590	2700	2800	2880	2980	3120	3400	3620	3750	3750
13.50	1305	1450	1470	1740	1880	1930	2060	2090	2260	2420	2530	2690	2840	2890	2950	3040	3200	3390	3640	3850	3980
14.00	1410	1545	1565	1830	1970	2080	2170	2205	2375	2500	2600	2800	3000	3050	3100	3200	3400	3660	3880	4080	4200
14.50	---	1635	1655	1960	2140	2190	2265	2300	2480	2630	2740	2930	3120	3150	3220	3410	3630	3830	4070	4230	4440
15.00	---	---	1730	2075	2290	2305	2375	2405	2590	2690	2765	3070	3255	3290	3350	3620	3860	4000	4400	4600	4880
---	---	---	40.5	44.5	46.5	46.5	47.5	48.5	49.5	50.5	51.5	52.5	53.5	54.5	55.5	56.5	57.5	58.5	59.5	59.5	60.5

L (m) : Longitud Total de las Columnas
e (m) : Empotramiento (0,1 L)
Sc (cm) : Separación Interior entre las generatrices de las Columnas, en la Cima Sc = 30 cm
Sb (cm) : Separación Interior entre generatrices de Columnas en la Base Sb=30cm+4cm por metro de columna
Hu (m) : Altura Util de la Columna= Altura entre el Piso y la parte inferior de la Cruceta o Ménsula mas Baja.

	CANTIDAD Y DISTRIBUCION DE VINCULOS					
	10 ≤ Hu	10 < Hu ≤ 12	12 < Hu ≤ 15	15 < Hu ≤ 18	18 < Hu ≤ 22	
	2 Vínculos	3 Vínculos	4 Vínculos	5 Vínculos	6 Vínculos	
h1 : Altura entre la parte inf.de cruceta y 1° Vínculo	0,30*Hu	0,22*Hu	0,17*Hu	0,15*Hu	0,113*Hu	
h2 : Altura entre 1° y 2° Vínculo	0,335*Hu	0,24*Hu	0,185*Hu	0,15*Hu	0,123*Hu	
h3 : Altura entre 2° y 3° Vínculo	0,365*Hu	0,26*Hu	0,2*Hu	0,16*Hu	0,133*Hu	
h4 : Altura entre 3° y 4° Vínculo	-	0,28*Hu	0,215*Hu	0,17*Hu	0,143*Hu	
h5 : Altura entre 4° y 5° Vínculo	-	-	0,23*Hu	0,18*Hu	0,153*Hu	
h6 : Altura entre 5° y 6° Vínculo	-	-	-	0,19*Hu	0,163*Hu	
h7 : Altura entre el 6° Vínculo y el Terreno	-	-	-	-	0,172*Hu	

ALTURA DE LOS VINCULOS					
hv1	hv2	hv3	hv4	hv5	hv6
øc+5cm	øc+10cm	øc+15cm	øc+20cm	øc+25cm	øc+30cm



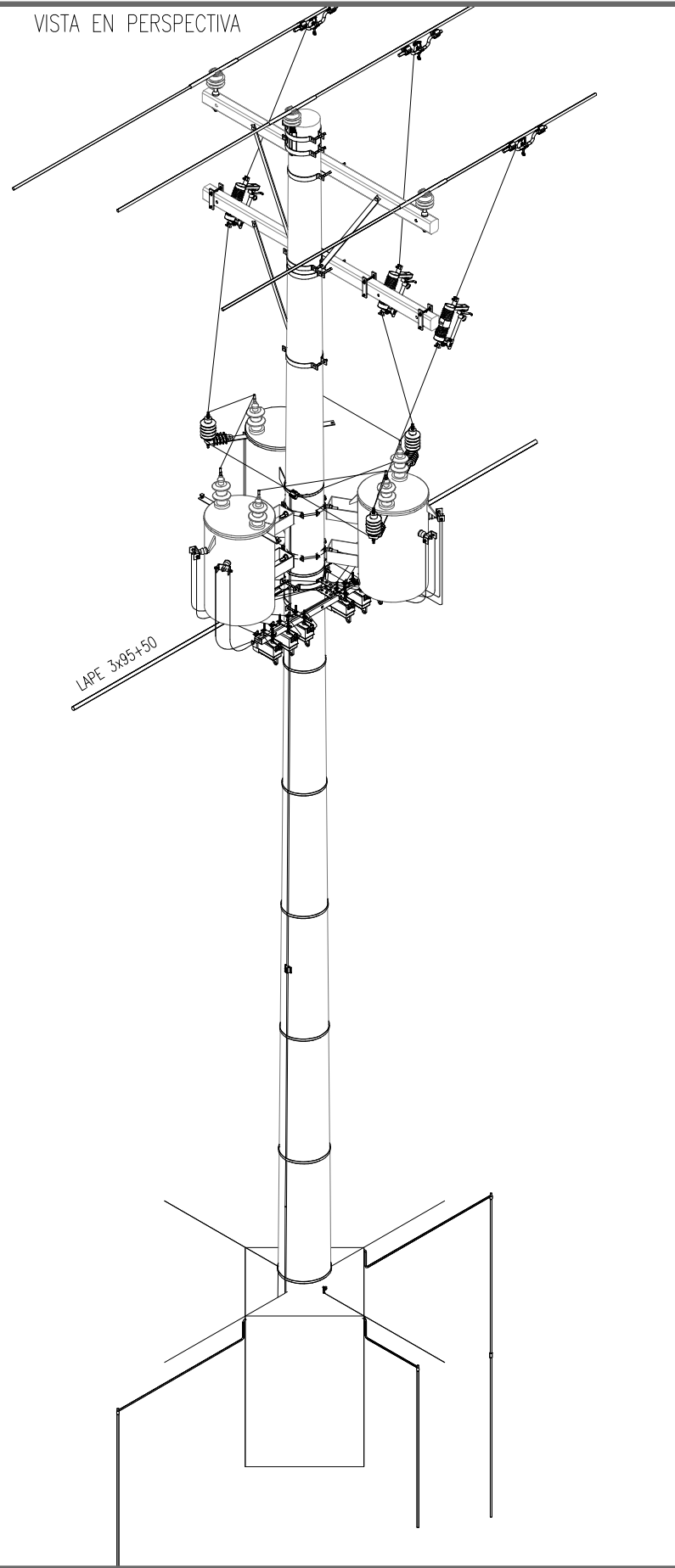
ITEM	DESCRIPCION	CANUNI
1	AISLADOR ORGANICO RETENCION HORQUILLA-OJAL DE 33 kv	Pza 3
2	ARANDELA PLANA DE A'G MN 31	Pza 4
3	ARANDELA PLANA BIMETALICA Al/Cu de 1/2"	Pza 4
4	BLOQUETE DE A'G DE 1/2" MN 178b	Pza 4
5	CABLE DE COBRE DESNUDO RECOCIDO DE 25 mm2	Mts 2
6	COLUMNA DE HA' DE 12/300/3	Pza 2
7	CRUCETA DE HA' MN 159 Zk=2m	Pza 1
8	ESTRIBO SIMPLE DE A'G	Pza 2
9	GRILLETE DE RETENCION DE A'G MN 222	Pza 3
10	GUARDACABO DE A'G MN 216	Pza 3
11	JABALINA JA 14/1500 SOLDADA CON 6 m DE CABLE Ac-Cu de 35 mm2	Pza 1
12	RETENCION PREFORMADA P/CABLE Al/Al 50 70 o 120 mm2	Pza 3
13	TERMINAL DE COBRE A COMPRESION P/INDENTAR 25 mm2	Pza 4
14	TERMINAL DE COBRE A COMPRESION P/INDENTAR 35 mm2	Pza 1
15	JUEGO DE VINCULOS(3) DE HA' P/COLUMNA 2x12/300/3	Jgc 1
16	FUNDACION DE HORMIGON SIMPLE DOSAJE 1:3:5 (1,6x1,6x1,4 m)	m3 3,3

A.7.2-BARRIO AMERICA DEL SUR
SECTOR LOSW COY
RED ELECTRICA
Y ALUMBRADO PUBLICO
TERMINAL DE LINEA DE M.T.
H° A° 2x12/X00/3

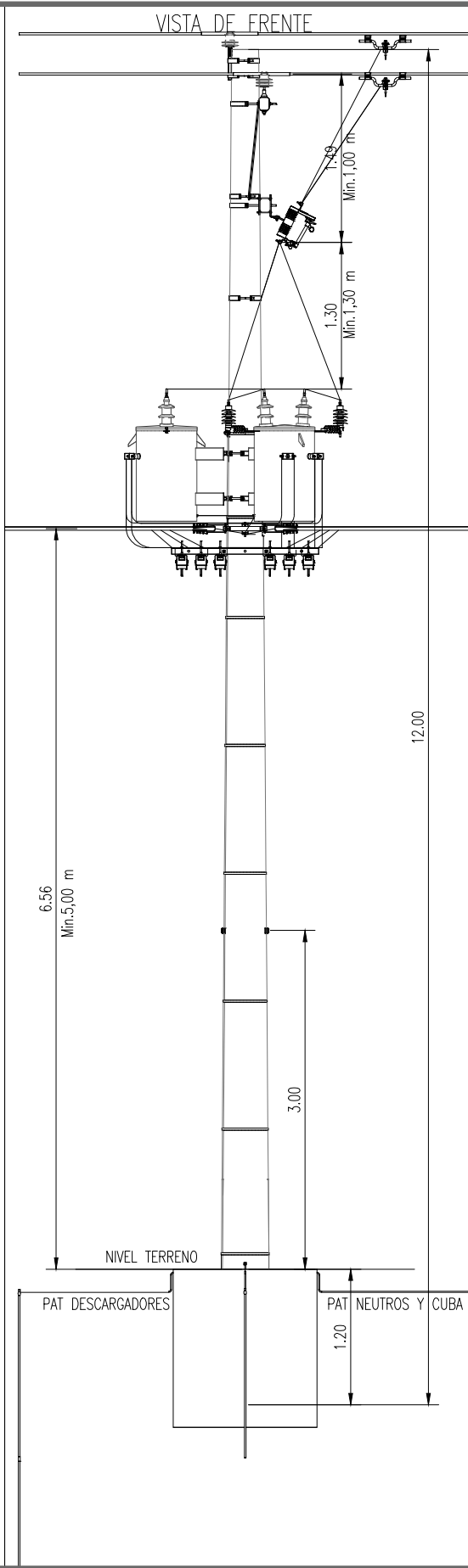
FECHA: 2023
LIC. PUBL. NACIONAL
PROYECTO
PROMESA

OBSERVACIONES: Preferentemente se debe realizar la fundación romboidal, en casos especiales, donde no hay espacio de terreno se construirá la fundación rectangular.

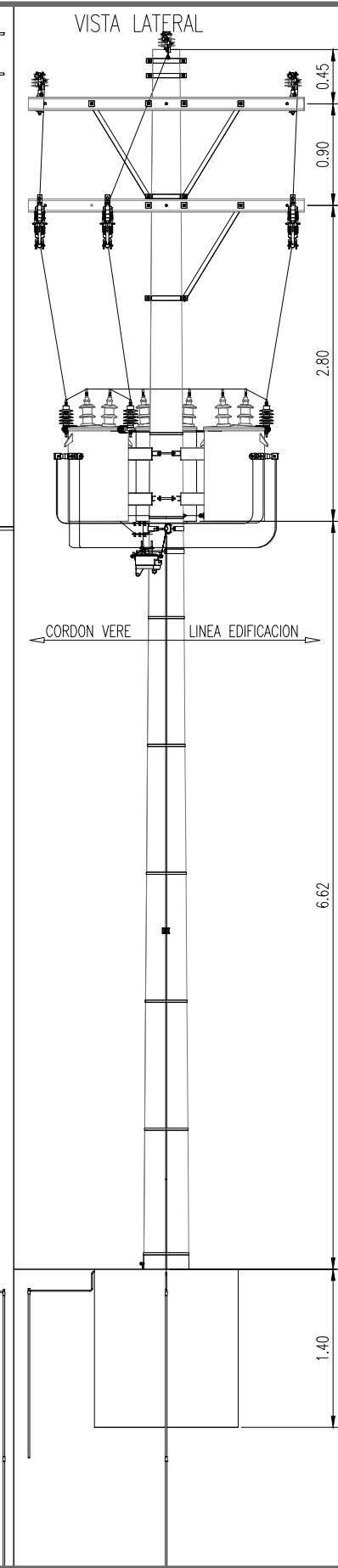
VISTA EN PERSPECTIVA



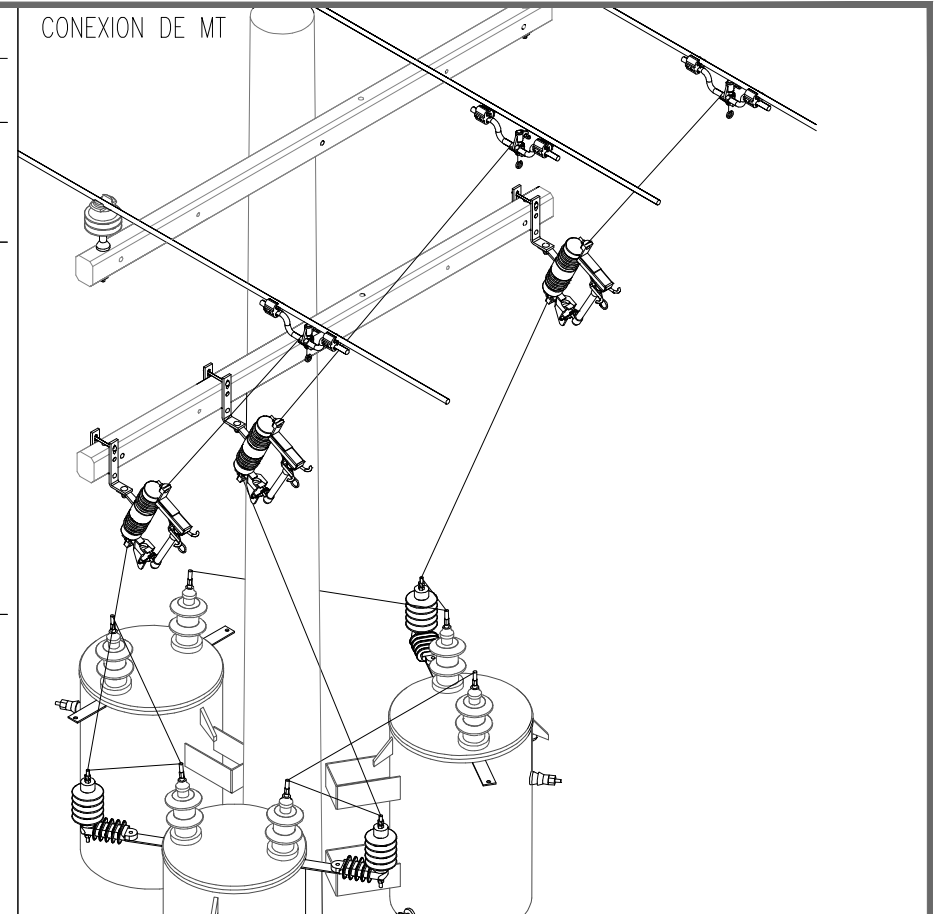
VISTA DE FRENTE



VISTA LATERAL



CONEXION DE MT



CONEXION DE MT

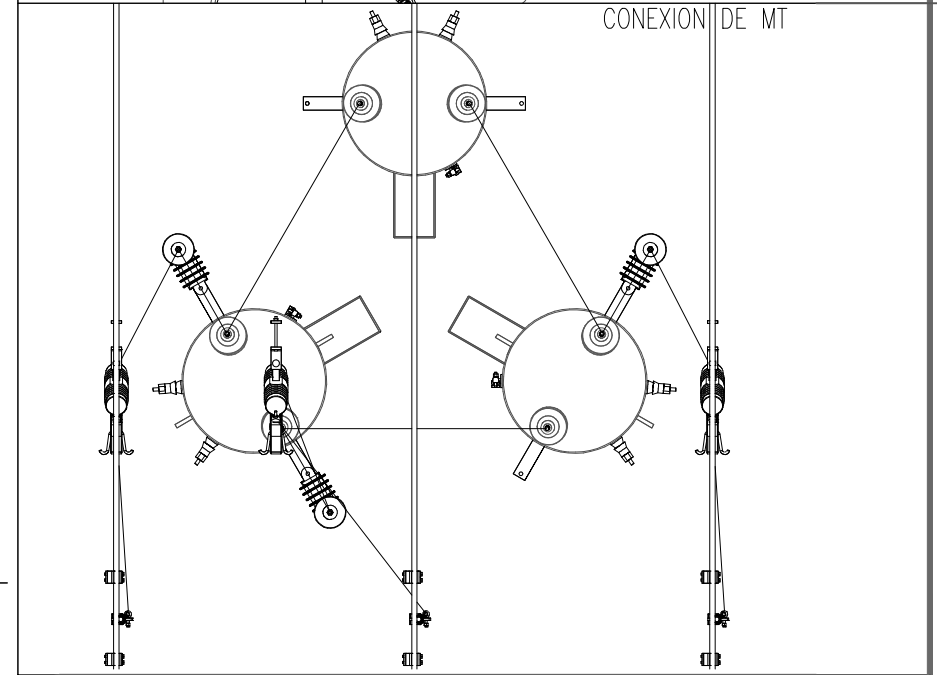


LÁMINA
A.8.1

SUPERIOR GOBIERNO DE LA PROVINCIA
SANTIAGO DEL ESTERO
MINISTERIO DE OBRA Y SERVICIOS PÚBLICOS, AGUA Y MEDIO AMBIENTE
INSTITUTO PROVINCIAL DE VIVIENDA Y URBANISMO

ESCALA
Esc./Graf.

PROYECTO: "INFRAESTRUCTURA PÚBLICA BARRIO AMÉRICA DEL SUR SECTOR LOS COY"
RUBRO: OBRAS ESPECÍFICAS

FECHA: 2022

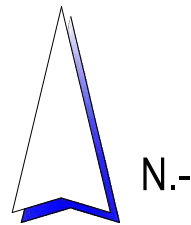
B° AMÉRICA
DEL SUR SECTOR
"LOS COY"

OBRA: "SUB-ESTACIÓN TRANSFORMADORA"
PLANO: SETA MONOPOSTE 13.2 / 0.4 / 0.231KV 3X75KVA - 3 SALIDAS B.T
ALINEACIÓN COLUMNA H°A°

LICITACIÓN PÚBLICA NACIONAL

PROYECTO:

PRO.ME.BA.



LINEA DE 13.5 Kv Existente

2X13.5 / 400/3

AVDA. COLON

CANAL DE DESAGÜE

AVDA. COLON

CERAMICA SANTIAGO

CANCHA (11) (4)

ESCUELA (12)

GUYANA

CALLE TRINIDAD Y TOBAGO

SETA existente
N° 2387
3x40 kW

PASAJE N° 3

PASILLO

PASAJE N° 2

PASAJE N° 1

PASAJE N° 1

CALLE URUGUAY

CANAL CONTRERAS LOPEZ

REFERENCIAS	
	LÍNEA AÉREA DE M. T. EXISTENTE
	LÍNEA AÉREA DE M. T. PROYECTADA
	LÍNEA AÉREA DE B. T. PROYECTADA.
	S.E.T.A. TIPO TREBOL DE 225 KVA PROYECTADO.
	POSTE DE HORMIGÓN ARMADO RED DE MEDIA TENSIÓN
	POSTE DE HORMIGÓN ARMADO RED DE BAJA TENSIÓN
	POSTE DE MADERA DE H=9.00 M DE ALTURA TOTAL.
	Aº. Pº. C/BRAZO, P/LAMP. LED 60 W PROYECTADO
	COMANDO Y MEDICIÓN DE ALUMBRADO PÚBLICO
	PUESTA A TIERRA PROYECTADO

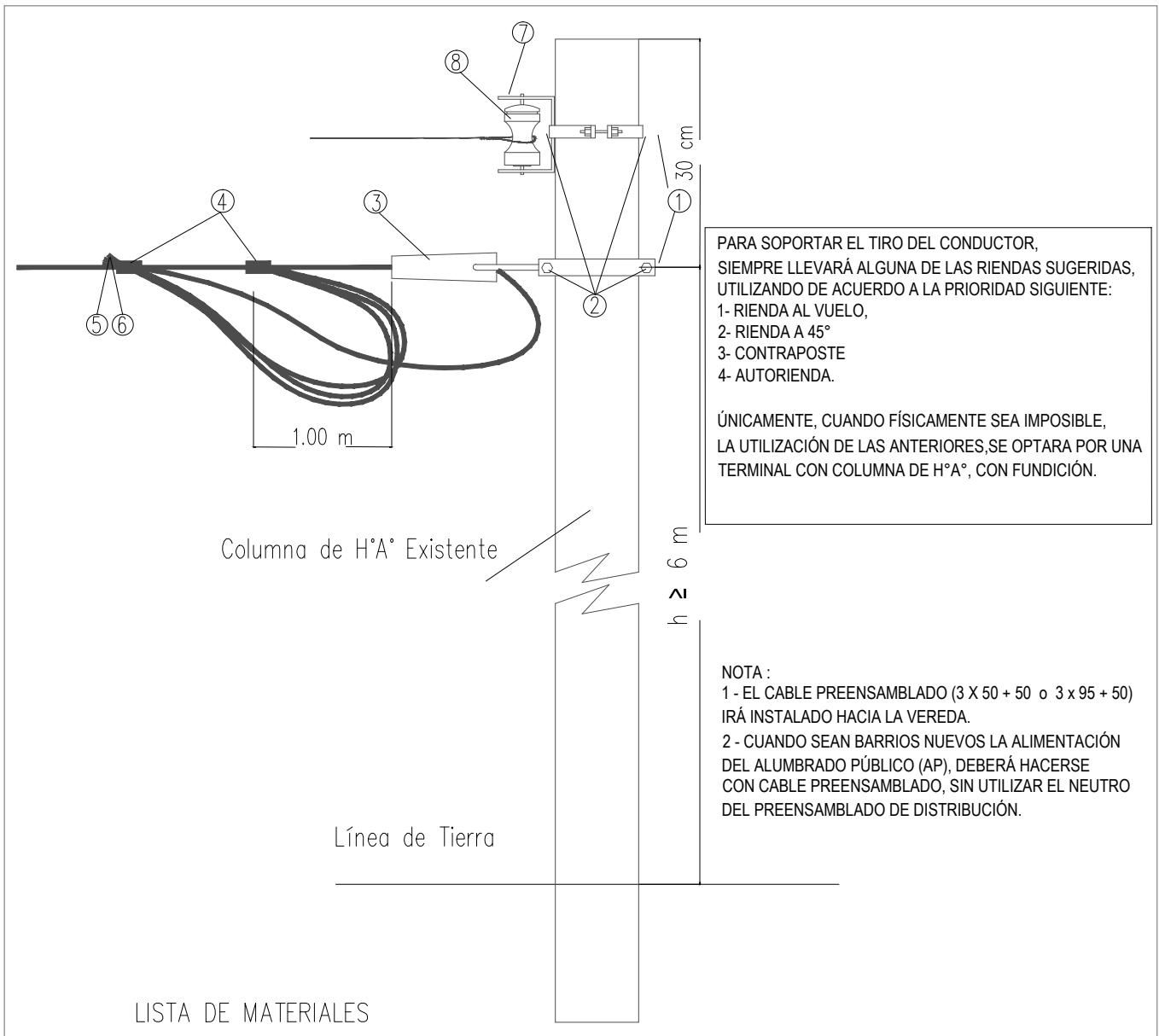
LÁMINA N°
A.9

ESCALA
1:1000
B° AMÉRICA
DEL SUR SECTOR
"LOS COY"

SUPERIOR GOBIERNO DE LA PROVINCIA
SANTIAGO DEL ESTERO
MINISTERIO DE OBRAS Y SERVICIOS PÚBLICOS, AGUA Y MEDIO AMBIENTE
INSTITUTO PROVINCIAL DE VIVIENDA Y URBANISMO

PROYECTO: "INFRAESTRUCTURA PÚBLICA BARRIO AMÉRICA DEL SUR SECTOR LOS COY"
RUBRO: **A- OBRAS ESPECÍFICAS**
OBRA: RED ELÉCTRICA Y ALUMBRADO PÚBLICO
PLANO: LÍNEA DE BAJA Y ALUMBRADO PÚBLICO

FECHA: 2022
LICITACIÓN PÚBLICA NACIONAL
PROYECTO:
PRO.ME.BA



PARA SOPORTAR EL TIRO DEL CONDUCTOR, SIEMPRE LLEVARÁ ALGUNA DE LAS RIENDAS SUGERIDAS, UTILIZANDO DE ACUERDO A LA PRIORIDAD SIGUIENTE:

- 1- RIENDA AL VUELO,
- 2- RIENDA A 45°
- 3- CONTRAPOSTE
- 4- AUTORIENDA.

ÚNICAMENTE, CUANDO FÍSICAMENTE SEA IMPOSIBLE, LA UTILIZACIÓN DE LAS ANTERIORES, SE OPTARÁ POR UNA TERMINAL CON COLUMNA DE H°A°, CON FUNDICIÓN.

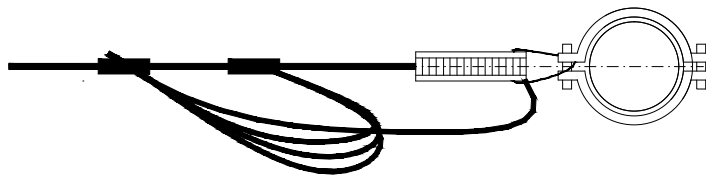
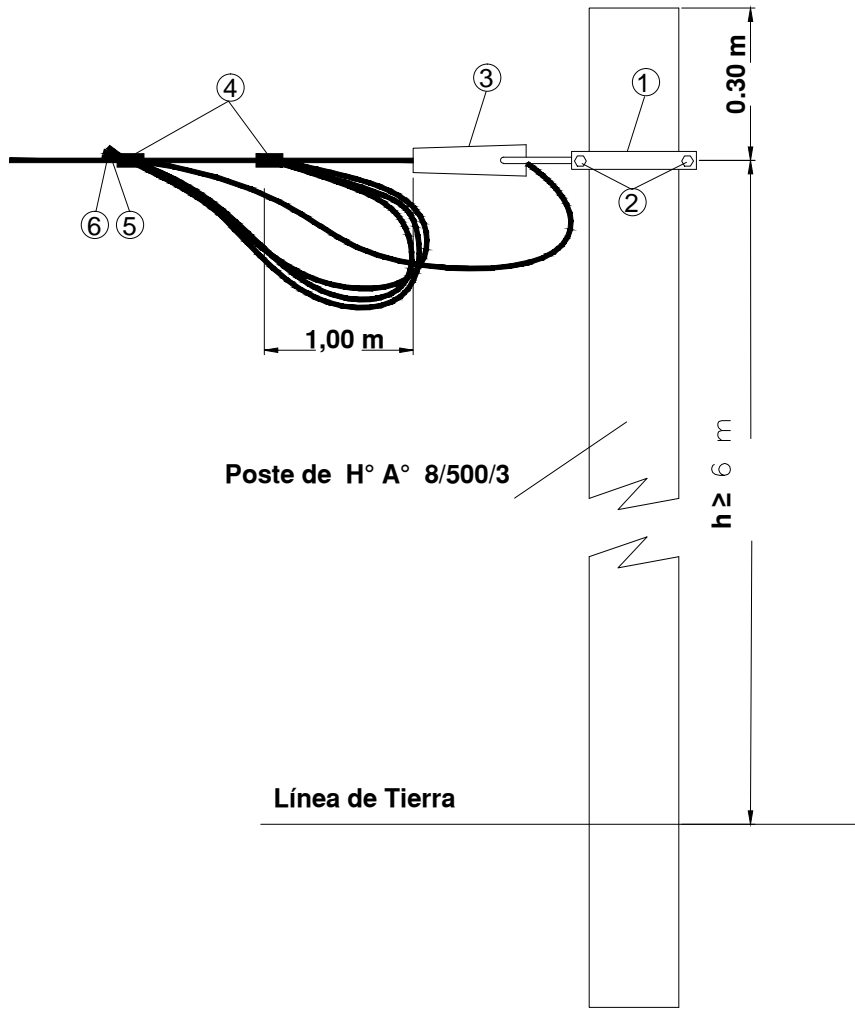
NOTA :

- 1 - EL CABLE PREENSAMBLADO (3 X 50 + 50 o 3 x 95 + 50) IRÁ INSTALADO HACIA LA VEREDA.
- 2 - CUANDO SEAN BARRIOS NUEVOS LA ALIMENTACIÓN DEL ALUMBRADO PÚBLICO (AP), DEBERÁ HACERSE CON CABLE PREENSAMBLADO, SIN UTILIZAR EL NEUTRO DEL PREENSAMBLADO DE DISTRIBUCIÓN.

LISTA DE MATERIALES

ITEM	DESCRIPCION	ESPECIFICACIÓN	MATRÍCULA	CANT.	UNID
1	COLLAR H°G°	MN251	1110028	2	Pza
2	BULÓN H°G° DE 1/2" x 127 mm	MN49	1050013	4	Pza
3	PINZA DE ANCLAJE P/LAPE DE 50 mm ²	SIMEL PA-1500	1170030	1	Pza
4	PRECINTO PLÁSTICO INTEMPERIE P/LAPE 7.8x240mm	AMP-2-160981-X	1160069	4	Pza
5	CAPUCHÓN PARA CABLE DE 50 mm ²	SIMEL CAP 105		1	Pza
6	CAPUCHÓN PARA CABLE DE 95 mm ²	SIMEL CAP 125		3	Pza
7	RACK	MN482	1110031	1	Pza
8	AISLADOR ROLDANA	MN17	1030019	1	Pza

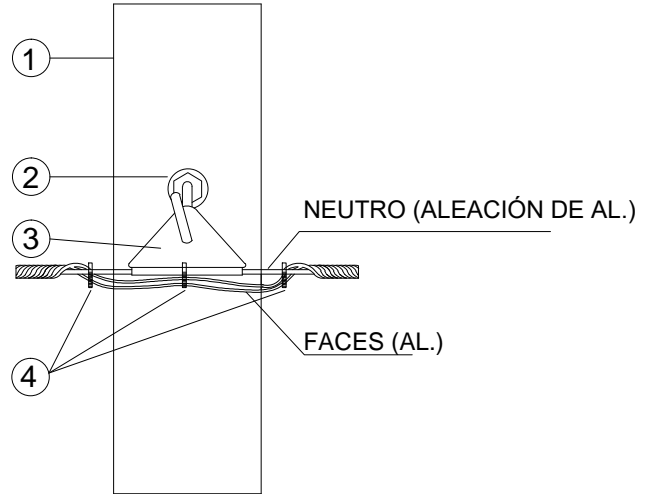
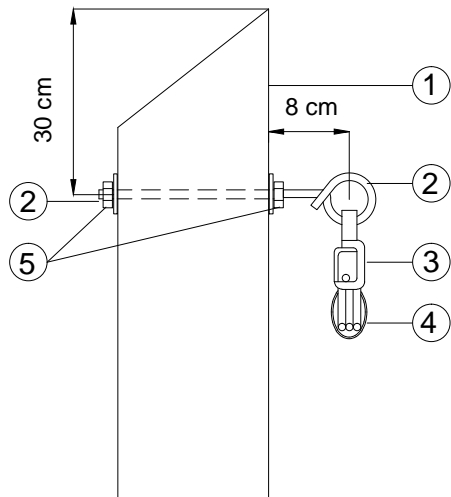
LÁMINA N° A.9.1.	SUPERIOR GOBIERNO DE LA PROVINCIA SANTIAGO DEL ESTERO MINISTERIO DE OBRAS Y SERVICIOS PÚBLICOS, AGUA Y MEDIO AMBIENTE INSTITUTO PROVINCIAL DE VIVIENDA Y URBANISMO	
	ESCALA Esc./Graf. B° AMÉRICA DEL SUR SECTOR "LOS COY"	PROYECTO: "INFRAESTRUCTURA PÚBLICA Y EQUIPAMIENTO COMUNITARIO B° AMÉRICA DEL SUR SECTOR LOS COY" RUBRO: A- OBRAS ESPECÍFICAS OBRA: RED ELÉCTRICA Y ALUMBRADO PÚBLICO PLANO: TERMINAL DE LÍNEA EN POSTE DE HORMIGÓN ARMADO CON LÍNEA DE ALUMBRADO PÚBLICO



LISTA DE MATERIALES

ITEM	DESCRIPCIÓN	ESPECIFICACION	CANTIDAD	UNIDAD
1	COLLAR H° G°	MN251	1	PZA
2	BULÓN DE H° G° DE 1/2" x 127 mm	MN49	2	PZA
3	PINZA DE ANCLAJE P/ LAPE DE 50mm	SIMEL PA-1500	1	PZA
4	PRECINTO PLÁSTICO INTEMPERIE P/ LAPE 7. 8x240mm	AMP-2-160981-X	4	PZA
5	CAPUCHÓN DE CABLE DE 50 mm ²	SIMEL CAP 105	1	PZA
6	CAPUCHÓN DE CABLE DE 95 mm ²	SIMEL CAP 125	3	PZA

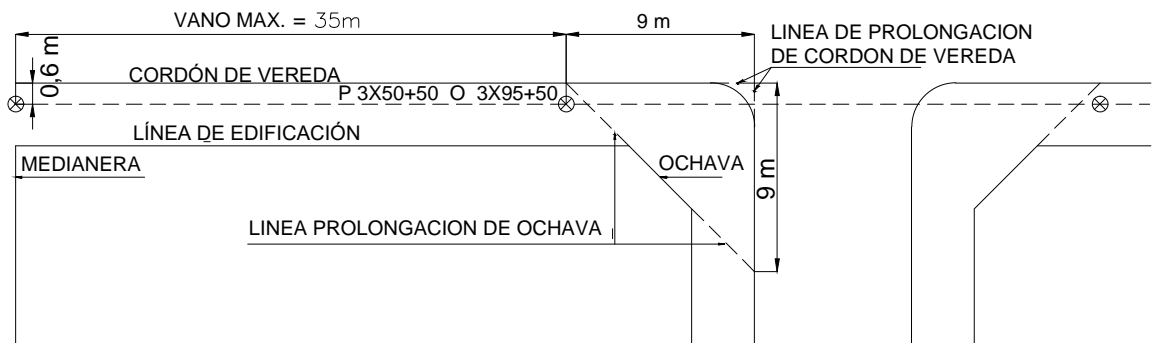
LÁMINA A.9.1.10	SUPERIOR GOBIERNO DE LA PROVINCIA SANTIAGO DEL ESTERO MINISTERIO DE OBRAS Y SERVICIOS PÚBLICOS, AGUA Y MEDIO AMBIENTE INSTITUTO PROVINCIAL DE VIVIENDA Y URBANISMO	
	ESCALA Esc./Graf. B° AMÉRICA DEL SUR SECTOR "LOS COY"	PROYECTO: "INFRAESTRUCTURA PÚBLICA Y EQUIPAMIENTO COMUNITARIO B° AMÉRICA DEL SUR SECTOR LOS COY" RUBRO: A - OBRAS ESPECÍFICAS OBRA: RED ELÉCTRICA Y ALUMBRADO PÚBLICO PLANO: LINEA BT PREENSAMBLADA - COLUMNA DE HORMIGÓN 8 / 500 / 3 TERMINAL SIMPLE



VANO MAX. = 35m
EMPOTRAMIENTO = 1.50 m

NOTA :

- 1-LOS POSTES SE INSTALARAN EN MEDIANERA O EN OCHAVA DE PROPIEDAD A 60CM DE CORDÓN DE VEREDA
- 2- EL CABLE PREENSAMBLADO (3 X 50 + 50 O 3 X 95 + 50 IRA INSTALADO HACIA LA VEREDA.
- 3-SE ADMITIRÁN POSTES DE EUCALIPTO CREOSOTADO $h = 7,50$ m ÚNICAMENTE CUANDO LA LÍNEA DE B.T A CONSTRUIR VAYA DEBAJO DE UNA LÍNEA DE M.T EXISTENTE CON POSTE DE $h = 11$ m



LISTA DE MATERIALES

ITEM	DESCRIPCIÓN	ESPECIFICACION	CANTIDAD	UNIDAD
1	POSTE DE EUCALIPTO $h = 9$ m \varnothing c = 14 cm		1	PZA
2	TILLA DE $H^\circ G^\circ$ C/ OJAL ABIERTO ESPIRALADO DE 1/2"		1	PZA
3	GRAMPA DE ALINEACIÓN P/ LAPE C/ BLOQUEO DE NEUTRO P/ 50 mm ²	PKS 10	1	PZA
4	PRECINTO PLÁSTICO INTEMPERIE 7.8x240mm	AMP-2-160981-X	1	PZA
5	PARANDELA PLANA DE $H^\circ G^\circ$	MN30	2	PZA

LÁMINA
A.9.1.20

**SUPERIOR GOBIERNO DE LA PROVINCIA
SANTIAGO DEL ESTERO**
MINISTERIO DE OBRA Y SERVICIOS PÚBLICOS, AGUA Y MEDIO AMBIENTE
INSTITUTO PROVINCIAL DE VIVIENDA Y URBANISMO

ESCALA
Esc./Graf.

PROYECTO: "INFRAESTRUCTURA PÚBLICA Y EQUIPAMIENTO COMUNITARIO B° AMÉRICA DEL SUR "SECTOR LOS COY"

FECHA: 2023

RUBRO: A - OBRAS ESPECÍFICAS

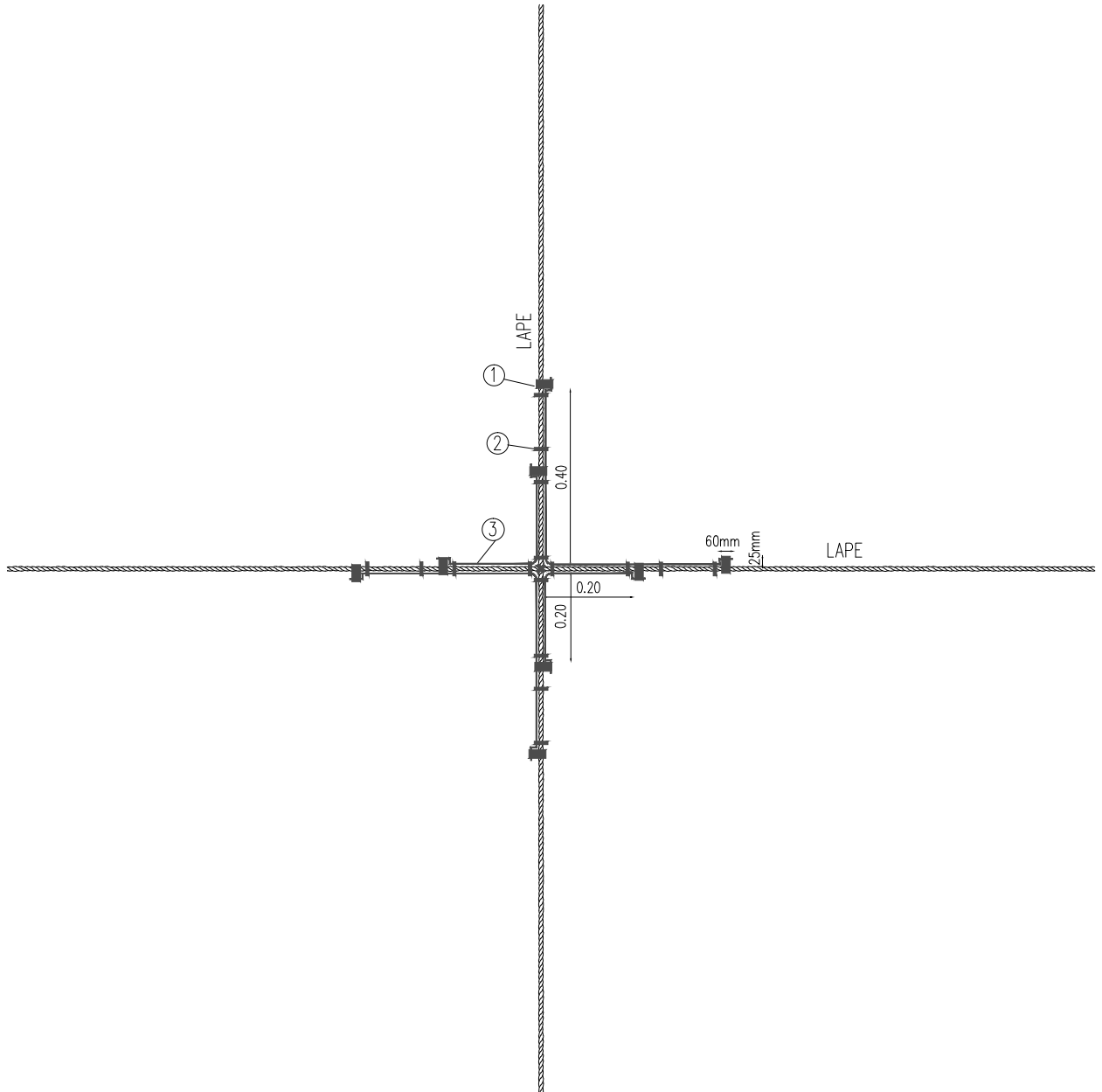
LICITACIÓN PÚBLICA NACIONAL

B° AMÉRICA
DEL SUR SECTOR
"LOS COY"

OBRA: RED ELÉCTRICA Y ALUMBRADO PÚBLICO
PLANO: LÍNEA BT PREENSAMBLADA - POSTE DE MADERA $H = 9$ m
SUSPENSIÓN SIMPLE

PROYECTO:

PRO.ME.BA.



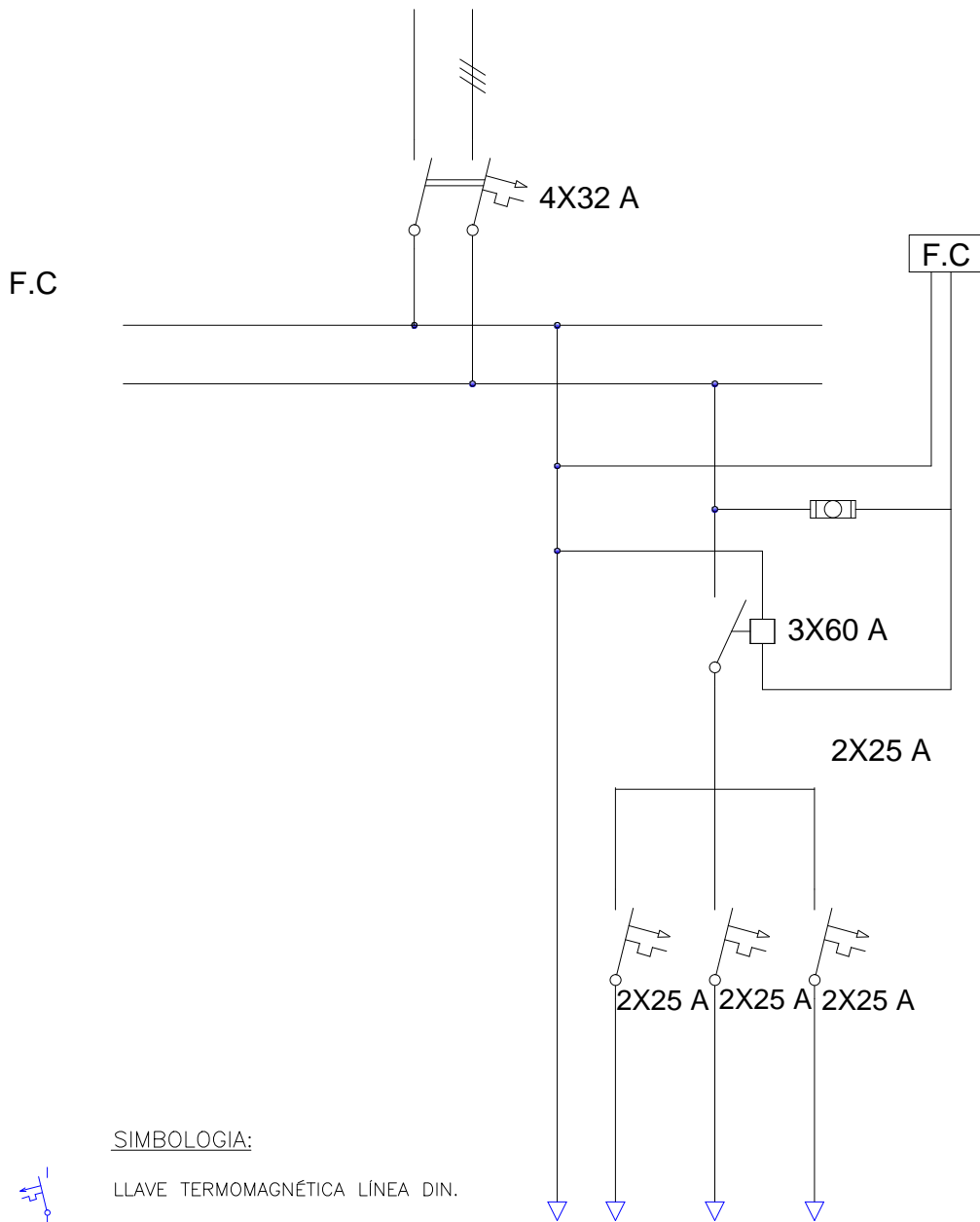
LISTA DE MATERIALES

ITEM	DESCRIPCION	ESPECIFICACION	MATRICULA	UNID	CANT.
1	MORSETO LAPE LINEA-LINEA	PKD-16	1170023	Pza	8
2	PRECINTO PLASTICO INTEMPERIE P/LAPE 7.8x240mm		1160069	Pza	18
3	CONDUCTOR PREENSAMBLADO 3x95+50 mm ² 1,1KV		1060023	mts	0.80

LÁMINA
A.9.2

**SUPERIOR GOBIERNO DE LA PROVINCIA
SANTIAGO DEL ESTERO**
MINISTERIO DE OBRA Y SERVICIOS PÚBLICOS, AGUA Y MEDIO AMBIENTE
INSTITUTO PROVINCIAL DE VIVIENDA Y URBANISMO

ESCALA Esc./Graf. B°AMERICA DEL SUR SECTOR "LOS COY"	PROYECTO: "INFRAESTRUCTURA PÚBLICA Y EQUIPAMIENTO COMUNITARIO B° AMÉRICA DEL SUR SECTOR LOS COY" RUBRO: A - OBRAS ESPECÍFICAS OBRA: RED ELÉCTRICA Y ALUMBRADO PÚBLICO PLANO: PUENTE DE LINEA	FECHA : 2023 LICITACIÓN PÚBLICA NACIONAL PROYECTO: PRO.ME.BA.
--	--	--



SIMBOLOGIA:



LLAVE TERMOMAGNÉTICA LÍNEA DIN.



LLAVE TERMOMAGNÉTICA TETRAPOLAR



BORNERA DE POTENCIA E/S DE TABLERO, TIPO ZOLODA SSK DE TAMAÑO QUE CORRESPONDA A LA SECCIÓN Y CORRIENTE DEL CONDUCTOR.



FUSIBLE CILÍNDRICO EN PORTAFUSIBLE SECCIONABLE



CÉLULA FOTOELÉCTRICA



CONTACTOR 60 A CON BOBINA DE 220 V

LÁMINA

A.9.3

**SUPERIOR GOBIERNO DE LA PROVINCIA
SANTIAGO DEL ESTERO**
MINISTERIO DE OBRA Y SERVICIOS PÚBLICOS, AGUA Y MEDIO AMBIENTE
INSTITUTO PROVINCIAL DE VIVIENDA Y URBANISMO

ESCALA
Esc./Graf.

OBRA: "INFRAESTRUCTURA PÚBLICA Y EQUIPAMIENTO COMUNITARIO B° AMÉRICA DEL SUR SECTOR "LOS COY"

FECHA: 2023

RUBRO: **A - OBRAS ESPECÍFICAS**

LICITACIÓN PÚBLICA NACIONAL

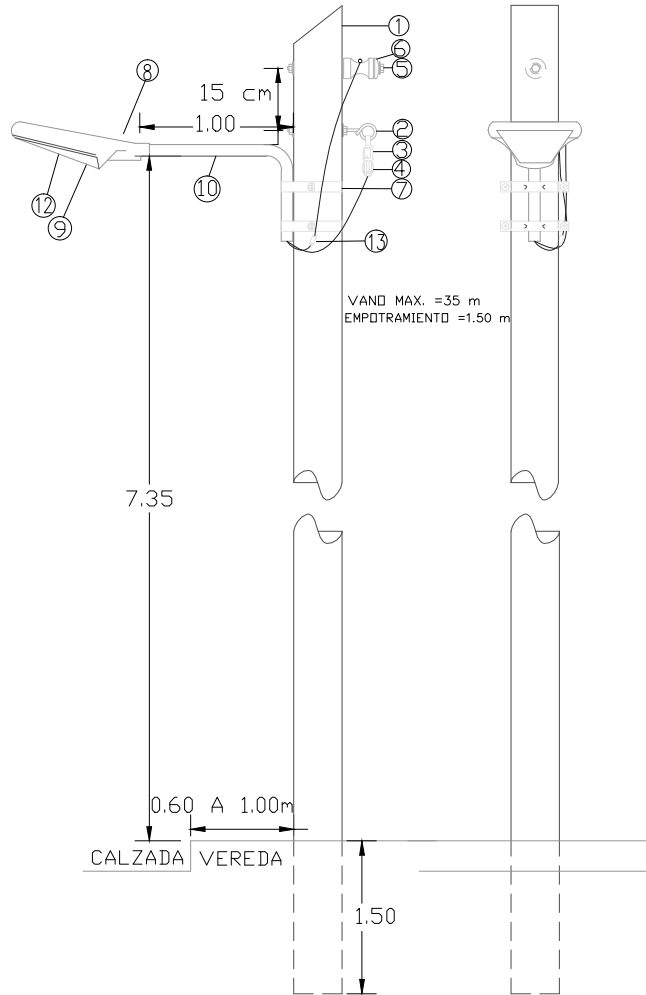
B°AMÉRICA
DEL SUR SECTOR
"LOS COY"

OBRA: RED ELÉCTRICA Y ALUMBRADO PÚBLICO

PROYECTO:

PLANO: DIAGRAMA UNIFILAR DE TABLERO DE COMANDO DE ALUMBRADO PÚBLICO

PRO.ME.BA.



NOTA:

- 1-LDS POSTES SE INSTALARAN EN MEDIANERA O EN OCHAVA DE PROPIEDAD A 60 cm DEL CORDON DE VEREDA
- 2-EL CABLE PREENSAMBLADO <3X25 O 2X25> IRA INSTALADO HACIA LA VEREDA

LISTA DE MATERIALES


ITEM	DESCRIPCION	ESPECIFICACION	MATRICULA	CANT.	UNID.
1	POSTE EUCALIPTUS CREOSOTADO h = 9 m øc = 14 cm		1180002	1	Pza
2	TILLA DE H"O" C/OJAL ABIERTO ESPIRALADO DE 1/2"		1110009	1	Pza
3	GRAMPA DE ALINEACION P/LAPE C/BLOQUEO DE NEUTRO P/50 mm ²	PKS 10	1110001	1	Pza
4	PRECINTO PLASTICO INTERPERIE 7.8x240mm	AMP.2-160981-X	1160069	3	Pza
5	BULON DE H"O" DE 1/2" x 254 mm	MN52	1050002	1	Pza
6	AISLADOR ROLDANA DE PORCELANA	MN17	1030019	1	Pza
7	BULÓN CON ARANDELA	MN30	1050036	4	Pza
8	ARTEFACTO			1	Pza
9	TULPA DE POLICARBONATO ANTIVANDÁLICO			1	Pza
10	BRAZO DE HIERRO GALVANIZADO 1/2" C/ABRAZADERA			1	Pza
12	LÁMPARA DE LED 60W			1	Pza
13	FUSIBLE AEREO 10A			1	Pza

LÁMINA A.9.4.20	SUPERIOR GOBIERNO DE LA PROVINCIA SANTIAGO DEL ESTERO MINISTERIO DE OBRA Y SERVICIOS PÚBLICOS, AGUA Y MEDIO AMBIENTE INSTITUTO PROVINCIAL DE VIVIENDA Y URBANISMO	
	ESCALA Esc./Graf. B° AMÉRICA DEL SUR SECTOR "LOS COY"	PROYECTO: "INFRAESTRUCTURA PÚBLICA Y EQUIPAMIENTO COMUNITARIO B° AMÉRICA SUR SECTOR LOS COY" RUBRO: A - OBRAS ESPECÍFICAS OBRA: RED ELÉCTRICA Y ALUMBRADO PÚBLICO PLANO: DETALLES DE ALUMBRADO PÚBLICO - LUCES LED

GERENCIA: TÉCNICA
DEPARTAMENTO: INGENIERÍA
DIVISIÓN: NORMAS TÉCNICAS


ETc 7-01-11 PUESTO DE SUMINISTRO Y MEDICIÓN

Tarifa T1, Entrada Aérea (Monofásicos y Trifásicos)

 EMPRESA DISTRIBUIDORA DE ENERGÍA SANTIAGO DEL ESTERO S.A.	DEPARTAMENTO : INGENIERÍA DIVISIÓN : NORMAS TÉCNICAS
ETc 7-01-11 Puesto de Suministro y Medición tarifa T1 en BT Entrada Aérea (Monofásicos y Trifásicos)	Cantidad Hojas: 31, Hoja N° 1 Fecha de emisión: 24/06/2011
Realizó y Dibujó: Ing. Fernando Antonio Quatrini Revisó, Controló y Aprobó: Comisión Normalizadora de Acometidas	Fecha de Vigencia: 1/10/11
Reemplaza a: ESPECIFICACIÓN TÉCNICA PARA ACOMETIDAS DE CLIENTES TARIFA T1-Simple hasta 6 clientes (potencia contratada menor a 10 kW) de fecha 1/3/03 y típicos constructivos 72010-1T1-PL-AAA;72012-1T1-AAAM;72010-1T1-PL-AAS; 72070-1T1-F-AA	Código ETc 7-01-11 T1 EA

INDICE

1. OBJETO.....	3
2. ALCANCE.....	3
3. GENERALIDADES.....	3
4. UBICACIÓN.....	5
5. COMPONENTES DEL PUESTO DE MEDICION.....	6
5.1 ENVOLVENTES.....	6
5.2 CONDUCTORES.....	8
5.3 CANALIZACIONES.....	9
5.4 ELEMENTOS DE FIJACIÓN Y CONEXIÓN.....	10
5.5 ELEMENTOS DE PROTECCIÓN.....	10
5.6 ELEMENTOS DE MEDICIÓN Y ACCESORIOS.....	11
6. INSTALACIONES INTERNAS O DEL USUARIO.....	11
7. NOTAS ADICIONALES.....	11
8. REVISIONES.....	12
9. PLANOS DE TÍPICOS CONSTRUCTIVOS.....	12
10. GLOSARIO.....	12
11. ANEXOS.....	14

 EMPRESA DISTRIBUIDORA DE ENERGÍA SANTIAGO DEL ESTERO S.A.	DEPARTAMENTO : INGENIERÍA
	DIVISIÓN : NORMAS TÉCNICAS
ETc 7-01-11 Puesto de Suministro y Medición tarifa T1 en BT Entrada Aérea (Monofásicos y Trifásicos)	Cantidad Hojas: 31, Hoja N° 2 Fecha de emisión: 24/06/2011
Realizó y Dibujó: Ing. Fernando Antonio Quatrini Revisó, Controló y Aprobó: Comisión Normalizadora de Acometidas	Fecha de Vigencia: 1/10/11
Reemplaza a: ESPECIFICACIÓN TÉCNICA PARA ACOMETIDAS DE CLIENTES TARIFA T1-Simple hasta 6 clientes (potencia contratada menor a 10 kW) de fecha 1/3/03 y típicos constructivos 72010-1T1-PL-AAA;72012-1T1-AAAM;72010-1T1-PL-AAS; 72070-1T1-F-AA	Código ETc 7-01-11 T1 EA

1 Objeto

La presente especificación técnica tiene por objeto establecer los requisitos técnicos que deberán satisfacer los puestos de Suministro y Medición, para la provisión del servicio eléctrico tarifa T1 (hasta 10kW) en BT de entrada aérea a los fines de conectar las instalaciones de los usuarios con la red de distribución secundaria de EDESE S.A. de manera segura y confiable.

2 Alcance

Alcanza plenamente a todas las instalaciones de Suministro y Medición considerados nuevos suministros (a los fines de la presente, es aquel suministro que se materializará por primera vez en un lugar físico en el cual anteriormente no existía ningún puesto de medición), a los existentes que por mejoras o modificaciones edilicias, en los cuales están emplazados, sufran reformas en cualquiera de los componentes del puesto de suministro y medición incluyéndose también en el alcance de la presente a las reconexiones.


La presente es valida tanto para suministros monofásicos como trifásicos y para un único puesto de medición en el inmueble, si el inmueble tendrá mas de un medidor se deberá regir por la especificación técnica aplicable para cada caso.

3 Generalidades

En la presente especificación se describirán los materiales, distancias, normas, reglamentaciones y criterios constructivos que se deberá seguir para materializar el puesto de suministro y medición.

El usuario deberá utilizar la energía provista por EDESE S.A., en forma tal de no provocar perturbaciones en la red o en la instalación de otros clientes.

El Puesto de Suministro y Medición es el conjunto de instalaciones eléctricas destinadas a proteger, alojar, conectar, medir y maniobrar la energía eléctrica consumida por el usuario. El usuario, solicitante, titular o dueño es el responsable de construir y mantener el puesto de medición bajo las condiciones estipuladas en la presente.

 EMPRESA DISTRIBUIDORA DE ENERGÍA SANTIAGO DEL ESTERO S.A.	DEPARTAMENTO : INGENIERÍA
	DIVISIÓN : NORMAS TÉCNICAS
ETc 7-01-11 Puesto de Suministro y Medición tarifa T1 en BT Entrada Aérea (Monofásicos y Trifásicos)	Cantidad Hojas: 31, Hoja N° 3 Fecha de emisión: 24/06/2011
Realizó y Dibujó: Ing. Fernando Antonio Quatrini Revisó, Controló y Aprobó: Comisión Normalizadora de Acometidas	Fecha de Vigencia: 1/10/11
Reemplaza a: ESPECIFICACIÓN TÉCNICA PARA ACOMETIDAS DE CLIENTES TARIFA T1-Simple hasta 6 clientes (potencia contratada menor a 10 kW) de fecha 1/3/03 y típicos constructivos 72010-1T1-PL-AAA;72012-1T1-AAAM;72010-1T1-PL-AAS; 72070-1T1-F-AA	Código ETc 7-01-11 T1 EA

Todo suministro comprendido en la presente con una carga superior a 6 kW (con $\cos \varphi \geq 0,85$) o 32 A se recomienda que sea trifásico. Cuando el servicio sea trifásico, el cliente no producirá un desequilibrio mayor de 6 kW (con $\cos \varphi \geq 0,85$) entre fases. Cuando utilice solamente una fase o dos, la carga no debe sobrepasar a los 6 kW (con $\cos \varphi \geq 0,85$) por fase.

El cliente deberá mantener en sus instalaciones un $\cos \varphi$ no inferior a 0,85. Si así no lo hiciera, el cliente será emplazado a realizar las modificaciones necesarias para cumplir con dicha condición.


Cuando el valor medio del $\cos \varphi$ fuese inferior a 0,60; EDESE S.A. previa notificación, podrá suspender el servicio eléctrico hasta tanto el cliente adecue sus instalaciones a fin de superar dicho valor límite.

Los valores de $\cos \varphi$ citados, estarán sujetos a modificación de acuerdo al Régimen tarifario vigente.

Queda bajo la responsabilidad del usuario la adecuada compensación del factor de potencia, EDESE S.A. no se responsabiliza por las posibles sobretensiones originadas por las instalaciones eléctricas del usuario, debido a una sobrecompensación del factor de potencia.

Las características constructivas del puesto de suministro y medición varían de acuerdo a la demanda de potencia, por lo tanto, aquel usuario que, por incremento de demanda, cambie de una potencia a otra mayor, esta obligado a adaptar su puesto de medición a las condiciones exigidas en la ETc correspondiente.

Nota: Cabe aclarar que, como toda especificación técnica, la presente esta sujeta a modificaciones debidos a desarrollos en el estado del arte, actualizaciones Reglamentarias, Normativas y comentarios recibidos del personal que la utiliza, el usuario de la presente se deberá cerciorar, al momento de aplicarla, que se esta trabajando con la edición vigente, la presente, tiene validez hasta Octubre del año 2015.

 EMPRESA DISTRIBUIDORA DE ENERGÍA SANTIAGO DEL ESTERO S.A.	DEPARTAMENTO : INGENIERÍA
	DIVISIÓN : NORMAS TÉCNICAS
<p align="center">ETc 7-01-11 Puesto de Suministro y Medición tarifa T1 en BT Entrada Aérea (Monofásicos y Trifásicos)</p>	Cantidad Hojas: 31, Hoja N° 4
	Fecha de emisión: 24/06/2011
Realizó y Dibujó: Ing. Fernando Antonio Quatrini Revisó, Controló y Aprobó: Comisión Normalizadora de Acometidas	Fecha de Vigencia: 1/10/11
<p>Reemplaza a: ESPECIFICACIÓN TÉCNICA PARA ACOMETIDAS DE CLIENTES TARIFA T1-Simple hasta 6 clientes (potencia contratada menor a 10 kW) de fecha 1/3/03 y típicos constructivos 72010-1T1-PL-AAA;72012-1T1-AAAM;72010-1T1-PL-AAS; 72070-1T1-F-AA</p>	<p align="center">Código ETc 7-01-11 T1 EA</p>

4 Ubicación

El puesto de medición se emplazará:

- En zonas urbanas: sobre la línea municipal, de modo que EDESE S.A. no tenga que solicitar autorización para acceder a la toma de estado del medidor o para realizar cualquier verificación y/o intervención que fuese necesaria, si el emplazamiento sobre la línea municipal no es posible, se podrá materializar el mismo en umbrales o entrantes siempre y cuando se haya consensuado con la Distribuidora su ubicación.
- En zonas rurales: sobre la traza de los alambrados de rutas nacionales o provinciales, o bien en el límite de la propiedad privada siempre que ésta se encuentre sobre camino público (aquel que, reconocido por el municipio, dirección nacional o provincial de vialidad, ente catastral u organismo de competencia similar, permita la libre circulación de vehículos de gran porte como grúas, camiones, hidroelevadores, maquinarias agrícolas, etc.)

Independientemente de lo anterior, se deja constancia que ante modificaciones edilicias que restrinjan o impidan en el futuro el libre acceso al puesto de medición, EDESE SA podrá exigir el traslado del mismo a exclusivo cargo del Usuario o titular del servicio.

Como la presente trata sobre acometidas de entrada aérea, las condiciones para que la acometida sea de ese tipo, son:

1º) La línea de BT de distribución secundaria de EDESE S.A. de la cual se alimentará el inmueble en cuestión sea aérea.

2º) La mencionada línea esté tendida por frente del inmueble en donde está instalado el puesto de medición o a no más de 25m del puesto de medición, esto incluye a los cruces de calles (ejemplificado en las figuras 1, 2 y 3 del anexo A).

3º) Si la línea de edificación del inmueble a alimentar coincide con la línea municipal, NO deberán existir voladizos, balcones, aleros o cualquier otra saliente u obstáculo que obligue a realizar curvas al caño de acometida.

 EMPRESA DISTRIBUIDORA DE ENERGÍA SANTIAGO DEL ESTERO S.A.	DEPARTAMENTO : INGENIERÍA
	DIVISIÓN : NORMAS TÉCNICAS
ETc 7-01-11 Puesto de Suministro y Medición tarifa T1 en BT Entrada Aérea (Monofásicos y Trifásicos)	Cantidad Hojas: 31, Hoja N° 5 Fecha de emisión: 24/06/2011
Realizó y Dibujó: Ing. Fernando Antonio Quatrini Revisó, Controló y Aprobó: Comisión Normalizadora de Acometidas	Fecha de Vigencia: 1/10/11
Reemplaza a: ESPECIFICACIÓN TÉCNICA PARA ACOMETIDAS DE CLIENTES TARIFA T1-Simple hasta 6 clientes (potencia contratada menor a 10 kW) de fecha 1/3/03 y típicos constructivos 72010-1T1-PL-AAA;72012-1T1-AAAM;72010-1T1-PL-AAS; 72070-1T1-F-AA	Código ETc 7-01-11 T1 EA

De no cumplirse alguna de las condiciones anteriores, la acometida deberá ser subterránea, debiéndose remitirse a la ETc correspondiente.

NOTA: para los casos en que se deba alimentar a suministros en veredas opuestas al de la traza de la LABT no existiendo líneas en la vereda del suministro, EDESE S.A. o contratista autorizado por la distribuidora, deberá realizar un cruce de calle como el estipulado en la figura 1 y 2 del Anexo A y siguiendo los lineamientos estipulado en el típico constructivo 72100-T1S-cruce o cualquier otro que en el futuro lo reemplace.

Desde el punto de vista de la ubicación de la línea de edificación (zonas urbanas), se presentan dos clases distintas a saber:

Clase "a": La línea de Edificación del Inmueble del suministro coincide con la línea Municipal (ejemplificado en la fig. 4 del Anexo B).

Clase "b": La línea de Edificación del Inmueble del suministro NO coincide con la línea Municipal (ejemplificado en la fig. 5 del Anexo B).

Esta clasificación se deberá tener presente para los diferentes puntos del parágrafo 5.

5 Componentes del Puesto de Medición

El puesto de suministro y medición incluye:

5.1 – Envolvertes.

5.2 – Conductores.

5.3 - Canalizaciones.

5.4 – Elementos de fijación y conexión.

5.5 – Elementos de protección.

5.6 - Elementos de Medición y sus accesorios.

5.1 Envolvertes

El puesto de Medición estará compuesto por una única caja o envolvente, es la destinada a alojar el medidor de energía y a la que llega el/los conductores de acometida.

 EMPRESA DISTRIBUIDORA DE ENERGÍA SANTIAGO DEL ESTERO S.A.	DEPARTAMENTO : INGENIERÍA
	DIVISIÓN : NORMAS TÉCNICAS
ETc 7-01-11 Puesto de Suministro y Medición tarifa T1 en BT Entrada Aérea (Monofásicos y Trifásicos)	Cantidad Hojas: 31, Hoja N° 6 Fecha de emisión: 24/06/2011
Realizó y Dibujó: Ing. Fernando Antonio Quatrini Revisó, Controló y Aprobó: Comisión Normalizadora de Acometidas	Fecha de Vigencia: 1/10/11
Reemplaza a: ESPECIFICACIÓN TÉCNICA PARA ACOMETIDAS DE CLIENTES TARIFA T1-Simple hasta 6 clientes (potencia contratada menor a 10 kW) de fecha 1/3/03 y típicos constructivos 72010-1T1-PL-AAA;72012-1T1-AAAM;72010-1T1-PL-AAS; 72070-1T1-F-AA	Código ETc 7-01-11 T1 EA

Será de material sintético, aislante (como mínimo para 1000V), de apertura frontal, deberá soportar los efectos de las radiaciones UV sin deteriorarse, deberá tener un grado de protección mínimo de IP 43 e IK 10, no deberá tener partes metálicas accesibles desde el exterior, la envolvente deberá tener tapa transparente ciega (de iguales condiciones eléctricas y de seguridad que las estipuladas para la caja) con cierre precintable mediante precinto botón, la tapa será de apertura frontal rebatible hacia afuera pivoteando en la parte inferior de la caja.

La envolvente se la ubicará en las siguientes condiciones:

- i) Embutida en la fachada, si se trata de un inmueble de clase “a”.
- ii) En una mampostería de ladrillo común, si se trata de un inmueble de clase “b” o pilares en zonas rurales (ejemplificado en el Anexo C)


en ambos casos, se cubrirá completamente a la caja en sus laterales y fondo con ladrillo común macizo, si la envolvente se la coloca cerca de uno de los límites separativos de propiedades contiguas, el lateral de la caja deberá estar como mínimo a 5 cm del eje divisorio de las propiedades.

Como excepción y, solo para los inmuebles alcanzados el punto “ii”, se podrá colocar la envolvente dentro de un pilar de Hormigón Armado premoldeado bajo las condiciones estipuladas en el parágrafo 4 siempre y cuando el pilar de HºAº sea de un modelo y fabricante homologado por EDESE S.A y, además, se respeten las canalizaciones estipuladas en la parágrafo 5.3 de la presente.

Las dimensiones mínimas interiores de la caja serán: 290x180x180mm (monofásicos) y 420x280x200mm (trifásicos), deberán poseer placa de montaje de material sintético aislante.

La base de la caja, una vez instalada, deberá quedar a una altura de 1,2 m medidos desde el nivel de vereda terminado o, en zonas rurales, desde el nivel de terreno natural.

Como distancias mínima de seguridad se tomarán:

 EMPRESA DISTRIBUIDORA DE ENERGÍA SANTIAGO DEL ESTERO S.A.	DEPARTAMENTO : INGENIERÍA DIVISIÓN : NORMAS TÉCNICAS
ETc 7-01-11 Puesto de Suministro y Medición tarifa T1 en BT Entrada Aérea (Monofásicos y Trifásicos)	Cantidad Hojas: 31, Hoja N° 7 Fecha de emisión: 24/06/2011
Realizó y Dibujó: Ing. Fernando Antonio Quatrini Revisó, Controló y Aprobó: Comisión Normalizadora de Acometidas	Fecha de Vigencia: 1/10/11
Reemplaza a: ESPECIFICACIÓN TÉCNICA PARA ACOMETIDAS DE CLIENTES TARIFA T1-Simple hasta 6 clientes (potencia contratada menor a 10 kW) de fecha 1/3/03 y típicos constructivos 72010-1T1-PL-AAA;72012-1T1-AAAM;72010-1T1-PL-AAS; 72070-1T1-F-AA	Código ETc 7-01-11 T1 EA

- A los servicios; 0,5m desde cualquier parte con tensión del puesto de medición a instalaciones de gas (medidor, regulador, etc.) ejemplificado en la figura 9, Anexo D. Las distancias mínimas a otros servicios será de 0,5m.
- A las aberturas de los inmuebles de clase “a” (ejemplificadas en figuras 7 y 8 del Anexo D de la presente); por encima de puertas y ventanas: “A= 0,40 m”, por debajo de ventanas: “B= 0,95 m”, lateralmente desde puertas o ventanas que se puedan abrir, balcones, escaleras, peldaños, salidas de incendio o similares: “C” no deben ser accesibles en forma normal o deliberada sin el auxilio de medios especiales (escaleras, andamios, o cualquier otro medio de elevación).

Para las instalaciones internas, ver punto 6 y Anexo F de la presente.

5.2 Conductores

Los conductores a emplearse en las distintas partes del puesto de suministro y medición serán de la siguiente características:

A) *Conductores de la línea principal*

Ver punto 6 y Anexo F de la presente.

B) *Línea de Alimentación*

También llamado conductor de acometida, es el que comunica la red de BT de EDESE S.A. con los bornes de entrada (lado red) del medidor de energía, las características del mismo serán:

a) Acometidas monofásicas: conductor según norma IRAM 63001 de 1x6+6 mm².

b) Acometidas Trifásicas: conductor según norma IRAM 2164 de 4x6 mm².

Ambos provistos e instalados por EDESE S.A. o contratista habilitado por la distribuidora.

 EMPRESA DISTRIBUIDORA DE ENERGÍA SANTIAGO DEL ESTERO S.A.	DEPARTAMENTO : INGENIERÍA DIVISIÓN : NORMAS TÉCNICAS
ETc 7-01-11 Puesto de Suministro y Medición tarifa T1 en BT Entrada Aérea (Monofásicos y Trifásicos)	Cantidad Hojas: 31, Hoja N° 8 Fecha de emisión: 24/06/2011
Realizó y Dibujó: Ing. Fernando Antonio Quatrini Revisó, Controló y Aprobó: Comisión Normalizadora de Acometidas	Fecha de Vigencia: 1/10/11
Reemplaza a: ESPECIFICACIÓN TÉCNICA PARA ACOMETIDAS DE CLIENTES TARIFA T1-Simple hasta 6 clientes (potencia contratada menor a 10 kW) de fecha 1/3/03 y típicos constructivos 72010-1T1-PL-AAA;72012-1T1-AAAM;72010-1T1-PL-AAS; 72070-1T1-F-AA	Código ETc 7-01-11 T1 EA

5.3 Canalizaciones

La canalización serán:

A) *Canalizaciones de la línea principal*

Ver punto 6 y Anexo F de la presente.

B) *Canalizaciones de la línea de alimentación*

También llamado caño de acometida o de bajada, será, para el caso de viviendas clase "a" de material sintético o aislado para una tensión nominal mínima de 1 kV de $\Phi = 1 \frac{1}{4}$ " (diámetro interior), según normas IRAM 13473; 13479 (caños de polipropileno tipo agua caliente bicapa o tricapa) roscados en sus extremos, de un solo tramo (sin cuplas o empalmes intermedios). En la parte superior se colocaran dos curvas de 90° macho-hembra del mismo material y diámetro del caño que encastran en el mismo (prohibido la utilización de codos), se podrá usar como alternativa, pipeta partida de material sintético siempre y cuando el encastre con el caño este asegurado y garantice el libre pasaje de los conductores. Esta canalización NO deberá tener parte alguna de la misma expuesta a la intemperie, si por razones constructivas una parte del caño de acometida quedará a la intemperie, la longitud de esta parte no deberá ser superior a 40cm debiendo esta parte estar protegida contra las radiaciones UV mediante pintura asfáltica o cintas aptas para tal fin, si la longitud que quedare a la intemperie fuese superior a la estipulada, el caño a utilizar deberá ser el citado para viviendas de clase "b".

Para el caso de viviendas clase "b" o, aquellas emplazadas en zonas rurales (pilares simple, ver ejemplo en el Anexo D), se usará caño de acero de espesor 2,5mm galvanizado o cincado (mínimo 30 μm) con recubrimiento interior y exterior de material sintético o aislado para una tensión nominal de 1 kV resistentes a las radiaciones UV con un diámetro interior mínimo de 1^{1/2}", para ambos casos, de marcas y modelos homologados por EDESE SA. La longitud de empotramiento de estos caños deberá ser como mínimo 60 cm, tomándose como referencia desde la parte superior de la caja del medidor hasta la parte superior del pilar, deberá como mino haber 60cm (ver figuras 10 y 11 del Anexo E).

 EMPRESA DISTRIBUIDORA DE ENERGÍA SANTIAGO DEL ESTERO S.A.	DEPARTAMENTO : INGENIERÍA
	DIVISIÓN : NORMAS TÉCNICAS
ETc 7-01-11 Puesto de Suministro y Medición tarifa T1 en BT Entrada Aérea (Monofásicos y Trifásicos)	Cantidad Hojas: 31, Hoja N° 9 Fecha de emisión: 24/06/2011
Realizó y Dibujó: Ing. Fernando Antonio Quatrini Revisó, Controló y Aprobó: Comisión Normalizadora de Acometidas	Fecha de Vigencia: 1/10/11
Reemplaza a: ESPECIFICACIÓN TÉCNICA PARA ACOMETIDAS DE CLIENTES TARIFA T1-Simple hasta 6 clientes (potencia contratada menor a 10 kW) de fecha 1/3/03 y típicos constructivos 72010-1T1-PL-AAA;72012-1T1-AAAM;72010-1T1-PL-AAS; 72070-1T1-F-AA	Código ETc 7-01-11 T1 EA

En la cima del caño se utilizara una pipeta de material sintético de marca y modelo similar al caño o, en su defecto pipeta de polipropileno partida(de igual diámetro que el caño) que garantice el encastre con la canalización y protegido contra el UV.

5.4 Elementos de fijación y conexión

Todos los elementos metálicos de fijación (tornillos, remaches, etc.) que sean necesarios instalar en el pilar de acometida o partes componentes del mismo (por ejemplo interior a la caja del medidor), no deberán ser accesibles desde el exterior a las mismas o, en su defecto, serán de material sintético.

Como elemento de conexión del cable de acometida a la línea secundaria de LABT de EDESE S.A. se utilizará kit de acometida monofásico o trifásico, según corresponda, de las marcas homologadas por EDESE S.A.


Para la sujeción del cable de acometida en las fachadas mediante morsas de retención se utilizaran grampas de fijación en la pared con ojal cerrado (pitones), deberá ser de material metálico o sintético, para el primer caso el metal no deberá ser oxidable (aluminio o acero galvanizado) en el segundo caso el material no será afectado por las radiaciones UV, ambos para usarse con tarugos tipo fisher del 6 como mínimo usando el apropiado para el tipo de ladrillo de la pared (ver fig 10 Anexo D).

Nota: la provisión y colocación de las grampas de ojal cerrado lo realiza el solicitate.

5.5 Elementos de protección

Como elementos de protección se utilizará (para los suministros monofásicos) fusible tipo Neozed D02 gG de 63 A, 400V, 50 kA de corriente de ruptura en el kit de acometida, para los suministros trifásicos en el kit de acometida se instalará fusible tipo Neozed D02 gG de 32 A, 400V, 50 kA de corriente de ruptura.

Para las instalaciones internas, ver punto 6 y Anexo F de la presente.

 EMPRESA DISTRIBUIDORA DE ENERGÍA SANTIAGO DEL ESTERO S.A.	DEPARTAMENTO : INGENIERÍA DIVISIÓN : NORMAS TÉCNICAS
<p align="center">ETc 7-01-11 Puesto de Suministro y Medición tarifa T1 en BT Entrada Aérea (Monofásicos y Trifásicos)</p>	Cantidad Hojas: 31, Hoja N° 10 Fecha de emisión: 24/06/2011
Realizó y Dibujó: Ing. Fernando Antonio Quatrini Revisó, Controló y Aprobó: Comisión Normalizadora de Acometidas	Fecha de Vigencia: 1/10/11
Reemplaza a: ESPECIFICACIÓN TÉCNICA PARA ACOMETIDAS DE CLIENTES TARIFA T1-Simple hasta 6 clientes (potencia contratada menor a 10 kW) de fecha 1/3/03 y típicos constructivos 72010-1T1-PL-AAA;72012-1T1-AAAM;72010-1T1-PL-AAS; 72070-1T1-F-AA	Código ETc 7-01-11 T1 EA

5.6 Elementos de Medición y Accesorios

Como elemento de medición se utilizarán medidores de energía activa del tipo Electrodinámicos o activa-reactiva del tipo electrónico tanto monofásicos como trifásicos (según corresponda).

Como accesorio se colocará (siempre que sea necesario) soportes suplementos de material sintético para medidores los cuales estarán insertos en el interior de la caja del medidor.

6 Instalaciones Internas o del usuario

Se establece como límite de la responsabilidad legal de EDESE S.A. a los bornes de salida (lado carga) del medidor de energía a partir de los cuales comienza la instalación interna del usuario, desde este punto, la instalación eléctrica es de su exclusiva responsabilidad.


Las instalaciones del usuario NO deberán compartir en ningún punto canalizaciones, circuitos ni cualquier otro componente con instalaciones dentro de la incumbencia de EDESE S.A.

Las instalaciones internas del usuario deben cumplir con lo estipulado en el reglamento de suministro de EDESE SA Art. 2, inciso c, ver Anexo F.

7 Notas adicionales

No se permitirá efectuar ninguna modificación o ajuste no contemplada en la presente especificación a los materiales empleados en la acometida. Se los deberá utilizar tal como se proveen de fábrica.

EDESE S.A. se reserva el derecho de exigir el reemplazo de todo aquel material o instalación que no reúna los requisitos mínimos de calidad y seguridad.

 EMPRESA DISTRIBUIDORA DE ENERGÍA SANTIAGO DEL ESTERO S.A.	DEPARTAMENTO : INGENIERÍA
	DIVISIÓN : NORMAS TÉCNICAS
ETc 7-01-11 Puesto de Suministro y Medición tarifa T1 en BT Entrada Aérea (Monofásicos y Trifásicos)	Cantidad Hojas: 31, Hoja N° 11 Fecha de emisión: 24/06/2011
Realizó y Dibujó: Ing. Fernando Antonio Quatrini Revisó, Controló y Aprobó: Comisión Normalizadora de Acometidas	Fecha de Vigencia: 1/10/11
Reemplaza a: ESPECIFICACIÓN TÉCNICA PARA ACOMETIDAS DE CLIENTES TARIFA T1-Simple hasta 6 clientes (potencia contratada menor a 10 kW) de fecha 1/3/03 y típicos constructivos 72010-1T1-PL-AAA;72012-1T1-AAAM;72010-1T1-PL-AAS; 72070-1T1-F-AA	Código ETc 7-01-11 T1 EA

8 Revisiones

Especificación Técnica para Acometidas de clientes Tarifa T1-Simple hasta 6 clientes del año 2003.

9 Planos de típicos constructivos

Los siguientes planos de típicos constructivos acompañan y forman parte de la presente.

CÓDIGO (interno de EDESE S.A.)	DESCRIPCIÓN
c700BTT1EA-1	Puesto de Medición T1 de Entrada Aérea en inmuebles donde línea Edificación coincide con línea Municipal
c700BTT1EA-2	Puesto de Medición T1 de Entrada Aérea en inmuebles donde línea Edificación no coincide con línea Municipal

10 Glosario

Acometida: también llamada línea de alimentación, es la porción de instalación comprendida entre el punto de vinculación con la red de BT de la Distribuidora y los bornes de entrada de la toma primaria.

AEA 90364: Reglamentación para Ejecución de Instalaciones Eléctricas en Inmuebles de la Asociación Electrotécnica Argentina.

AEA 90364-7-771: Reglamentación para Ejecución de Instalaciones Eléctricas en Inmuebles de la Asociación Electrotécnica Argentina, parte 7, sección 771.

AEA 95150: Reglamentación para Ejecución de Instalaciones Eléctricas de Suministro y Medición en Baja tensión de la Asociación Electrotécnica Argentina.

 EMPRESA DISTRIBUIDORA DE ENERGÍA SANTIAGO DEL ESTERO S.A.	DEPARTAMENTO : INGENIERÍA
	DIVISIÓN : NORMAS TÉCNICAS
ETc 7-01-11 Puesto de Suministro y Medición tarifa T1 en BT Entrada Aérea (Monofásicos y Trifásicos)	Cantidad Hojas: 31, Hoja N° 12 Fecha de emisión: 24/06/2011
Realizó y Dibujó: Ing. Fernando Antonio Quatrini Revisó, Controló y Aprobó: Comisión Normalizadora de Acometidas	Fecha de Vigencia: 1/10/11
Reemplaza a: ESPECIFICACIÓN TÉCNICA PARA ACOMETIDAS DE CLIENTES TARIFA T1-Simple hasta 6 clientes (potencia contratada menor a 10 kW) de fecha 1/3/03 y típicos constructivos 72010-1T1-PL-AAA;72012-1T1-AAAM;72010-1T1-PL-AAS; 72070-1T1-F-AA	Código ETc 7-01-11 T1 EA

Baja tensión (BT): A los efectos de la presente ETc, 220/380V.

Canalizaciones: Cañerías.

Circuito Seccional: es aquel que vincula los bornes de salida de un dispositivo de maniobra y protección de un tablero con los bornes de entrada del tablero siguiente aguas abajo.

Circuito Terminal: Es aquel que vincula los bornes de salida de un dispositivo de maniobra y protección con los puntos de utilización.

Conductores: Cables.

Cos ϕ : Factor de potencia.

Envolventes: Cajas o Gabinetes.

ETc: Especificación Técnica de construcciones.

In: Corriente Nominal.

Interruptor Principal: PIA ubicado inmediatamente aguas abajo del medidor de energía

LABT: Línea Aérea de Baja Tensión

Línea Principal: Es la línea que vincula los bornes de salida (lado carga) del medidor de energía con los bornes de entrada (lado red) del Interruptor principal.

PIA: Pequeño Interruptor Automático (Interruptor Termomagnético).

TP: Tablero principal.

UV: Radiaciones Ultra Violeta.

 EMPRESA DISTRIBUIDORA DE ENERGÍA SANTIAGO DEL ESTERO S.A.	DEPARTAMENTO : INGENIERÍA
	DIVISIÓN : NORMAS TÉCNICAS
ETc 7-01-11 Puesto de Suministro y Medición tarifa T1 en BT Entrada Aérea (Monofásicos y Trifásicos)	Cantidad Hojas: 31, Hoja N° 13 Fecha de emisión: 24/06/2011
Realizó y Dibujó: Ing. Fernando Antonio Quatrini Revisó, Controló y Aprobó: Comisión Normalizadora de Acometidas	Fecha de Vigencia: 1/10/11
Reemplaza a: ESPECIFICACIÓN TÉCNICA PARA ACOMETIDAS DE CLIENTES TARIFA T1-Simple hasta 6 clientes (potencia contratada menor a 10 kW) de fecha 1/3/03 y típicos constructivos 72010-1T1-PL-AAA; 72012-1T1-AAAM; 72010-1T1-PL-AAS; 72070-1T1-F-AA	Código ETc 7-01-11 T1 EA

11. ANEXOS

A-1 "Distancias máximas en cruces de calles a pilares de acometidas aéreas"

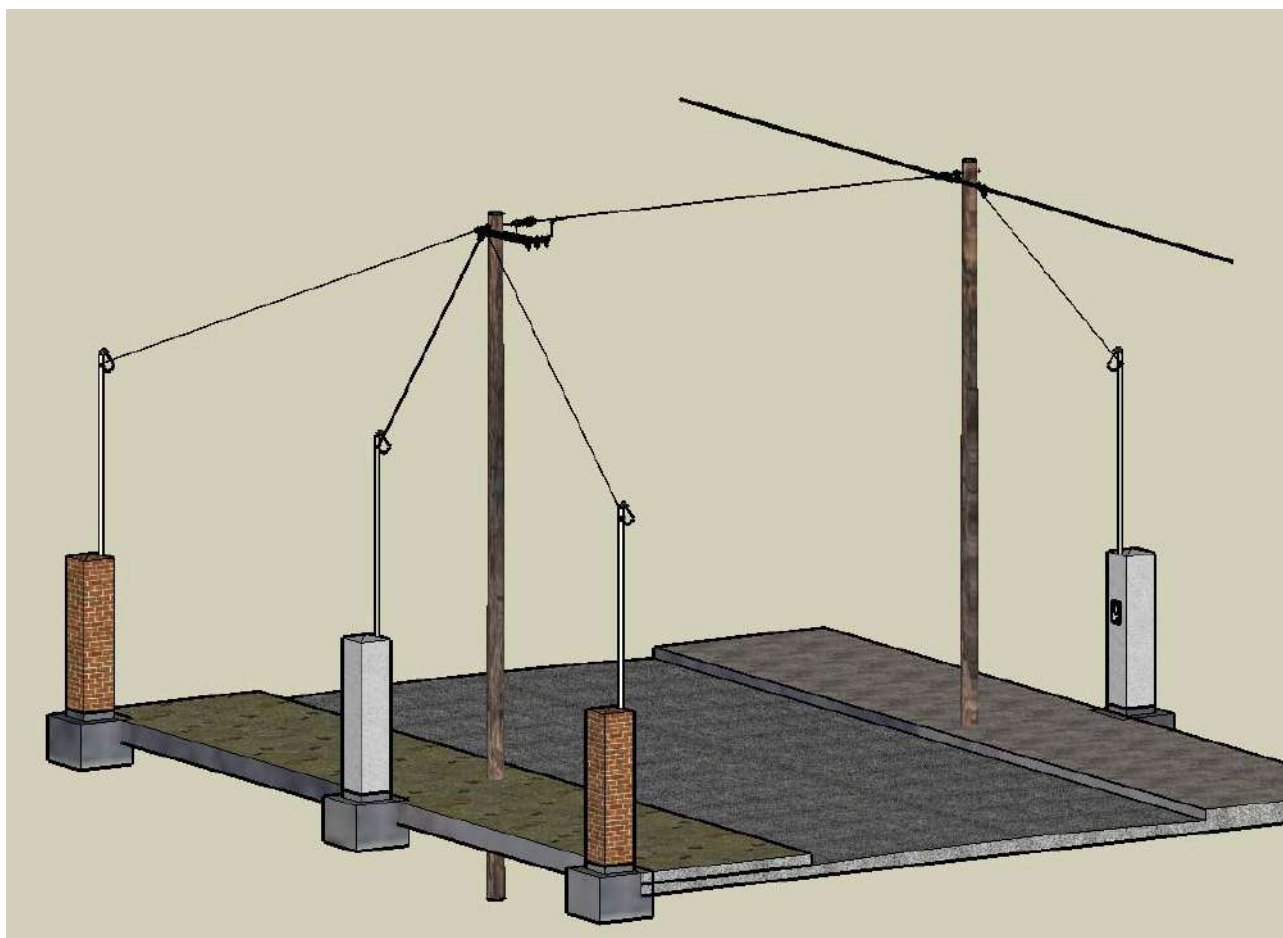


Figura 1: vista general de un cruce de calle

 EMPRESA DISTRIBUIDORA DE ENERGÍA SANTIAGO DEL ESTERO S.A.	DEPARTAMENTO : INGENIERÍA
	DIVISIÓN : NORMAS TÉCNICAS
ETc 7-01-11 Puesto de Suministro y Medición tarifa T1 en BT Entrada Aérea (Monofásicos y Trifásicos)	Cantidad Hojas: 31, Hoja N° 14
	Fecha de emisión: 24/06/2011
Realizó y Dibujó: Ing. Fernando Antonio Quatrini Revisó, Controló y Aprobó: Comisión Normalizadora de Acometidas	Fecha de Vigencia: 1/10/11
Reemplaza a: ESPECIFICACIÓN TÉCNICA PARA ACOMETIDAS DE CLIENTES TARIFA T1-Simple hasta 6 clientes (potencia contratada menor a 10 kW) de fecha 1/3/03 y típicos constructivos 72010-1T1-PL-AAA;72012-1T1-AAAM;72010-1T1-PL-AAS; 72070-1T1-F-AA	Código ETc 7-01-11 T1 EA

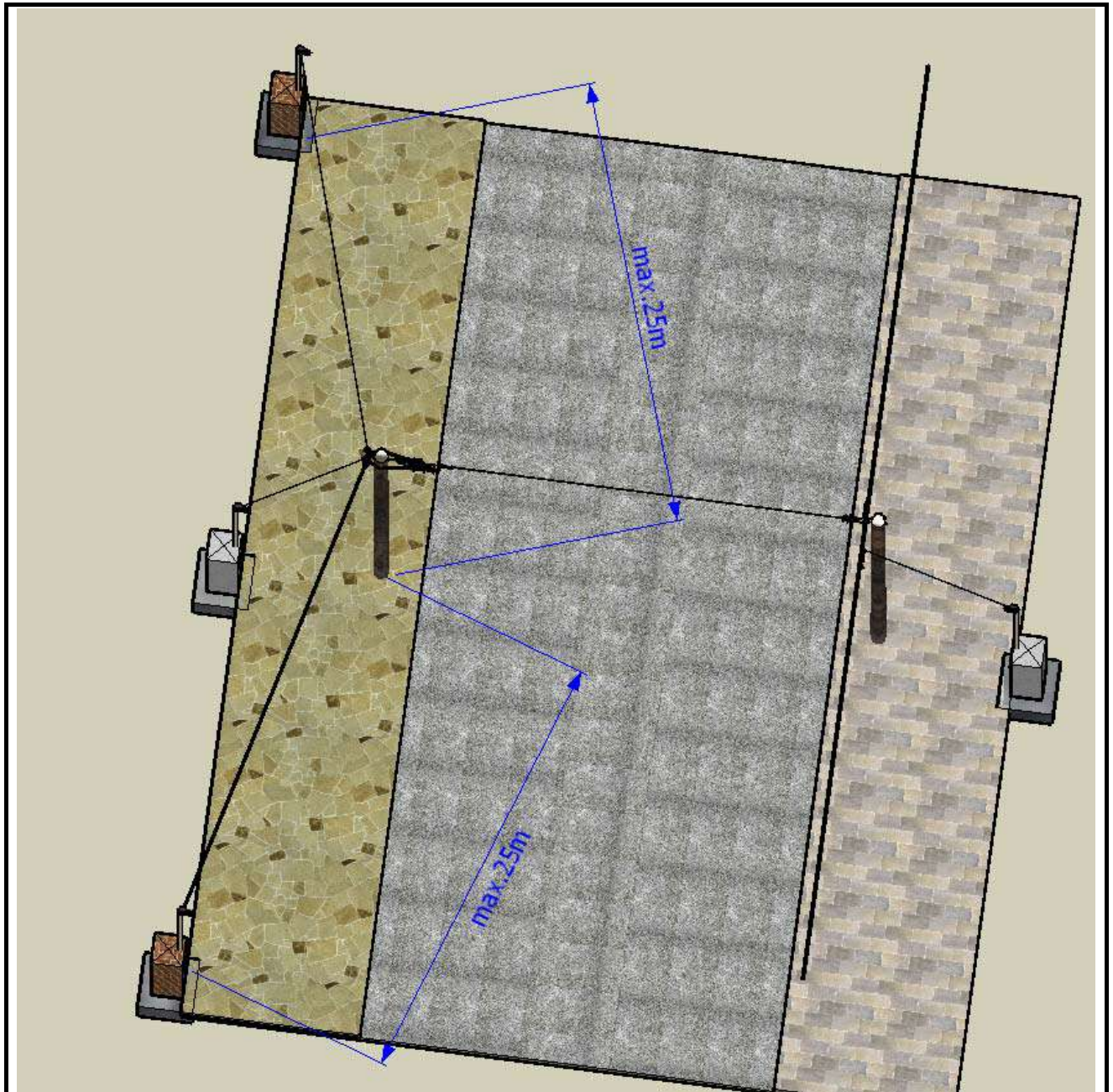


Figura 2: Vista de Planta, distancias máximas para el caso del cruce de calles

<p style="text-align: center;">ESE</p> <p style="text-align: center;">EMPRESA DISTRIBUIDORA DE ENERGÍA SANTIAGO DEL ESTERO S.A.</p>	<p>DEPARTAMENTO : INGENIERÍA</p> <p>DIVISIÓN : NORMAS TÉCNICAS</p>
<p style="text-align: center;">ETc 7-01-11 Puesto de Suministro y Medición tarifa T1 en BT Entrada Aérea (Monofásicos y Trifásicos)</p>	<p>Cantidad Hojas: 31, Hoja N° 15</p> <p>Fecha de emisión: 24/06/2011</p>
<p>Realizó y Dibujó: Ing. Fernando Antonio Quatrini Revisó, Controló y Aprobó: Comisión Normalizadora de Acometidas</p>	<p>Fecha de Vigencia: 1/10/11</p>
<p>Reemplaza a: ESPECIFICACIÓN TÉCNICA PARA ACOMETIDAS DE CLIENTES TARIFA T1-Simple hasta 6 clientes (potencia contratada menor a 10 kW) de fecha 1/3/03 y típicos constructivos 72010-1T1-PL-AAA;72012-1T1-AAAM;72010-1T1-PL-AAS; 72070-1T1-F-AA</p>	<p style="text-align: center;">Código ETc 7-01-11 T1 EA</p>

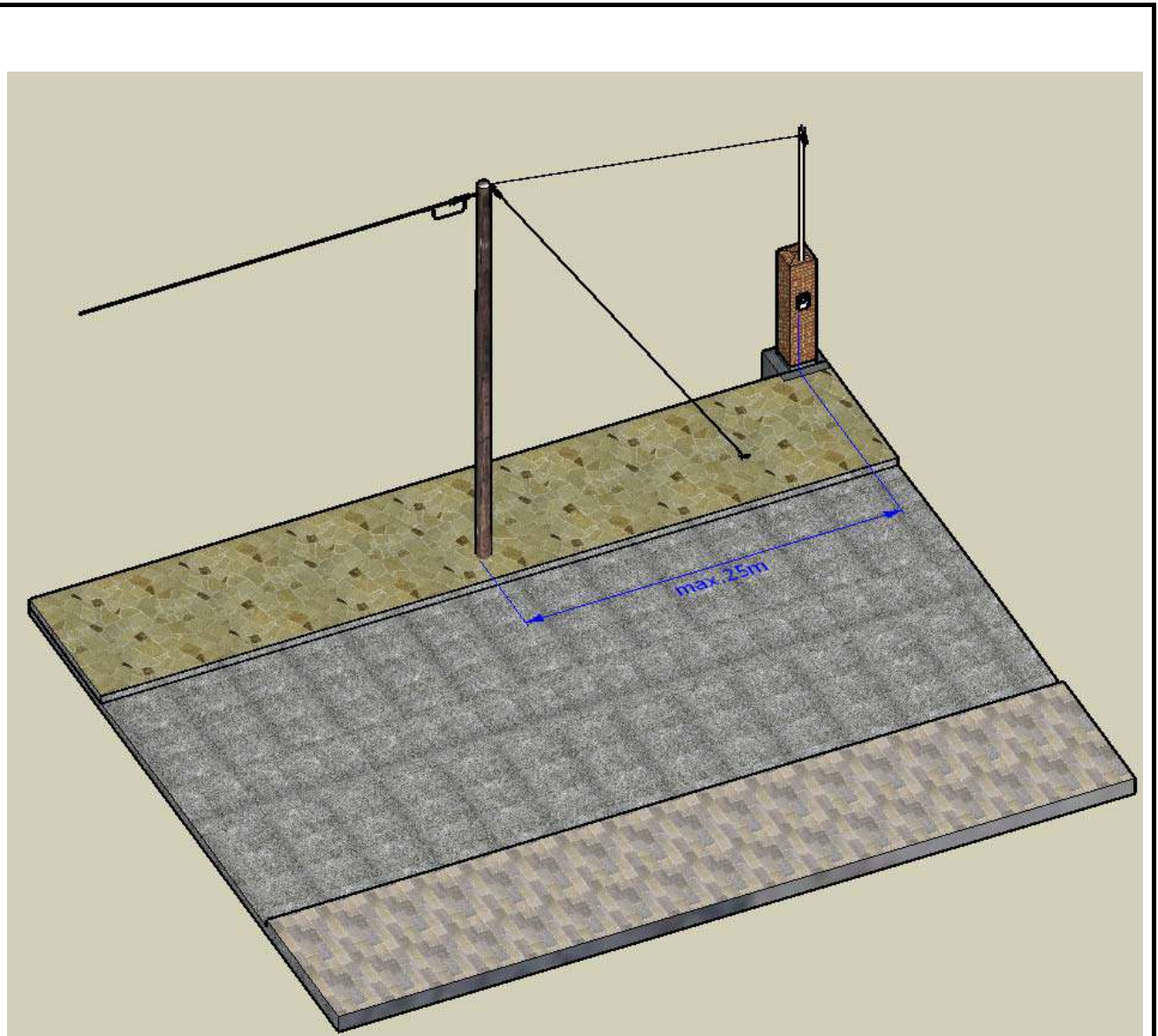


Figura 3: Distancias máximas para el caso de Terminales de líneas

<p style="text-align: center;">ESE</p> <p style="text-align: center;">EMPRESA DISTRIBUIDORA DE ENERGÍA SANTIAGO DEL ESTERO S.A.</p>	DEPARTAMENTO : INGENIERÍA
	DIVISIÓN : NORMAS TÉCNICAS
<p>ETc 7-01-11 Puesto de Suministro y Medición tarifa T1 en BT Entrada Aérea (Monofásicos y Trifásicos)</p>	Cantidad Hojas: 31, Hoja N° 16
	Fecha de emisión: 24/06/2011
Realizó y Dibujó: Ing. Fernando Antonio Quatrini Revisó, Controló y Aprobó: Comisión Normalizadora de Acometidas	Fecha de Vigencia: 1/10/11
<p>Reemplaza a: ESPECIFICACIÓN TÉCNICA PARA ACOMETIDAS DE CLIENTES TARIFA T1-Simple hasta 6 clientes (potencia contratada menor a 10 kW) de fecha 1/3/03 y típicos constructivos 72010-1T1-PL-AAA; 72012-1T1-AAAM; 72010-1T1-PL-AAS; 72070-1T1-F-AA</p>	Código ETc 7-01-11 T1 EA

ANEXO B “Tipos de Inmuebles en función de su ubicación respecto de la línea Municipal”

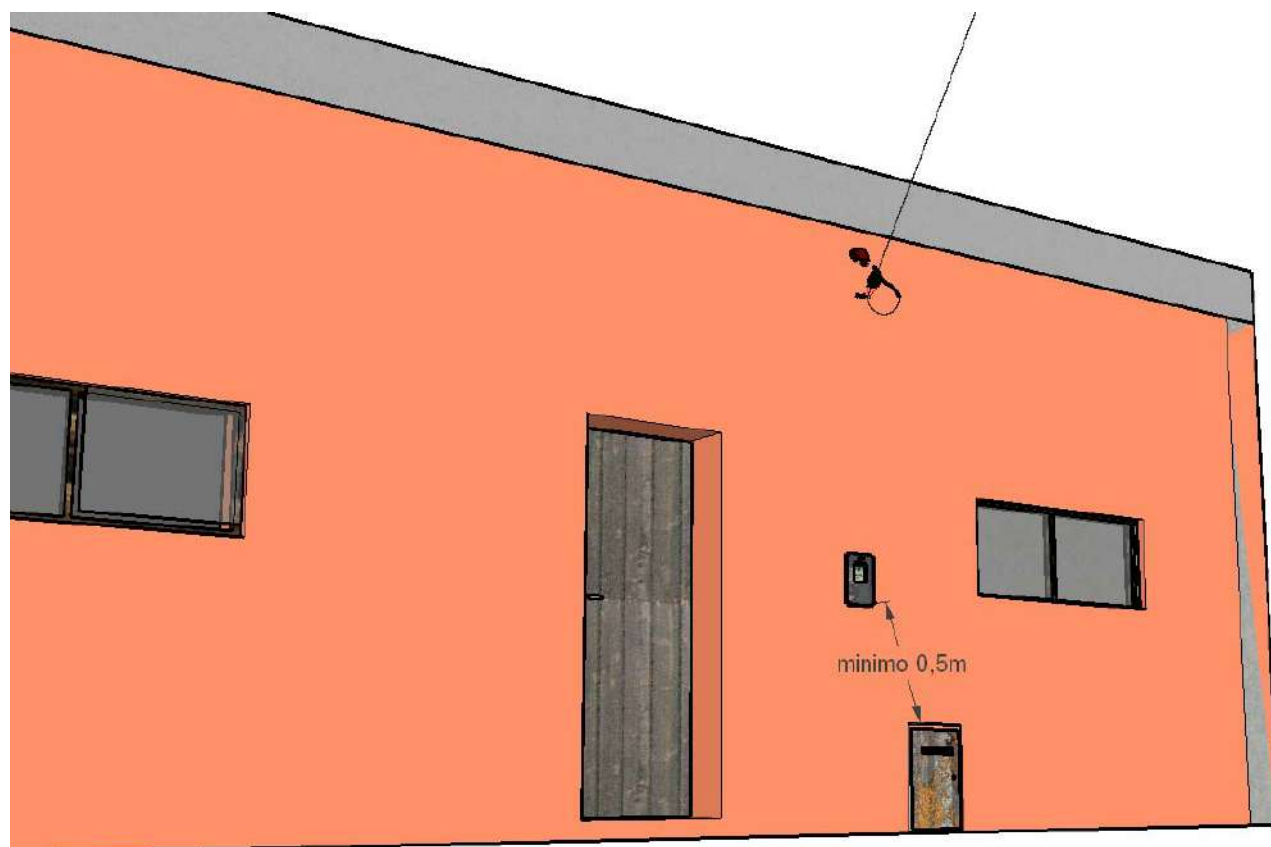


Figura 4: Inmueble clase “a”, línea Municipal Coincidente con línea de Edificación

<p style="text-align: center;">ESE</p> <p style="text-align: center;">EMPRESA DISTRIBUIDORA DE ENERGÍA SANTIAGO DEL ESTERO S.A.</p>	<p>DEPARTAMENTO : INGENIERÍA</p> <p>DIVISIÓN : NORMAS TÉCNICAS</p>
<p style="text-align: center;">ETc 7-01-11 Puesto de Suministro y Medición tarifa T1 en BT Entrada Aérea (Monofásicos y Trifásicos)</p>	<p>Cantidad Hojas: 31, Hoja N° 17</p> <p>Fecha de emisión: 24/06/2011</p>
<p>Realizó y Dibujó: Ing. Fernando Antonio Quatrini Revisó, Controló y Aprobó: Comisión Normalizadora de Acometidas</p>	<p>Fecha de Vigencia:1/10/11</p>
<p>Reemplaza a: ESPECIFICACIÓN TÉCNICA PARA ACOMETIDAS DE CLIENTES TARIFA T1-Simple hasta 6 clientes (potencia contratada menor a 10 kW) de fecha 1/3/03 y típicos constructivos 72010-1T1-PL-AAA;72012-1T1-AAAM;72010-1T1-PL-AAS; 72070-1T1-F-AA</p>	<p style="text-align: center;">Código ETc 7-01-11 T1 EA</p>

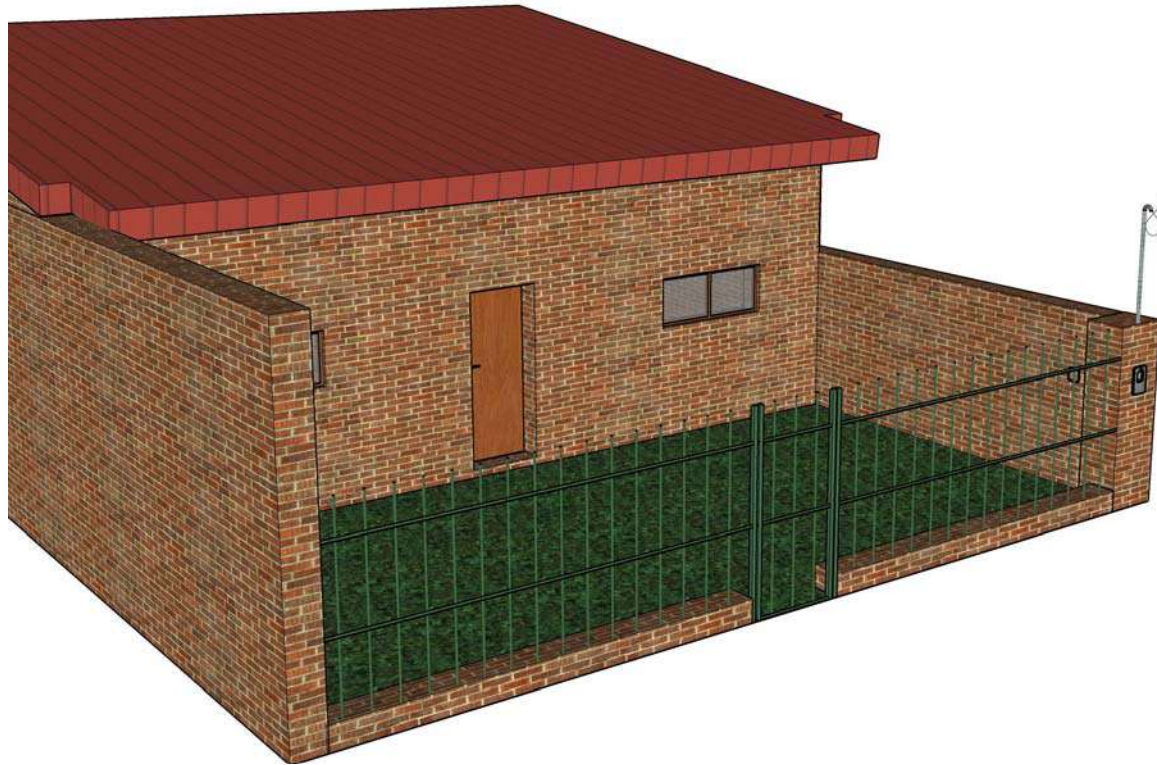


Figura 5: Inmueble clase “b”, línea Municipal NO Coincidente con línea de Edificación

 EMPRESA DISTRIBUIDORA DE ENERGÍA SANTIAGO DEL ESTERO S.A.	DEPARTAMENTO : INGENIERÍA DIVISIÓN : NORMAS TÉCNICAS
<p align="center">ETc 7-01-11 Puesto de Suministro y Medición tarifa T1 en BT Entrada Aérea (Monofásicos y Trifásicos)</p>	Cantidad Hojas: 31, Hoja N° 18 Fecha de emisión: 24/06/2011
Realizó y Dibujó: Ing. Fernando Antonio Quatrini Revisó, Controló y Aprobó: Comisión Normalizadora de Acometidas	Fecha de Vigencia: 1/10/11
Reemplaza a: ESPECIFICACIÓN TÉCNICA PARA ACOMETIDAS DE CLIENTES TARIFA T1-Simple hasta 6 clientes (potencia contratada menor a 10 kW) de fecha 1/3/03 y típicos constructivos 72010-1T1-PL-AAA;72012-1T1-AAAM;72010-1T1-PL-AAS; 72070-1T1-F-AA	Código ETc 7-01-11 T1 EA

ANEXO C "Ubicación de puesto de medición en zona rural"



Figura 6: Pilar en zona rural

<p style="text-align: center;">ESE</p> <p style="text-align: center;">EMPRESA DISTRIBUIDORA DE ENERGÍA SANTIAGO DEL ESTERO S.A.</p>	<p>DEPARTAMENTO : INGENIERÍA</p> <p>DIVISIÓN : NORMAS TÉCNICAS</p>
<p style="text-align: center;">ETc 7-01-11 Puesto de Suministro y Medición tarifa T1 en BT Entrada Aérea (Monofásicos y Trifásicos)</p>	<p>Cantidad Hojas: 31, Hoja N° 19</p> <p>Fecha de emisión: 24/06/2011</p>
<p>Realizó y Dibujó: Ing. Fernando Antonio Quatrini Revisó, Controló y Aprobó: Comisión Normalizadora de Acometidas</p>	<p>Fecha de Vigencia: 1/10/11</p>
<p>Reemplaza a: ESPECIFICACIÓN TÉCNICA PARA ACOMETIDAS DE CLIENTES TARIFA T1-Simple hasta 6 clientes (potencia contratada menor a 10 kW) de fecha 1/3/03 y típicos constructivos 72010-1T1-PL-AAA;72012-1T1-AAAM;72010-1T1-PL-AAS; 72070-1T1-F-AA</p>	<p style="text-align: center;">Código ETc 7-01-11 T1 EA</p>

ANEXO D "Distancias mínimas de seguridad y Elementos de fijación"

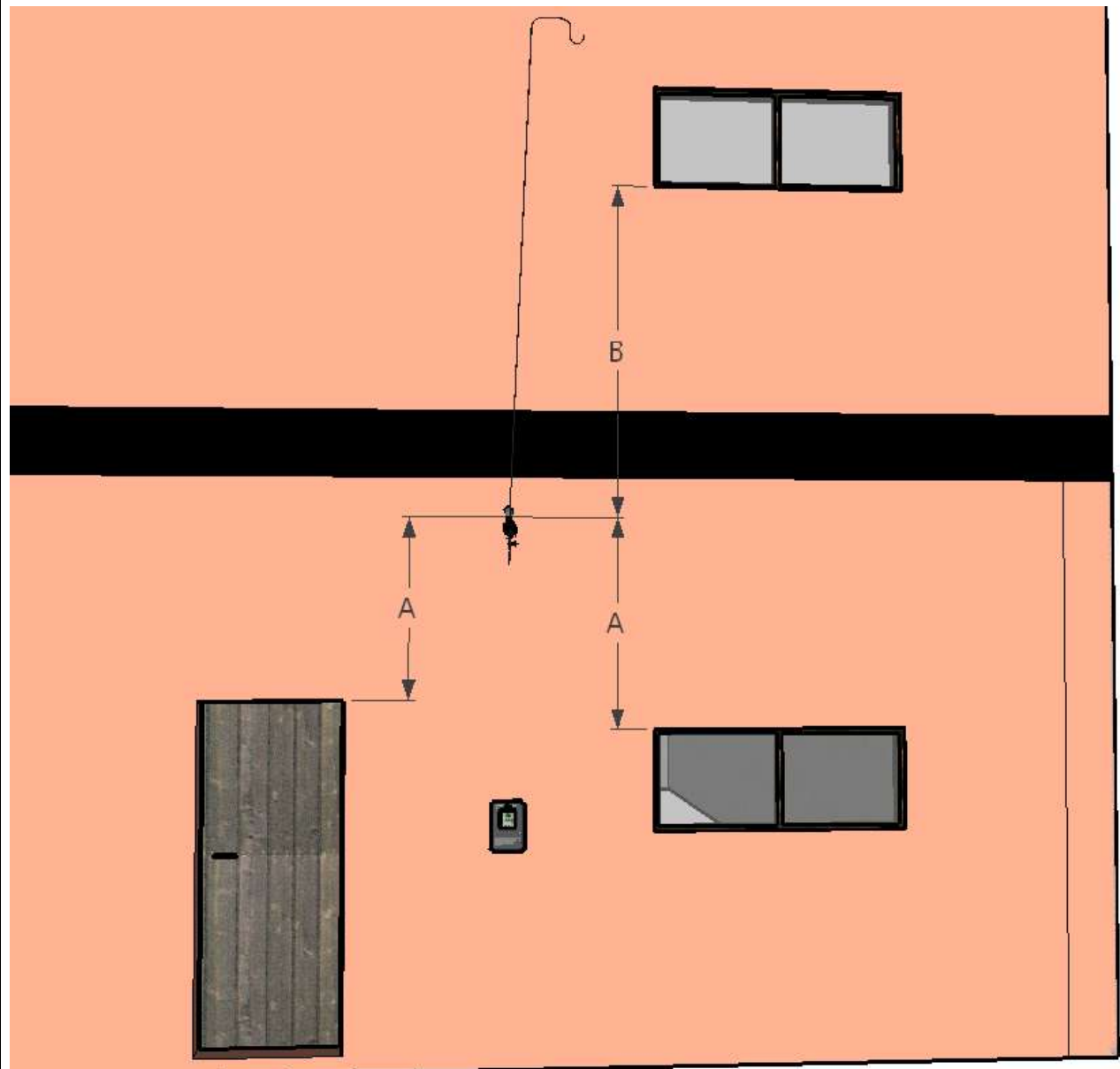


Figura 7: Distancias mínimas verticales hacia aberturas

<p align="center">  EMPRESA DISTRIBUIDORA DE ENERGÍA SANTIAGO DEL ESTERO S.A. </p>	DEPARTAMENTO : INGENIERÍA DIVISIÓN : NORMAS TÉCNICAS
<p align="center"> ETc 7-01-11 Puesto de Suministro y Medición tarifa T1 en BT Entrada Aérea (Monofásicos y Trifásicos) </p>	Cantidad Hojas: 31, Hoja N° 20 Fecha de emisión: 24/06/2011
Realizó y Dibujó: Ing. Fernando Antonio Quatrini Revisó, Controló y Aprobó: Comisión Normalizadora de Acometidas	Fecha de Vigencia: 1/10/11
<p> Reemplaza a: ESPECIFICACIÓN TÉCNICA PARA ACOMETIDAS DE CLIENTES TARIFA T1-Simple hasta 6 clientes (potencia contratada menor a 10 kW) de fecha 1/3/03 y típicos constructivos 72010-1T1-PL-AAA;72012-1T1-AAAM;72010-1T1-PL-AAS; 72070-1T1-F-AA </p>	<p align="center"> Código ETc 7-01-11 T1 EA </p>

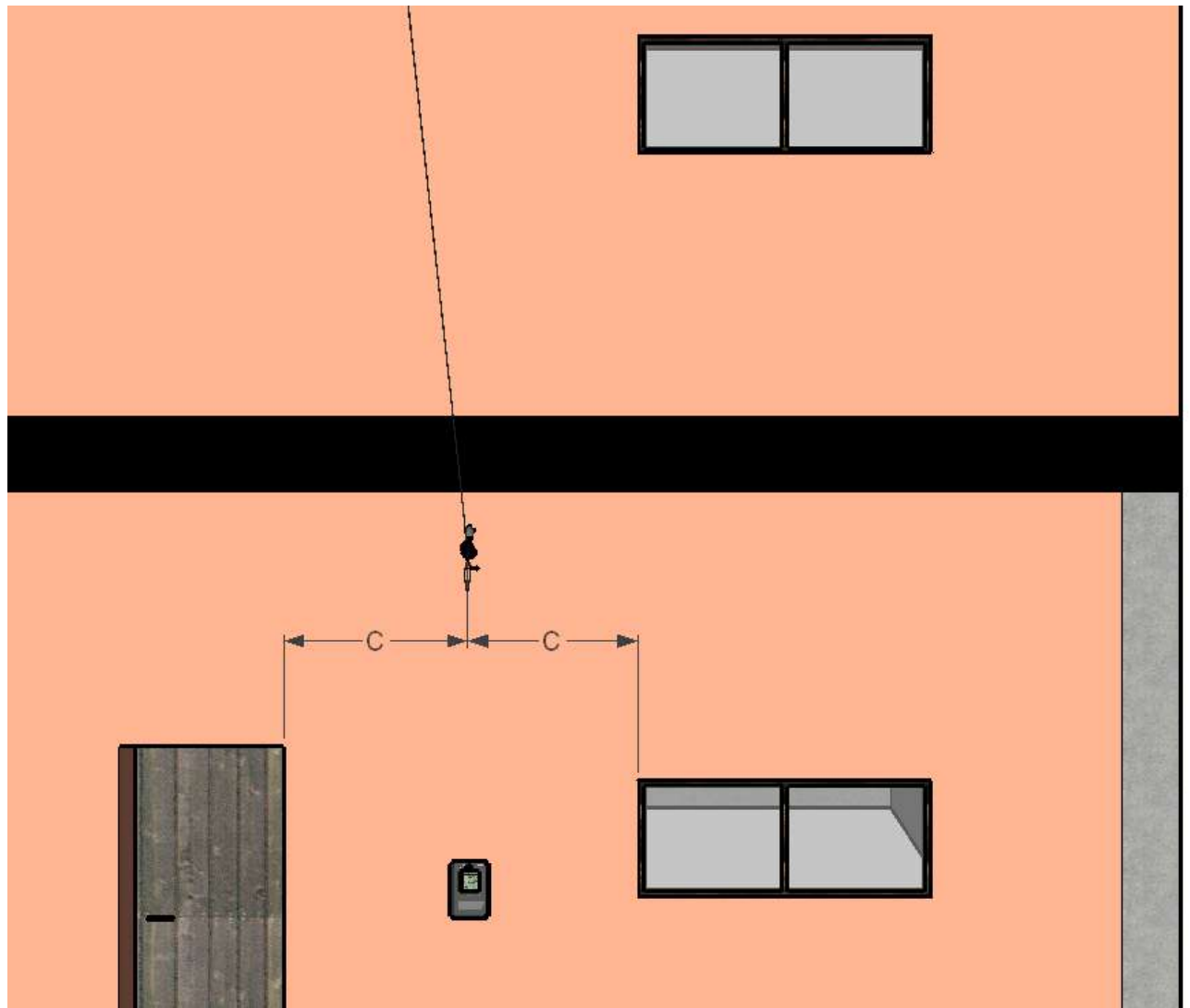


Figura 8: Distancias mínimas horizontales hacia aberturas

<p style="text-align: center;">ESE</p> <p style="text-align: center;">EMPRESA DISTRIBUIDORA DE ENERGÍA SANTIAGO DEL ESTERO S.A.</p>	<p>DEPARTAMENTO : INGENIERÍA</p>
	<p>DIVISIÓN : NORMAS TÉCNICAS</p> <p>Cantidad Hojas: 31, Hoja N° 21</p> <p>Fecha de emisión: 24/06/2011</p>
<p>ETc 7-01-11 Puesto de Suministro y Medición tarifa T1 en BT Entrada Aérea (Monofásicos y Trifásicos)</p>	<p>Fecha de Vigencia:1/10/11</p>
	<p style="text-align: center;">Código ETc 7-01-11 T1 EA</p>
<p>Realizó y Dibujó: Ing. Fernando Antonio Quatrini Revisó, Controló y Aprobó: Comisión Normalizadora de Acometidas</p>	
<p>Reemplaza a: ESPECIFICACIÓN TÉCNICA PARA ACOMETIDAS DE CLIENTES TARIFA T1-Simple hasta 6 clientes (potencia contratada menor a 10 kW) de fecha 1/3/03 y típicos constructivos 72010-1T1-PL-AAA;72012-1T1-AAAM;72010-1T1-PL-AAS; 72070-1T1-F-AA</p>	

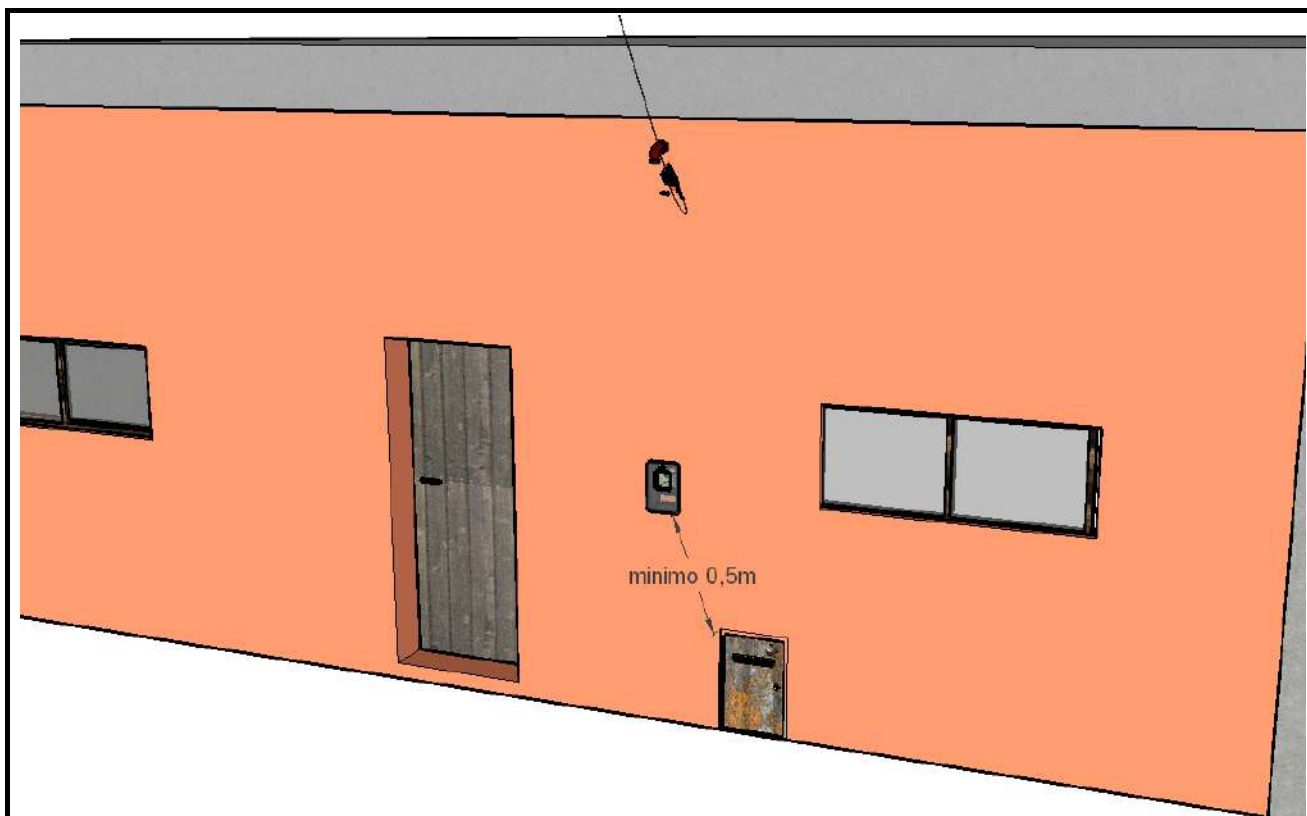


Figura 9: Distancias mínimas horizontales a instalaciones de gas

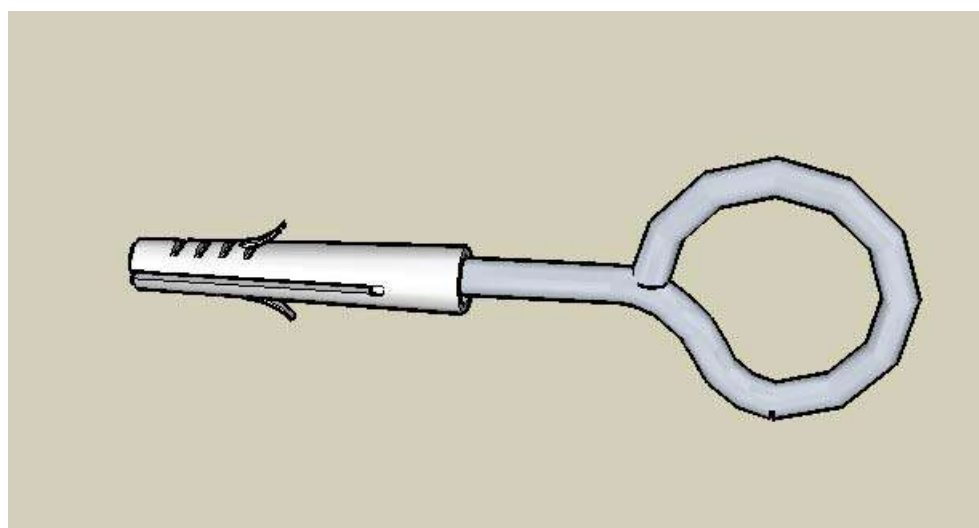


Figura 10: Grampa fisher de ojal cerrado o pitones

<p style="text-align: center;">ESESE</p> <p style="text-align: center;">EMPRESA DISTRIBUIDORA DE ENERGÍA SANTIAGO DEL ESTERO S.A.</p>	<p>DEPARTAMENTO : INGENIERÍA</p> <p>DIVISIÓN : NORMAS TÉCNICAS</p>
<p style="text-align: center;">ETc 7-01-11 Puesto de Suministro y Medición tarifa T1 en BT Entrada Aérea (Monofásicos y Trifásicos)</p>	<p>Cantidad Hojas: 31, Hoja N° 22</p> <p>Fecha de emisión: 24/06/2011</p>
<p>Realizó y Dibujó: Ing. Fernando Antonio Quatrini Revisó, Controló y Aprobó: Comisión Normalizadora de Acometidas</p>	<p>Fecha de Vigencia: 1/10/11</p>
<p>Reemplaza a: ESPECIFICACIÓN TÉCNICA PARA ACOMETIDAS DE CLIENTES TARIFA T1-Simple hasta 6 clientes (potencia contratada menor a 10 kW) de fecha 1/3/03 y típicos constructivos 72010-1T1-PL-AAA;72012-1T1-AAAM;72010-1T1-PL-AAS; 72070-1T1-F-AA</p>	<p style="text-align: center;">Código ETc 7-01-11 T1 EA</p>

ANEXO E “Longitud de empotramiento de caños para el caso de viviendas clase b”

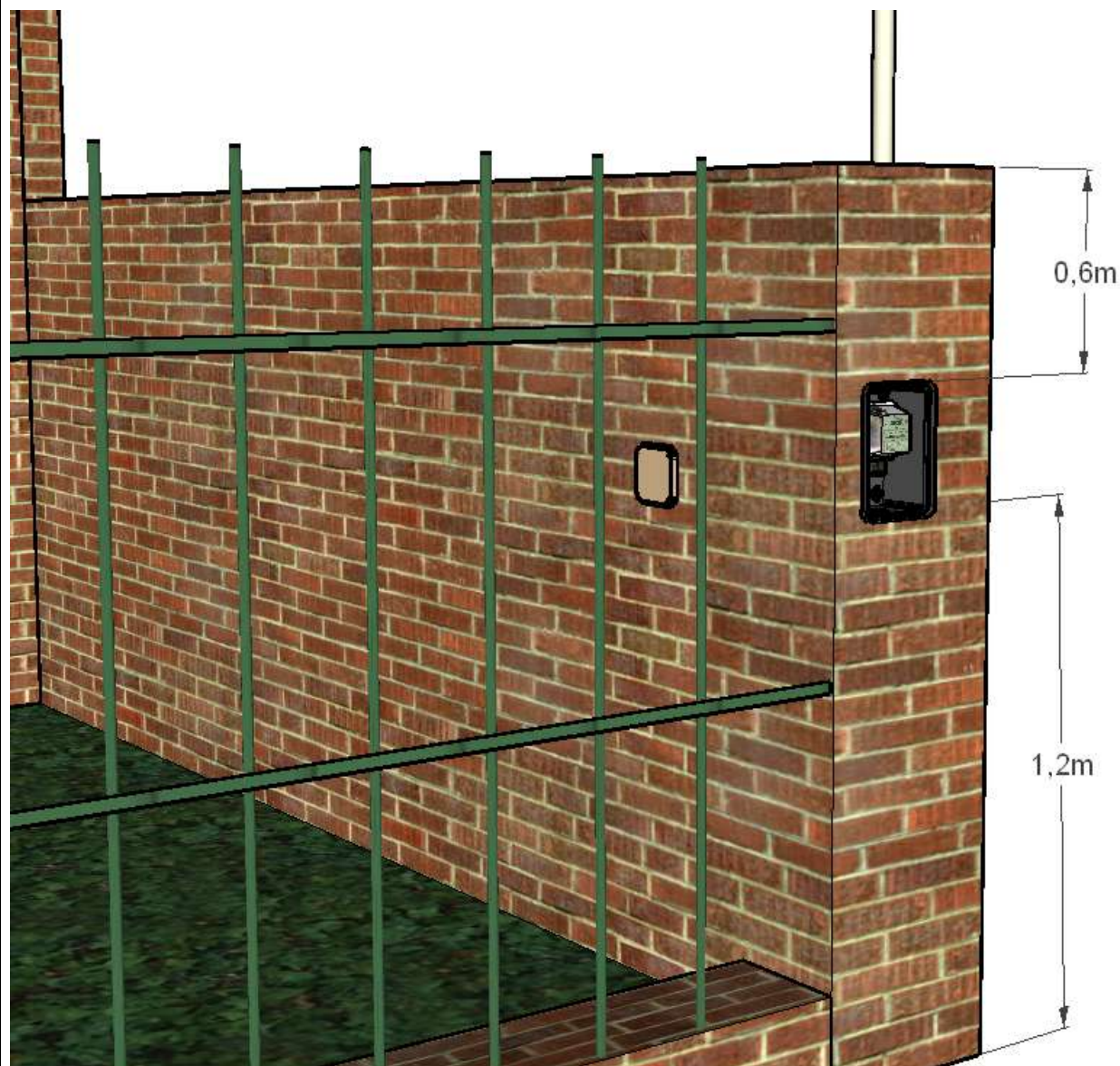


Figura 11: Para viviendas en zonas urbanas

<p style="text-align: center;">ESE</p> <p style="text-align: center;">EMPRESA DISTRIBUIDORA DE ENERGÍA SANTIAGO DEL ESTERO S.A.</p>	<p>DEPARTAMENTO : INGENIERÍA DIVISIÓN : NORMAS TÉCNICAS</p>
<p style="text-align: center;">ETc 7-01-11 Puesto de Suministro y Medición tarifa T1 en BT Entrada Aérea (Monofásicos y Trifásicos)</p>	<p>Cantidad Hojas: 31, Hoja N° 23 Fecha de emisión: 24/06/2011</p>
<p>Realizó y Dibujó: Ing. Fernando Antonio Quatrini Revisó, Controló y Aprobó: Comisión Normalizadora de Acometidas</p>	<p>Fecha de Vigencia: 1/10/11</p>
<p>Reemplaza a: ESPECIFICACIÓN TÉCNICA PARA ACOMETIDAS DE CLIENTES TARIFA T1-Simple hasta 6 clientes (potencia contratada menor a 10 kW) de fecha 1/3/03 y típicos constructivos 72010-1T1-PL-AAA;72012-1T1-AAAM;72010-1T1-PL-AAS; 72070-1T1-F-AA</p>	<p style="text-align: center;">Código ETc 7-01-11 T1 EA</p>

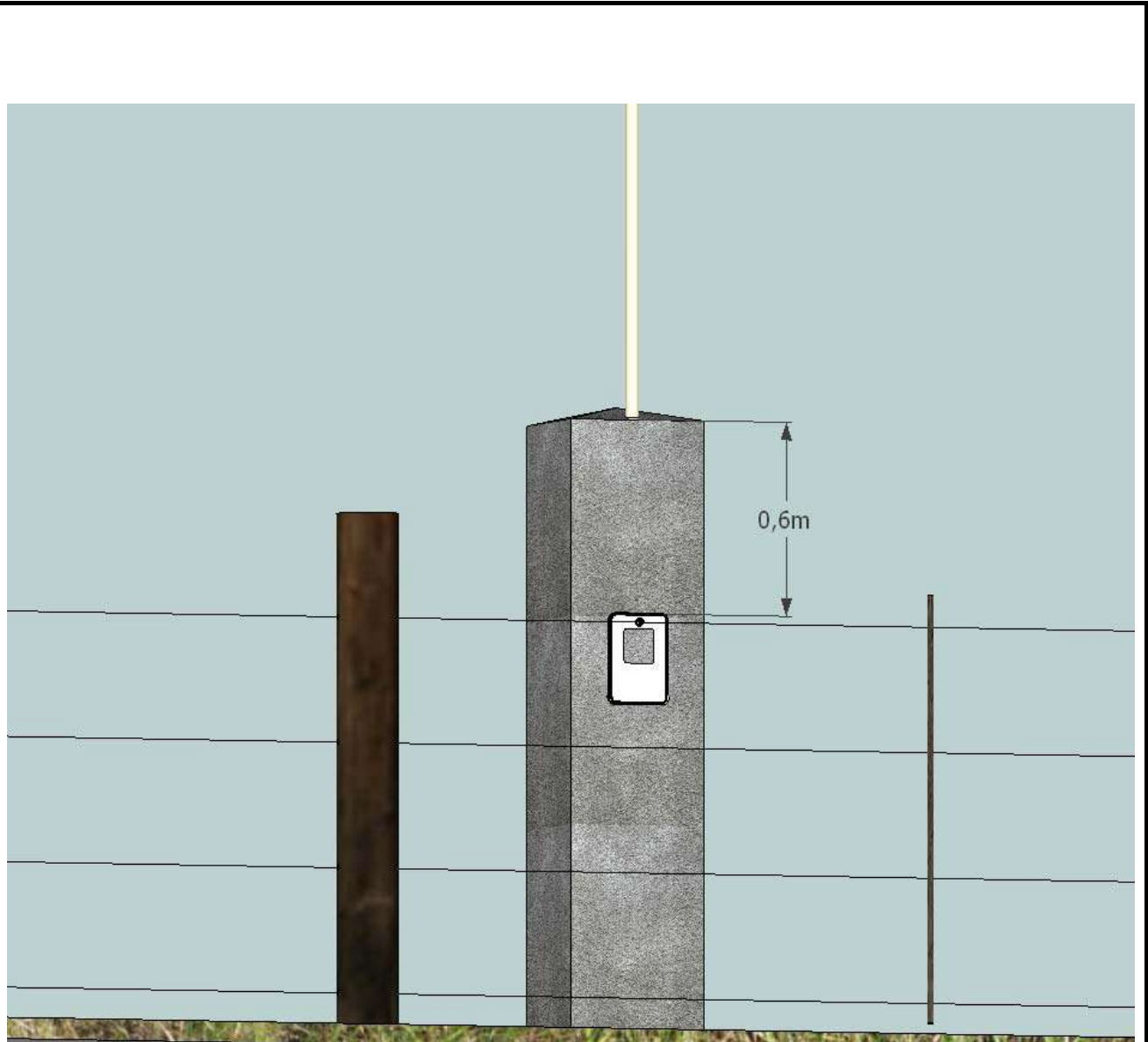


Figura 12: Para viviendas en zonas rurales

<p style="text-align: center;">ESE</p> <p style="text-align: center;">EMPRESA DISTRIBUIDORA DE ENERGÍA SANTIAGO DEL ESTERO S.A.</p>	<p>DEPARTAMENTO : INGENIERÍA</p> <p>DIVISIÓN : NORMAS TÉCNICAS</p>
<p style="text-align: center;">ETc 7-01-11 Puesto de Suministro y Medición tarifa T1 en BT Entrada Aérea (Monofásicos y Trifásicos)</p>	<p>Cantidad Hojas: 31, Hoja N° 24</p> <p>Fecha de emisión: 24/06/2011</p>
<p>Realizó y Dibujó: Ing. Fernando Antonio Quatrini Revisó, Controló y Aprobó: Comisión Normalizadora de Acometidas</p>	<p>Fecha de Vigencia: 1/10/11</p>
<p>Reemplaza a: ESPECIFICACIÓN TÉCNICA PARA ACOMETIDAS DE CLIENTES TARIFA T1-Simple hasta 6 clientes (potencia contratada menor a 10 kW) de fecha 1/3/03 y típicos constructivos 72010-1T1-PL-AAA;72012-1T1-AAAM;72010-1T1-PL-AAS; 72070-1T1-F-AA</p>	<p style="text-align: center;">Código ETc 7-01-11 T1 EA</p>

ANEXO F “instalaciones internas y diferentes alternativas de salidas”

F.1 Envolventes

El tablero principal debe ser de material sintético, y, dependiendo su ubicación (inmuebles tipo a o b) deberán tener un grado de protección acorde a los mismos (IP 54 para ubicación a la intemperie o en lugares en los cuales es factible la presencia de agua), no debiendo estar el mismo a mas de 2m del medidor.

F.2 Conductores


Conductores de la línea principal, aquellos que comunican los bornes de salida (lado carga) del medidor de energía con los bornes de entrada (lado red) del interruptor Termomagnético, deberán ser conductores según IRAM 247-3 de sección mínima 4 mm^2 o la que determine el proyectista eléctrico de las instalaciones internas pero siempre tomando como mínimo el valor estipulado, los colores normalizados a emplearse son: Celeste para el neutro; rojo, negro o marrón para las fases.

F.3 Canalizaciones

Para los caños de la línea principal, deben ser de material sintético lisos o corrugado no propagantes de llama (prohibido corrugado color naranja) con un diámetro mínimo de 1”.

F.4 Protecciones

Las instalaciones internas deberán cumplir con lo estipulado en el inciso “c” del artículo 2° del Reglamento de Suministro de Energía Eléctrica para los Servicios prestados por EDESE SA.

 EMPRESA DISTRIBUIDORA DE ENERGÍA SANTIAGO DEL ESTERO S.A.	DEPARTAMENTO : INGENIERÍA
	DIVISIÓN : NORMAS TÉCNICAS
ETc 7-01-11 Puesto de Suministro y Medición tarifa T1 en BT Entrada Aérea (Monofásicos y Trifásicos)	Cantidad Hojas: 31, Hoja N° 25 Fecha de emisión: 24/06/2011
Realizó y Dibujó: Ing. Fernando Antonio Quatrini Revisó, Controló y Aprobó: Comisión Normalizadora de Acometidas	Fecha de Vigencia: 1/10/11
Reemplaza a: ESPECIFICACIÓN TÉCNICA PARA ACOMETIDAS DE CLIENTES TARIFA T1-Simple hasta 6 clientes (potencia contratada menor a 10 kW) de fecha 1/3/03 y típicos constructivos 72010-1T1-PL-AAA;72012-1T1-AAAM;72010-1T1-PL-AAS; 72070-1T1-F-AA	Código ETc 7-01-11 T1 EA

F.5 Diferentes alternativas de salidas del puesto de medición

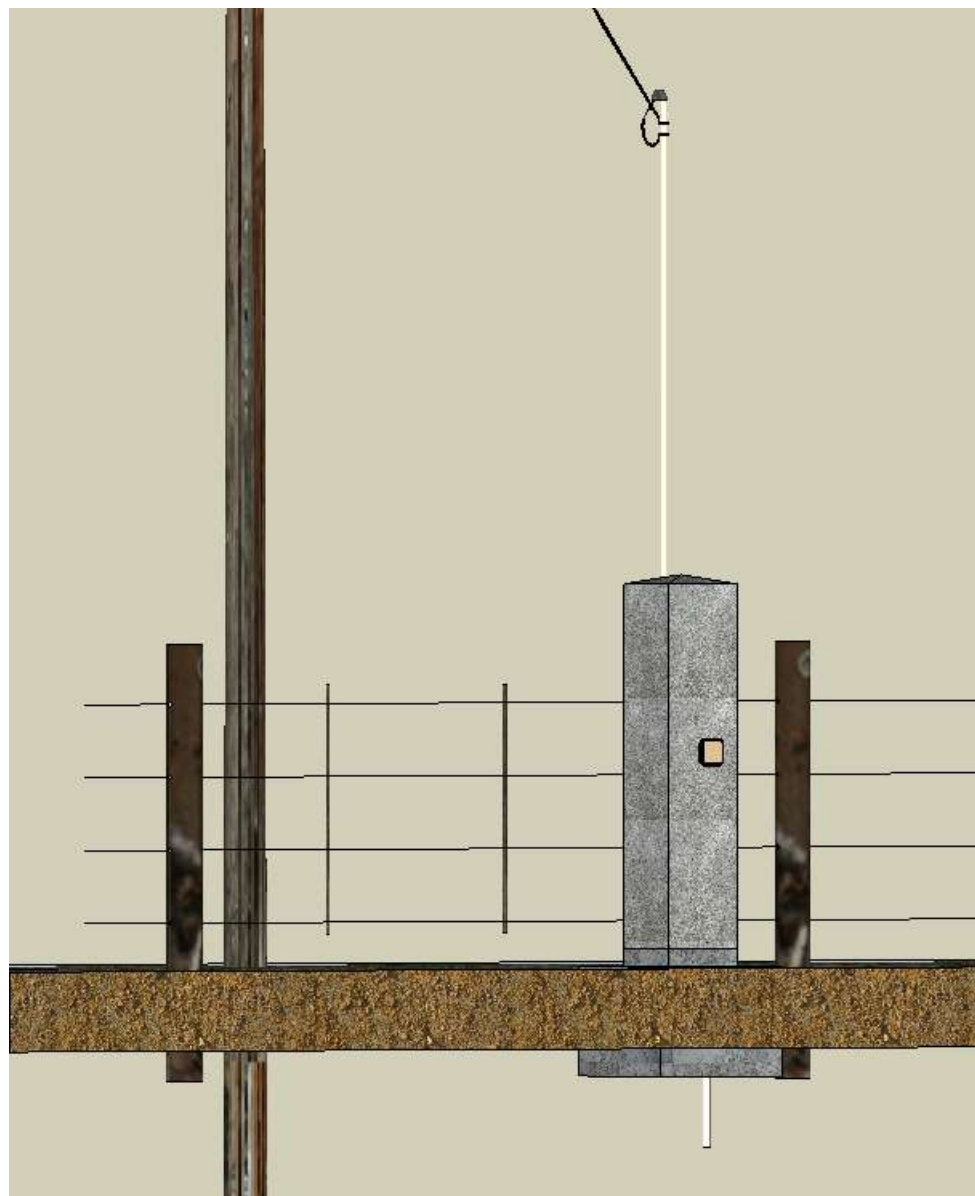


Figura 13: Pilar de Entrada Aérea Salida Subterránea-ubicación del tablero principal

<p style="text-align: center;">ESE</p> <p style="text-align: center;">EMPRESA DISTRIBUIDORA DE ENERGÍA SANTIAGO DEL ESTERO S.A.</p>	<p>DEPARTAMENTO : INGENIERÍA</p> <p>DIVISIÓN : NORMAS TÉCNICAS</p>
<p style="text-align: center;">ETc 7-01-11 Puesto de Suministro y Medición tarifa T1 en BT Entrada Aérea (Monofásicos y Trifásicos)</p>	<p>Cantidad Hojas: 31, Hoja N° 26</p> <p>Fecha de emisión: 24/06/2011</p>
<p>Realizó y Dibujó: Ing. Fernando Antonio Quatrini Revisó, Controló y Aprobó: Comisión Normalizadora de Acometidas</p>	<p>Fecha de Vigencia:1/10/11</p>
<p>Reemplaza a: ESPECIFICACIÓN TÉCNICA PARA ACOMETIDAS DE CLIENTES TARIFA T1-Simple hasta 6 clientes (potencia contratada menor a 10 kW) de fecha 1/3/03 y típicos constructivos 72010-1T1-PL-AAA;72012-1T1-AAAM;72010-1T1-PL-AAS; 72070-1T1-F-AA</p>	<p style="text-align: center;">Código ETc 7-01-11 T1 EA</p>

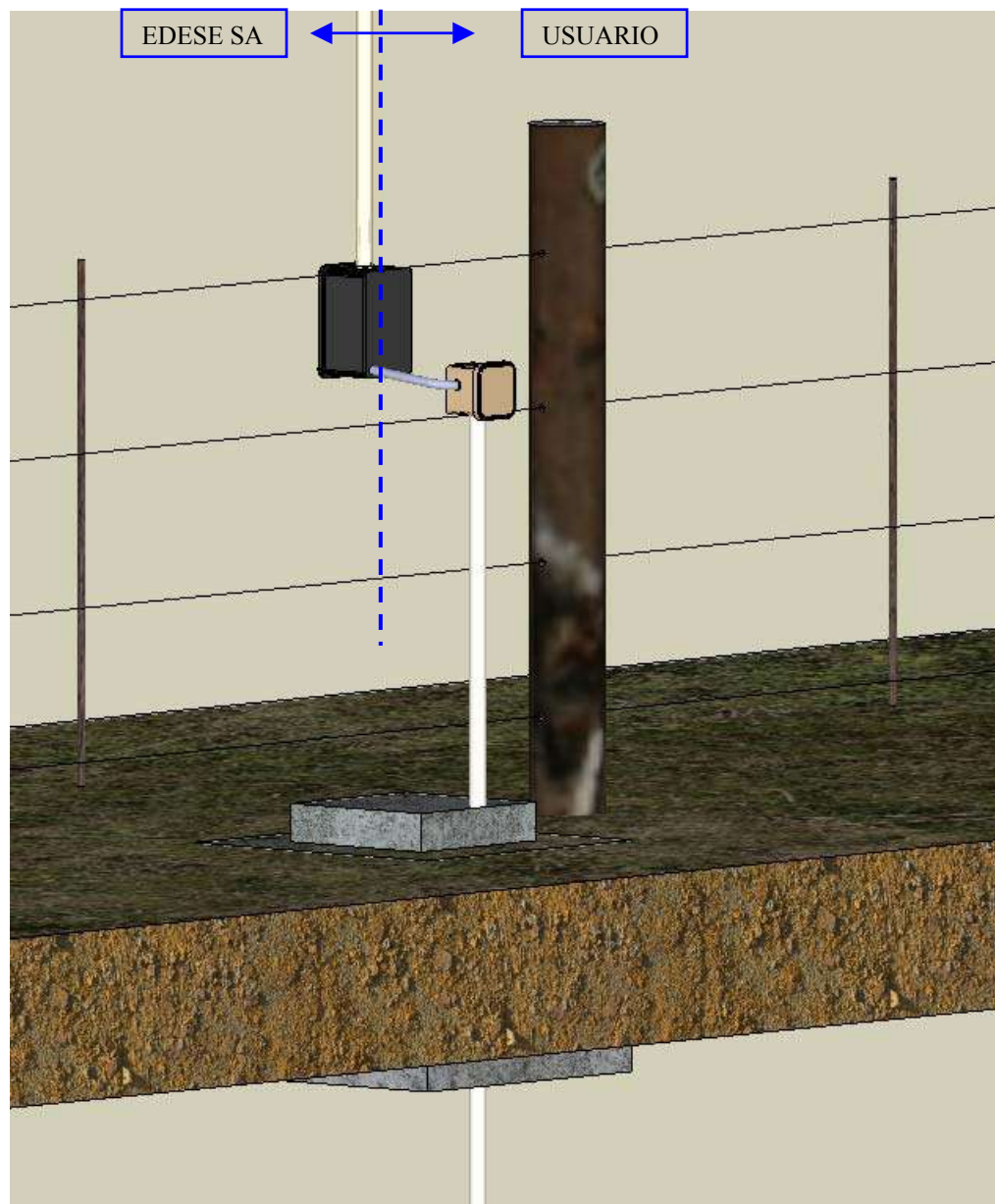


Figura 14: Pilar de Entrada Aérea Salida Subterránea-detalle de cajas y caños

<p style="text-align: center;">EDESE</p> <p style="text-align: center;">EMPRESA DISTRIBUIDORA DE ENERGÍA SANTIAGO DEL ESTERO S.A.</p>	<p>DEPARTAMENTO : INGENIERÍA</p> <p>DIVISIÓN : NORMAS TÉCNICAS</p>
<p style="text-align: center;">ETc 7-01-11 Puesto de Suministro y Medición tarifa T1 en BT Entrada Aérea (Monofásicos y Trifásicos)</p>	<p>Cantidad Hojas: 31, Hoja N° 27</p> <p>Fecha de emisión: 24/06/2011</p>
<p>Realizó y Dibujó: Ing. Fernando Antonio Quatrini Revisó, Controló y Aprobó: Comisión Normalizadora de Acometidas</p>	<p>Fecha de Vigencia: 1/10/11</p>
<p>Reemplaza a: ESPECIFICACIÓN TÉCNICA PARA ACOMETIDAS DE CLIENTES TARIFA T1-Simple hasta 6 clientes (potencia contratada menor a 10 kW) de fecha 1/3/03 y típicos constructivos 72010-1T1-PL-AAA; 72012-1T1-AAAM; 72010-1T1-PL-AAS; 72070-1T1-F-AA</p>	<p style="text-align: center;">Código ETc 7-01-11 T1 EA</p>

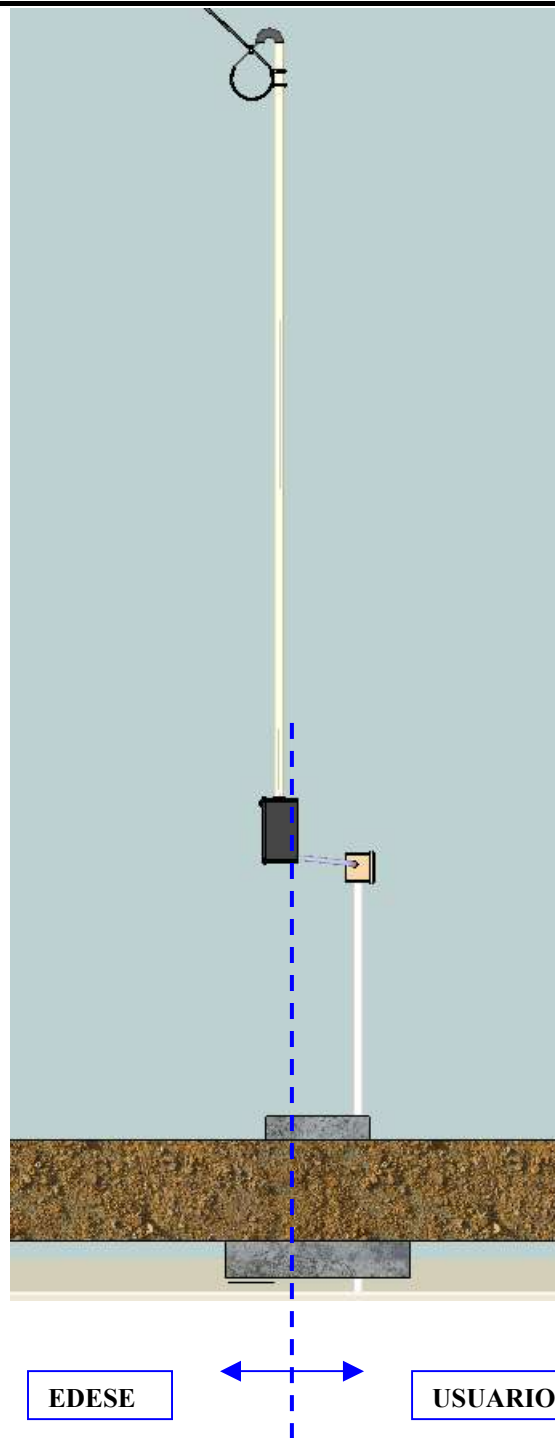


Figura 15: Pilar de Entrada Aérea Salida Subterránea

<p style="text-align: center;">EDESE</p> <p style="text-align: center;">EMPRESA DISTRIBUIDORA DE ENERGÍA SANTIAGO DEL ESTERO S.A.</p>	<p>DEPARTAMENTO : INGENIERÍA</p> <p>DIVISIÓN : NORMAS TÉCNICAS</p>
<p style="text-align: center;">ETc 7-01-11 Puesto de Suministro y Medición tarifa T1 en BT Entrada Aérea (Monofásicos y Trifásicos)</p>	<p>Cantidad Hojas: 31, Hoja N° 28</p> <p>Fecha de emisión: 24/06/2011</p>
<p>Realizó y Dibujó: Ing. Fernando Antonio Quatrini Revisó, Controló y Aprobó: Comisión Normalizadora de Acometidas</p>	<p>Fecha de Vigencia: 1/10/11</p>
<p>Reemplaza a: ESPECIFICACIÓN TÉCNICA PARA ACOMETIDAS DE CLIENTES TARIFA T1-Simple hasta 6 clientes (potencia contratada menor a 10 kW) de fecha 1/3/03 y típicos constructivos 72010-1T1-PL-AAA;72012-1T1-AAAM;72010-1T1-PL-AAS; 72070-1T1-F-AA</p>	<p style="text-align: center;">Código ETc 7-01-11 T1 EA</p>

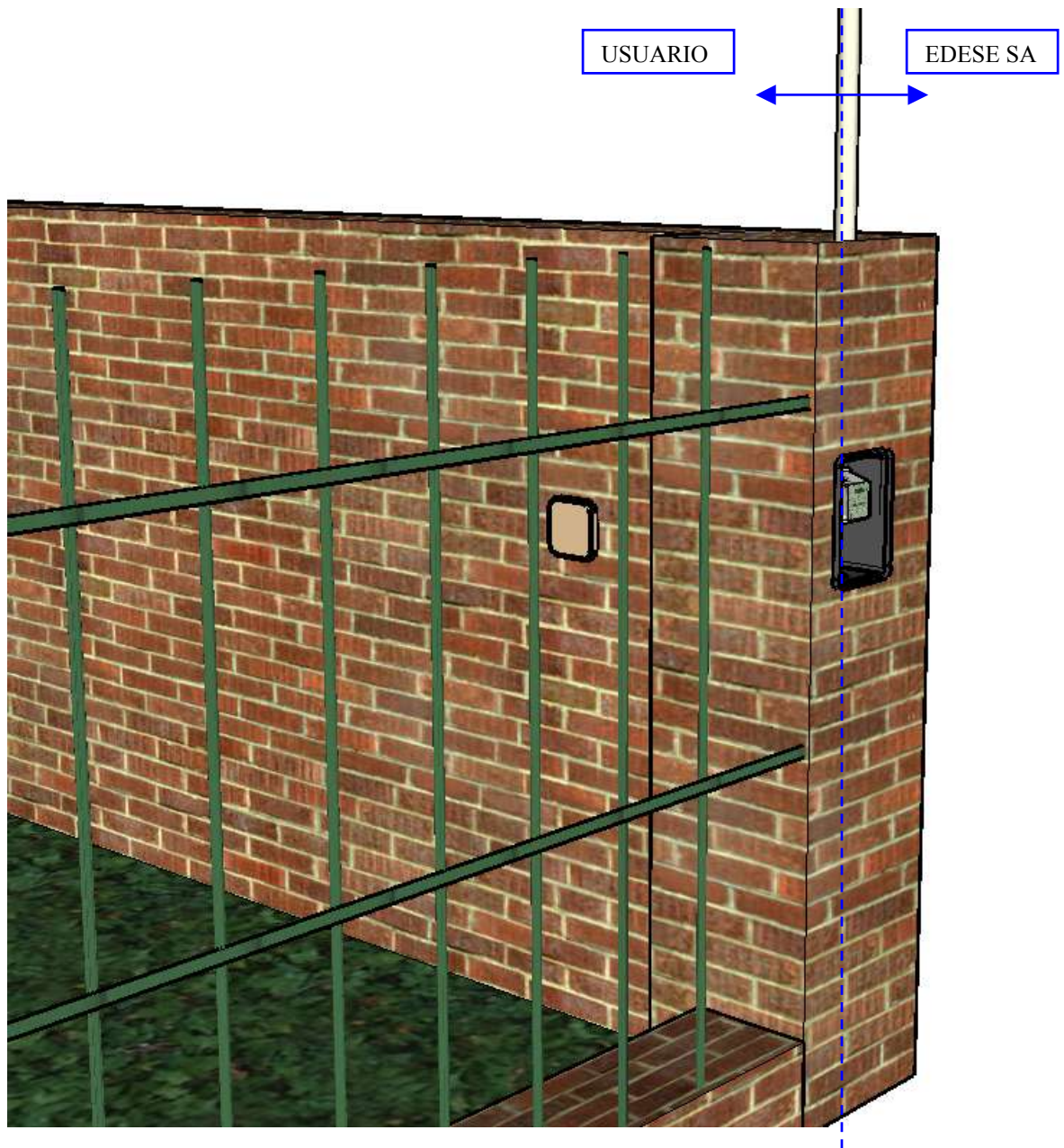


Figura 16: Pilar de Entrada Aérea Salida por Pared- ubicación del tablero principal

<p style="text-align: center;">EDESE</p> <p style="text-align: center;">EMPRESA DISTRIBUIDORA DE ENERGÍA SANTIAGO DEL ESTERO S.A.</p>	<p>DEPARTAMENTO : INGENIERÍA</p> <p>DIVISIÓN : NORMAS TÉCNICAS</p>
<p style="text-align: center;">ETc 7-01-11 Puesto de Suministro y Medición tarifa T1 en BT Entrada Aérea (Monofásicos y Trifásicos)</p>	<p>Cantidad Hojas: 31, Hoja N° 29</p> <p>Fecha de emisión: 24/06/2011</p>
<p>Realizó y Dibujó: Ing. Fernando Antonio Quatrini Revisó, Controló y Aprobó: Comisión Normalizadora de Acometidas</p>	<p>Fecha de Vigencia: 1/10/11</p>
<p>Reemplaza a: ESPECIFICACIÓN TÉCNICA PARA ACOMETIDAS DE CLIENTES TARIFA T1-Simple hasta 6 clientes (potencia contratada menor a 10 kW) de fecha 1/3/03 y típicos constructivos 72010-1T1-PL-AAA;72012-1T1-AAAM;72010-1T1-PL-AAS; 72070-1T1-F-AA</p>	<p style="text-align: center;">Código ETc 7-01-11 T1 EA</p>

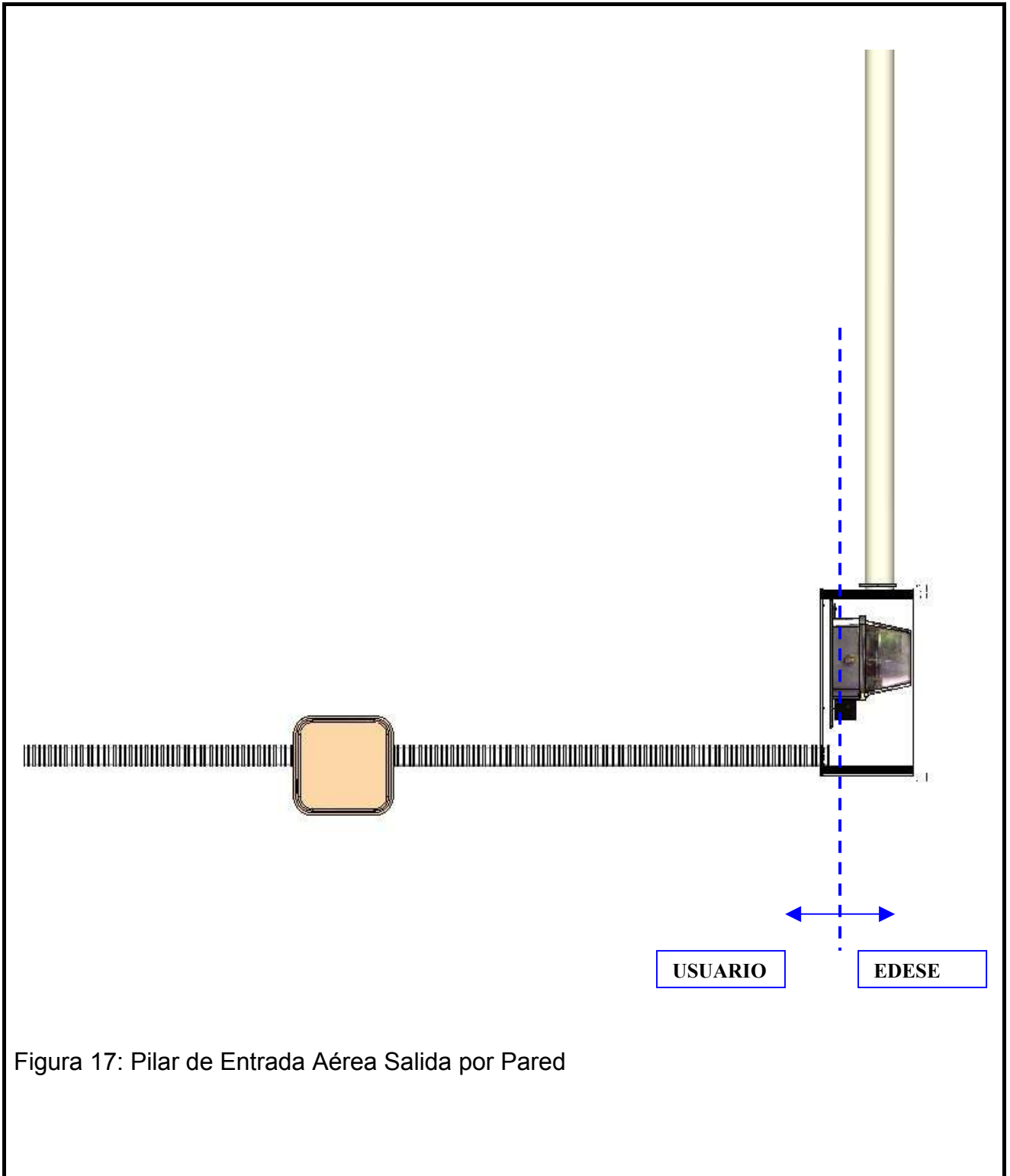


Figura 17: Pilar de Entrada Aérea Salida por Pared

<p style="text-align: center;">EDESE</p> <p style="text-align: center;">EMPRESA DISTRIBUIDORA DE ENERGÍA SANTIAGO DEL ESTERO S.A.</p>	<p>DEPARTAMENTO : INGENIERÍA</p> <p>DIVISIÓN : NORMAS TÉCNICAS</p>
<p style="text-align: center;">ETc 7-01-11 Puesto de Suministro y Medición tarifa T1 en BT Entrada Aérea (Monofásicos y Trifásicos)</p>	<p>Cantidad Hojas: 31, Hoja N° 30</p> <p>Fecha de emisión: 24/06/2011</p>
<p>Realizó y Dibujó: Ing. Fernando Antonio Quatrini Revisó, Controló y Aprobó: Comisión Normalizadora de Acometidas</p>	<p>Fecha de Vigencia: 1/10/11</p>
<p>Reemplaza a: ESPECIFICACIÓN TÉCNICA PARA ACOMETIDAS DE CLIENTES TARIFA T1-Simple hasta 6 clientes (potencia contratada menor a 10 kW) de fecha 1/3/03 y típicos constructivos 72010-1T1-PL-AAA;72012-1T1-AAAM;72010-1T1-PL-AAS; 72070-1T1-F-AA</p>	<p style="text-align: center;">Código ETc 7-01-11 T1 EA</p>

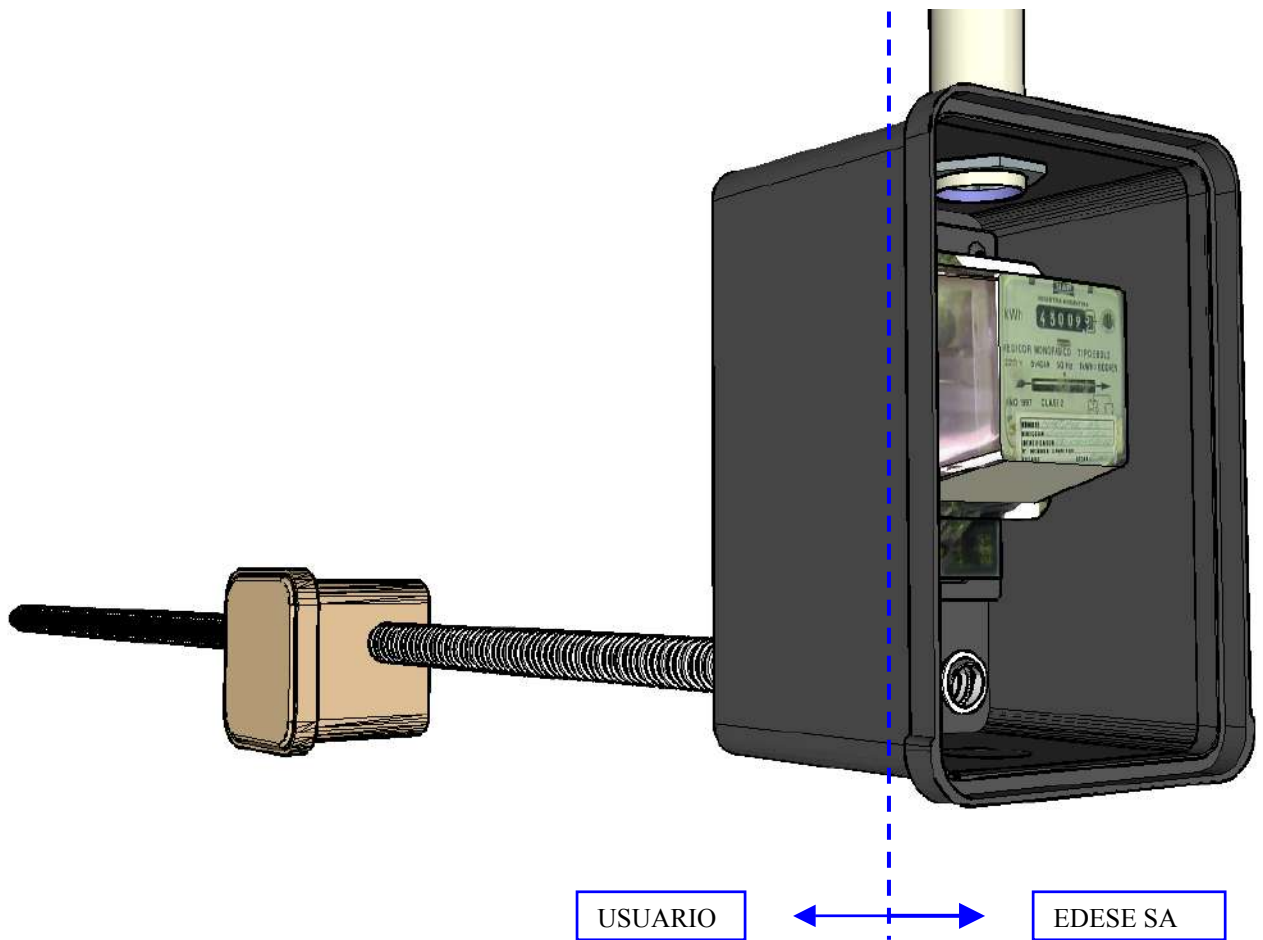


Figura 18: Pilar de Entrada Aérea Salida por Pared- detalle de cajas y caños

<p style="text-align: center;">ESE</p> <p style="text-align: center;">EMPRESA DISTRIBUIDORA DE ENERGÍA SANTIAGO DEL ESTERO S.A.</p>	<p>DEPARTAMENTO : INGENIERÍA</p>
	<p>DIVISIÓN : NORMAS TÉCNICAS</p> <p>Cantidad Hojas: 31, Hoja N° 31</p> <p>Fecha de emisión: 24/06/2011</p>
<p style="text-align: center;">ETc 7-01-11 Puesto de Suministro y Medición tarifa T1 en BT Entrada Aérea (Monofásicos y Trifásicos)</p>	<p>Fecha de Vigencia: 1/10/11</p>
	<p style="text-align: center;">Código ETc 7-01-11 T1 EA</p>
<p>Realizó y Dibujó: Ing. Fernando Antonio Quatrini Revisó, Controló y Aprobó: Comisión Normalizadora de Acometidas</p>	
<p>Reemplaza a: ESPECIFICACIÓN TÉCNICA PARA ACOMETIDAS DE CLIENTES TARIFA T1-Simple hasta 6 clientes (potencia contratada menor a 10 kW) de fecha 1/3/03 y típicos constructivos 72010-1T1-PL-AAA;72012-1T1-AAAM;72010-1T1-PL-AAS; 72070-1T1-F-AA</p>	

GERENCIA: TÉCNICA
DEPARTAMENTO: INGENIERÍA
DIVISIÓN: NORMAS TÉCNICAS

ETc 7-01-15C1 PUESTO DE SUMINISTRO Y MEDICIÓN

Tarifa T1, Entrada Subterránea (Monofásicos y Trifásicos)

 EMPRESA DISTRIBUIDORA DE ENERGÍA SANTIAGO DEL ESTERO S.A.	GERENCIA TECNICA
	DIVISIÓN: NORMAS TÉCNICAS
ETc 7-01-15C1 Puesto de Suministro y Medición tarifa T1 en BT Entrada Subterránea (Monofásicos y Trifásicos)	Cantidad Hojas: 27, Hoja N° 1 Fecha de emisión: 12/02/2019
Realizó y Dibujó: Ing. Fernando Antonio Quatrini Revisó, Controló y Aprobó: Comisión Normalizadora de Acometidas	Fecha de Vigencia: 26/06/15
Reemplaza a: ETc 7-01-15 T1 ES del año 2015	Código ETc 7-01-15C1 T1ES

INDICE

1. OBJETO.....	3
2. ALCANCE.....	3
3. GENERALIDADES.....	3
4. ACOMETIDAS.....	4
5. UBICACIÓN.....	5
6 COMPONENTES DEL PUESTO DE MEDICION	6
6.1 ENVOLVENTES.....	6
6.1.1CONDICIONES DE INSTALACION.....	7
6.2 CONDUCTORES.....	8
6.3 CANALIZACIONES.....	9
6.4 ELEMENTOS DE FIJACION Y CONEXIÓN.....	11
6.5ELEMENTOS DE PROTECCION.....	11
6.6ELEMENTOS DE MEDICION Y ACCESORIOS	12
7. INSTALACIONES INTERNAS O DEL USUARIO	12
8. NOTAS ADICIONALES	12
9. REVICIONES.....	13
10. PLANOS DE TIPICOS CONSTRUCTIVOS.....	13
11. GLOSARIO.....	13
12. ANEXO.....	15

 EMPRESA DISTRIBUIDORA DE ENERGÍA SANTIAGO DEL ESTERO S.A.	GERENCIA TECNICA
	DIVISIÓN: NORMAS TÉCNICAS
ETc 7-01-15C1 Puesto de Suministro y Medición tarifa T1 en BT Entrada Subterránea (Monofásicos y Trifásicos)	Cantidad Hojas: 27, Hoja N° 2 Fecha de emisión: 12/02/2019
Realizó y Dibujó: Ing. Fernando Antonio Quatrini Revisó, Controló y Aprobó: Comisión Normalizadora de Acometidas	Fecha de Vigencia:26/06/15
Reemplaza a: ETc 7-01-15 T1 ES del año 2015	Código ETc 7-01-15C1 T1ES

1 Objeto

La presente especificación técnica tiene por objeto establecer los requisitos técnicos que deberán satisfacer los puestos de Suministro y Medición, para la provisión del servicio eléctrico tarifa T1 (hasta 10kW) en BT de entrada subterránea tanto monofásicos como trifásicos para un único PSyM, a los fines de conectar las instalaciones de los usuarios con la red de distribución secundaria en BT de EDESE S.A.⁽¹⁾ de manera segura y confiable.

Nota 1: A los efectos del presente documento, los términos distribuidora, distribuidora de energía o EDESE S.A. son usados indistintamente.

2 Alcance

Alcanza plenamente a todas las instalaciones de Suministro y Medición considerados nuevos suministros (a los fines de la presente, es aquel suministro que se materializará por primera vez en un lugar físico en el cual anteriormente no existía ningún puesto de medición), a los existentes, que por mejoras o modificaciones edilicias - en los lugares donde están emplazados - sufran reformas en cualquiera de los componentes del puesto de suministro y a los existentes que cambian de entrada aérea por entrada subterránea.


La presente es válida tanto para suministros monofásicos como trifásicos y para un único puesto de medición en el inmueble, si el inmueble tendrá más de un medidor se deberá regir por la especificación técnica aplicable para cada caso.

3 Generalidades

En la presente especificación se describirán los materiales, distancias, normas, reglamentaciones y criterios constructivos que se deberá seguir para materializar el puesto de suministro y medición.

El usuario deberá utilizar la energía provista por EDESE S.A., en forma tal de no provocar perturbaciones en la red o en la instalación de otros clientes.

El Puesto de Suministro y Medición es el conjunto de instalaciones eléctricas destinadas a proteger, alojar, conectar, medir y maniobrar la energía eléctrica consumida por el

 EMPRESA DISTRIBUIDORA DE ENERGÍA SANTIAGO DEL ESTERO S.A.	GERENCIA TECNICA
	DIVISIÓN: NORMAS TÉCNICAS
ETc 7-01-15C1 Puesto de Suministro y Medición tarifa T1 en BT Entrada Subterránea (Monofásicos y Trifásicos)	Cantidad Hojas: 27, Hoja N° 3 Fecha de emisión: 12/02/2019
Realizó y Dibujó: Ing. Fernando Antonio Quatrini Revisó, Controló y Aprobó: Comisión Normalizadora de Acometidas	Fecha de Vigencia: 26/06/15
Reemplaza a: ETc 7-01-15 T1 ES del año 2015	Código ETc 7-01-15C1 T1ES

usuario. El usuario, solicitante o titular del servicio⁽²⁾ es el responsable de construir y mantener el puesto de medición bajo las condiciones estipuladas en la presente.

El cliente deberá mantener en sus instalaciones un $\cos \varphi$ no inferior a 0,85. Si esto no ocurriese, el cliente será emplazado a realizar las modificaciones necesarias para cumplir con dicha condición.

Cuando el valor medio del $\cos \varphi$ fuese inferior a 0,60; EDESE S.A. previa notificación, podrá suspender el servicio eléctrico hasta tanto el cliente adecue sus instalaciones a fin de superar dicho valor límite.

Los valores de $\cos \varphi$ citados, estarán sujetos a modificación de acuerdo al Régimen tarifario vigente.

Queda bajo la responsabilidad del usuario la adecuada compensación del factor de potencia, EDESE S.A. no se responsabiliza por las posibles sobretensiones originadas por las instalaciones eléctricas del usuario, debido a una sobrecompensación del factor de potencia.

Las características constructivas del puesto de suministro y medición varían de acuerdo a la demanda de potencia, por lo tanto, aquel usuario que, por incremento de demanda, cambie de una potencia a otra mayor, esta obligado a adaptar su puesto de medición a las condiciones exigidas en la ETc correspondiente.

Nota 2: A los efectos del presente documento, los términos usuario, solicitante o titular del servicio son usados indistintamente.

Nota 3: Cabe aclarar que, como toda especificación técnica, la presente esta sujeta a modificaciones debidos a desarrollos en los materiales, actualizaciones Reglamentarias, Normativas y comentarios recibidos del personal que la utiliza, el usuario de la presente se deberá cerciorar, al momento de aplicarla, que se esta trabajando con la edición vigente, la presente tiene validez hasta que EDESE S.A. decida modificarla o reemplazarla.

4 Acometidas

Para que una acometida sea subterránea debe cumplirse con al menos una de las siguientes condiciones:

1º) El inmueble a alimentar posea balcones, voladizos, aleros u otro obstáculo que impidan la realización de acometidas aéreas tal cual se estipula en la ETc 7-01-11 EA.

 EMPRESA DISTRIBUIDORA DE ENERGÍA SANTIAGO DEL ESTERO S.A.	GERENCIA TECNICA
	DIVISIÓN: NORMAS TÉCNICAS
ETc 7-01-15C1 Puesto de Suministro y Medición tarifa T1 en BT Entrada Subterránea (Monofásicos y Trifásicos)	Cantidad Hojas: 27, Hoja N° 4 Fecha de emisión: 12/02/2019
Realizó y Dibujó: Ing. Fernando Antonio Quatrini Revisó, Controló y Aprobó: Comisión Normalizadora de Acometidas	Fecha de Vigencia: 26/06/15
Reemplaza a: ETc 7-01-15 T1 ES del año 2015	Código ETc 7-01-15C1 T1ES

2º) La línea de distribución secundaria en BT de EDESE sea subterránea.

3º) Por razones de estética edilicia el futuro usuario solicite una acometida de este tipo.

4º) Por cualquier otro motivo por el cual una acometida aérea no sea realizable.

Desde el punto de vista constructivo y solo a los efectos de enumerar, se presentan dos tipos de acometidas abarcadas en la presente:

a) Acometidas semi subterráneas

b) Acometidas subterráneas

Las del tipo “a” son aquellas que alimentadas desde una línea aérea de BT, ingresan al suelo para luego emerger hacia la caja del medidor (ejemplificado en la figura 1 del anexo), en las figuras 6 y 7 se muestra los detalles de este tipo de acometida.

Las del tipo “b” son aquellas que alimentadas desde una línea subterránea de BT, continúan su recorrido por el suelo o por mampostería e ingresan a la caja del medidor (previo paso por una caja de toma) ejemplificado en la figura 2 del anexo.

5 Ubicación


El puesto de medición se emplazará:

➤ En zonas urbanas: sobre la línea municipal, si el emplazamiento sobre la línea municipal no es posible, se podrá materializar el mismo en umbrales o entrantes siempre y cuando se haya consensuado con la Distribuidora su ubicación.

➤

En zonas rurales: sobre la traza de los alambrados de rutas nacionales o provinciales, o bien en el limite de la propiedad privada siempre que ésta se encuentre sobre camino publico (aquel que, reconocido por el municipio, dirección nacional o provincial de vialidad, ente catastral u organismo de competencia similar, permita la libre circulación de vehículos de gran porte como grúas, camiones, hidroelevadores, maquinarias agrícolas, etc.).

Independientemente de lo anterior, se deja constancia que ante modificaciones edilicias que restrinjan o impidan en un futuro el libre acceso al puesto de medición, EDESE SA podrá exigir el traslado del mismo a exclusivo cargo del Usuario o titular del servicio.

 EMPRESA DISTRIBUIDORA DE ENERGÍA SANTIAGO DEL ESTERO S.A.	GERENCIA TECNICA
	DIVISIÓN: NORMAS TÉCNICAS
ETc 7-01-15C1 Puesto de Suministro y Medición tarifa T1 en BT Entrada Subterránea (Monofásicos y Trifásicos)	Cantidad Hojas: 27, Hoja N° 5 Fecha de emisión: 12/02/2019
Realizó y Dibujó: Ing. Fernando Antonio Quatrini Revisó, Controló y Aprobó: Comisión Normalizadora de Acometidas	Fecha de Vigencia: 26/06/15
Reemplaza a: ETc 7-01-15 T1 ES del año 2015	Código ETc 7-01-15C1 T1ES

6 Componentes del Puesto de Medición

El puesto de suministro y medición incluye:

- 6.1 – Envolventes.
- 6.2 – Conductores.
- 6.3 - Canalizaciones.
- 6.4 – Elementos de fijación y conexión.
- 6.5 – Elementos de protección.
- 6.6 - Elementos de Medición y sus accesorios.

6.1 Envolventes

El puesto de Medición estará compuesto por una o dos cajas (también llamadas envolventes) dependiendo si la línea de distribución secundaria en BT de EDESE S.A. que alimentará al futuro PSyM es aérea o subterránea, si es aérea el citado puesto tendrá una sola caja (la del medidor), si es subterránea (con distribución en guirnalda) deberá tener dos cajas (medidor y caja de toma).

La envolvente de medición es la destinada a alojar el medidor de energía y a la que llega el conductor de acometida, la envolvente de toma o caja de toma es la destinada a alojar fusibles para protección, es la caja a la cual llega el cable de acometida y de la que se deriva el cable que alimenta al medidor de energía.

Ambas cajas (medición y toma) deberán ser de material sintético y aislante de marca y modelo homologado por EDESE S.A.

6.1.1 Condiciones de Instalación

La ubicación de las envolventes será sobre la línea municipal conservando las distancias de seguridad mínimas a los servicios exigidas en el presente.

 EMPRESA DISTRIBUIDORA DE ENERGÍA SANTIAGO DEL ESTERO S.A.	GERENCIA TECNICA
	DIVISIÓN: NORMAS TÉCNICAS
ETc 7-01-15C1 Puesto de Suministro y Medición tarifa T1 en BT Entrada Subterránea (Monofásicos y Trifásicos)	Cantidad Hojas: 27, Hoja N° 6 Fecha de emisión: 12/02/2019
Realizó y Dibujó: Ing. Fernando Antonio Quatrini Revisó, Controló y Aprobó: Comisión Normalizadora de Acometidas	Fecha de Vigencia: 26/06/15
Reemplaza a: ETc 7-01-15 T1 ES del año 2015	Código ETc 7-01-15C1 T1ES

Las envolventes se las instalarán en las siguientes condiciones:

- i) Embutidas en la fachada, si se trata de un inmueble en donde la línea de edificación coincide con la línea municipal ver figura 2 y 3 en el Anexo.
- ii) En un pilar de mampostería de ladrillo común en inmuebles donde la línea de edificación no coincide con la línea municipal ver figura 1 y 4 en el Anexo.

En ambos casos, se cubrirán completamente a las cajas en sus laterales y fondo con ladrillo común macizo, si las envolventes se las coloca cerca de uno de los límites separativos de propiedades contiguas, el lateral de las cajas deberá estar como mínimo a 5 cm del eje divisorio de las propiedades.

Como excepción y, solo para los inmuebles alcanzados el punto "ii", se podrán colocar las envolventes dentro de un pilar de Hormigón Armado premoldeado bajo las condiciones estipuladas en el punto 4 siempre y cuando el pilar de H⁰A⁰ sea de un modelo y fabricante homologado por EDESE S.A.

Las alturas de montaje de las envolventes serán:

Caja de medición, la base de la misma estará:

- o Entre 1,2 m y 1,4 m desde el nivel de vereda terminado si la misma se instala bajo condición "i".
- o Entre 0,15 m y 0,3 m por encima de la parte superior de la caja de toma si se instala bajo la condición "ii".

Caja de toma, la base de la misma deberá quedar a una altura de 0,5 m medidos desde el nivel de vereda terminado.

Como distancias mínima de seguridad se estipulan:

- 0,5m desde cualquier parte del puesto de medición (caja/s, cables, accesorios, etc.) a instalaciones de gas (medidor, regulador, etc.) ejemplificado en la figura 5, Anexo.
- 0,5m desde cualquier parte del puesto de medición (caja/s, cables, accesorios, etc.) a instalaciones de otros servicios.

Para las instalaciones internas, ver punto 7 y y figuras 11 y 12 del Anexo.

 EMPRESA DISTRIBUIDORA DE ENERGÍA SANTIAGO DEL ESTERO S.A.	GERENCIA TECNICA
	DIVISIÓN: NORMAS TÉCNICAS
ETc 7-01-15C1 Puesto de Suministro y Medición tarifa T1 en BT Entrada Subterránea (Monofásicos y Trifásicos)	Cantidad Hojas: 27, Hoja N° 7 Fecha de emisión: 12/02/2019
Realizó y Dibujó: Ing. Fernando Antonio Quatrini Revisó, Controló y Aprobó: Comisión Normalizadora de Acometidas	Fecha de Vigencia: 26/06/15
Reemplaza a: ETc 7-01-15 T1 ES del año 2015	Código ETc 7-01-15C1 T1ES

6.2 Conductores

Los conductores a emplearse en las distintas partes del puesto de suministro y medición serán de las siguientes características:

A) *Línea de Alimentación*

También llamado conductor de acometida, es el que comunica la red de BT de EDESE S.A. con los bornes de entrada (lado red) del medidor de energía o los bornes de entrada de la caja de toma según sea, las características del mismo serán:

Acometidas Semisubterráneas

- ✓ Suministros monofásicos: conductor de cobre según norma IRAM 2178, armado de 2x10 mm² para 1,1 kV; cat II; aislado en XLPE.
- ✓ Suministros trifásicos: conductor de cobre según norma IRAM 2178, armado de 4x6 mm² para 1,1 kV; cat II; aislado en XLPE.

Ambos provistos e instalados por EDESE S.A. o contratista habilitado por la distribuidora.

Acometidas Subterráneas

Como con la alimentación en guirnalda se puede prestar servicio a varios usuarios, la sección se determinará mediante el cálculo eléctrico correspondiente pero debido a la limitación de los bornes de conexiones de la caja de toma usadas al presente (ejemplificada en la figura 10 del anexo) se adoptarán las siguientes secciones:

- ✓ conductor de cobre según norma IRAM 2178, armado de 4x6 mm² para 1,1 kV; cat II; aislado en XLPE.
- ✓ conductor de cobre según norma IRAM 2178, armado de 4x16 mm² para 1,1 kV; cat II; aislado en XLPE.

Si del cálculo eléctrico surge que son necesarias secciones mayores a la estipulada, se deberá usar cajas de toma con bornes adecuados a las secciones y corrientes calculadas.

B) *Línea de Acoplamiento (aplicable únicamente a las acometidas subterráneas)*

 EMPRESA DISTRIBUIDORA DE ENERGÍA SANTIAGO DEL ESTERO S.A.	GERENCIA TECNICA
	DIVISIÓN: NORMAS TÉCNICAS
ETc 7-01-15C1 Puesto de Suministro y Medición tarifa T1 en BT Entrada Subterránea (Monofásicos y Trifásicos)	Cantidad Hojas: 27, Hoja N° 8 Fecha de emisión: 12/02/2019
Realizó y Dibujó: Ing. Fernando Antonio Quatrini Revisó, Controló y Aprobó: Comisión Normalizadora de Acometidas	Fecha de Vigencia: 26/06/15
Reemplaza a: ETc 7-01-15 T1 ES del año 2015	Código ETc 7-01-15C1 T1ES

Es la que comunica los bornes de salida (lado carga) de la caja de toma con los bornes de entrada (lado red) del medidor de energía, las características del mismo serán:

- ✓ Suministros monofásicos: conductor de cobre según norma IRAM 247-3, de 1x10 mm² respetando el siguiente código de colores
Fase: Rojo, Neutro: Celeste.
- ✓ Suministros trifásicos: conductor de cobre según norma IRAM 247-3, de 1x6 mm² respetando el siguiente código de colores
Fases: Rojo; Negro; Marrón, Neutro: Celeste.

C) Conductores de la línea principal

Ver punto 7 y Anexo de la presente.

6.3 Canalizaciones

Las canalizaciones serán:

A) Canalizaciones de la línea de alimentación

Deberán ser de material sintético o aislado para una tensión nominal mínima de 1 kV caños según IRAM 13479 (caños de polipropileno tipo agua caliente bicapa o tricapa), de un solo tramo (sin cuplas o empalmes intermedios), los diámetros están estipulados en la tabla 1.

Tabla 1 “diámetro de las cañerías de alimentación”

 EMPRESA DISTRIBUIDORA DE ENERGÍA SANTIAGO DEL ESTERO S.A.	GERENCIA TECNICA
	DIVISIÓN: NORMAS TÉCNICAS
ETc 7-01-15C1 Puesto de Suministro y Medición tarifa T1 en BT Entrada Subterránea (Monofásicos y Trifásicos)	Cantidad Hojas: 27, Hoja N° 9 Fecha de emisión: 12/02/2019
Realizó y Dibujó: Ing. Fernando Antonio Quatrini Revisó, Controló y Aprobó: Comisión Normalizadora de Acometidas	Fecha de Vigencia: 26/06/15
Reemplaza a: ETc 7-01-15 T1 ES del año 2015	Código ETc 7-01-15C1 T1ES

Secciones de cables de Acometida					
		Semisubterráneas		Subterráneas	
		2x10 mm ²	4x6mm ²	4x6mm ²	4x16mm ²
Polipropileno [pulg]		1 1/4"		1 1/4"	1 1/2"

B) Línea de Acoplamiento (aplicable únicamente a las acometidas subterráneas)

Los caños que comunican la caja de toma con la caja del medidor de energía serán del tipo liso o corrugados según IRAM 62386, los mismos deberán ser ignífugos y no propagantes de llama - prohibido el corrugado color naranja -, los diámetros mínimos serán de 1" para suministros monofásicos y de 1 1/4" para los suministros trifásicos.

C) Canalizaciones de la línea principal

Ver punto 7 y Anexo de la presente

En la figuras 11 y 12 del Anexo se ejemplifica la forma de instalación, esta/s canalización/es NO deberán tener parte alguna de la misma expuesta a la intemperie.

6.4 Elementos de fijación y conexión

 EMPRESA DISTRIBUIDORA DE ENERGÍA SANTIAGO DEL ESTERO S.A.	GERENCIA TECNICA
	DIVISIÓN: NORMAS TÉCNICAS
ETc 7-01-15C1 Puesto de Suministro y Medición tarifa T1 en BT Entrada Subterránea (Monofásicos y Trifásicos)	Cantidad Hojas: 27, Hoja N° 10 Fecha de emisión: 12/02/2019
Realizó y Dibujó: Ing. Fernando Antonio Quatrini Revisó, Controló y Aprobó: Comisión Normalizadora de Acometidas	Fecha de Vigencia: 26/06/15
Reemplaza a: ETc 7-01-15 T1 ES del año 2015	Código ETc 7-01-15C1 T1ES

Todos los elementos metálicos de fijación (tornillos, remaches, etc.) que sean necesarios instalarse (por ejemplo interior a la caja del medidor), no deberán afectar el principio de doble aislación que rige en la construcción del PSyM.

Como elemento de conexión del cable de acometida a la Línea de Baja Tensión de EDESE S.A. se realizará:

- ✓ Para acometidas semisubterráneas con morcetos estancos aptos para la sección del cable de la línea aérea, las conexiones de las bases seccionadoras fusibles de BT se realizarán mediante el sistema de ajuste recomendado por el fabricante de las bases. En la figura 6 y 7 del Anexo se ejemplifica lo antedicho.
- ✓ Para acometidas subterráneas, la conexión en la caja de toma se deberá realizar mediante terminales para identar adecuados a la sección de los cables que ingresan y egresan de la caja de toma, esto mismo es aplicable a las conexiones de los cables de la línea de acoplamiento. En la figura 10 del Anexo se ejemplifica esta conexión.


6.5 Elementos de protección

Como elementos de protección se utilizará fusibles del tipo NH de 50 A tanto para las acometidas semisubterráneas como para las acometidas subterráneas, ambos de tamaño 00 y 50 kA de poder de ruptura mínimo.

Para las instalaciones internas, ver punto 7 y Anexo de la presente.

6.6 Elementos de Medición y Accesorios

Como elemento de medición se utilizaran medidores de energía activa del tipo Electrodinámicos o activa-reactiva del tipo electrónico tanto monofásicos como trifásicos (según corresponda), el tipo de medidor a emplear es de exclusiva decisión de EDESE S.A.

 EMPRESA DISTRIBUIDORA DE ENERGÍA SANTIAGO DEL ESTERO S.A.	GERENCIA TECNICA
	DIVISIÓN: NORMAS TÉCNICAS
ETc 7-01-15C1 Puesto de Suministro y Medición tarifa T1 en BT Entrada Subterránea (Monofásicos y Trifásicos)	Cantidad Hojas: 27, Hoja N° 11 Fecha de emisión: 12/02/2019
Realizó y Dibujó: Ing. Fernando Antonio Quatrini Revisó, Controló y Aprobó: Comisión Normalizadora de Acometidas	Fecha de Vigencia: 26/06/15
Reemplaza a: ETc 7-01-15 T1 ES del año 2015	Código ETc 7-01-15C1 T1ES

Como accesorio se colocará (siempre que sea necesario) soportes suplementos de material sintético para medidores los cuales estarán insertos en el interior de la caja del medidor, los mismos deben ser de marca y modelo homologado por EDESE S.A..

7 Instalaciones Internas o del usuario

Se establece como limite de la responsabilidad de EDESE S.A. a los bornes de salida (lado carga) del medidor de energía a partir de los cuales comienza la instalación interna del usuario, desde este punto, la instalación eléctrica es de su exclusiva responsabilidad, en la figuras 11 y 12 del anexo se ejemplifica lo estipulado.

Las instalaciones del usuario NO deberán compartir en ningún punto canalizaciones, circuitos ni cualquier otro componente con instalaciones que están dentro de la incumbencia de EDESE S.A.

Las instalaciones internas del usuario deben cumplir con lo estipulado en el “Reglamento de Suministro de Energía Eléctrica para los Servicios Prestados por EDESE SA Art. 2.


8 Notas adicionales

No se permitirá efectuar ninguna modificación o ajuste no contemplada en la presente especificación a los materiales empleados en la acometida. Se los deberá utilizar tal como se proveen de fábrica.

EDESE S.A. se reserva el derecho de exigir el reemplazo de todo aquel material o instalación que no reúna los requisitos mínimos de calidad y seguridad.

9 Revisiones

ESPECIFICACIÓN TECNICA PARA ACOMETIDAS DE CLIENTES TARIFA T1-Simple

 EMPRESA DISTRIBUIDORA DE ENERGÍA SANTIAGO DEL ESTERO S.A.	GERENCIA TECNICA
	DIVISIÓN: NORMAS TÉCNICAS
ETc 7-01-15C1 Puesto de Suministro y Medición tarifa T1 en BT Entrada Subterránea (Monofásicos y Trifásicos)	Cantidad Hojas: 27, Hoja N° 12 Fecha de emisión: 12/02/2019
Realizó y Dibujó: Ing. Fernando Antonio Quatrini Revisó, Controló y Aprobó: Comisión Normalizadora de Acometidas	Fecha de Vigencia: 26/06/15
Reemplaza a: ETc 7-01-15 T1 ES del año 2015	Código ETc 7-01-15C1 T1ES

hasta 6 clientes (potencia contratada menor a 10 kW) y típicos constructivos

72040-1T1-PL-SSS y 72090-1T1-F-SS.

10 Planos de típicos constructivos

Los siguientes planos de típicos constructivos acompañan y forman parte de la presente.

CÓDIGO (interno de EDESE S.A.)	DESCRIPCIÓN
T1ESSLM=LE	Puesto de Medición tarifa T1 (monofásico o trifásico) de Entrada Semisubterránea caso en donde Línea de Edificación (LE) coincide con Línea Municipal (LM)
T1ESSLM≠LE	Puesto de Medición tarifa T1 (monofásico o trifásico) de Entrada Semisubterránea caso en donde Línea de Edificación (LE) no coincide con Línea Municipal (LM)
T1ESLM=LE	Puesto de Medición tarifa T1 (monofásico o trifásico) de Entrada Subterránea caso en donde Línea de Edificación (LE) no coincide con Línea Municipal (LM)
T1ESLM≠LE	Puesto de Medición tarifa T1 (monofásico o trifásico) de Entrada Subterránea caso en donde Línea de Edificación (LE) no coincide con Línea Municipal (LM)

11 Glosario

Acometida: también llamada línea de alimentación, es la porción de instalación comprendida entre el punto de vinculación con la red de BT de la Distribuidora y los bornes de entrada de la toma primaria.

AEA 90364: Reglamentación para Ejecución de Instalaciones Eléctricas en Inmuebles de la Asociación Electrotécnica Argentina.

AEA 90364-7-771: Reglamentación para Ejecución de Instalaciones Eléctricas en Inmuebles de la Asociación Electrotécnica Argentina, parte 7, sección 771.

 EMPRESA DISTRIBUIDORA DE ENERGÍA SANTIAGO DEL ESTERO S.A.	GERENCIA TECNICA
	DIVISIÓN: NORMAS TÉCNICAS
ETc 7-01-15C1 Puesto de Suministro y Medición tarifa T1 en BT Entrada Subterránea (Monofásicos y Trifásicos)	Cantidad Hojas: 27, Hoja N° 13
Realizó y Dibujó: Ing. Fernando Antonio Quatrini	Fecha de emisión: 12/02/2019
Revisó, Controló y Aprobó: Comisión Normalizadora de Acometidas	Fecha de Vigencia: 26/06/15
Reemplaza a: ETc 7-01-15 T1 ES del año 2015	Código ETc 7-01-15C1 T1ES

AEA 95150: Reglamentación para Ejecución de Instalaciones Eléctricas de Suministro y Medición en Baja tensión de la Asociación Electrotécnica Argentina.

Baja tensión (BT): A los efectos de la presente ETc, 220/380V.

Canalizaciones: Cañerías.

CAS: Cable Armado Subterráneo

Circuito Seccional: es aquel que vincula los bornes de salida de un dispositivo de maniobra y protección de un tablero con los bornes de entrada del tablero siguiente aguas abajo.

Circuito Terminal: Es aquel que vincula los bornes de salida de un dispositivo de maniobra y protección con los puntos de utilización.

Conductores: Cables.

Cos φ : Factor de potencia.

Distribuidora de Energía: EDESE SA

Envolventes: Cajas o Gabinetes.

ETc: Especificación Técnica de construcciones.

In: Corriente Nominal.

Interruptor Principal: PIA ubicado inmediatamente aguas abajo del medidor de energía

LABT: Línea Aérea de Baja Tensión

LE: Línea de Edificación

Línea de Acoplamiento: es la que une los bornes de salida (lado carga) de la caja de toma con los bornes de entrada (lado fuente) del medidor de energía.

Línea Principal: Es la línea que vincula los bornes de salida (lado carga) del medidor de energía con los bornes de entrada (lado red) del Interruptor principal.

 EMPRESA DISTRIBUIDORA DE ENERGÍA SANTIAGO DEL ESTERO S.A.	GERENCIA TECNICA
	DIVISIÓN: NORMAS TÉCNICAS
ETc 7-01-15C1 Puesto de Suministro y Medición tarifa T1 en BT Entrada Subterránea (Monofásicos y Trifásicos)	Cantidad Hojas: 27, Hoja N° 14 Fecha de emisión: 12/02/2019
Realizó y Dibujó: Ing. Fernando Antonio Quatrini Revisó, Controló y Aprobó: Comisión Normalizadora de Acometidas	Fecha de Vigencia: 26/06/15
Reemplaza a: ETc 7-01-15 T1 ES del año 2015	Código ETc 7-01-15C1 T1ES

LM: Línea Municipal

PIA: Pequeño Interruptor Automático (Interruptor Termomagnético).

PSyM: Puesto de Suministro y Medición

TP: Tablero principal.

UV: Radiaciones Ultra Violeta.

12.ANEXO

 EMPRESA DISTRIBUIDORA DE ENERGÍA SANTIAGO DEL ESTERO S.A.	GERENCIA TÉCNICA
	DIVISIÓN: NORMAS TÉCNICAS
ETc 7-01-15C1 Puesto de Suministro y Medición tarifa T1 en BT Entrada Subterránea (Monofásicos y Trifásicos)	Cantidad Hojas: 27, Hoja N° 15 Fecha de emisión: 12/02/2019
Realizó y Dibujó: Ing. Fernando Antonio Quatrini Revisó, Controló y Aprobó: Comisión Normalizadora de Acometidas	Fecha de Vigencia: 26/06/15
Reemplaza a: ETc 7-01-15 T1 ES del año 2015	Código ETc 7-01-15C1 T1ES

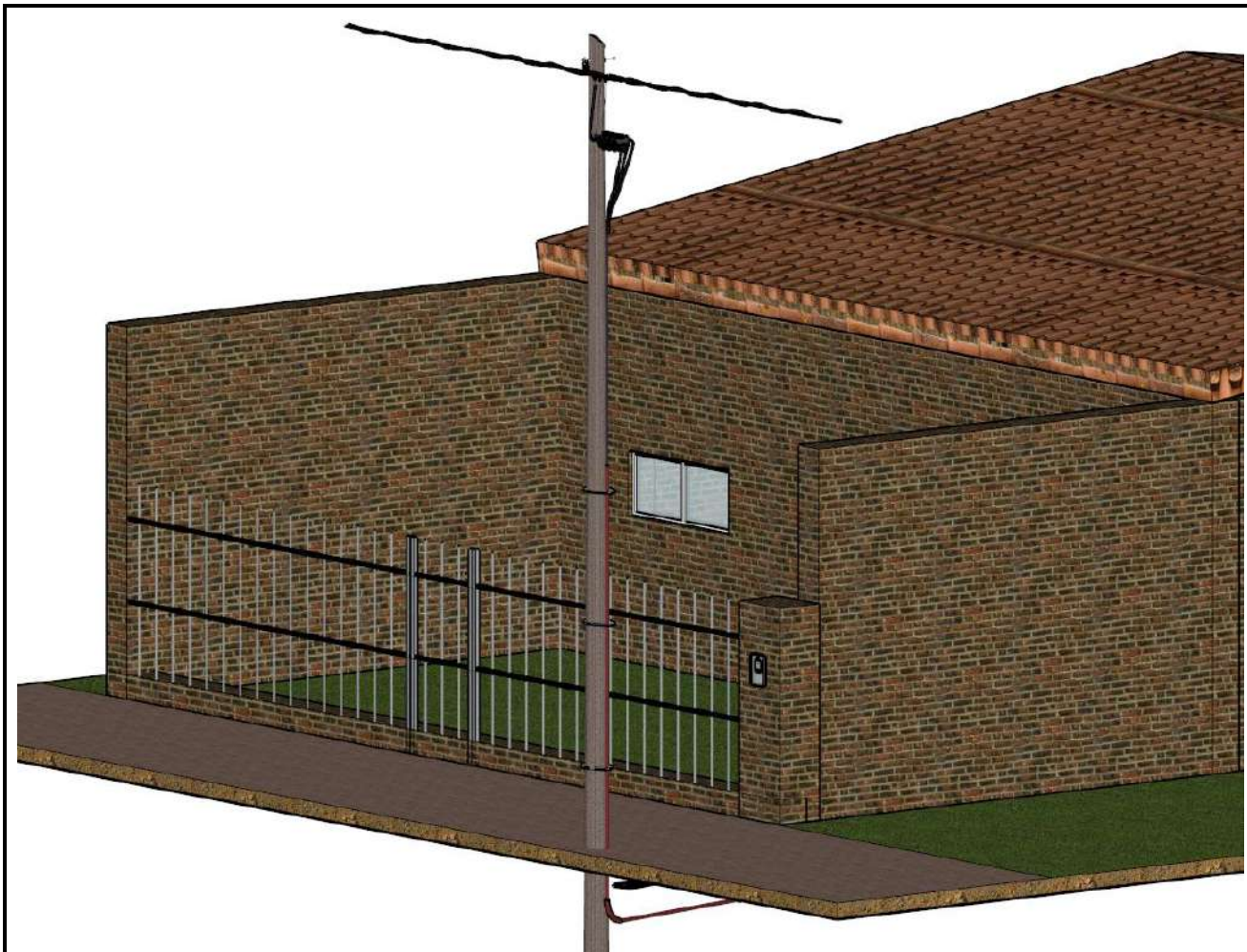


Figura 1: vista ejemplificadora de una acometida semi subterránea



 EMPRESA DISTRIBUIDORA DE ENERGÍA SANTIAGO DEL ESTERO S.A.	GERENCIA TECNICA
<p align="center">ETc 7-01-15C1 Puesto de Suministro y Medición tarifa T1 en BT Entrada Subterránea (Monofásicos y Trifásicos)</p>	DIVISIÓN: NORMAS TÉCNICAS
Realizó y Dibujó: Ing. Fernando Antonio Quatrini Revisó, Controló y Aprobó: Comisión Normalizadora de Acometidas	Cantidad Hojas: 27, Hoja N° 16
Reemplaza a: ETc 7-01-15 T1 ES del año 2015	Fecha de emisión: 12/02/2019
	Fecha de Vigencia: 26/06/15
	Código ETc 7-01-15C1 T1ES



Figura 2: vista ejemplificadora de una acometida subterránea

 EMPRESA DISTRIBUIDORA DE ENERGÍA SANTIAGO DEL ESTERO S.A.	GERENCIA TECNICA DIVISIÓN: NORMAS TÉCNICAS
<p align="center">ETc 7-01-15C1 Puesto de Suministro y Medición tarifa T1 en BT Entrada Subterránea (Monofásicos y Trifásicos)</p>	Cantidad Hojas: 27, Hoja N° 17 Fecha de emisión: 12/02/2019
Realizó y Dibujó: Ing. Fernando Antonio Quatrini Revisó, Controló y Aprobó: Comisión Normalizadora de Acometidas	Fecha de Vigencia: 26/06/15
<p align="center">Reemplaza a: ETc 7-01-15 T1 ES del año 2015</p>	<p align="center">Código ETc 7-01-15C1 T1ES</p>

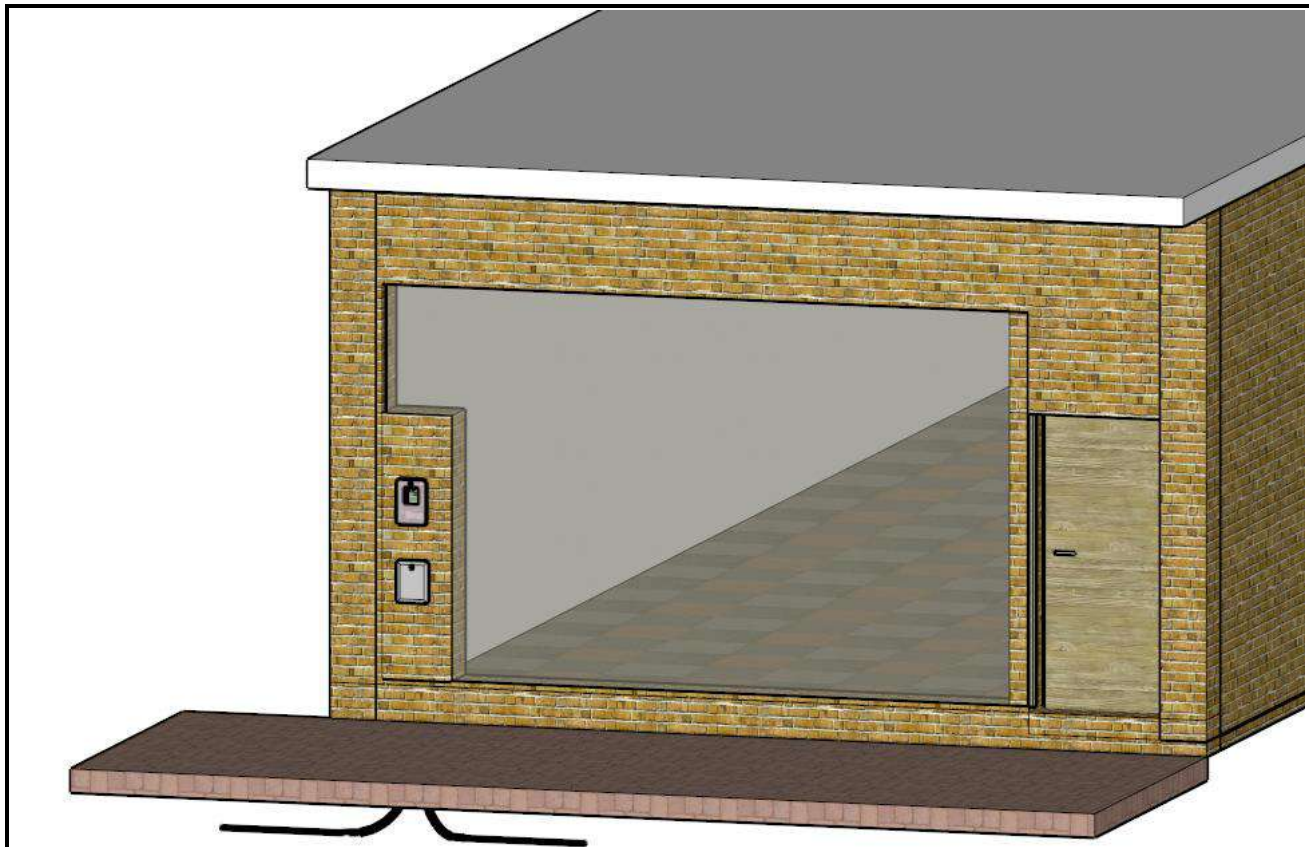


Figura 3: vista ejemplificadora de una acometida subterránea en donde LE coincide con LM


 EMPRESA DISTRIBUIDORA DE ENERGÍA SANTIAGO DEL ESTERO S.A.	GERENCIA TECNICA
	DIVISIÓN: NORMAS TÉCNICAS
<p align="center">ETc 7-01-15C1 Puesto de Suministro y Medición tarifa T1 en BT Entrada Subterránea (Monofásicos y Trifásicos)</p>	Cantidad Hojas: 27, Hoja N° 18 Fecha de emisión: 12/02/2019
Realizó y Dibujó: Ing. Fernando Antonio Quatrini Revisó, Controló y Aprobó: Comisión Normalizadora de Acometidas	Fecha de Vigencia: 26/06/15
Reemplaza a: ETc 7-01-15 T1 ES del año 2015	Código ETc 7-01-15C1 T1ES



Figura 4: vista ejemplificadora de una acometida subterránea caso en que la LE no coincide con la LM

<p style="text-align: center;">ESE EMPRESA DISTRIBUIDORA DE ENERGÍA SANTIAGO DEL ESTERO S.A.</p>	GERENCIA TECNICA
	DIVISIÓN: NORMAS TÉCNICAS
<p style="text-align: center;">ETc 7-01-15C1 Puesto de Suministro y Medición tarifa T1 en BT Entrada Subterránea (Monofásicos y Trifásicos)</p>	Cantidad Hojas: 27, Hoja N° 19
	Fecha de emisión: 12/02/2019
Realizó y Dibujó: Ing. Fernando Antonio Quatrini Revisó, Controló y Aprobó: Comisión Normalizadora de Acometidas	Fecha de Vigencia: 26/06/15
Reemplaza a: ETc 7-01-15 T1 ES del año 2015	Código ETc 7-01-15C1 T1ES



Figura 5: Distancia mínima entre instalaciones de gas y acometida eléctrica

<p style="text-align: center;">EVESE EMPRESA DISTRIBUIDORA DE ENERGÍA SANTIAGO DEL ESTERO S.A.</p>	GERENCIA TECNICA
	DIVISIÓN: NORMAS TÉCNICAS
<p style="text-align: center;">ETc 7-01-15C1 Puesto de Suministro y Medición tarifa T1 en BT Entrada Subterránea (Monofásicos y Trifásicos)</p>	Cantidad Hojas: 27, Hoja N° 20
	Fecha de emisión: 12/02/2019
<p>Realizó y Dibujó: Ing. Fernando Antonio Quatrini Revisó, Controló y Aprobó: Comisión Normalizadora de Acometidas</p>	Fecha de Vigencia: 26/06/15
<p style="text-align: center;">Reemplaza a: ETc 7-01-15 T1 ES del año 2015</p>	<p style="text-align: center;">Código ETc 7-01-15C1 T1ES</p>

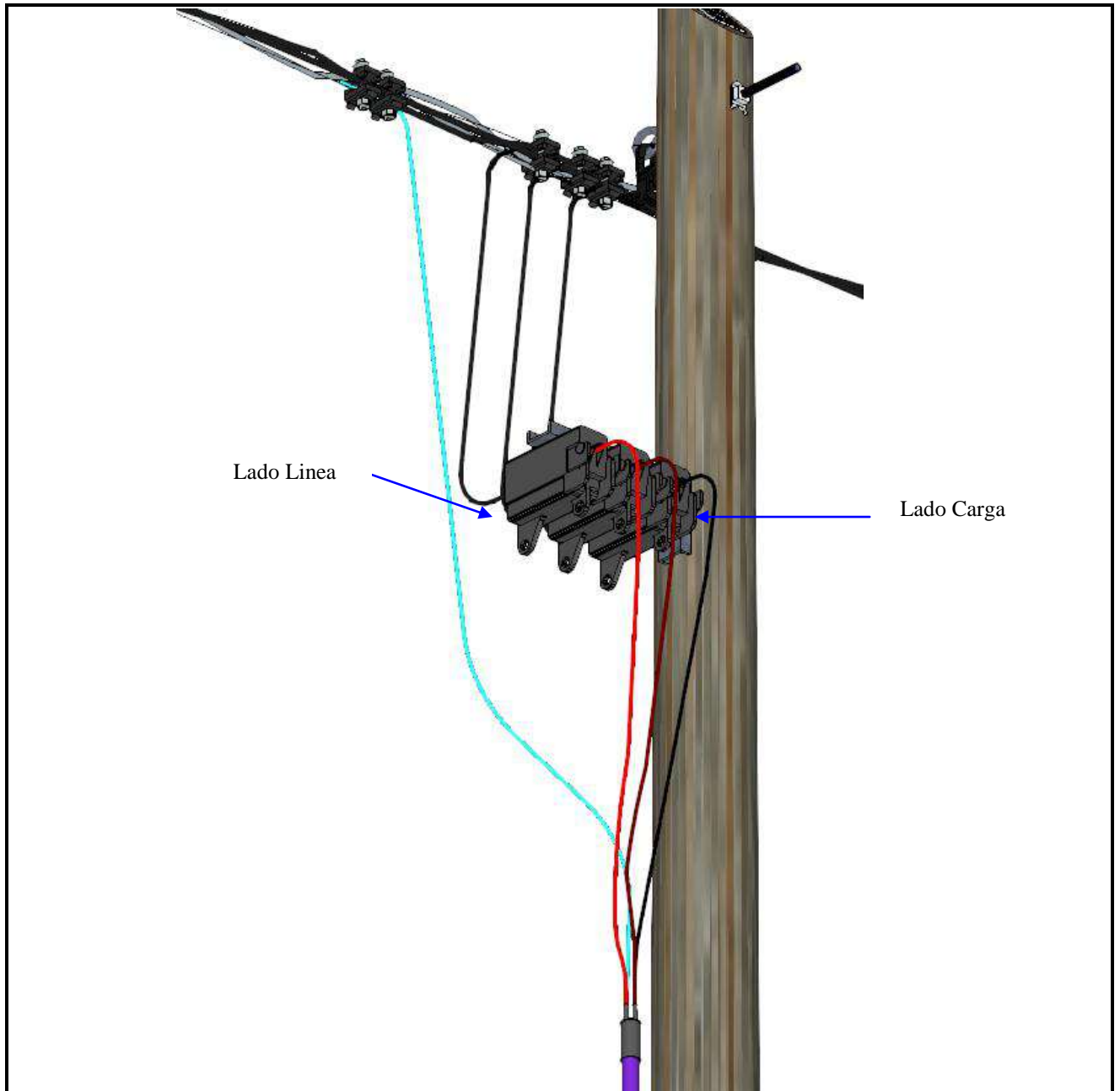


Figura 6: Detalle de la instalación y conexión de bases seccionadoras a la LABT

<p style="text-align: center;">ESESE EMPRESA DISTRIBUIDORA DE ENERGÍA SANTIAGO DEL ESTERO S.A.</p>	GERENCIA TECNICA
	DIVISIÓN: NORMAS TÉCNICAS
<p style="text-align: center;">ETc 7-01-15C1 Puesto de Suministro y Medición tarifa T1 en BT Entrada Subterránea (Monofásicos y Trifásicos)</p>	Cantidad Hojas: 27, Hoja N° 21
	Fecha de emisión: 12/02/2019
<p>Realizó y Dibujó: Ing. Fernando Antonio Quatrini Revisó, Controló y Aprobó: Comisión Normalizadora de Acometidas</p>	Fecha de Vigencia: 26/06/15
<p style="text-align: center;">Reemplaza a: ETc 7-01-15 T1 ES del año 2015</p>	<p style="text-align: center;">Código ETc 7-01-15C1 T1ES</p>

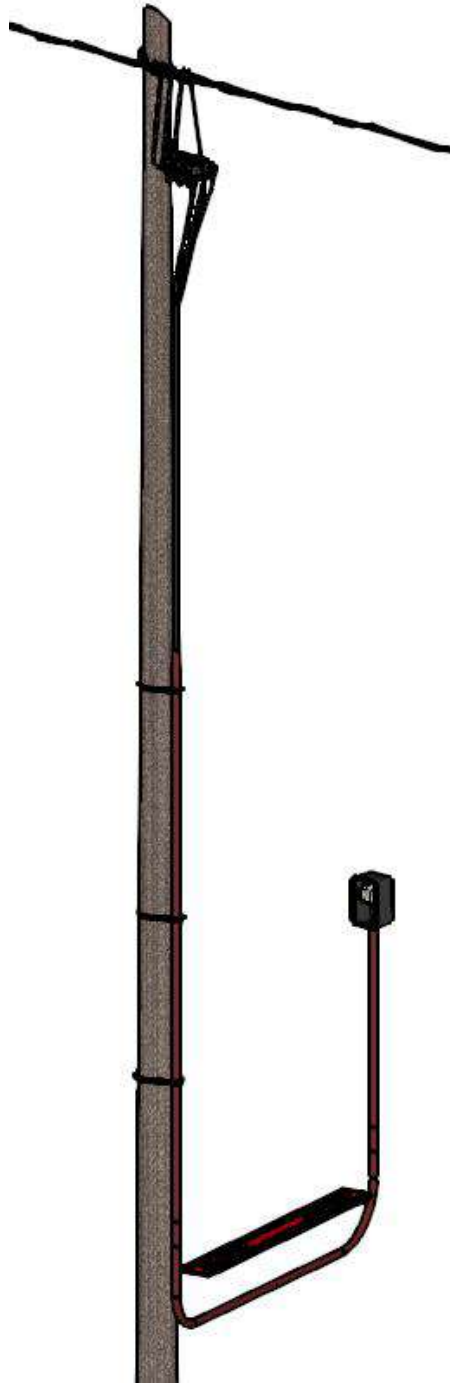


Figura 7: Detalle de la acometida semisubterránea, protección mecánica con caños

<p style="text-align: center;">ESESE EMPRESA DISTRIBUIDORA DE ENERGÍA SANTIAGO DEL ESTERO S.A.</p>	GERENCIA TÉCNICA
	DIVISIÓN: NORMAS TÉCNICAS
<p style="text-align: center;">ETc 7-01-15C1 Puesto de Suministro y Medición tarifa T1 en BT Entrada Subterránea (Monofásicos y Trifásicos)</p>	Cantidad Hojas: 27, Hoja N° 22
	Fecha de emisión: 12/02/2019
Realizó y Dibujó: Ing. Fernando Antonio Quatrini Revisó, Controló y Aprobó: Comisión Normalizadora de Acometidas	Fecha de Vigencia: 26/06/15
Reemplaza a: ETc 7-01-15 T1 ES del año 2015	Código ETc 7-01-15C1 T1ES



 EMPRESA DISTRIBUIDORA DE ENERGÍA SANTIAGO DEL ESTERO S.A.	GERENCIA TECNICA
	DIVISIÓN: NORMAS TÉCNICAS
ETc 7-01-15C1 Puesto de Suministro y Medición tarifa T1 en BT Entrada Subterránea (Monofásicos y Trifásicos)	Cantidad Hojas: 27, Hoja N° 23
Realizó y Dibujó: Ing. Fernando Antonio Quatrini Revisó, Controló y Aprobó: Comisión Normalizadora de Acometidas	Fecha de emisión: 12/02/2019
Reemplaza a: ETc 7-01-15 T1 ES del año 2015	Fecha de Vigencia: 26/06/15
	Código ETc 7-01-15C1 T1ES

Figura 8: Detalle de la acometida semisubterránea, tramo poste

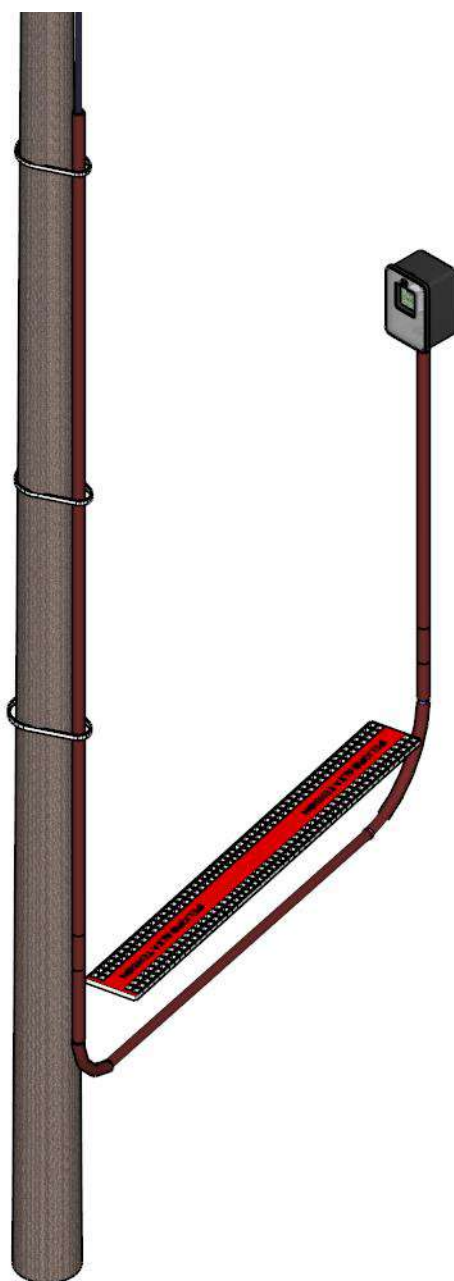



Figura 9: Detalle de la acometida semisubterránea, tramo bajo vereda

 EMPRESA DISTRIBUIDORA DE ENERGÍA SANTIAGO DEL ESTERO S.A.	GERENCIA TECNICA
	DIVISIÓN: NORMAS TÉCNICAS
<p align="center">ETc 7-01-15C1 Puesto de Suministro y Medición tarifa T1 en BT Entrada Subterránea (Monofásicos y Trifásicos)</p>	Cantidad Hojas: 27, Hoja N° 24
	Fecha de emisión: 12/02/2019
Realizó y Dibujó: Ing. Fernando Antonio Quatrini Revisó, Controló y Aprobó: Comisión Normalizadora de Acometidas	Fecha de Vigencia: 26/06/15
<p align="center">Reemplaza a: ETc 7-01-15 T1 ES del año 2015</p>	<p align="center">Código ETc 7-01-15C1 T1ES</p>

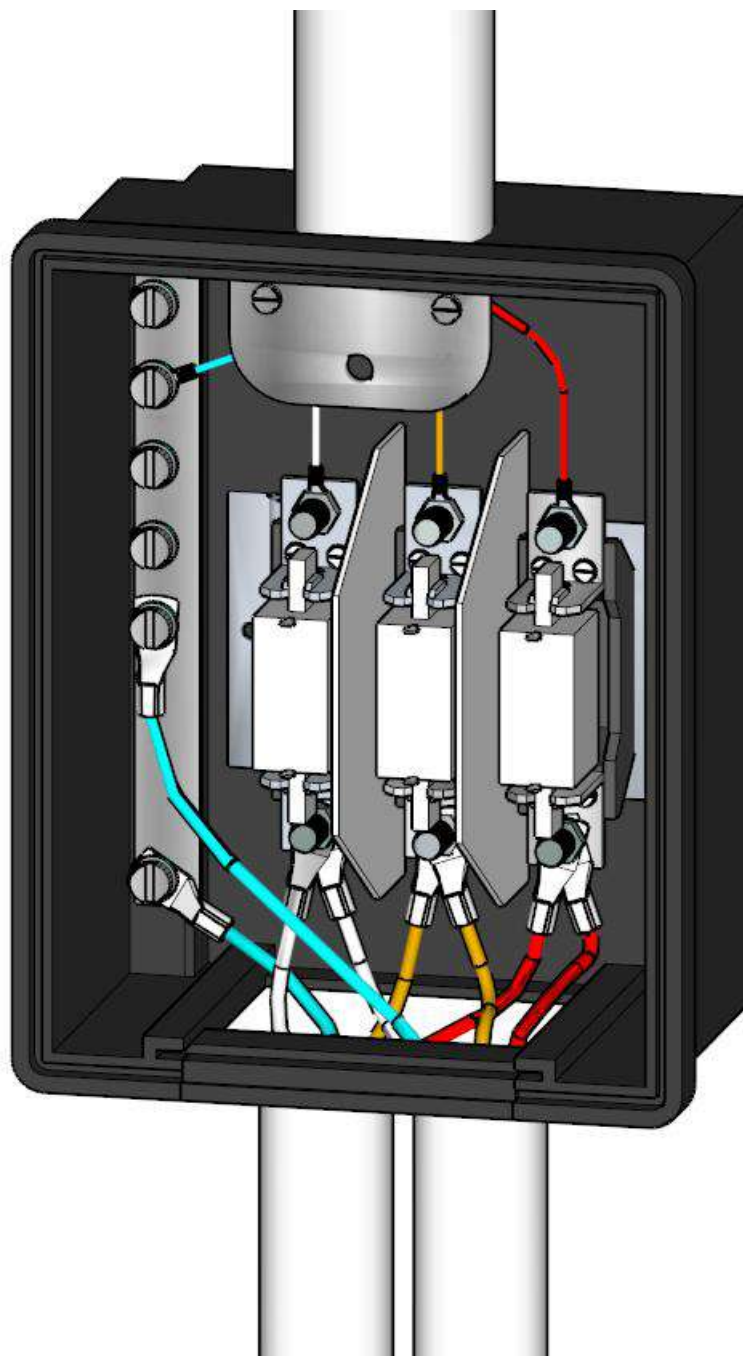


Figura 10: Conexión de una caja de toma para acometida subterránea

<p style="text-align: center;">ESE EMPRESA DISTRIBUIDORA DE ENERGÍA SANTIAGO DEL ESTERO S.A.</p>	<p>GERENCIA TÉCNICA DIVISIÓN: NORMAS TÉCNICAS</p>
<p style="text-align: center;">ETc 7-01-15C1 Puesto de Suministro y Medición tarifa T1 en BT Entrada Subterránea (Monofásicos y Trifásicos)</p>	<p>Cantidad Hojas: 27, Hoja N° 25 Fecha de emisión: 12/02/2019</p>
<p>Realizó y Dibujó: Ing. Fernando Antonio Quatrini Revisó, Controló y Aprobó: Comisión Normalizadora de Acometidas</p>	<p>Fecha de Vigencia: 26/06/15</p>
<p style="text-align: center;">Reemplaza a: ETc 7-01-15 T1 ES del año 2015</p>	<p style="text-align: center;">Código ETc 7-01-15C1 T1ES</p>



Figura 11: vista de la caja de medidor y parte de las instalaciones internas

<p style="text-align: center;">EVESE EMPRESA DISTRIBUIDORA DE ENERGÍA SANTIAGO DEL ESTERO S.A.</p>	<p>GERENCIA TECNICA</p>
<p style="text-align: center;">ETc 7-01-15C1 Puesto de Suministro y Medición tarifa T1 en BT Entrada Subterránea (Monofásicos y Trifásicos)</p>	<p>DIVISIÓN: NORMAS TÉCNICAS</p>
<p>Realizó y Dibujó: Ing. Fernando Antonio Quatrini Revisó, Controló y Aprobó: Comisión Normalizadora de Acometidas</p>	<p>Cantidad Hojas: 27, Hoja N° 26</p> <p>Fecha de emisión: 12/02/2019</p>
<p style="text-align: center;">Reemplaza a: ETc 7-01-15 T1 ES del año 2015</p>	<p>Fecha de Vigencia: 26/06/15</p> <p style="text-align: right;">Código ETc 7-01-15C1 T1ES</p>

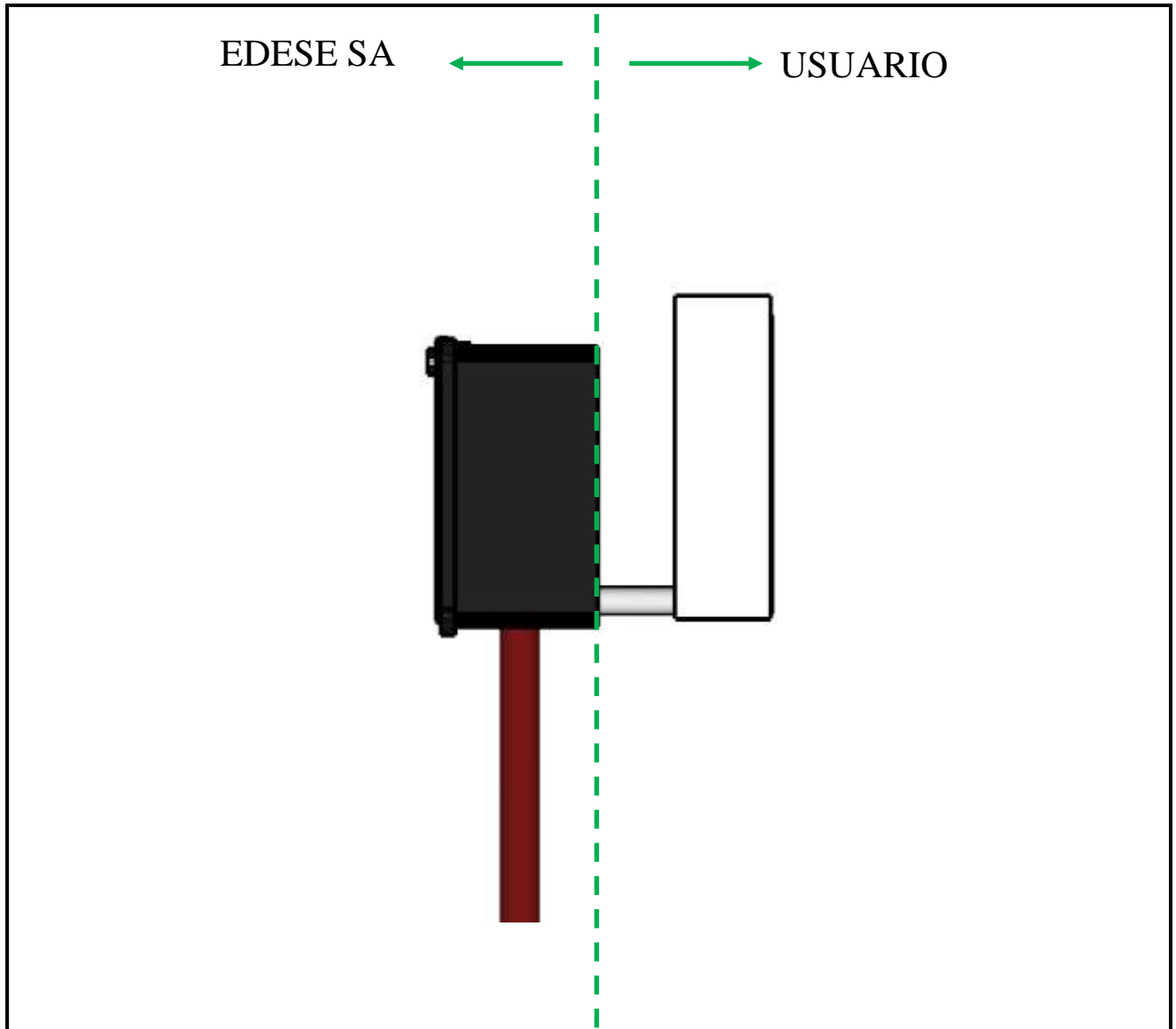


Figura 12: delimitación de la incumbencias EDESE-Usuarios

<p style="text-align: center;">EDESE EMPRESA DISTRIBUIDORA DE ENERGÍA SANTIAGO DEL ESTERO S.A.</p>	<p>GERENCIA TECNICA DIVISIÓN: NORMAS TÉCNICAS</p>
<p style="text-align: center;">ETc 7-01-15C1 Puesto de Suministro y Medición tarifa T1 en BT Entrada Subterránea (Monofásicos y Trifásicos)</p>	<p>Cantidad Hojas: 27, Hoja N° 27 Fecha de emisión: 12/02/2019</p>
<p>Realizó y Dibujó: Ing. Fernando Antonio Quatrini Revisó, Controló y Aprobó: Comisión Normalizadora de Acometidas</p>	<p>Fecha de Vigencia: 26/06/15</p>
<p style="text-align: center;">Reemplaza a: ETc 7-01-15 T1 ES del año 2015</p>	<p style="text-align: center;">Código ETc 7-01-15C1 T1ES</p>

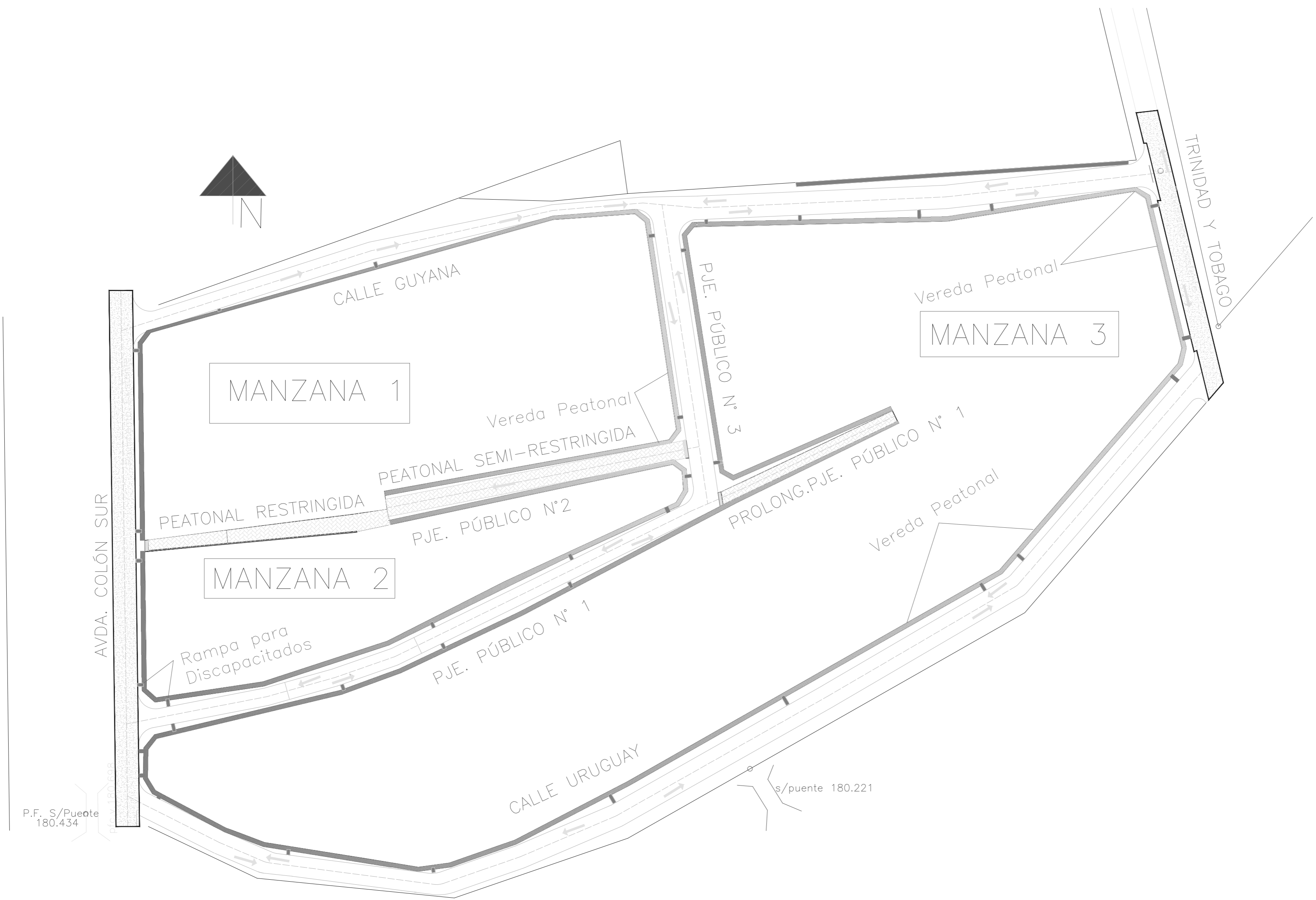


LÁMINA A.13.1	SUPERIOR GOBIERNO DE LA PROVINCIA SANTIAGO DEL ESTERO MINISTERIO DE OBRAS Y SERVICIOS PÚBLICOS, AGUA Y MEDIO AMBIENTE INSTITUTO PROVINCIAL DE VIVIENDA Y URBANISMO	
ESCALA 1:1000	PROYECTO: INFRAESTRUCTURA PÚBLICA Y EQUIPAMIENTO COMUNITARIO EPAMERICA DEL SUR SECTOR "LOS COY"	FECHA: 2023
B'AMÉRICA DEL SUR SECTOR "LOS COY"	RUBRO: A - OBRAS ESPECÍFICAS	LICITACIÓN PÚBLICA NACIONAL
	OBRA: RED PEATONAL	PROYECTO
	PLANO: PLANO GENERAL - RED PEATONAL	PRO.ME.BA

DETALLE DE VEREDA PEATONAL



RAMPA PARA DISCAPACITADOS Planta

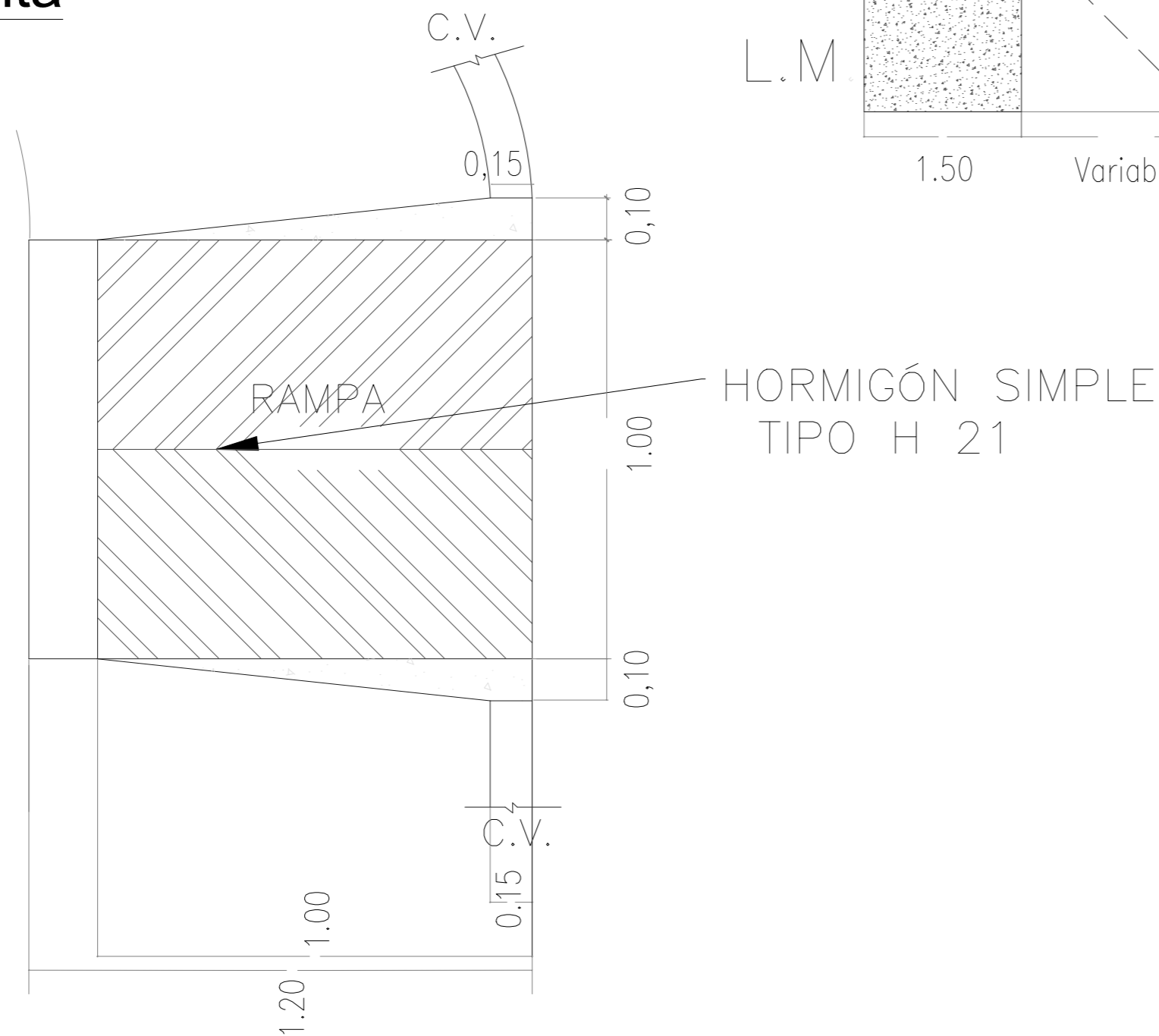
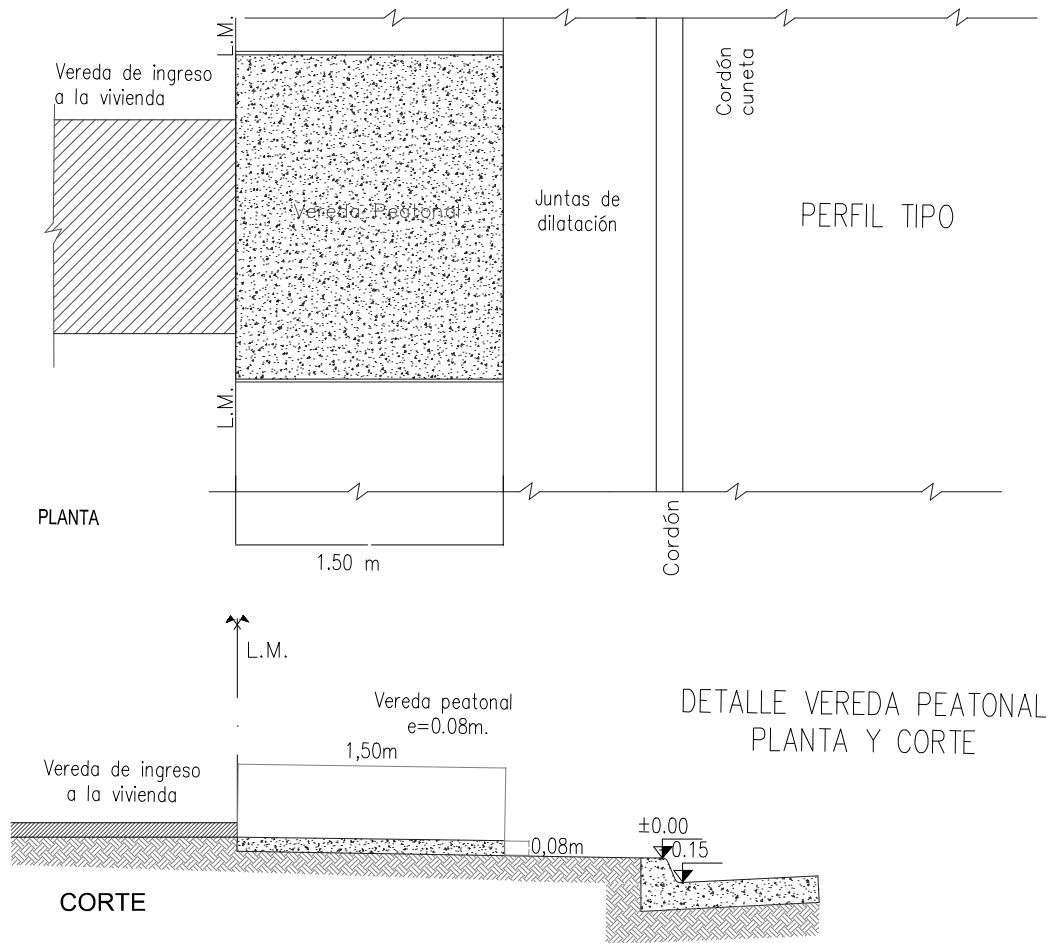


TABLA PARA RAMPAS EXTERIORES

Relación H/L	Porcentaje	Altura a Salvar: h(cm)			Observaciones
1/8.0	12.50	-----	<	7.50	Sin descanso
1/10.0	10.0	≥7.50	<	20.0	Sin descanso
1/12.0	8.33	≥20.0	<	30.0	Sin descanso
1/12.5	8.00	≥30.0	<	50.0	Sin descanso
1/16.0	6.25	≥50.0	<	75.0	Con descanso
1/16.6	6.00	≥75.0	<	100.0	Con descanso
1/20.0	5.00	≥100.0	<	140.0	Con descanso
1/25.0	4.00	≥140.0	<	-----	Con descanso

LÁMINA A.13.2	SUPERIOR GOBIERNO DE LA PROVINCIA SANTIAGO DEL ESTERO MINISTERIO DE OBRAS Y SERVICIOS PÚBLICOS, AGUA Y MEDIO AMBIENTE INSTITUTO PROVINCIAL DE VIVIENDA Y URBANISMO	
ESCALA Esc./Graf.	PROYECTO: "INFRAESTRUCTURA PÚBLICA Y EQUIPAMIENTO COMUNITARIO B'AMÉRICA DEL SUR SECTOR "LOS COY"	FECHA: 2023
B'AMÉRICA DEL SUR	RUBRO: A - OBRAS ESPECIFICAS	LICITACIÓN PÚBLICA NACIONAL
SECTOR "LOS COY"	OBRA: RED PEATONAL	PROYECTO
	PLANO: DETALLE DE VEREDA PEATONAL Y RAMPA PARA DISCAPACITADOS	PRO.ME.BA

DETALLES DE VEREDA PEATONAL -Planta y Corte



DETALLES DE VEREDA PEATONAL Y RAMPA PARA DISCAPACITADOS - CORTE

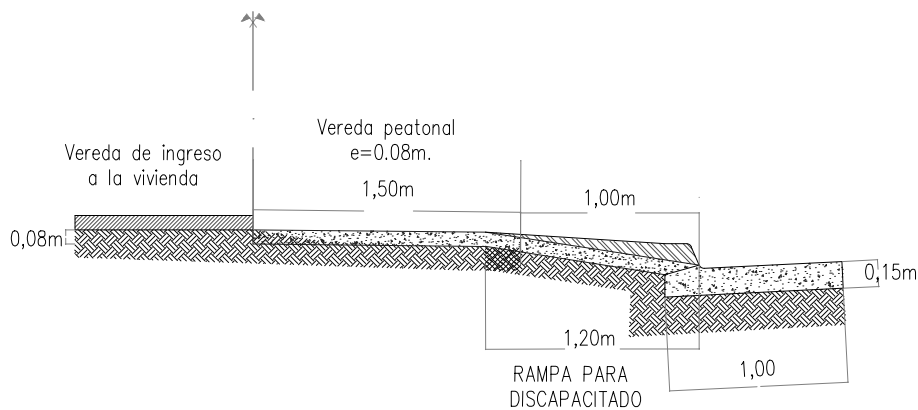
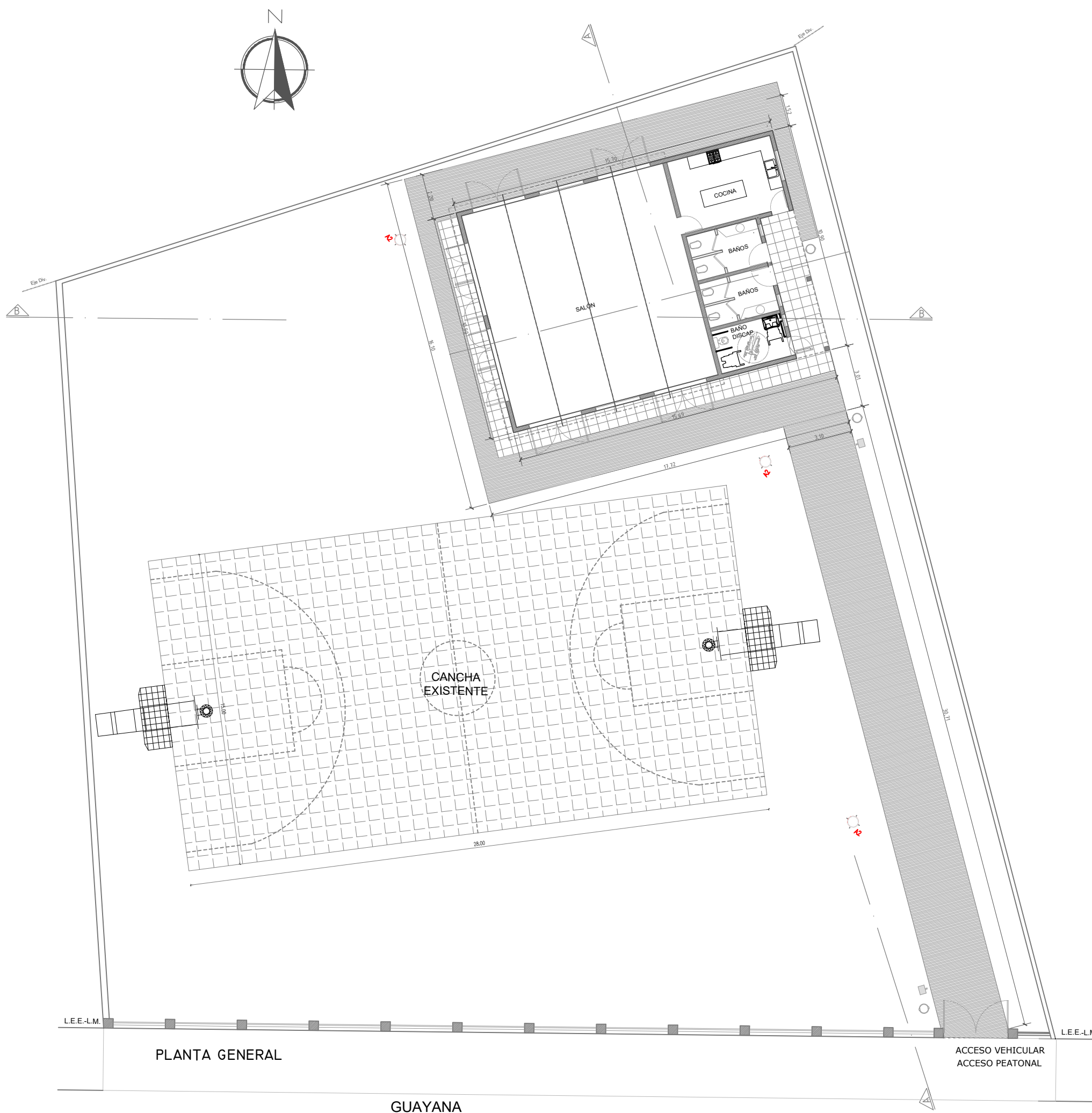


LÁMINA A.13.3	SUPERIOR GOBIERNO DE LA PROVINCIA SANTIAGO DEL ESTERO MINISTERIO DE OBRAS Y SERVICIOS PÚBLICOS, AGUA Y MEDIO AMBIENTE INSTITUTO PROVINCIAL DE VIVIENDA Y URBANISMO	
ESCALA 1:1000	PROYECTO: "INFRAESTRUCTURA PÚBLICA Y EQUIPAMIENTO COMUNITARIO B' AMÉRICA DEL SUR SECTOR "LOS COY"	FECHA: 2023
B'AMÉRICA DEL SUR	RUBRO: A — OBRAS ESPECIFICAS	LICITACIÓN PÚBLICA NACIONAL
SECTOR "LOS COY"	OBRA: RED PEATONAL	PROYECTO
	PLANO: PLANTA Y CORTE DE VEREDA — CORTE DE RAMPA PARA DISCAPACITADO	PRO.ME.BA



CENTRO COMUNITARIO BARRIO LOS COY

El mismo se construirá en un lote donde actualmente se encuentra un piso de una cancha de basquet, delimitado entre el Jardín de Infantes N°11 al Este, la Cerámica Santiago al Norte, y terrenos ocupados por vecinos al Oeste; ubicado sobre la calle Guayana.

Se proyecta un SUM (Salón de Usos Múltiples) con sanitarios para discapacitados, hombres y mujeres, y una amplia cocina, ubicado hacia el externo Noreste del predio.

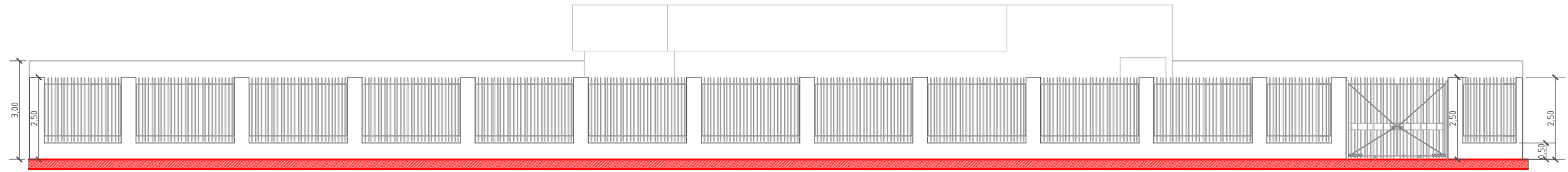
Mientras que a la cancha se le equipará con accesorios como arcos de fútbol y aros de basquet.

También se ejecutará una caminería de acceso al SUM de 3.00 mts de ancho para que pueda acceder un vehículo hasta el edificio. La caminería realizada en hormigón armado con terminación peinado, rodea a la construcción, como caminería de desborde.

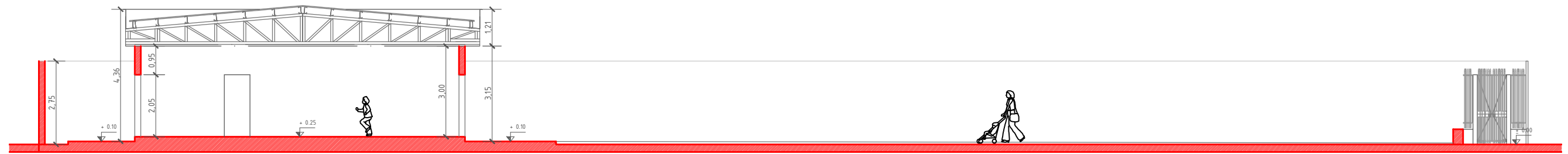
VARIOS	
SIMBOLO	ESPECIFICACION
①	BANCO 2.50x0.50m
②	CESTO ϕ 0.50m
③	BEBEDEROS ϕ 0.30m
	MOSAICO EXISTENTE EN CANCHA
	MOSAICO GRANITICO 30X30 CM
	HORMIGÓN PEINADO

REFERENCIAS LUMINARIAS	
SIMBOLO	ESPECIFICACION
	Luminaria exterior para lampara led 50 w = 360 w - 3000 k - zocalo rosca e40 - louver de aluminio. Columna altura 4.00 m diametro 76 mm, altura artefacto 660 mm / diametro 580 mm. Marca FW 7010

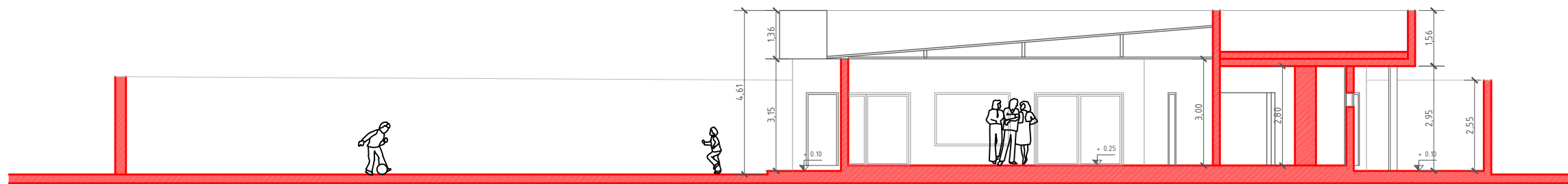
LÁMINA N° B.1	SUPERIOR GOBIERNO DE LA PROVINCIA SANTIAGO DEL ESTERO	
ESCALA: 1:200	INSTITUTO PROVINCIAL DE VIVIENDA Y URBANISMO	
PROYECTO: CONSTRUCCION Y AMPLIACION SEDE - CENTRO COMUNITARIO	PROYECTO: LICITACIÓN PÚBLICA NACIONAL	FECHA: 2023
PLANO: PLANO GENERAL	PROYECTO: PRO.ME.BA	



FACHADA

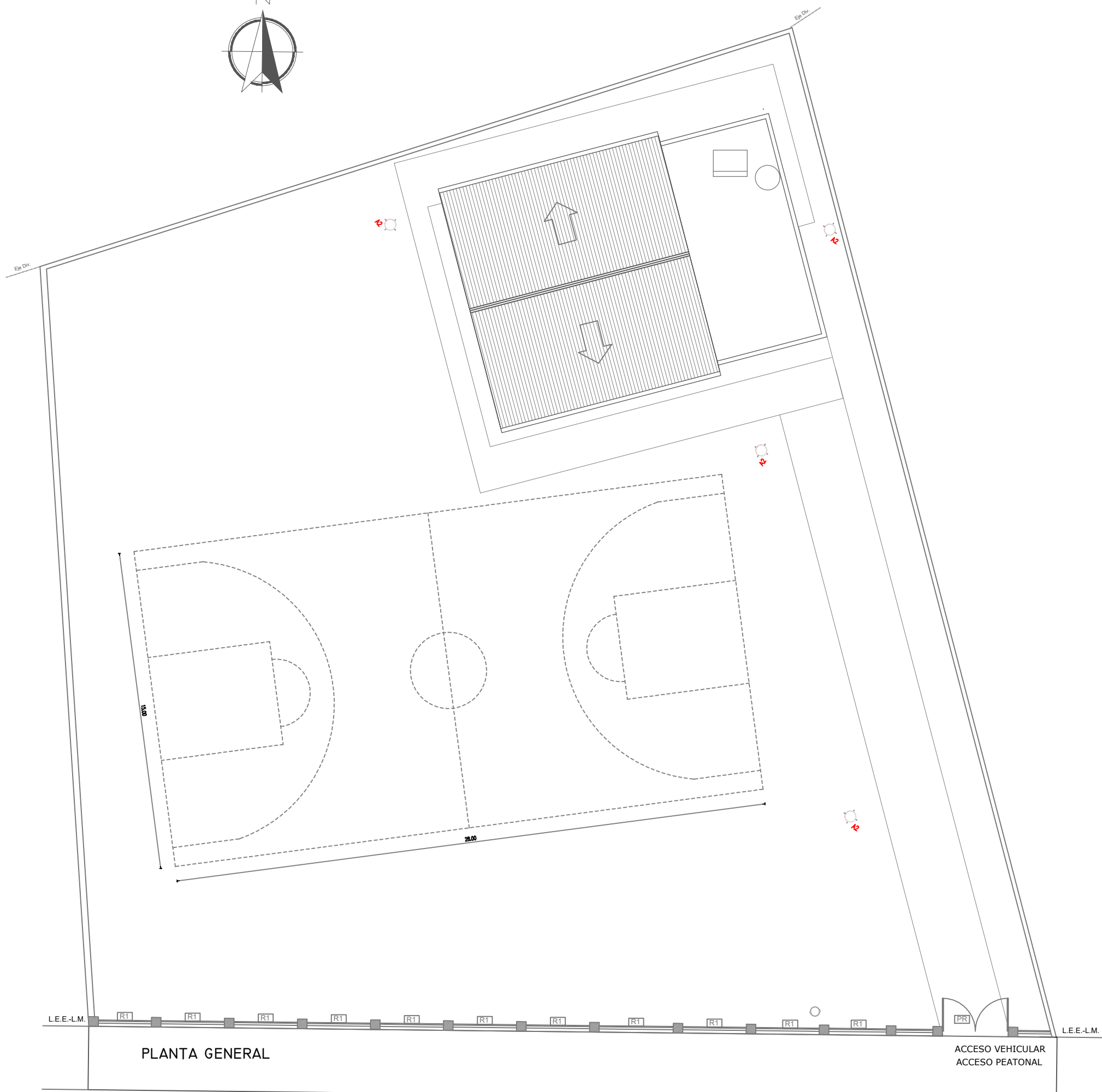
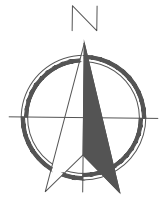


CORTE A-A



CORTE B-B

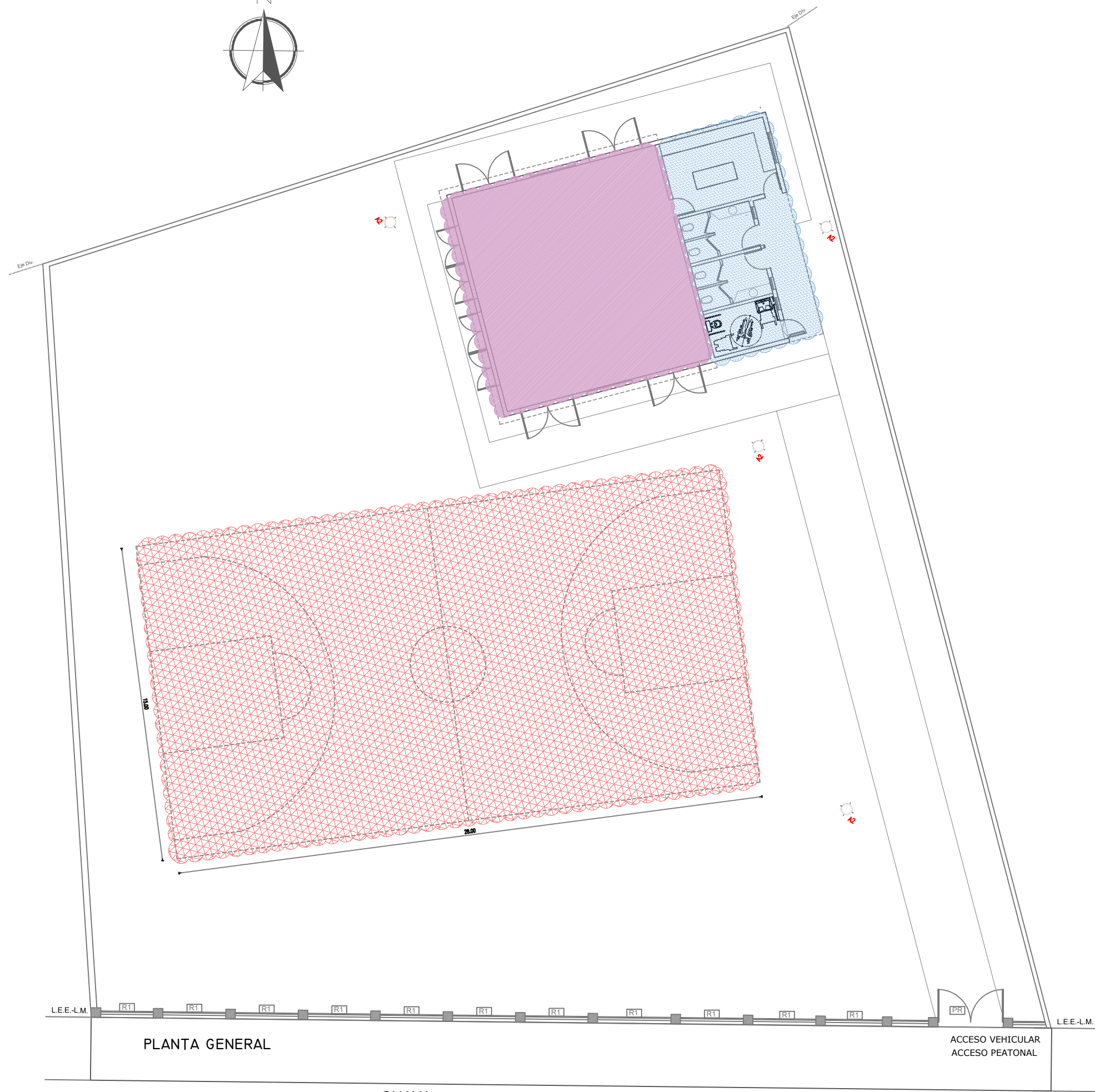
LÁMINA N° B.2	SUPERIOR GOBIERNO DE LA PROVINCIA SANTIAGO DEL ESTERO INSTITUTO PROVINCIAL DE VIVIENDA Y URBANISMO	
ESCALA: 1:200	PROYECTO: "INFRAESTRUCTURA PÚBLICA Y EQUIPAMIENTO COMUNITARIO BARRIO AMÉRICA DEL SUR SECTOR LOS COY"	FECHA: 2023
Bº AMÉRICA DEL SUR SECTOR "LOS COY"	OBJETO: B - OBRAS DE EQUIPAMIENTO COMUNITARIO	LICITACIÓN PÚBLICA NACIONAL
	OPERA: CONSTRUCCIÓN Y AMPLIACION SEDE - CENTRO COMUNITARIO	PROYECTO:
	PLANO: FACHADA Y CORTES GENERALES	PRO.ME.BA



PLANTA GENERAL

GUAYANA

LÁMINA N° B.3	SUPERIOR GOBIERNO DE LA PROVINCIA SANTIAGO DEL ESTERO	
	INSTITUTO PROVINCIAL DE VIVIENDA Y URBANISMO	
ESCALA: 1:200	PROYECTO: "INFRAESTRUCTURA PÚBLICA Y EQUIPAMIENTO COMUNITARIO BARRIO AMÉRICA DEL SUR SECTOR LOS COY"	FECHA: 2023
OPERA: 5º AMÉRICA DEL SUR SECTOR "LOS COY"	OBJETO: B - OBRAS DE EQUIPAMIENTO COMUNITARIO	LICITACIÓN PÚBLICA NACIONAL
	PLANO: CONSTRUCCION Y AMPLIACION SEDE - CENTRO COMUNITARIO	PROYECTO:
		PRO.ME.BA



PLANTA GENERAL

GUAYANA

VARIOS	
SIMBOLOGIA	ESPECIFICACION
	BLOQUE SANITARIOS Y DE APOYO A LA CANCHA/SALON
	AREA CAPACITACION
	AREA RECREATIVA

LÁMINA Nº B.4	SUPERIOR GOBIERNO DE LA PROVINCIA SANTIAGO DEL ESTERO INSTITUTO PROVINCIAL DE VIVIENDA Y URBANISMO	
ESCALA: 1:200	PROYECTO: "INFRAESTRUCTURA PÚBLICA Y EQUIPAMIENTO COMUNITARIO BARRIO AMÉRICA DEL SUR SECTOR LOS COY"	FECHA: 2023
8ª AMÉRICA DEL SUR SECTOR "LOS COY"	OBJETO: B - OBRAS DE EQUIPAMIENTO COMUNITARIO CONSTRUCCION Y AMPLIACION SEDE - CENTRO COMUNITARIO	LICITACION PÚBLICA NACIONAL
	PLANO: ZONIFICACION	PROYECTO: PRO.ME.BA

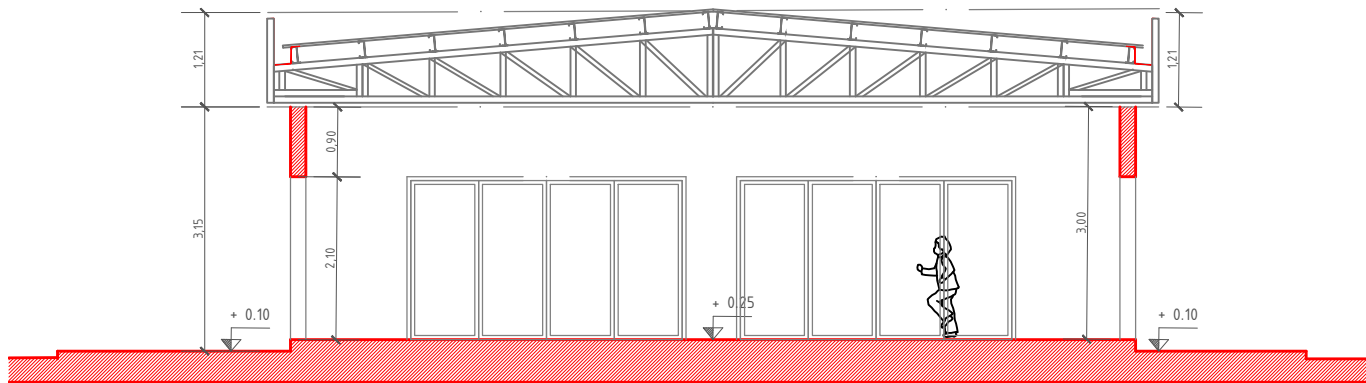
ACCESO VEHICULAR
ACCESO PEATONAL



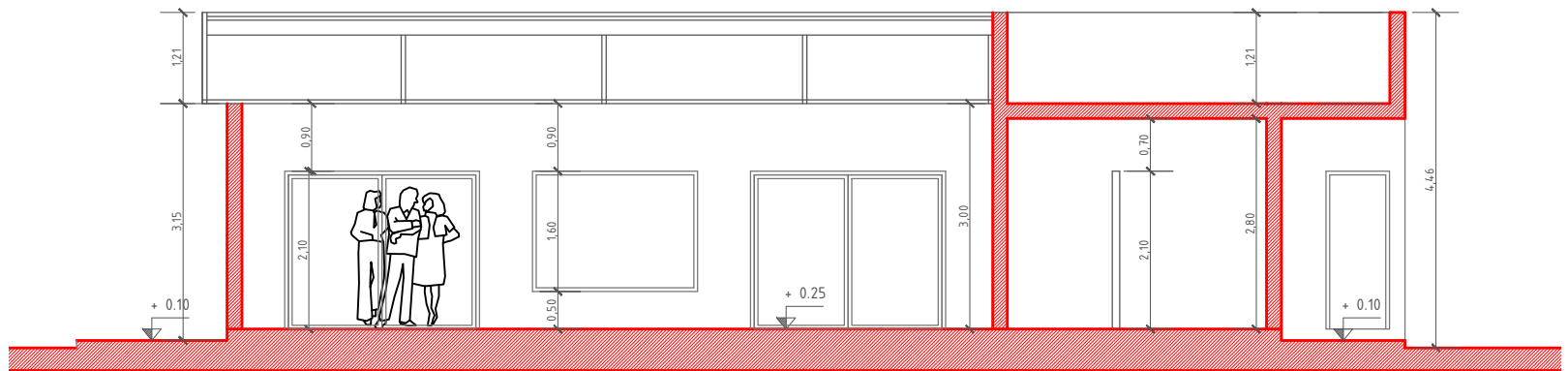
VARIOS	
SIMBOLO	ESPECIFICACION
①	BANCO 2.50x0.50m
②	CESTO \varnothing 0.50m
③	BEBEDEROS \varnothing 0.30m
	MOSAICO EXISTENTE EN CANCHA
	MOSAICO GRANITICO 30X30 CM
	HORMIGÓN PEINADO

REFERENCIAS LUMINARIAS	
SIMBOLO	ESPECIFICACION
	Luminaria exterior para lampara led 50 w = 360 w - 3000 k - zocalo rosca e40 - louver de aluminio. Columna altura 4.00 m diametro 76 mm, altura artefacto 660 mm / diametro 580 mm. Marca FW 7010

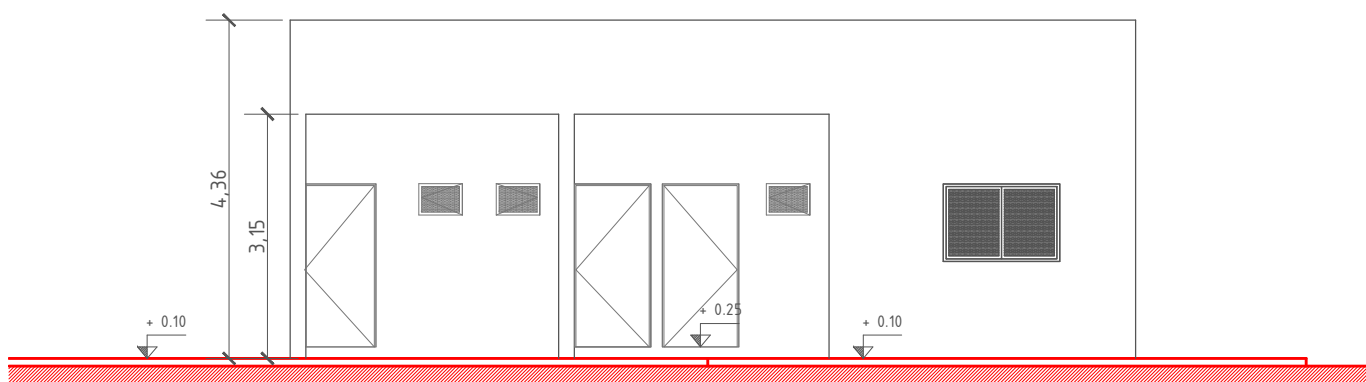
LÁMINA N° B.5	SUPERIOR GOBIERNO DE LA PROVINCIA SANTIAGO DEL ESTERO INSTITUTO PROVINCIAL DE VIVIENDA Y URBANISMO	
ESCALA: 1:100	PROYECTO: "INFRAESTRUCTURA PÚBLICA Y EQUIPAMIENTO COMUNITARIO BARRIO AMÉRICA DEL SUR SECTOR LOS COY" OBJETO: B - OBRAS DE EQUIPAMIENTO COMUNITARIO CONSTRUCCION Y AMPLIACION SEDE - CENTRO COMUNITARIO PLANO: PLANTA SUM	FECHA: 2023 LICITACIÓN PÚBLICA NACIONAL PROYECTO: PRO.ME.BA



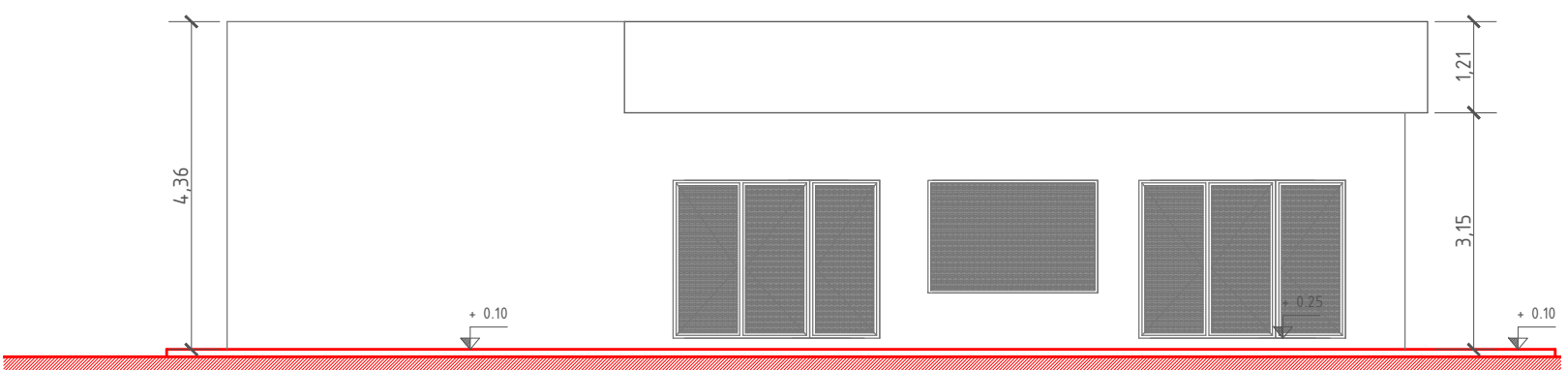
CORTE A-A



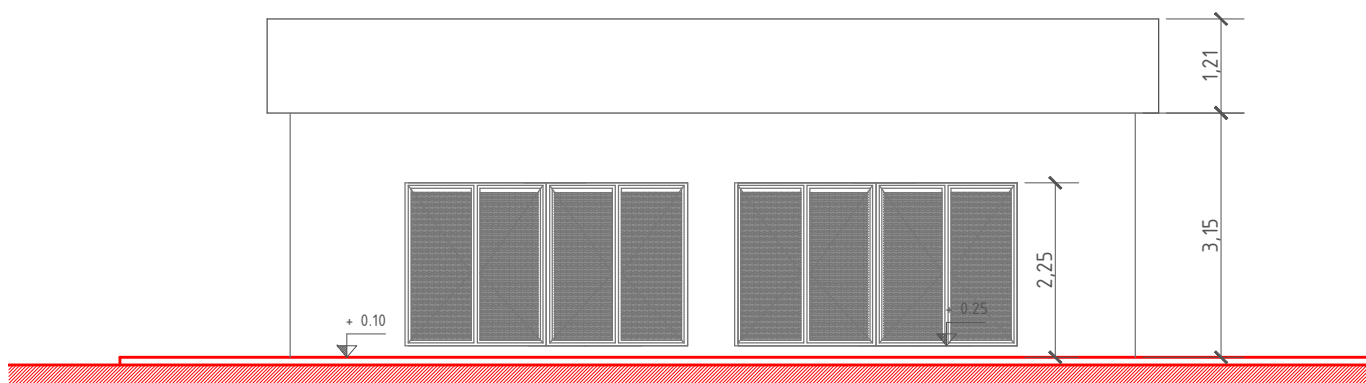
CORTE B-B



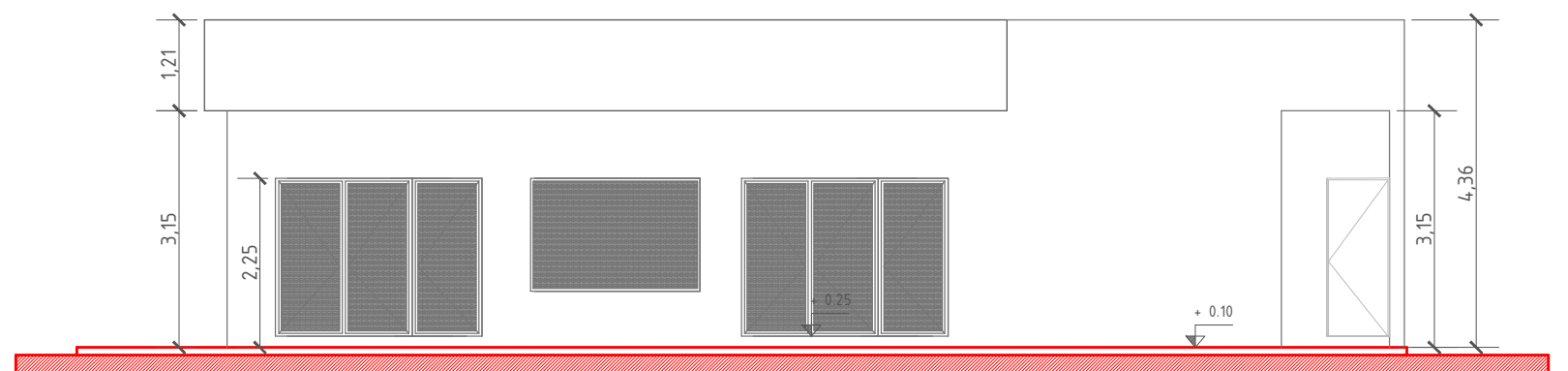
FRETE ESTE



FRETE NORTE



FRETE OESTE



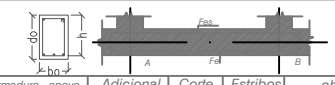
FRETE SUR

LÁMINA N° B.6	SUPERIOR GOBIERNO DE LA PROVINCIA SANTIAGO DEL ESTERO	
	INSTITUTO PROVINCIAL DE VIVIENDA Y URBANISMO	
ESCALA: 1:100	PROYECTO: "INFRAESTRUCTURA PÚBLICA Y EQUIPAMIENTO COMUNITARIO BARRIO AMÉRICA DEL SUR SECTOR LOS COY"	FECHA: 2023
Bº AMÉRICA DEL SUR SECTOR "LOS COY"	OBJETO: B - OBRAS DE EQUIPAMIENTO COMUNITARIO	LICITACIÓN PÚBLICA NACIONAL
	CONTRATO: CONSTRUCCIÓN Y AMPLIACIÓN SEDE - CENTRO COMUNITARIO	PROYECTO:
	PLANO: CORTES Y VISTAS SUM	PRO.ME.BA



PLANILLA DE: VIGAS DE FUNDACION,
TENSORES Y RIOSTRAS DE HORMIGON ARMADO

Designacion	Luz m	R _A tn	R _B tn	F tn	dimensiones cm				armadura - tramo		armadura - apoyo		Adicional F _{ad} N°	Corte kg/cm ²	Estribos Sep. cm	observaciones	
					bo	h	do	h	F _{es} N°	F _{ei} N°	F _{es} N°	F _{ei} N°					
V.E. F.	* 1	1.25	1.25	2.5	20	10	15		2	8	2	8		5.6	5.6	6	* 1 : Longitud Variable.

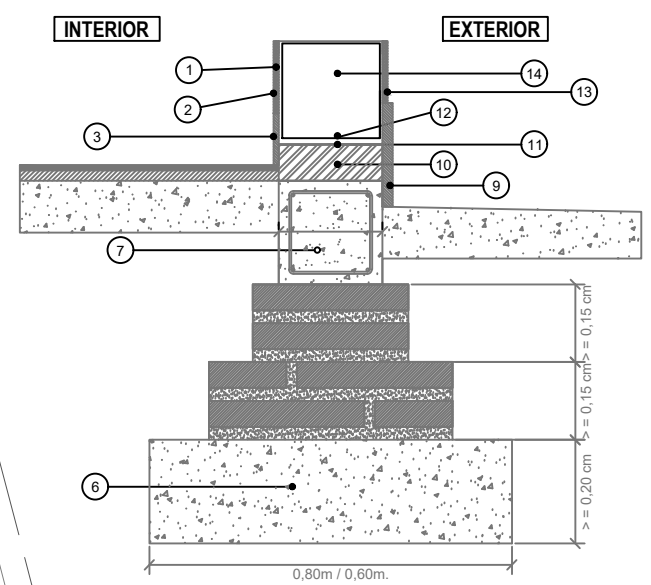
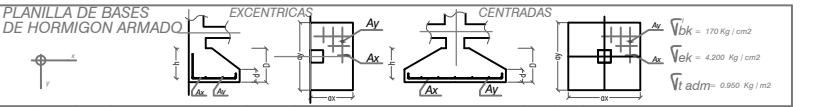


$\sqrt{f_{bk}} = 170 \text{ Kg/cm}^2$ (H.F. : COMPRESION)
 $\sqrt{f_{bk}} = 15 \text{ Kg/cm}^2$ (H.F. : TRACCION)
 $\sqrt{f_{ek}} = 4200 \text{ Kg/cm}^2$ (ACERO)

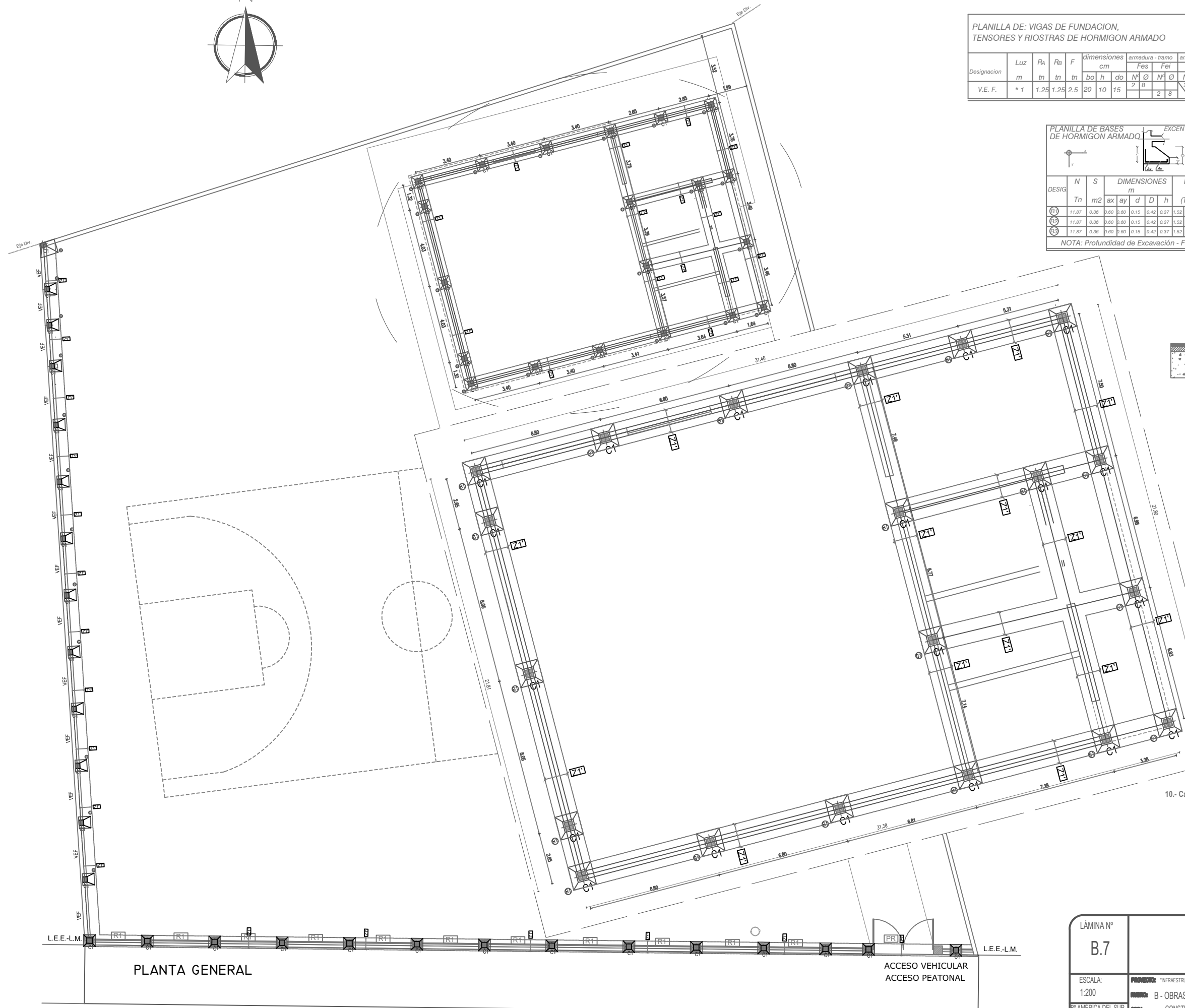
PLANILLA DE BASES
DE HORMIGON ARMADO

DESIG	N	S	DIMENSIONES m				M (Tm)	Armaduras				C _c Kg/cm ²	C _p Kg/cm ²	observaciones				
			ax	ay	d	D		cm ²	N°	Ø	cm ²				N°	Ø		
①	11.87	0.36	2.00	2.00	0.15	0.42	0.37	1.52	1.57	3.93	5	10	3.93	5	10	1.29	1.32	CENTRADA
②	11.87	0.36	2.00	2.00	0.15	0.42	0.37	1.52	1.57	3.93	5	10	3.93	5	10	1.29	1.32	EXC. MED.
③	11.87	0.36	2.00	2.00	0.15	0.42	0.37	1.52	1.57	3.93	5	10	3.93	5	10	1.29	1.32	EXC.

NOTA: Profundidad de Excavación - Fundaciones (Df = - 1.20 m)



- 1.- Revoque Interior: Jaharro con terminacion de revoque fino.-
- 2.- Pintura en muros interiores: al latex.-
- 3.- Zócalo Interior: a) Ceramico idem a piso - h = 10 cm.
b) Granitico idem a piso - h = 7 cm.
- 5.- Carpeta Niveladora: (para baldosas ceramicas) de 2,5 cm de espesor s/Contrapiso de 10 cm de espesor.-
- 6.- Fundación: Bajo muro portantes y no portantes: B = 0,70 m
Bajo muro medianero: B = 1,00 m
- 7.- Viga Encadenado de Fundación: Sección a x b (cm)
Bajo Muros portantes y no portantes: Secc. 20 x 20 cm
Arm. 4 Ø 8
Est. Ø 4,2 c/20 cm
Bajo Muros medianeros con ladrillos ceramicos: Secc. 40 x 20 cm
Arm. 4 Ø 8 + 2 Ø 6 de piel
Est. Ø 4,2 c/20 cm
Bajo Muros medianeros con ladrillos comun: Secc. 30 x 20 cm
Arm. 4 Ø 8
Est. Ø 4,2 c/20 cm
- 9.- Zócalo Exterior: En mortero cementicio 1:3 c/hidrofugo al 10% - h = 20 cm.
- 10.- Capa Aisladora: De hormigon de 7 cm de espesor (1:3:3) cemento, arena y piedra.-
- 11.- Barrera Hidrofuga: Membranda asfaltica termosoldada con calor.-
- 12.- Mortero de asiento: 1º hilada - mortero cementicio (1:3) cemento, arena e hidrofugo 10%.-
- 13.- Revoque Exterior: planchado de mortero cementicio (1:3) cemento, arena e hidrofugo 10%.-
Jaharro fratazado, con terminacion de revoque fino.-
- 14.- Mampostería: a) De ladrillo cerámico hueco
b) ladrillo cerámico multiclima.-

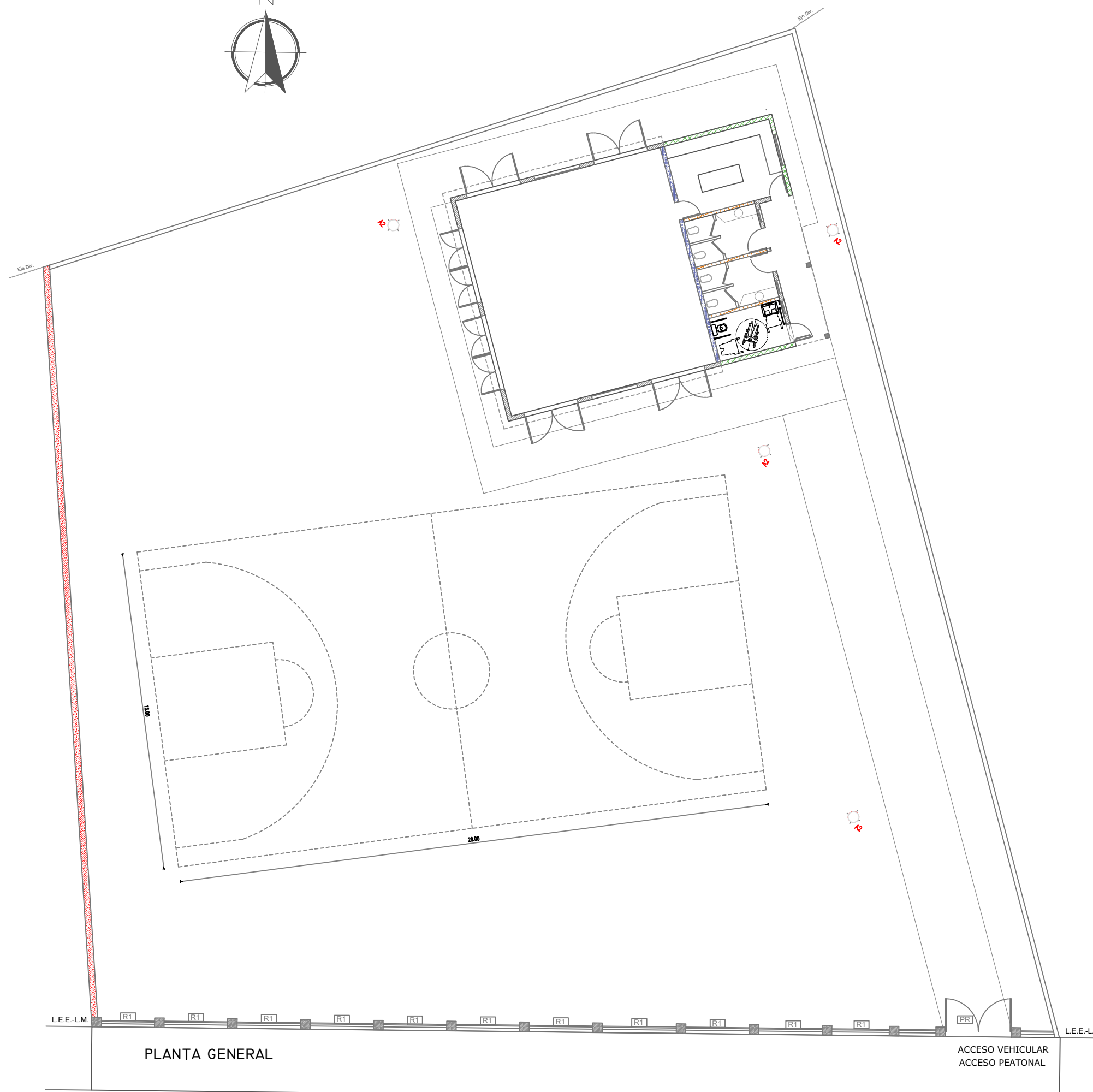
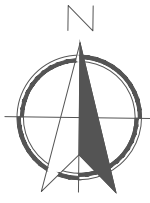


PLANTA GENERAL

ACCESO VEHICULAR
ACCESO PEATONAL

GUAYANA

LÁMINA N° B.7	SUPERIOR GOBIERNO DE LA PROVINCIA SANTIAGO DEL ESTERO	
ESCALA: 1:200	PROYECTO: "INFRAESTRUCTURA PÚBLICA Y EQUIPAMIENTO COMUNITARIO BARRIO AMERICA DEL SUR SECTOR LOS COY"	FECHA: 2023
Bº AMERICA DEL SUR SECTOR "LOS COY"	OBJETO: B - OBRAS DE EQUIPAMIENTO COMUNITARIO	LICITACIÓN PÚBLICA NACIONAL
	PLANO: CONSTRUCCION Y AMPLIACION SEDE - CENTRO COMUNITARIO	PROYECTO:
	FUNDACIONES	PRO.ME.BA



PLANTA GENERAL

GUAYANA

VARIOS	
SIMBOLOGIA	ESPECIFICACION
	MURO MEDANERO MAMPOSTERIA LADRILLO CERAMICO HUECO PORTANTE 19x18x33cm REVOQUE GRUESO FRATAZADO + ENLUCIDO A LA CAL PARA PINTAR AZOTADO HIDROFUGO + REVOQUE GRUESO FRATAZADO + ENLUCIDO ACRILICO LADRILLO CERAMICO HUECO PORTANTE 19x18x33cm
	MURO EXTERIOR ENVOLVENTE SUM MAMPOSTERIA LADRILLO CERAMICO MULTICLIMA 19x19x33 REVOQUE GRUESO FRATAZADO + ENLUCIDO A LA CAL PARA PINTAR AZOTADO HIDROFUGO + REVOQUE GRUESO FRATAZADO + ENLUCIDO ACRILICO LADRILLO CERAMICO MULTICLIMA 19x19x33cm
	MURO EXTERIOR SECTOR COCINA Y B' DISCAPACITADOS MAMPOSTERIA LADRILLO CERAMICO MULTICLIMA 19x19x33 + REVESTIMIENTO CERAMICO MORTERO ADHESIVO + CERAMICO MONOCOCCION ESMALTADO AZOTADO HIDROFUGO + REVOQUE GRUESO FRATAZADO + ENLUCIDO ACRILICO LADRILLO CERAMICO MULTICLIMA 19x19x33cm
	MURO INTERIOR SECTOR BAÑOS MAMPOSTERIA LADRILLO CERAMICO HUECO 12x18x33 + REVESTIMIENTO CERAMICO MORTERO ADHESIVO + CERAMICO MONOCOCCION ESMALTADO MORTERO ADHESIVO + CERAMICO MONOCOCCION ESMALTADO LADRILLO CERAMICO 12x18x33cm
	MURO INTERIOR SECTOR BAÑOS Y SUM MAMPOSTERIA LADRILLO CERAMICO HUECO 12x18x33 + REVESTIMIENTO CERAMICO MORTERO ADHESIVO + CERAMICO MONOCOCCION ESMALTADO AZOTADO HIDROFUGO + REVOQUE GRUESO FRATAZADO + ENLUCIDO ACRILICO LADRILLO CERAMICO 12x18x33cm

LÁMINA Nº
B.9

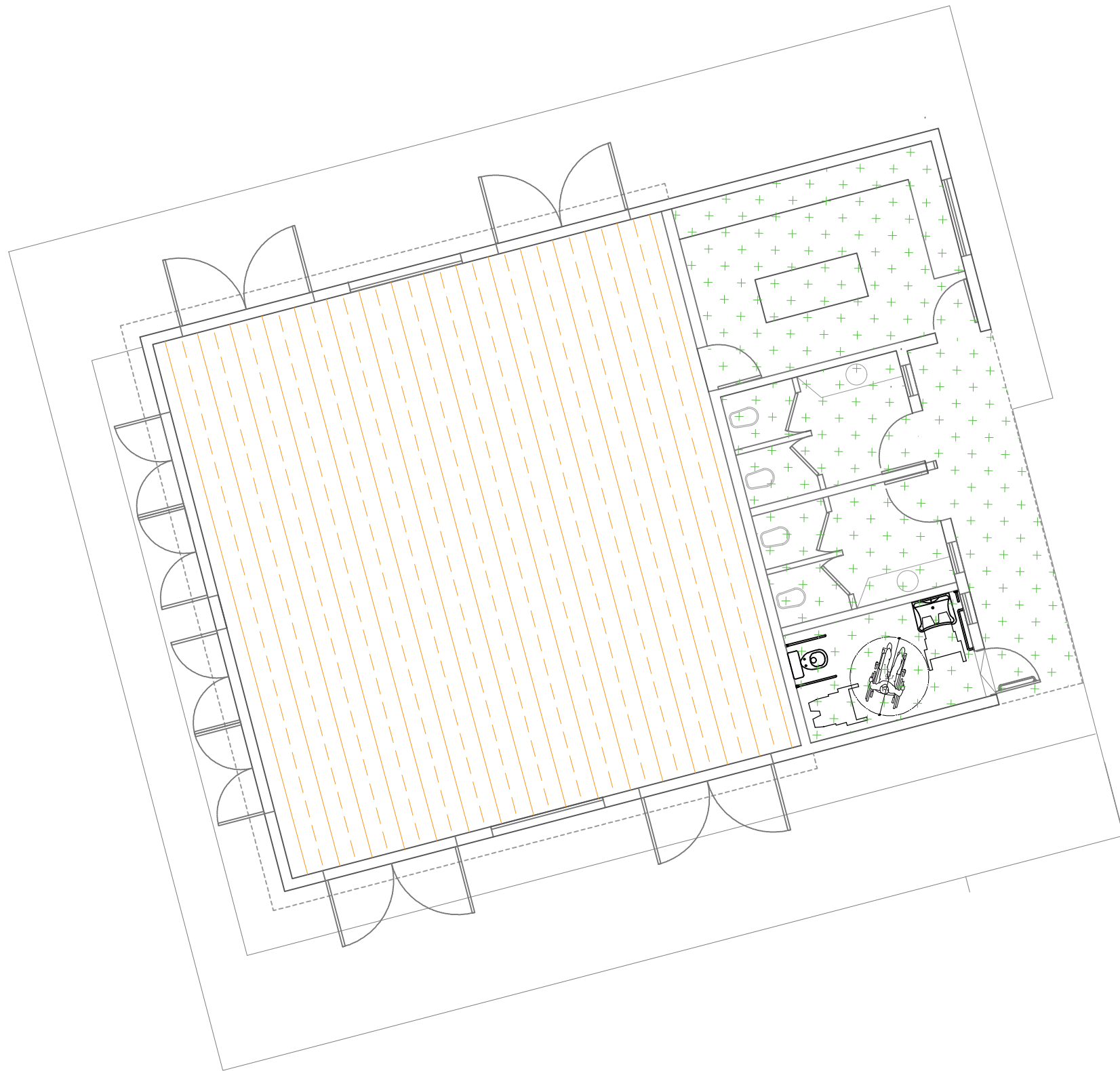
ESCALA:
1:200

Bº AMERICA DEL SUR
SECTOR "LOS COY"

SUPERIOR GOBIERNO DE LA PROVINCIA
SANTIAGO DEL ESTERO

INSTITUTO PROVINCIAL DE VIVIENDA Y URBANISMO

PROYECTO: "INFRAESTRUCTURA PÚBLICA Y EQUIPAMIENTO COMUNITARIO BARRIO AMERICA DEL SUR SECTOR LOS COY"	FECHA: 2023
OBJETO: B - OBRAS DE EQUIPAMIENTO COMUNITARIO	LICITACIÓN PÚBLICA NACIONAL
PLANO: CONSTRUCCION Y AMPLIACION SEDE - CENTRO COMUNITARIO	PROYECTO:
MUROS	PRO.ME.BA





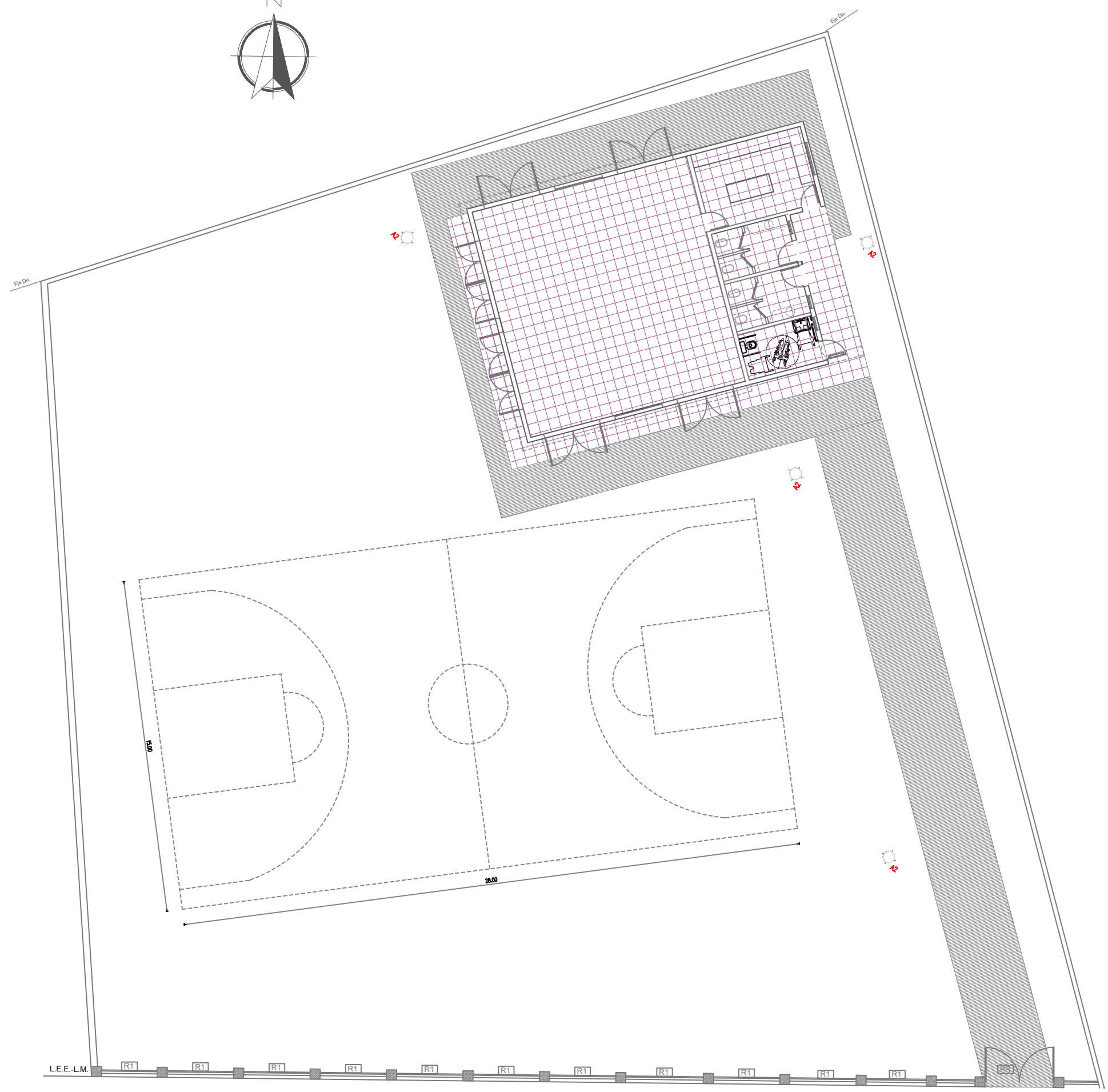
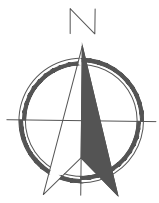
VARIOS	
SIMBOLOGIA	ESPECIFICACION
	CIELORRASO APLICADO A LA CAL H SNPI: 2.80 mts
	CIELORRASO SUSPENDIDO EN SECO CON PLACA YESO CARTON H SNPI: 3.00 mts

LÁMINA N° B.10	SUPERIOR GOBIERNO DE LA PROVINCIA SANTIAGO DEL ESTERO INSTITUTO PROVINCIAL DE VIVIENDA Y URBANISMO	
ESCALA: 1:100	PROYECTO: "INFRAESTRUCTURA PÚBLICA Y EQUIPAMIENTO COMUNITARIO BARRIO AMÉRICA DEL SUR SECTOR LOS COY" OBJETO: B - OBRAS DE EQUIPAMIENTO COMUNITARIO PLANO: CONSTRUCCION Y AMPLIACION SEDE - CENTRO COMUNITARIO PLANO: CIELORRASOS	FECHA: 2023 LICITACIÓN PÚBLICA NACIONAL PROYECTO: PRO.ME.BA

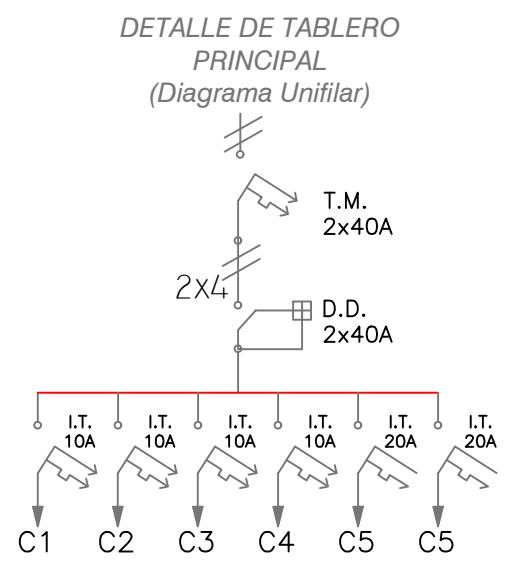
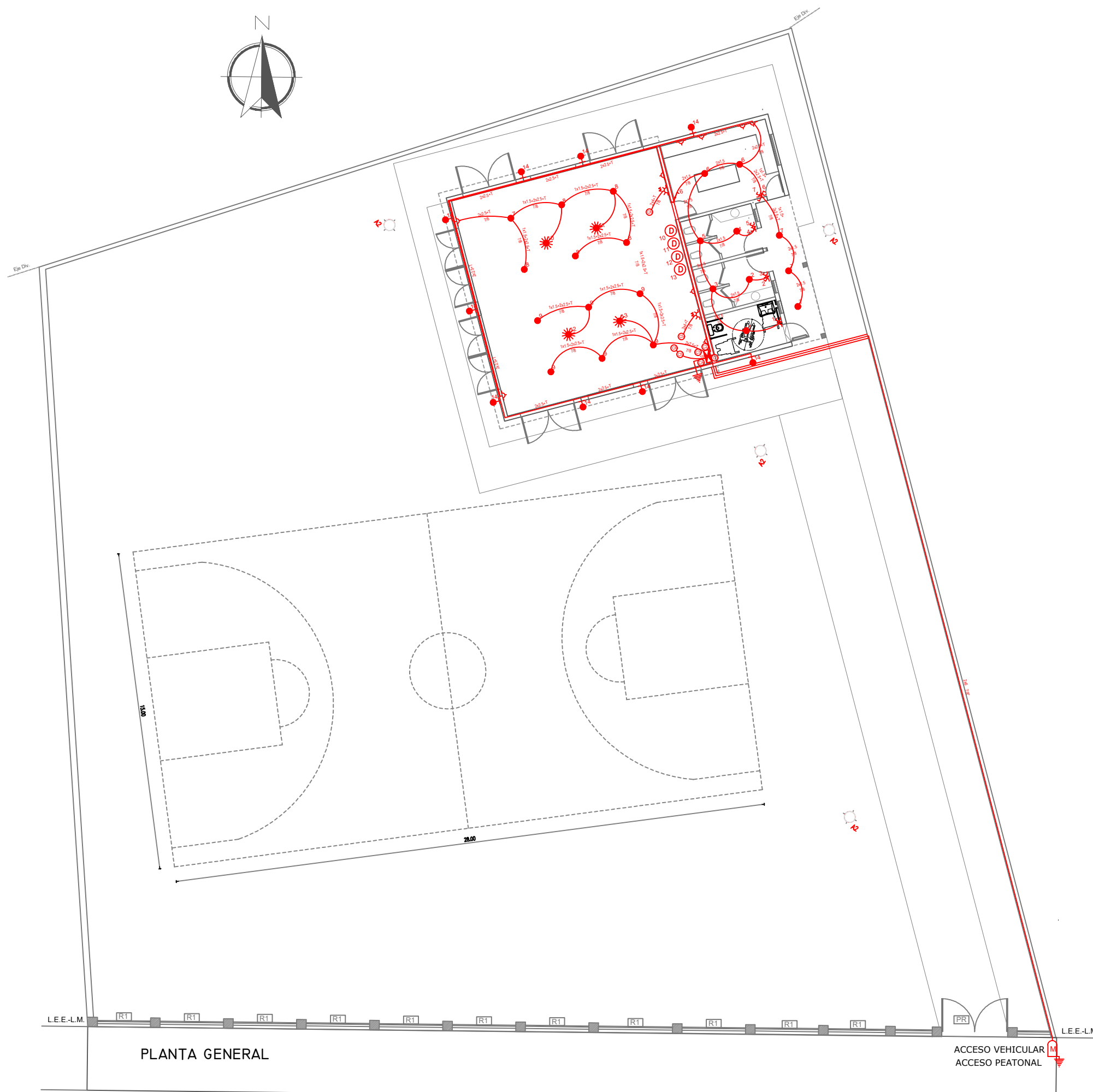
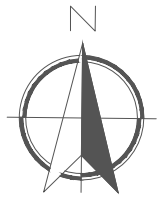


PLANTA GENERAL

ACCESO VEHICULAR
ACCESO PEATONAL

VARIOS	
SIMBOLOGIA	ESPECIFICACION
	CAMINERIA VEREDA CONTRAPISO HORMIGON ARMADO SOBRE TERRENO NATURAL. TERMINACION PEINADO. JUNTA ELASTICA C/2.50 MTS
	PISO SUM, GALERIA Y SANITARIOS CONTRAPISO HORMIGON SIMPLE SOBRE TERRENO NATURAL MOZAICO GRANITICO 30X30CM

LÁMINA N° B.11	SUPERIOR GOBIERNO DE LA PROVINCIA SANTIAGO DEL ESTERO INSTITUTO PROVINCIAL DE VIVIENDA Y URBANISMO	
ESCALA: 1:200	PROYECTO: "INFRAESTRUCTURA PÚBLICA Y EQUIPAMIENTO COMUNITARIO BARRIO AMÉRICA DEL SUR SECTOR LOS COY" OBJETO: B - OBRAS DE EQUIPAMIENTO COMUNITARIO CONSTRUCCION Y AMPLIACION SEDE - CENTRO COMUNITARIO PLANO: SOLADOS	FECHA: 2023 LICITACIÓN PÚBLICA NACIONAL PROYECTO: PRO.ME.BA



REFERENCIA DE ELECTRICIDAD

	Medidor
	Tablero General
	Tablero Secundario
	Caja de derivación
	Tomacorriente
	Tomacorriente A.A.
	Llave de un punto
	Llave de dos puntos
	Llave de dos efectos
	Llave de combinación
	Brazo
	Centro
	Ventilador
	Dimmer Ventilador
	Toma a tierra
	Cañería
	Cañería subterránea
	Denom. de circuito

PLANILLA DE CARGAS

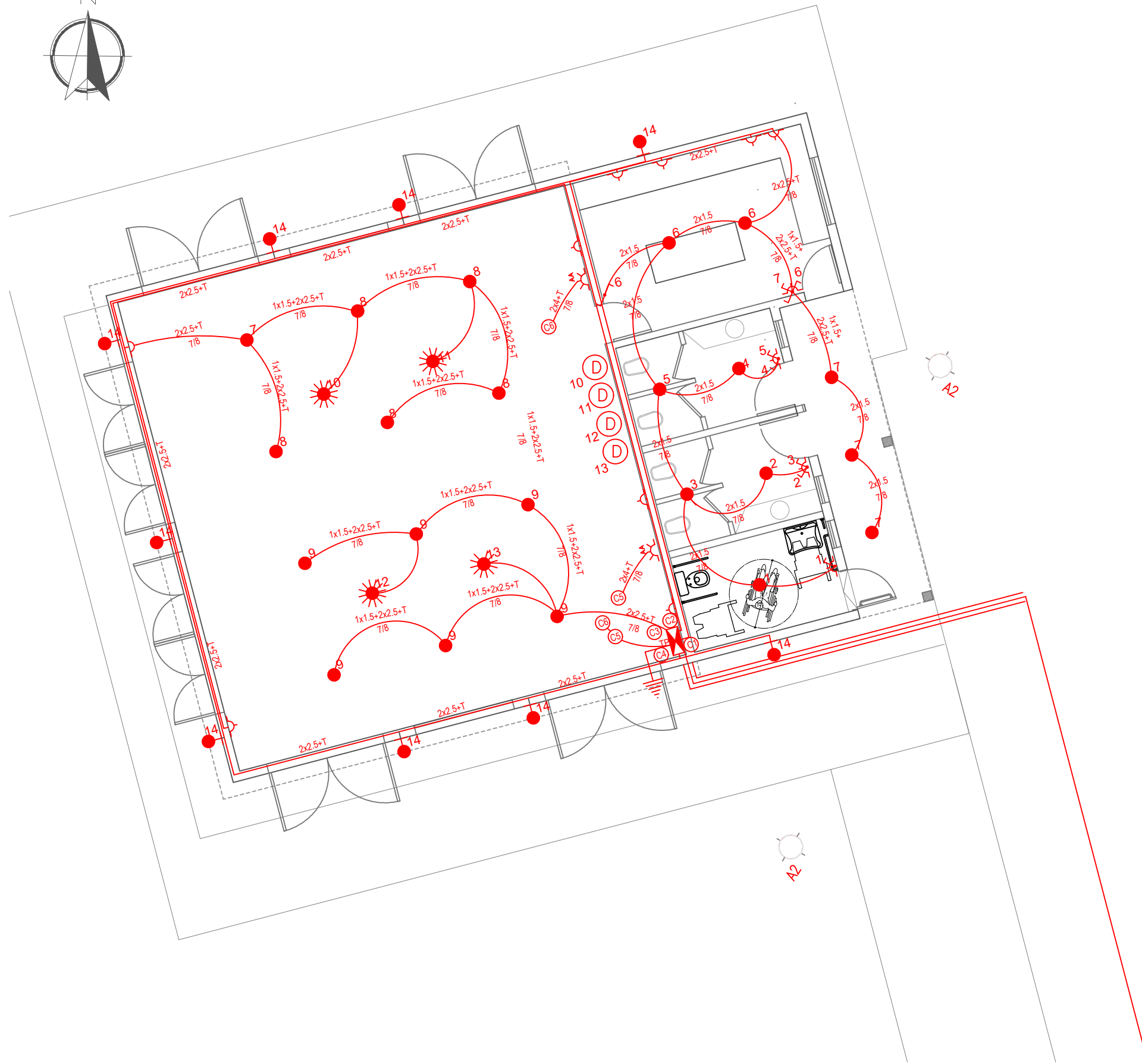
TAB.	CIRC.	BOCAS			POTENCIA		POTENCIA TOTAL	CORRIENTE A	PROTECCION TERMOMAG.	PROTECCION DIFERENCIAL
		LUZ	TOMAS	200 W (A.A.)	LUZ	TOMAS				
T.P.	C 1	10	5	-	600	1000	1600	7.27	2 X 10 A	2 X 40 A
	C 2	8	5	-	480	1000	1480	6.72	2 X 10 A	
	C 3	8	-	-	480	-	480	2.18	2 X 10 A	
	C 4	9	-	-	540	-	540	2.45	2 X 10 A	
	C 5	-	-	1	-	3200	3200	14.54	2 X 20 A	
	C 6	-	-	1	-	3200	3200	14.54	2 X 20 A	
TOTALES							10.500	47.70		
INTENSIDAD SIMULTANEA 60 %							6.300	28.62		

PLANTA GENERAL

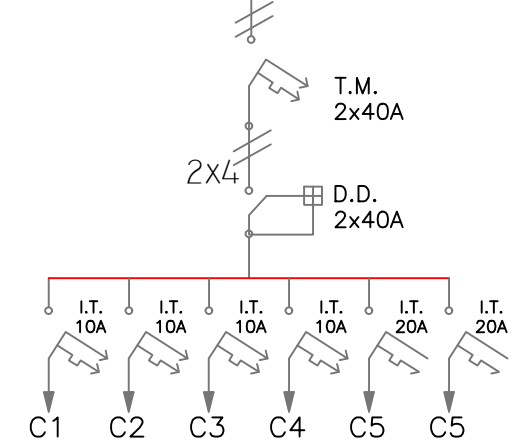
GUAYANA

ACCESO VEHICULAR
ACCESO PEATONAL

LÁMINA Nº B.12	SUPERIOR GOBIERNO DE LA PROVINCIA SANTIAGO DEL ESTERO	
ESCALA: 1:200	INSTITUTO PROVINCIAL DE VIVIENDA Y URBANISMO	
PROYECTO: CONSTRUCCION Y AMPLIACION SEDE - CENTRO COMUNITARIO	PROYECTO:	FECHA: 2023
PLANO: INSTALACION ELECTRICA	PROYECTO:	LICITACION PÚBLICA NACIONAL
	PROYECTO:	PRO.ME.BA



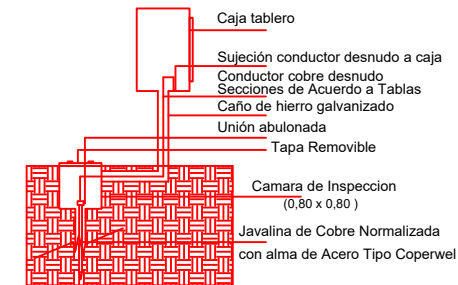
DETALLE DE TABLERO PRINCIPAL (Diagrama Unifilar)



REFERENCIA DE ELECTRICIDAD

	Medidor
	Tablero General
	Tablero Secundario
	Caja de derivación
	Tomacorriente
	Tomacorriente A.A.
	Llave de un punto
	Llave de dos puntos
	Llave de dos efectos
	Llave de combinación
	Brazo
	Centro
	Ventilador
	Dimmer Ventilador
	Toma a tierra
	Cañería
	Cañería subterránea
	Denom. de circuito

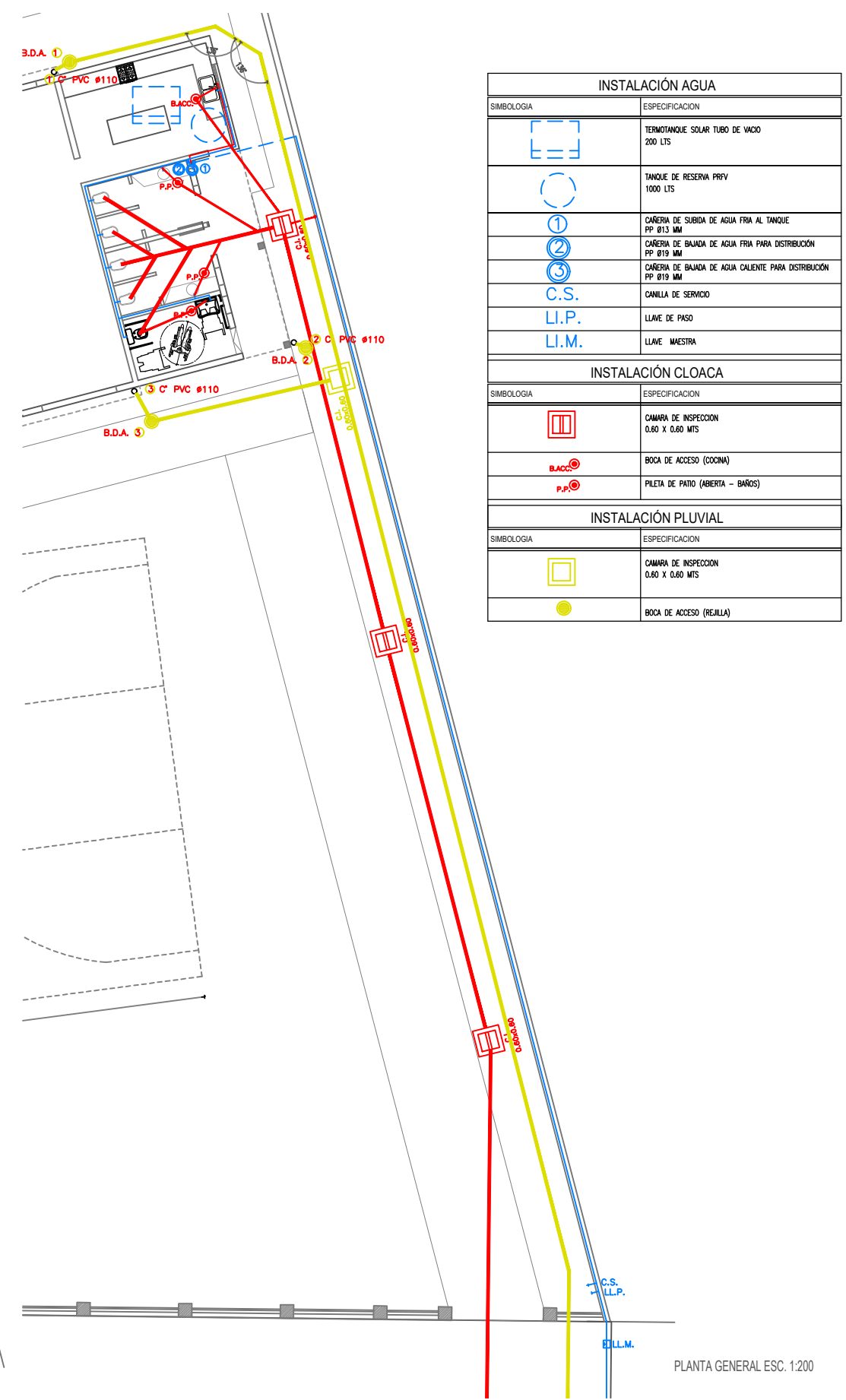
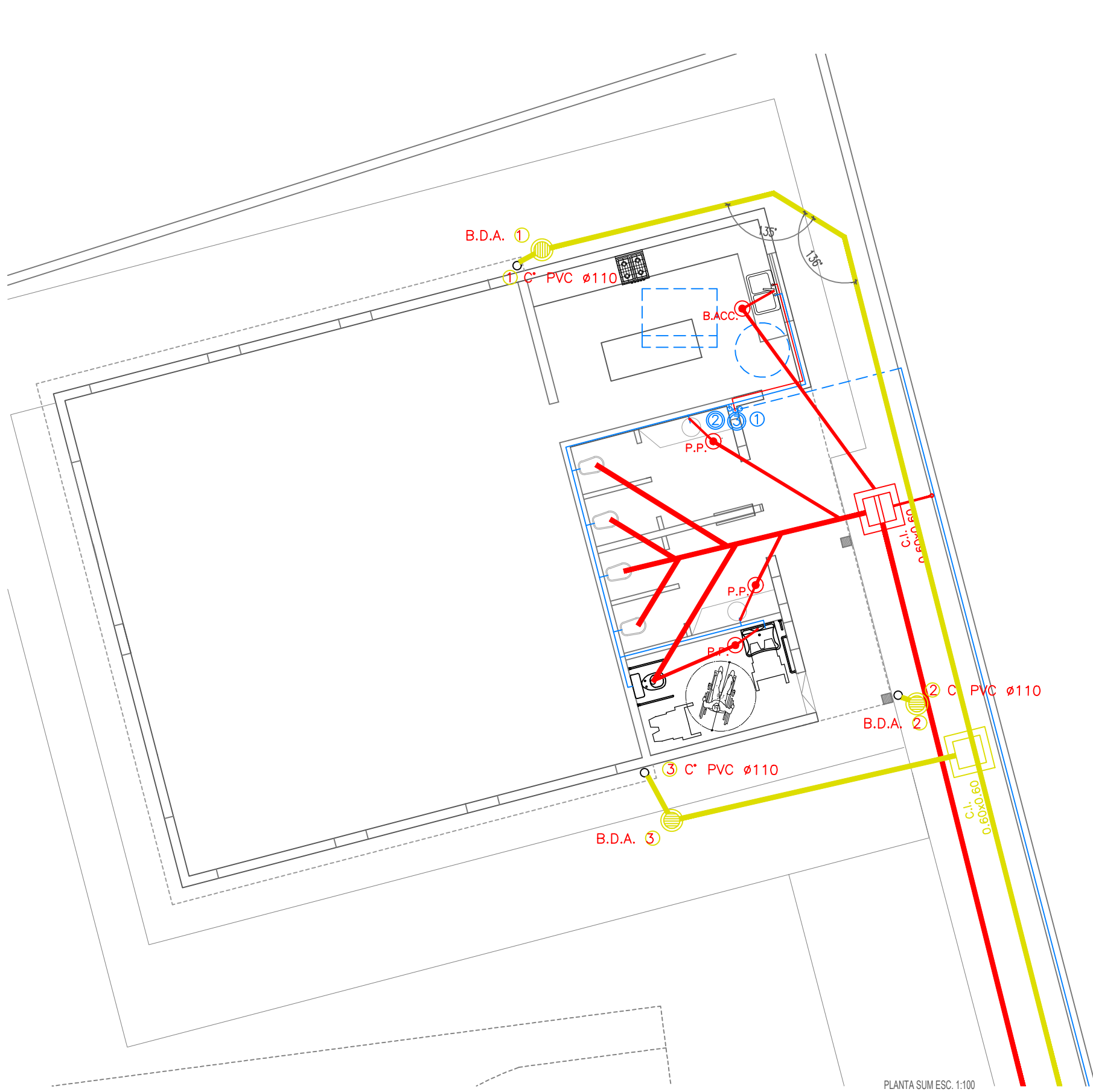
UNA FORMA DE EJECUCION DE PUESTA A TIERRA



PLANILLA DE CARGAS

TAB.	CIRC.	BOCAS		POTENCIA		POTENCIA TOTAL w	CORRIENTE A	PROTECCION TERMOMAG.	PROTECCION DIFERENCIAL
		LUZ 60 W	TOMAS 200 W (A.A.)	LUZ W	TOMAS W				
P.L.	C 1	10	5	600	1000	1600	7.27	2 X 10 A	2 X 40 A
	C 2	8	5	480	1000	1480	6.72	2 X 10 A	
	C 3	8	-	480	-	480	2.18	2 X 10 A	
	C 4	9	-	540	-	540	2.45	2 X 10 A	
	C 5	-	1	-	3200	3200	14.54	2 X 20 A	
	C 6	-	1	-	3200	3200	14.54	2 X 20 A	
TOTALES							10.500	47.70	
INTENSIDAD SIMULTANEA 60 %							6.300	28.62	

LÁMINA N° B.13	SUPERIOR GOBIERNO DE LA PROVINCIA SANTIAGO DEL ESTERO	
ESCALA: 1:100	INSTITUTO PROVINCIAL DE VIVIENDA Y URBANISMO	
Bº AMERICA DEL SUR SECTOR "LOS COY"	PROYECTO: "INFRAESTRUCTURA PÚBLICA Y EQUIPAMIENTO COMUNITARIO BARRIO AMERICA DEL SUR SECTOR LOS COY"	FECHA: 2023
	OBJETO: B - OBRAS DE EQUIPAMIENTO COMUNITARIO	LICITACIÓN PÚBLICA NACIONAL
	OBJETO: CONSTRUCCION Y AMPLIACION SEDE - CENTRO COMUNITARIO	PROYECTO:
	PLANO: INSTALACION ELECTRICA SUM	PRO.ME.BA

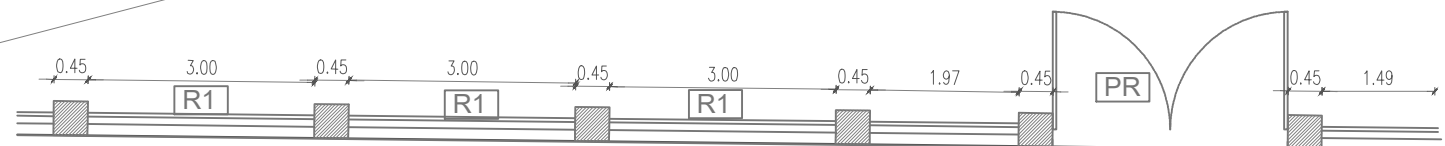
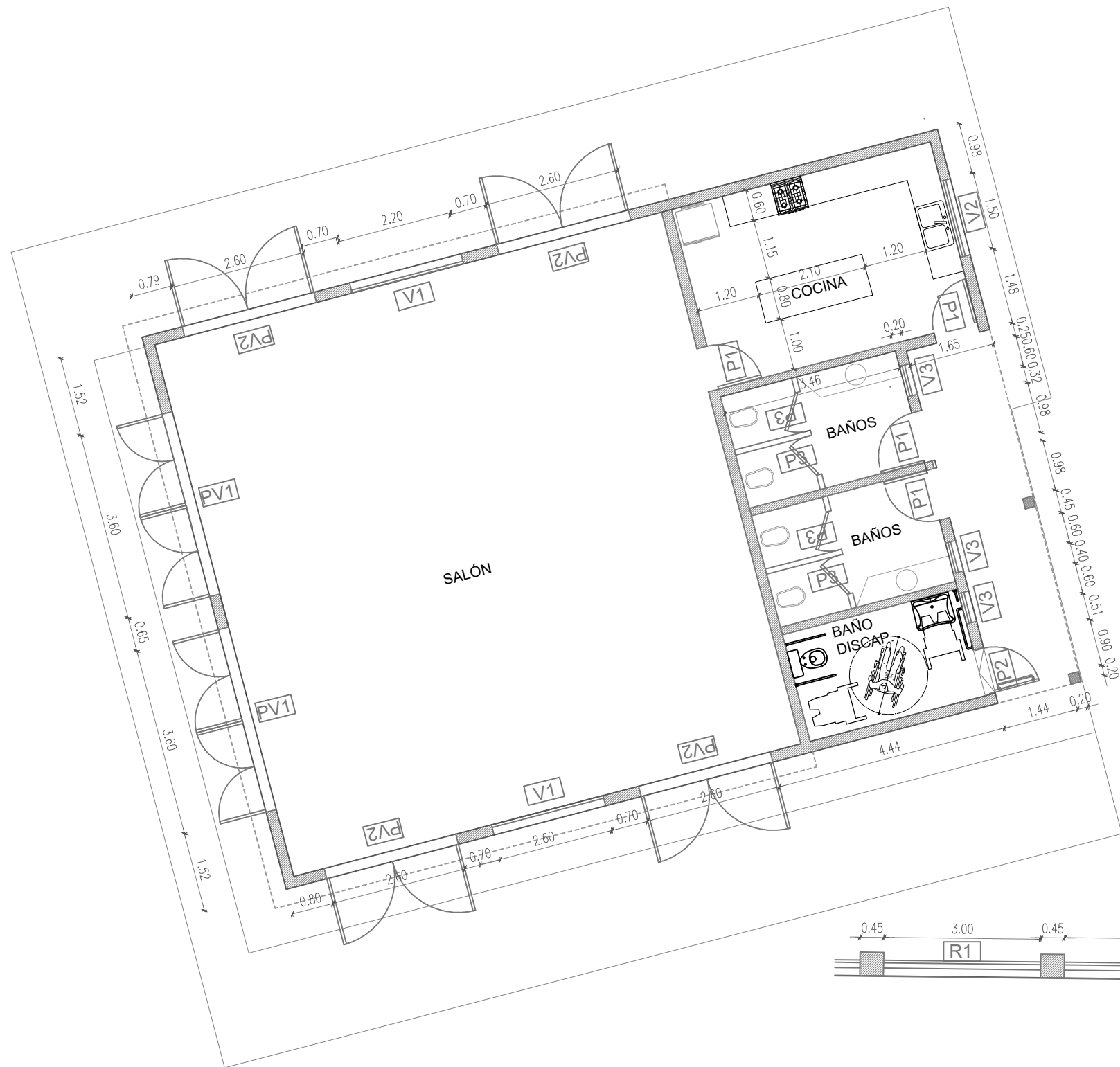


INSTALACIÓN AGUA	
SIMBOLOGIA	ESPECIFICACION
[Dashed box]	TERMO TANQUE SOLAR TUBO DE VACIO 200 LTS
[Circle]	TANQUE DE RESERVA PRV 1000 LTS
①	CANERÍA DE SUBIDA DE AGUA FRIA AL TANQUE PP Ø13 MM
②	CANERÍA DE BANDA DE AGUA FRIA PARA DISTRIBUCIÓN PP Ø19 MM
③	CANERÍA DE BANDA DE AGUA CALIENTE PARA DISTRIBUCIÓN PP Ø19 MM
C.S.	CANILLA DE SERVICIO
L.I.P.	LLAVE DE PASO
L.I.M.	LLAVE MAESTRA

INSTALACIÓN CLOACA	
SIMBOLOGIA	ESPECIFICACION
[Red box]	CAMARA DE INSPECCION 0.60 X 0.60 MTS
B.A.C.C.	BOCA DE ACCESO (COCINA)
P.P.	PILETA DE PATIO (ABIERTA - BAÑOS)

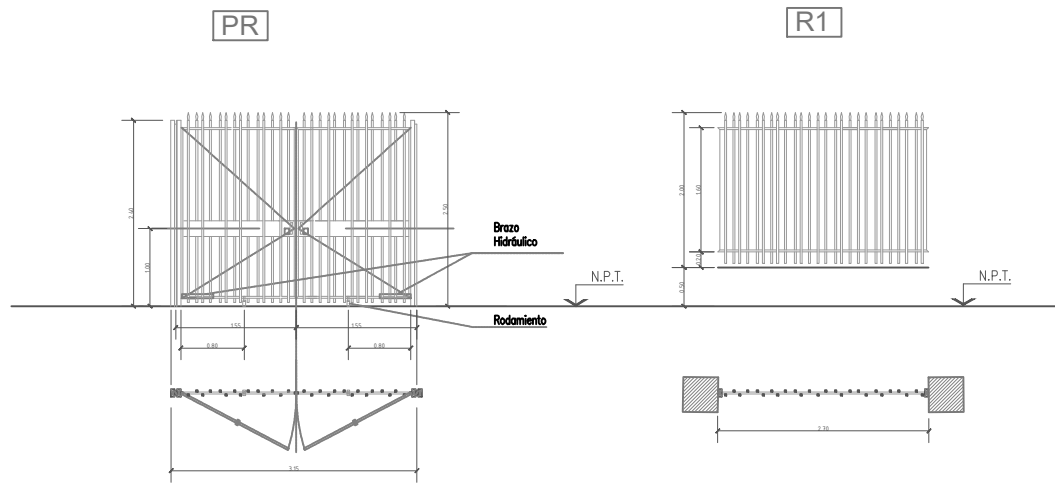
INSTALACIÓN PLUVIAL	
SIMBOLOGIA	ESPECIFICACION
[Yellow box]	CAMARA DE INSPECCION 0.60 X 0.60 MTS
[Yellow circle]	BOCA DE ACCESO (REJILLA)

LÁMINA N° B.14	SUPERIOR GOBIERNO DE LA PROVINCIA SANTIAGO DEL ESTERO	
ESCALA: 1:100 / 200	INSTITUTO PROVINCIAL DE VIVIENDA Y URBANISMO	
PROYECTO: CONSTRUCCION Y AMPLIACION SEDE - CENTRO COMUNITARIO	PROYECTO: INSTALACION SANITARIA	FECHA: 2023 LICITACION PÚBLICA NACIONAL
PROYECTO: INSTALACION SANITARIA	PROYECTO: INSTALACION SANITARIA	PROYECTO: INSTALACION SANITARIA



ACCESO VEHICULAR
ACCESO PEATONAL

LÁMINA Nº B.15	SUPERIOR GOBIERNO DE LA PROVINCIA SANTIAGO DEL ESTERO	
ESCALA: 1:100	INSTITUTO PROVINCIAL DE VIVIENDA Y URBANISMO	
PROYECTO: 8ª AMÉRICA DEL SUR SECTOR "LOS COY"	PROYECTO: B - OBRAS DE EQUIPAMIENTO COMUNITARIO CONSTRUCCION Y AMPLIACION SEDE - CENTRO COMUNITARIO	FECHA: 2023 LICITACIÓN PÚBLICA NACIONAL
PLANO: PLANO DE CARPINTERIAS	PROYECTO: PR	PROYECTO: PR
		PROYECTO: PR



TIPO: PR - Portón de acceso vehicular y peatonal

DIMENSIONES: Alto: 2.48m
Ancho: 3.00m

DESCRIPCION: Material: Parantes verticales laterales con tubos de hierro sección 100x50mm.

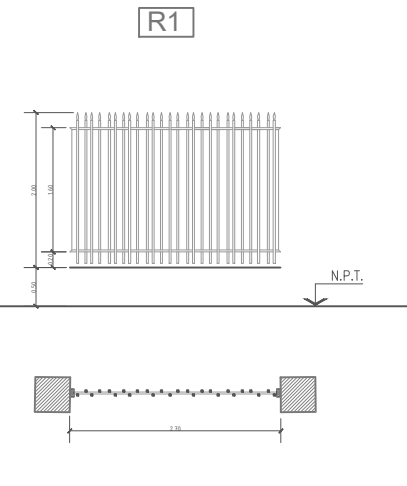
HOJA: Material: Bastidor de Tubos 30x50x0.16mm
Travesaños con dos tubos 25x25x0.16mm
Reja vertical con tubos de 25x25x0.16mm de altura irregular según detalles soldados a los travesaños.

Terminación: Dos manos de antióxido y dos manos de esmalte sintético.

Varios: Rueda de Nylon # 50mm tomada a mensula de plancheta de hierro esp. 5mm para pintar - Una por hoja.

HERRAJES: Tipo: Bisagras de hierro para pintar cantidad 5 por hoja
Brazo Hidráulico
Cerradura de seguridad tipo Trabex
Bocallave bronce Platil
Manija horizontal de bronce platil.
Traba superior e inferior

UBICACION: Acceso vehicular y peatonal



TIPO: R1 - Reja de frente

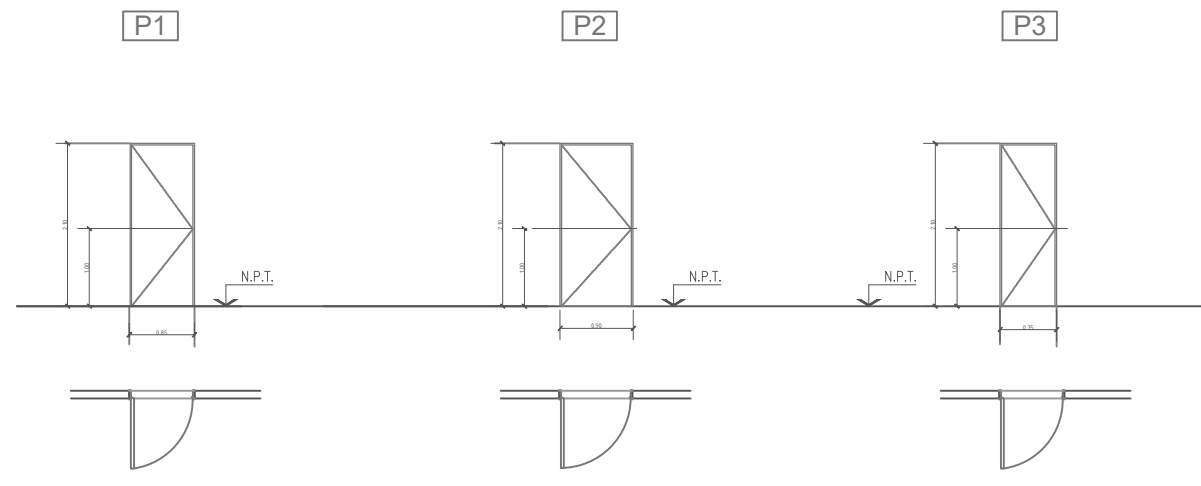
DIMENSIONES: Alto: 2.00m
Ancho: variable

DESCRIPCION: Material: Parantes verticales laterales con tubos de hierro sección 100x50mm.

HOJA: Material: Bastidor de Tubos 30x50x0.16mm
Travesaños con dos tubos 25x25x0.16mm
Reja vertical con tubos de 25x25x0.16mm de altura irregular según detalles soldados a los travesaños.

Terminación: Dos manos de antióxido y dos manos de esmalte sintético.

UBICACION: Frente



TIPO: P1 - Puerta

DIMENSIONES: Alto: 2.05m
Ancho: 0.94m
Espesor: 4.5cm

MARCO: Tipo: Simple contacto
Ancho total tabique de aplicación
Material: Chapa BNG N°18 para pintar

HOJA: Tipo: Simple, simple contacto
Material: Chapa Plegada cal. N° 20. De sección cuadrada 30 x 30 mm, fijada con soldadura continua

Terminación: Para pintar con esmalte sintético semimate

HERRAJES: Tipo: Pomoles de bronce platil 3 por hoja
Cerradura
Manija tipo sanitario bronce platil

UBICACION: Cocina | Baños

TIPO: P2 - Puerta Discapacitados

DIMENSIONES: Alto: 2.05m
Ancho: 0.90m
Espesor: 4.5cm

MARCO: Tipo: Simple contacto
Ancho total tabique de aplicación
Material: Chapa BNG N°18 para pintar

HOJA: Tipo: Simple, simple contacto
Material: Chapa Plegada cal. N° 20. De sección cuadrada 30 x 30 mm, fijada con soldadura continua

Terminación: Para pintar con esmalte sintético semimate

HERRAJES: Tipo: Pomoles de bronce platil 3 por hoja
Cerradura
Manija tipo sanitario bronce platil

UBICACION: Baño Discapacitados

TIPO: P3 - Puerta compartimento baños

DIMENSIONES: Alto: 2.05m
Ancho: 0.75m
Espesor: 4.5cm

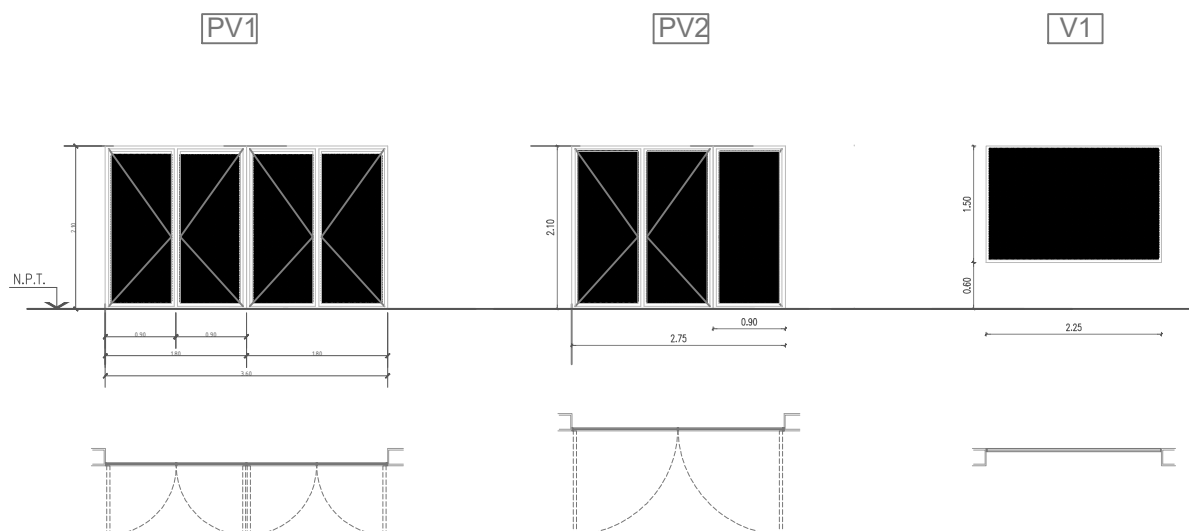
MARCO: Tipo: Simple contacto
Ancho total tabique de aplicación
Material: Chapa BNG N°18 para pintar

HOJA: Tipo: Simple, simple contacto
Material: Placa, cantoneras perimetrales de MADERA DURA, MDF esp. 45mm, relleno interior nido de abejas.

Terminación: Para pintar con esmalte sintético semimate

HERRAJES: Tipo: Pomoles de bronce platil 3 por hoja
Cerradura
Manija tipo sanitario bronce platil

UBICACION: Interiores baños



TIPO: PV1 - Puerta ventana

DIMENSIONES: Alto: 2.05m
Ancho: 3.60m

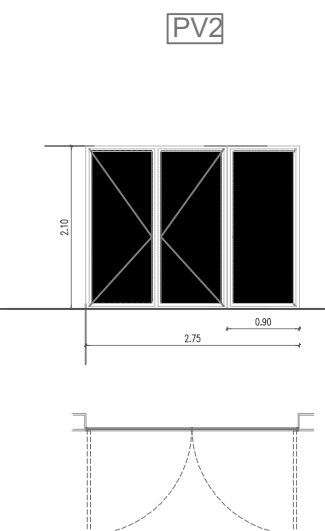
TIPO: 4 hojas de abrir hacia el exterior

MARCO: Material: Aluminio Tipo Aluar Línea Moderna
Color: Blanco

HOJAS: Material: Aluminio Tipo Aluar Línea Moderna
Color: Blanco

VIDRIOS: Laminado 3+3

UBICACION: SUM



TIPO: PV2 - Puerta ventana

DIMENSIONES: Alto: 2.05m
Ancho: 2.60m

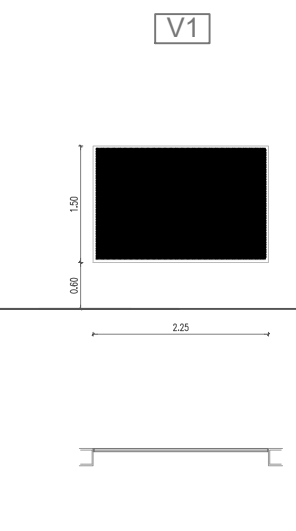
TIPO: 3 hojas de abrir hacia el exterior

MARCO: Material: Aluminio Tipo Aluar Línea Moderna
Color: Blanco

HOJAS: Material: Aluminio Tipo Aluar Línea Moderna
Color: Blanco

VIDRIOS: Laminado 3+3

UBICACION: SUM



TIPO: V1 - paño fijo

DIMENSIONES: Alto: 1.50m
Ancho: 2.20m

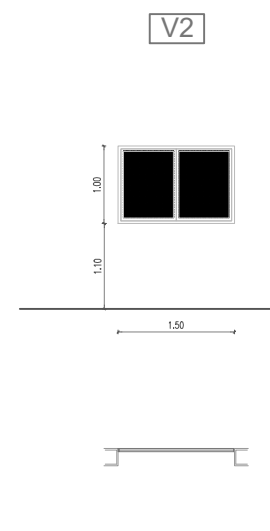
TIPO: Paño Fijo

MARCO: Material: Aluminio Tipo Aluar Línea Moderna
Color: Blanco

HOJAS: Material: Aluminio Tipo Aluar Línea Moderna
Color: Blanco

VIDRIOS: Laminado 3+3

UBICACION: SUM



TIPO: V2 - Ventana corrediza 2 hojas

DIMENSIONES: Alto: 1.00m
Ancho: 1.50m

MARCO: Material: Aluminio Tipo Aluar Línea Moderna
Color: Blanco

HOJAS: Material: Aluminio Tipo Aluar Línea Moderna
Color: Blanco

VIDRIOS: Laminado 3+3

UBICACION: cocina



TIPO: V03 - Ventana

DIMENSIONES: Alto: 0.50m
Ancho: 0.50m
Espesor hoja de vidrio: 40mm

MARCO: Material: De chapa plegada BNG N°18 para pintar
Terminación: Esmalte sintético

HOJA REBATIBLE: Material: De chapa plegada BNG N°20 para pintar vidrio 3+3mm laminado de seguridad.

HERRAJES: Tipo: Bisagra a munición de hierro para pintar 2 por hoja
Balancín bronce platil

UBICACION: Baños

LÁMINA N° B.16	SUPERIOR GOBIERNO DE LA PROVINCIA SANTIAGO DEL ESTERO	
ESCALA: 1:50	PROYECTO: "INFRAESTRUCTURA PÚBLICA Y EQUIPAMIENTO COMUNITARIO BARRIO AMÉRICA DEL SUR SECTOR LOS COY"	FECHA: 2023
Bº AMÉRICA DEL SUR SECTOR "LOS COY"	OBJETO: B - OBRAS DE EQUIPAMIENTO COMUNITARIO	LICITACIÓN PÚBLICA NACIONAL
	PLANO: CONSTRUCCIÓN Y AMPLIACIÓN SEDE - CENTRO COMUNITARIO	PROYECTO:
		PRO.ME.BA

Sección X. Formularios de Garantía

Garantía de Mantenimiento de la Oferta (Garantía Bancaria)

[Si se ha solicitado, el Banco/Oferente completará este formulario de Garantía Bancaria según las instrucciones indicadas entre corchetes.]

[indicar el Nombre del Banco, y la dirección de la sucursal que emite la garantía]

Beneficiario: *[indicar el nombre y la dirección del Contratante]*

Fecha: *[indique la fecha]*

GARANTIA DE MANTENIMIENTO DE LA OFERTA No. *[indique el número]*

Se nos ha informado que *[indique el nombre del Oferente; en el caso de una UT, enumerar los nombres legales completos de los socios]* (en adelante denominado “el Oferente”) les ha presentado su Oferta con fecha del *[indicar la fecha de presentación de la Oferta]* (en adelante denominada “la Oferta”) para la ejecución del *[indique el nombre del Contrato]* en virtud del Llamado a Licitación No. *[indique el número del Llamado]* (“el Llamado”).

Así mismo, entendemos que, de acuerdo con sus condiciones, una Garantía de Mantenimiento deberá respaldar dicha Oferta.

A solicitud del Oferente, nosotros *[indique el nombre del Banco]* por medio del presente instrumento nos obligamos irrevocablemente a pagar a ustedes una suma o sumas, que no exceda(n) un monto total de *[indique la cifra en números expresada en la moneda del país del Contratante o su equivalente en una moneda internacional de libre convertibilidad]* *[indique la cifra en palabras]* al recibo en nuestras oficinas de su primera solicitud por escrito, acompañada de una comunicación escrita que declare que el Oferente está incurriendo en violación de sus obligaciones contraídas bajo las condiciones de la Oferta, porque el Oferente:

- (a) ha retirado su Oferta durante el período de validez establecido por el Oferente en el Formulario de la Oferta; o

- (b) no acepta la corrección de los errores de conformidad con las Instrucciones a los Oferentes (en adelante “las IAO”) de los documentos de licitación; o
- (c) habiéndole notificado el Contratante de la aceptación de su Oferta dentro del período de validez de la Oferta, (i) no firma o rehúsa firmar el Convenio, si así se le solicita, o (ii) no suministra o rehúsa suministrar la Garantía de Cumplimiento de conformidad con las IAO.

Esta Garantía expirará (a) si el Oferente fuera el Oferente seleccionado, cuando recibamos en nuestras oficinas las copias del Contrato firmado por el Oferente y de la Garantía de Cumplimiento emitida a favor de ustedes por instrucciones del Oferente, o (b) si el Oferente no fuera el Oferente seleccionado, cuando ocurra el primero de los siguientes hechos: (i) haber recibido nosotros una copia de su comunicación informando al Oferente que no fue seleccionado; o (ii) haber transcurrido veintiocho días después de la expiración de la Oferta.

Consecuentemente, cualquier solicitud de pago bajo esta Garantía deberá recibirse en esta institución en o antes de dicha fecha.

Esta Garantía está sujeta a las *Reglas Uniformes de la CCI relativas a las garantías contra primera solicitud*” (*Uniform Rules for Demand Guarantees*), Publicación del CCI No. 458. (*ICC, por sus siglas en inglés*)

[Firma(s) del (de los) representante(s) autorizado(s)]

Garantía de Cumplimiento (Garantía Bancaria)

(Incondicional)

[El Banco/Oferente seleccionado que presente esta Garantía deberá completar este formulario según las instrucciones indicadas entre corchetes, si el Contratante solicita esta clase de garantía.]

[Indique el Nombre del Banco, y la dirección de la sucursal que emite la garantía]

Beneficiario: *[indique el nombre y la dirección del Contratante]*

Fecha: *[indique la fecha]*

GARANTIA DE CUMPLIMIENTO No. *[indique el número de la Garantía de Cumplimiento]*

Se nos ha informado que *[indique el nombre del Contratista]* (en adelante denominado “el Contratista”) ha celebrado el Contrato No.*[indique el número referencial del Contrato]* de fecha *[indique la fecha]* con su entidad para la ejecución de *[indique el nombre del Contrato y una breve descripción de las Obras]* en adelante “el Contrato”).

Así mismo, entendemos que, de acuerdo con las condiciones del Contrato, se requiere una Garantía de Cumplimiento.

A solicitud del Contratista, nosotros *[indique el nombre del Banco]* por este medio nos obligamos irrevocablemente a pagar a su entidad una suma o sumas, que no exceda(n) un monto total de *[indique la cifra en números]* *[indique la cifra en palabras]*,²⁰ la cual será pagada por nosotros en los tipos y proporciones de monedas en las cuales el Contrato ha de ser pagado, al recibo en nuestras oficinas de su primera solicitud por escrito, acompañada de una comunicación escrita que declare que el Contratista está incurriendo en violación de sus obligaciones contraídas bajo las condiciones del Contrato sin que su entidad tenga que sustentar su demanda o la suma reclamada en ese sentido.

²⁰ El Garante (banco) indicará el monto que representa el porcentaje del Precio del Contrato estipulado en el Contrato y denominada en la(s) moneda(s) del Contrato o en una moneda de libre convertibilidad aceptable al Contratante.

Esta Garantía expirará no más tarde de veintiocho días contados a partir de la fecha de la emisión del Certificado de Posesión de las Obras, calculados sobre la base de una copia de dicho Certificado que nos será proporcionado, o en el *[indicar el día]* día del *[indicar el mes]* mes del *[indicar el año]*,²¹ lo que ocurra primero. Consecuentemente, cualquier solicitud de pago bajo esta Garantía deberá recibirse en esta institución en o antes de esta fecha.

Esta Garantía está sujeta a las *Reglas uniformes de la CCI relativas a las garantías pagaderas contra primera solicitud (Uniform Rules for Demand Guarantees)*, Publicación del CCI No. 458. (ICC, por sus siglas en inglés), excepto que el subpárrafo (ii) del subartículo 20 (a) está aquí excluido.

[Firma(s) del (los) representante(s) autorizado(s) del banco]

²¹ Indique la fecha que corresponda veintiocho días después de la Fecha de Terminación Prevista. El Contratante deberá observar que en el caso de prórroga del plazo de terminación del Contrato, el Contratante necesitará solicitar una extensión de esta Garantía al Garante. Dicha solicitud deberá ser por escrito y presentada antes de la expiración de la fecha establecida en la Garantía. Al preparar esta Garantía el Contratante podría considerar agregar el siguiente texto al formulario, al final del penúltimo párrafo: “El Garante conviene en una sola extensión de esta Garantía por un plazo no superior a [seis meses]/[un año], en respuesta a una solicitud por escrito del Contratante de dicha extensión, la que será presentada al Garante antes de que expire la Garantía.”

Garantía Bancaria por Pago de Anticipo

[El Banco / Oferente seleccionado, que presenta esta Garantía deberá completar este formulario de acuerdo con las instrucciones indicadas entre corchetes, si en virtud del Contrato se hará un pago anticipado]

[Indique el Nombre del Banco, y la dirección de la sucursal que emite la garantía]

Beneficiario: *[Nombre y dirección del Contratante]*

Fecha: *[indique la fecha]*

GARANTIA POR PAGO DE ANTICIPO No.: *[indique el número]*

Se nos ha informado que *[nombre del Contratista]* (en adelante denominado “el Contratista”) ha celebrado con ustedes el contrato No. *[número de referencia del contrato]* de fecha *[indique la fecha del contrato]*, para la ejecución de *[indique el nombre del contrato y una breve descripción de las Obras]* (en adelante denominado “el Contrato”).

Así mismo, entendemos que, de acuerdo con las condiciones del Contrato, se dará al Contratista un anticipo contra una garantía por pago de anticipo por la suma o sumas indicada(s) a continuación.

A solicitud del Contratista, nosotros *[indique el nombre del Banco]* por medio del presente instrumento nos obligamos irrevocablemente a pagarles a ustedes una suma o sumas, que no excedan en total *[indique la(s) suma(s) en cifras y en palabras]*²² contra el recibo de su primera solicitud por escrito, declarando que el Contratista está en violación de sus obligaciones en virtud del Contrato, porque el Contratista ha utilizado el pago de anticipo para otros fines a los estipulados para la ejecución de las Obras.

Como condición para presentar cualquier reclamo y hacer efectiva esta garantía, el referido pago mencionado arriba deber haber sido recibido por el Contratista en su cuenta número *[indique número]* en el *[indique el nombre y dirección del banco]*.

²² El Garante deberá indique una suma representativa de la suma del Pago por Adelanto, y denominada en cualquiera de las monedas del Pago por Anticipo como se estipula en el Contrato o en una moneda de libre convertibilidad aceptable al Comprador.

El monto máximo de esta garantía se reducirá progresivamente a medida que el monto del anticipo es reembolsado por el Contratista según se indique en las copias de los estados de cuenta de pago periódicos o certificados de pago que se nos presenten. Esta garantía expirará, a más tardar, al recibo en nuestra institución de una copia del Certificado de Pago Interino indicando que el ochenta (80) por ciento del Precio del Contrato ha sido certificado para pago, o en el *[indique el número]* día del *[indique el mes]* de *[indique el año]*²³, lo que ocurra primero. Por lo tanto, cualquier demanda de pago bajo esta garantía deberá recibirse en esta oficina en o antes de esta fecha.

Esta garantía está sujeta a los *Reglas Uniformes de la CCI relativas a las garantías pagaderas contra primera solicitud (Uniform Rules for Demand Guarantees)*, ICC Publicación No. 458.

*[Firma (s) del o los representante (s) autorizado(s) del Banco]*_____

²³ Indicar la fecha prevista de expiración del Plazo de Cumplimiento. El Contratante deberá advertir que en caso de una prórroga al plazo de cumplimiento del Contrato, el Contratante tendrá que solicitar al Garante una extensión de esta Garantía. Al preparar esta Garantía el Contrante pudiera considerar agregar el siguiente texto en el Formulario, al final del penúltimo párrafo: “Nosotros convenimos en una sola extensión de esta Garantía por un plazo no superior a [seis meses] [un año], en respuesta a una solicitud por escrito del Contratante de dicha extensión, la que nos será presentada antes de que expire la Garantía.”

Seguros de Caución por Garantías de Mantenimiento de Oferta y de Cumplimiento y por Pago de Anticipo

Los textos de estas garantías deben ajustarse a lo normado por la Superintendencia de Seguros de la Nación y a lo estipulado en las Instrucciones a los Oferentes y en las Condiciones del Contrato.